

ЗАКЛЮЧЕНИЕ

по работе

«Расчет удельных потерь теплоты для узлов, влияющих на тепловые
потери через стены и кровлю домов серии «EFFECT LIGHT»
производства Doorhan»

«Расчет минимально необходимой толщины утеплителя для стен и
кровли домов серии «EFFECT LIGHT» для регионов России»

Ведущий научный сотрудник НИИСФ РААСН
кандидат технических наук

В.В. Козлов

Москва - 2021 г.

СОДЕРЖАНИЕ

1	Введение	3
2	Описание исследуемых конструкций	3
3	Расчет теплотехнических характеристик основных узлов	22
4	Расчет минимально необходимой толщины стеновых и кровельных конструкций	41
	Заключение	46
	Список литературы	47
	Приложение 1	48
	Методика расчета температурного поля	

1. Введение.

В настоящей работе приведены результаты расчетов минимально необходимой толщины стен и кровли домов серии «EFFECT LIGHT» производства Doorhan. Для этого выделены основные узлы, создающие дополнительные потери теплоты или опасность промерзания конструкции, для них проведены расчеты температурного поля, и найдены удельные потери теплоты. На основе полученных данных проведены расчеты минимально необходимой толщины утепления стен и кровли, а также приведенного сопротивления теплопередаче ограждающих конструкций для различных климатических районов РФ, подобранных таким образом, чтобы охватить весь спектр климатических условий России.

Сложность работы заключается в исследовании свойств сэндвич-панелей сразу для большого числа регионов России, что предполагает проведения расчетов, где это возможно, в общем виде.

2. Описание исследуемых конструкций.

Типовое здание серии «EFFECT LIGHT» приведено на рисунке 1. Для расчетов минимально необходимой толщины утеплителя требуется использовать не только теплотехнические характеристики узлов, но и частоту их расположения на кровле или фасаде. Эти данные приняты по зданию, приведенному на рисунке 1. При этом принималось, что здание двухэтажное размером 10,0×6,3×6,7 м.

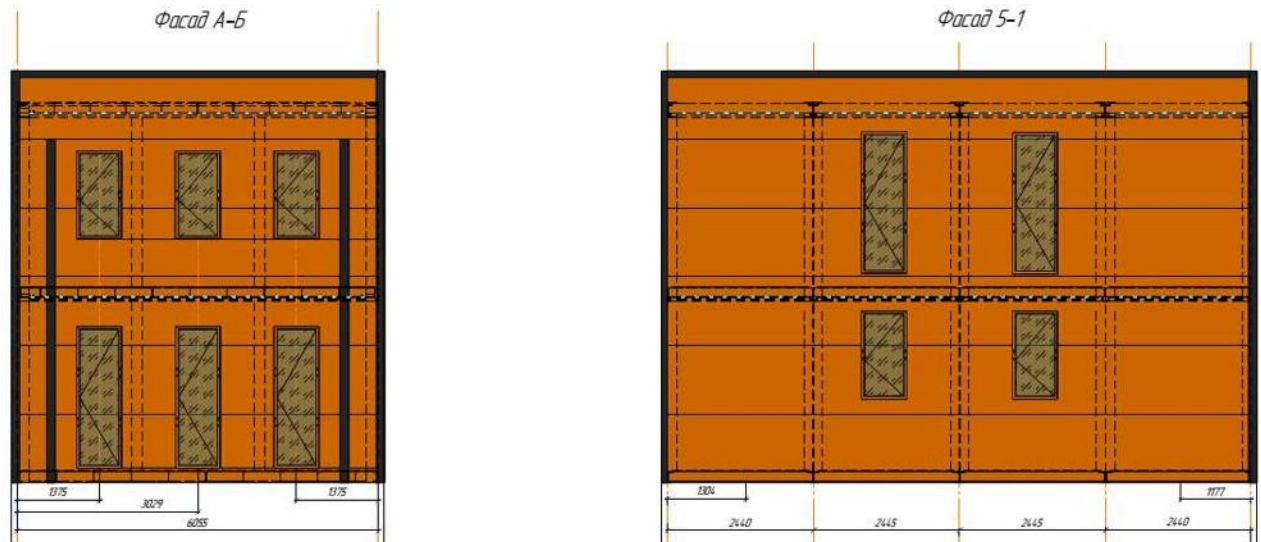


Рисунок 1. Общий вид здания из исследуемых конструкций.

Стены состоят из сэндвич панелей (два стальных листа с заполнением PIR) и содержат следующие теплотехнические неоднородности: углы, места примыкания оконных и дверных блоков к стене. Стыки между панелями решены без сплошного металлического мостика холода и не создают существенной теплотехнической неоднородности при качественном выполнении.

Исследуемые сэндвич-панели состоят из тонких стальных оболочек заполненных PIR. Практически все теплотехнические свойства определяются утеплителем, оболочка оказывает влияние на потери теплоты, только в местах теплотехнической неоднородности.

Принятая в расчетах теплопроводность PIR для расчетных условий Б $0,022 \text{ Вт}/(\text{м}^\circ\text{C})$.

Конструкция кровли включает основание из стали или гипсокартона, слой утеплителя МВП теплопроводность для расчетных условий Б $0,041 \text{ Вт}/(\text{м}^\circ\text{C})$ и различных мембран, пароизоляционных пленок и тому подобного. В расчетах учитывается только слой МВП, так как остальные слои имеют малое теплотехническое значение. Если на кровле выполнена разуклонка, ее среднюю толщину также можно учесть при подсчете необходимого утепления кровли.

Узлы представлены на рисунках 2 – 5.

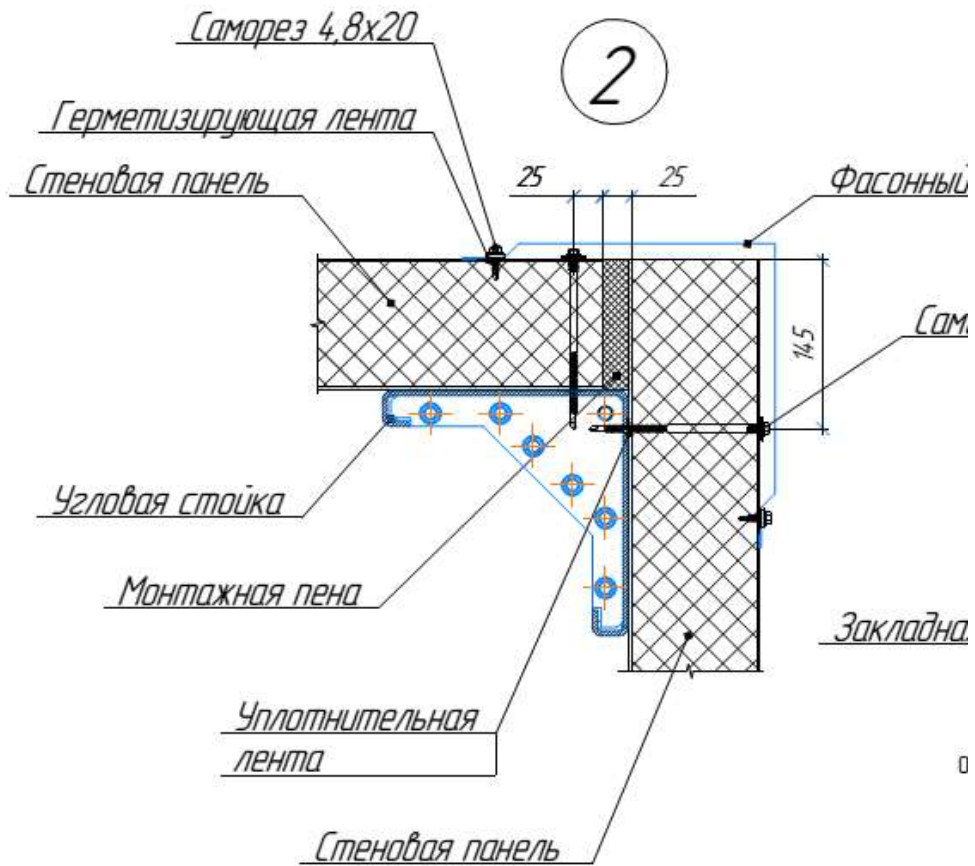


Рисунок 2. Угол.

Узел крепления окна в стеновую панель с помощью закладных деталей

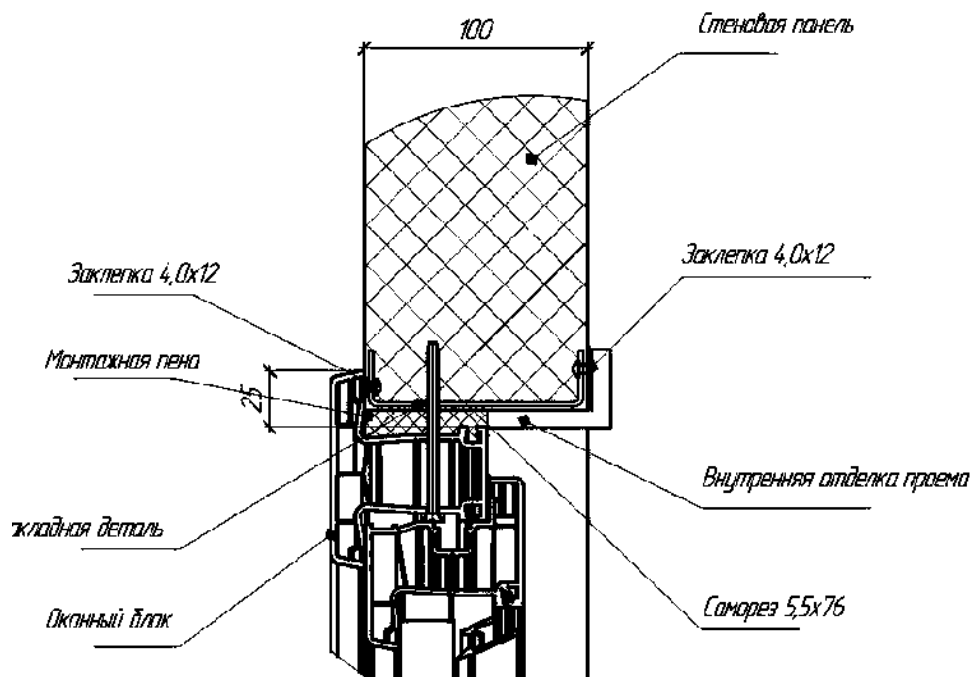


Рисунок 3. Примыкание оконного блока к стене.

По периметру оконного и дверного блока проемы укрепляются закладными деталями, показанными на рисунке 3. На рисунке 4 можно увидеть расположение этих деталей.

*Проем в стеновой панели для
окна высотой до 1500мм
с импостным профилем*

*Проем в стеновой панели для
окна высотой более 1500мм
с импостным профилем*

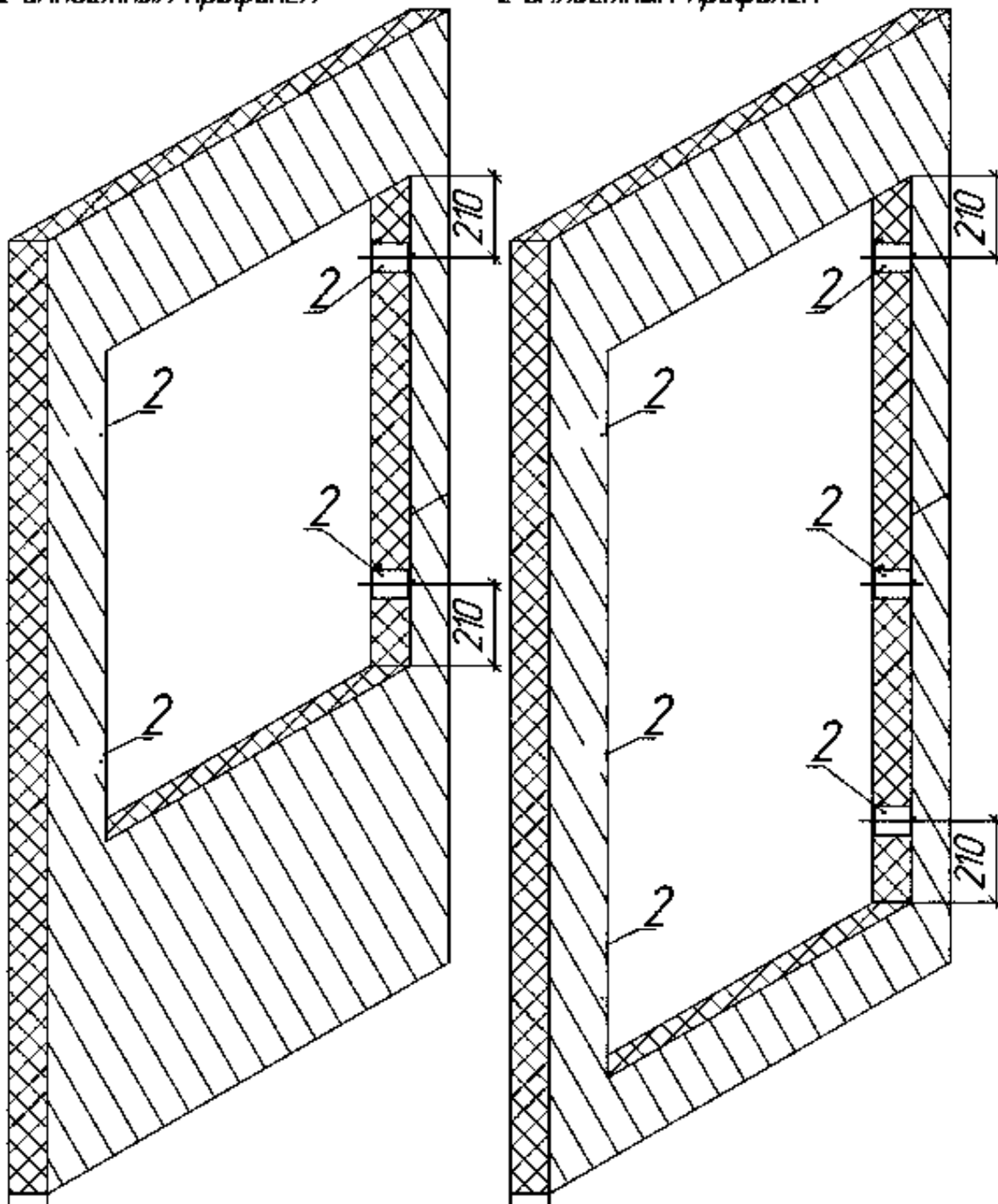


Рисунок 4. Закладные детали в оконном проеме.

На рисунке 5 показан узел примыкания кровли к стене с дополнительным утеплением парапета.

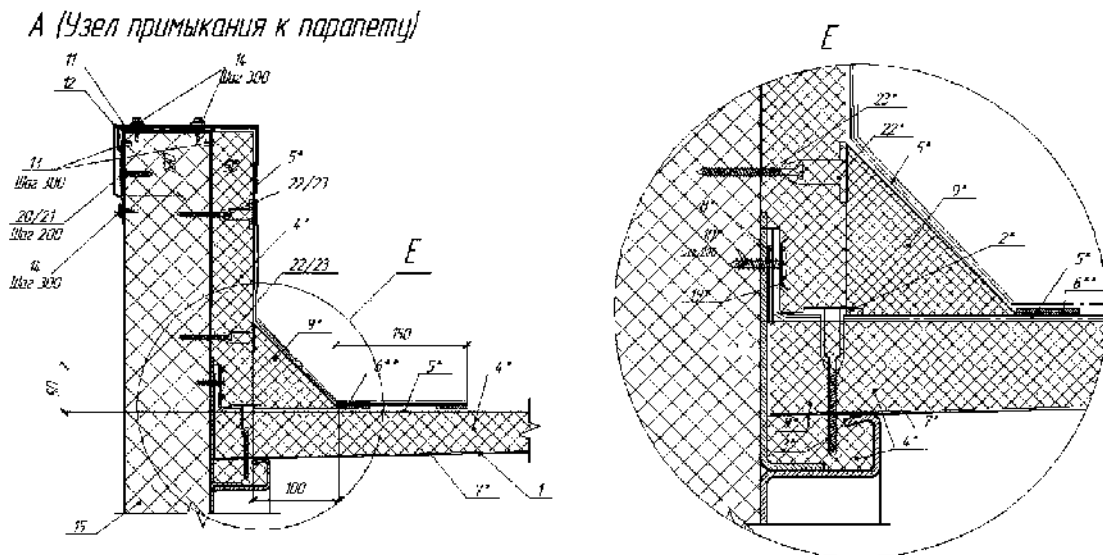


Рисунок 5. Примыкание кровли к стене.

4. Расчет теплотехнических характеристик основных узлов.

Так как в настоящей работе выполняются общие расчеты и климатические условия конкретного применения исследуемых конструкций не известны. Не имеет значения, для каких условий рассчитывать теплотехнические характеристики узлов.

Для определенности далее при теплотехнических расчетах принимаются климатические параметры для Московской области по СП 131.13330.2018 [1].

- средняя температура наиболее холодной пятидневки $t_{н} = -28$ °С;
- расчетная температура внутреннего воздуха помещений $t_{в} = 20$ °С;

Условное сопротивление теплопередаче сэндвич-панелей толщиной 100 мм составляет:

$$R_{с1} = \frac{1}{8,7} + \frac{0,098}{0,022} + \frac{1}{23} = 4,61 \text{ (м}^2 \cdot \text{°C)/Вт}$$

Условное сопротивление теплопередаче кровли составляет.

$$R_{с1} = \frac{1}{8,7} + \frac{0,15}{0,041} + \frac{0,1}{0,042} + \frac{1}{23} = 6,2 \text{ (м}^2 \cdot \text{°C)/Вт}$$

Дополнительные потери теплоты находятся расчетом двухмерного температурного поля узла. Методика расчета температурного поля приведена в приложении 1.

Угол

Расчетный участок составляет 650 мм в длину и 650 мм в ширину. Расчетная область была разбита на 1690 тысяч ячеек (1300×1300).

В результате расчета получено температурное поле узла (рисунок 6).

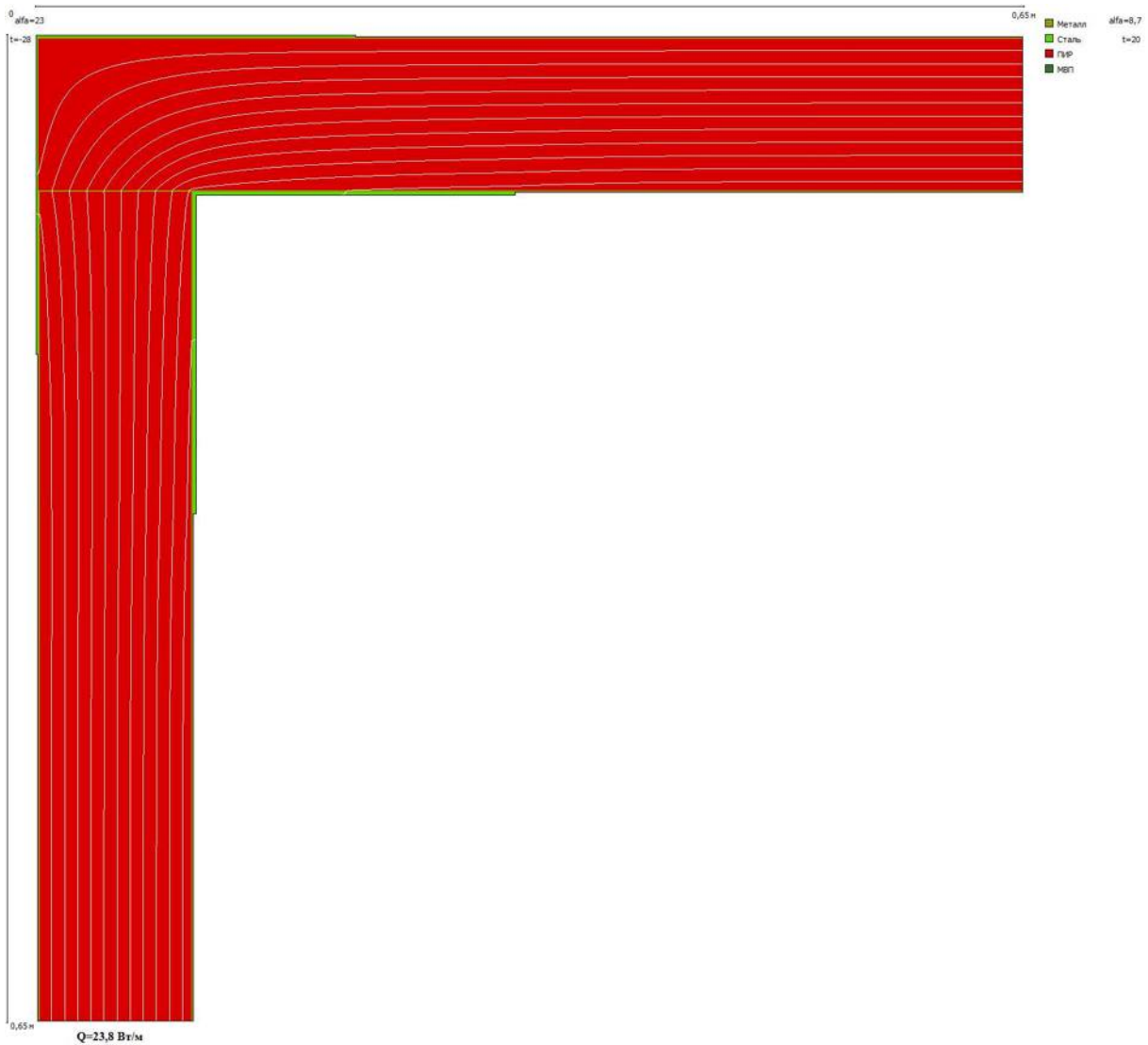


Рисунок 6. Температурное поле угла из сэндвич-панелей.

На рисунках температурных полей белыми линиями изображены изотермы с температурами (считая слева направо) -24, -20, -16, -12, -8, -4, 0, 4, 8, 12, 16°C

Поток теплоты через исследуемый узел конструкции составил 23,8 Вт/м.

Поток теплоты через исследуемый узел конструкции без дополнительных теплопроводных включений (по глади) определяется по формуле (П1.4) и составляет:

$$Q_1 = \frac{20 - (-28)}{4,61} \cdot 1,1 = 11,5 \text{ Вт/м}$$

Дополнительные потери теплоты, составляют 12,3 Вт/м на погонный метр узла.

Удельные потери теплоты составляют:

$$\Psi_1 = \frac{\Delta Q_1^t}{t_v - t_n} = \frac{12,3}{20 - (-28)} = 0,256 \text{ Вт}/(\text{м}^\circ\text{C})$$

Удельная геометрическая характеристика неоднородности данного вида (частота расположения на фасаде) составляет 0,154 м/м².

Примыкание оконных и дверных блоков к стене

Расчетный участок составляет 701 мм в высоту и 152 мм в ширину. Расчетная область была разбита на 107 тысяч ячеек (1402×304).

В результате расчета получено температурное поле узла (рисунок 7).

Поток теплоты через исследуемый узел конструкции составил 23,1 Вт/м.

Поток теплоты через исследуемый узел конструкции без дополнительных теплопроводных включений (по глади) определяется по формуле (П1.4) и составляет:

$$Q_1 = \frac{20 - (-28)}{4,61} \cdot 0,565 + \frac{20 - (-28)}{0,64} \cdot 0,135 = 16,0 \text{ Вт}/\text{м}$$

Дополнительные потери теплоты, составляют 7,1 Вт/м на погонный метр узла.

Удельные потери теплоты составляют:

$$\Psi_1 = \frac{\Delta Q_1^t}{t_v - t_n} = \frac{7,1}{20 - (-28)} = 0,148 \text{ Вт}/(\text{м}^\circ\text{C})$$

Удельная геометрическая характеристика неоднородности данного вида (частота расположения на фасаде для выбранного здания) составляет 0,54 м/м².

Удельные потери теплоты велики для данного типа узла, что неизбежно для тонкостенных конструкций из металлического профиля.

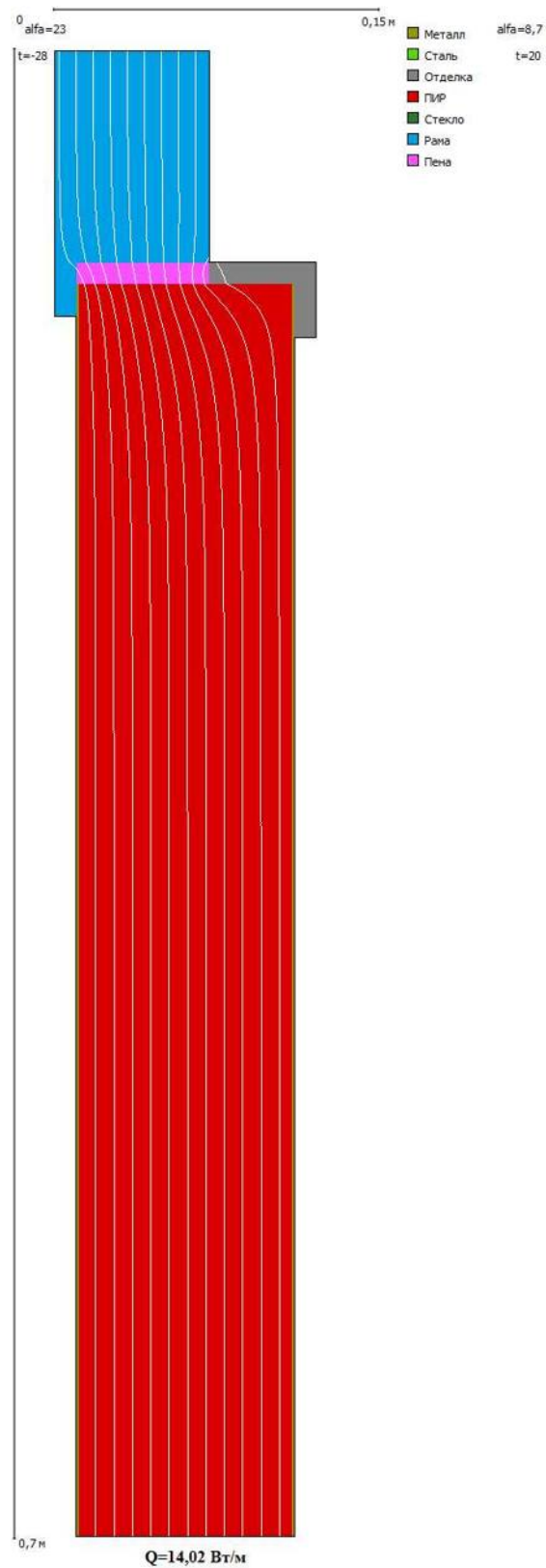


Рисунок 7. Температурное поле узла примыкания оконного блока к стене.

На рисунках температурных полей белыми линиями изображены изотермы с температурами (считая слева направо) $-24, -20, -16, -12, -8, -4, 0, 4, 8, 12, 16^\circ\text{C}$

Примыкание оконных блоков к стене, закладная деталь

Расчетный участок составляет 701 мм в высоту и 152 мм в ширину.

Расчетная область была разбита на 107 тысяч ячеек (1402×304).

В результате расчета получено температурное поле узла (рисунок 8).

Поток теплоты через исследуемый узел конструкции составил 31,6 Вт/м.

Базовый поток теплоты через исследуемый узел конструкции принимается по проведенному выше расчету без закладной детали, что позволяет оценить дополнительный поток теплоты создаваемый деталью. При этом после обработки влияние закладной детали рассматривается как влияние точечной теплотехнической неоднородности и учитывается пропорционально количеству закладных деталей.

Дополнительные потери теплоты, составляют 8,5 Вт/м на погонный метр детали.

Удельные потери теплоты составляют:

$$\chi_1 = \frac{\Delta Q_1^t}{t_{в} - t_{н}} l = \frac{8,5}{20 - (-28)} \cdot 0,075 = 0,013 \text{ Вт}/(\text{м}^{\circ}\text{C})$$

Удельная геометрическая характеристика неоднородности данного вида (частота расположения на фасаде для выбранного здания) составляет 0,57 шт/м².

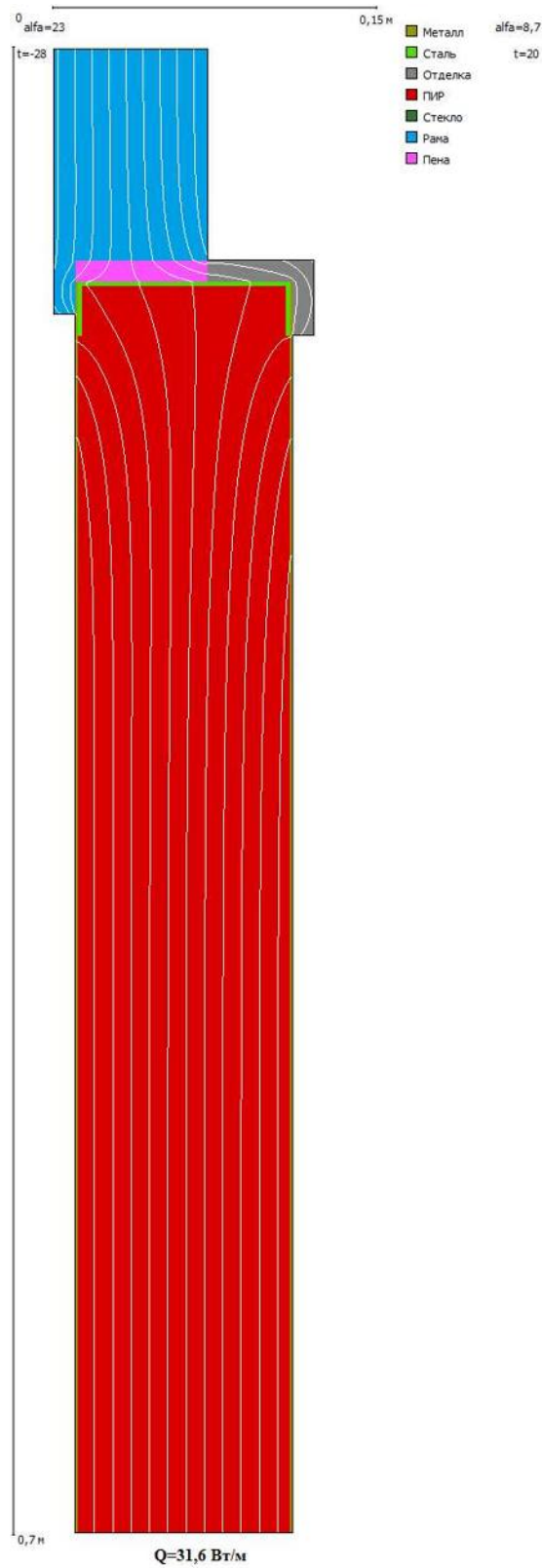


Рисунок 8. Температурное поле узла примыкания оконного блока к стене. Закладная деталь.

На рисунках температурных полей белыми линиями изображены изотермы с температурами (считая слева направо) -24, -20, -16, -12, -8, -4, 0, 4, 8, 12, 16°C

Примыкание кровли к стене

Расчетный участок составляет 850 мм в высоту и 650 мм в ширину. Расчетная область была разбита на 2210 тысяч ячеек (1700×1300).

В результате расчета получено температурное поле узла (рисунок 9).

Поток теплоты через исследуемый узел конструкции составил 13,1 Вт/м.

Поток теплоты через исследуемый узел конструкции без дополнительных теплопроводных включений (по глади) определяется по формуле (П1.4) и составляет:

$$Q_1 = \frac{20 - (-28)}{4,61} \cdot 0,379 + \frac{20 - (-28)}{6,2} \cdot 0,547 = 8,2 \text{ Вт/м}$$

Дополнительные потери теплоты, составляют 4,9 Вт/м на погонный метр узла.

Удельные потери теплоты составляют:

$$\Psi_1 = \frac{\Delta Q_1^t}{t_{в} - t_{н}} = \frac{4,9}{20 - (-28)} = 0,102 \text{ Вт/(м}^\circ\text{С)}$$

Удельная геометрическая характеристика неоднородности данного вида (частота расположения на фасаде для выбранного здания) составляет 0,54 м/м².

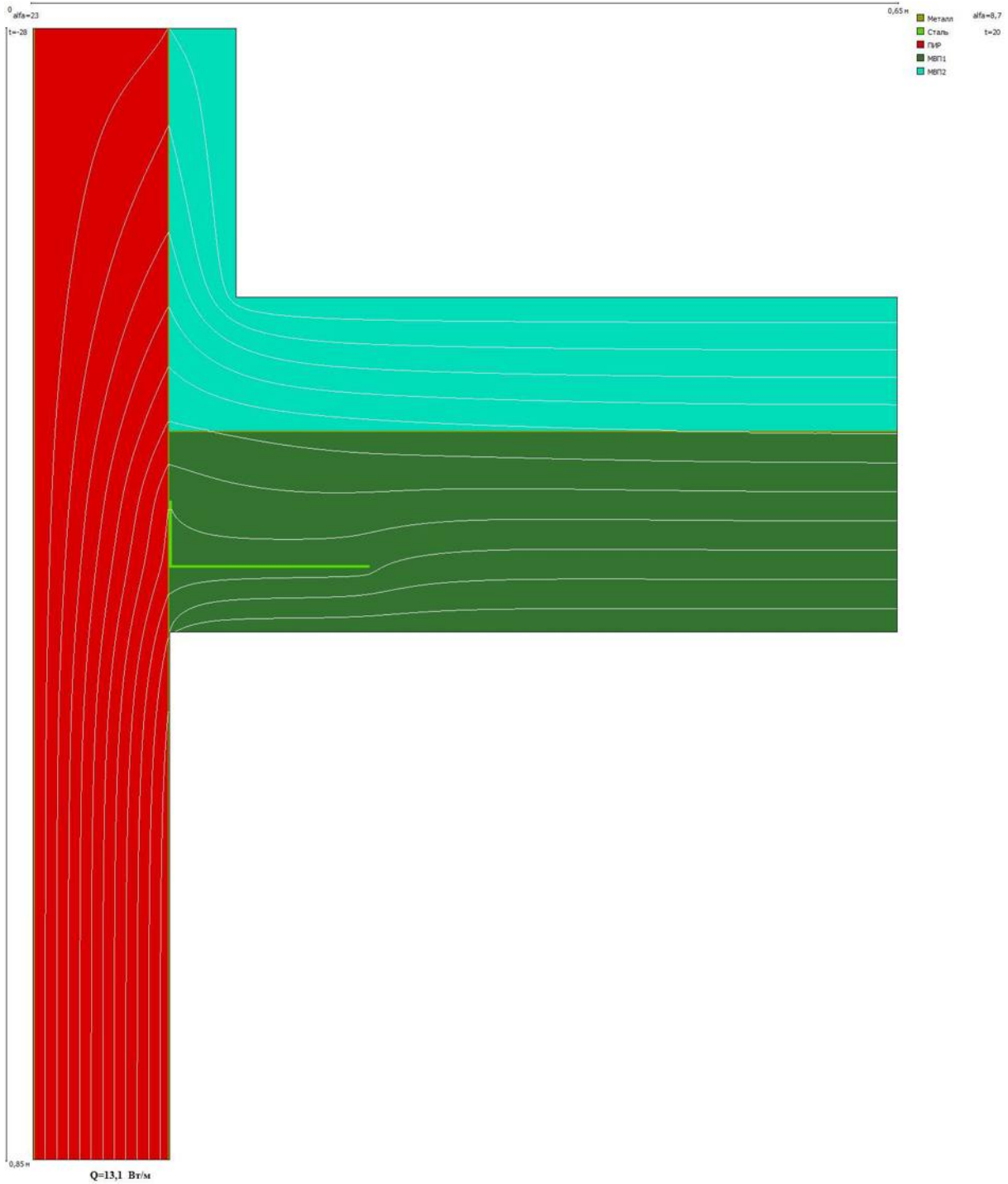


Рисунок 9. Температурное поле узла примыкания кровли к стене.

На рисунках температурных полей белыми линиями изображены изотермы с температурами (считая слева направо) -24, -20, -16, -12, -8, -4, 0, 4, 8, 12, 16°C

4. Расчет минимально необходимой толщины стеновых и кровельных конструкций.

Расчет минимально необходимой толщины стеновых и кровельных конструкций проводится в соответствии с п. 5.7 СП 345.1325800.2017. В частности, по формуле (5.7) с использованием характеристик узлов посчитанных в настоящей работе.

Пример расчета

Для Москвы градусо-сутки отопительного периода составляют 4551.

Минимально допустимое сопротивление теплопередаче ограждающих конструкций жилых зданий определяется по СП 50.13330.2012 и составляет 1,88 (м²·°С)/Вт для стен и 3,58 для кровли.

Минимально необходимая толщина стеновых сэндвич-панелей в соответствии с п. 5.7 СП 345.1325800.2017 составляет:

$$d_{\text{ст}} = \lambda_{\text{ст}} \cdot \left(\frac{1}{\frac{1}{R_{\text{о}}} - \sum l_j \Psi_j - n\chi} - \frac{1}{\alpha_{\text{в}}} - \frac{1}{\alpha_{\text{н}}} \right) =$$

$$= 0,022 \cdot \left(\frac{1}{\frac{1}{1,88} - 0,154 \cdot 0,256 - 0,54 \cdot 0,148 - 0,57 \cdot 0,013} - \frac{1}{8,7} - \frac{1}{23} \right) = 0,051$$

В результате расчетов толщина получена в метрах, округляя с точностью до 1 сантиметра в большую сторону, получаем минимально необходимую толщину стеновых сэндвич-панелей 60 мм.

При расчете минимально допустимой толщины утеплителя на кровле расчет несколько усложняется тем, что 150 мм МВП будут заложены в любом случае в конструкцию модуля. Изменению поддается только дополнительный утеплитель. Именно его толщина и будет указываться, причем для двух вариантов дополнительного утеплителя МВП и ПИР.

Минимально необходимая толщина дополнительного МВП на кровле в соответствии с п. 5.7 СП 345.1325800.2017 составляет:

$$d_{\text{ут}} = \lambda_{\text{ут}} \cdot \left(\frac{1}{\frac{1}{R_{\text{о}}^{\text{тп}}} - \sum l_j \Psi_j} - \frac{1}{\alpha_{\text{в}}} - \frac{1}{\alpha_{\text{н}}} \right) =$$

$$= 0,042 \cdot \left(\frac{1}{\frac{1}{3,58} - 0,54 \cdot 0,102} - \frac{0,15}{0,041} - \frac{1}{8,7} - \frac{1}{23} \right) = 0,027$$

В результате расчетов толщина получена в метрах, округляя с точностью до 1 сантиметра в большую сторону, получаем минимально необходимую толщину утеплителя кровли 30 мм.

Минимально необходимая толщина дополнительного ПИР на кровле в соответствии с п. 5.7 СП 345.1325800.2017 составляет:

$$d_{\text{ут}} = \lambda_{\text{ут}} \cdot \left(\frac{1}{\frac{1}{R_{\text{о}}^{\text{тп}}} - \sum l_j \Psi_j} - \frac{1}{\alpha_{\text{в}}} - \frac{1}{\alpha_{\text{н}}} \right) =$$

$$= 0,022 \cdot \left(\frac{1}{\frac{1}{3,58} - 0,54 \cdot 0,102} - \frac{0,15}{0,041} - \frac{1}{8,7} - \frac{1}{23} \right) = 0,014$$

В результате расчетов толщина получена в метрах, округляя с точностью до 1 сантиметра в большую сторону, получаем минимально необходимую толщину утеплителя кровли 20 мм.

Ввиду большого количества регионов расчеты не детализируются, а результаты сразу сведены в таблицы.

Таблица 1

Минимально необходимая толщины стеновых сэндвич-панелей для различных регионов России

№	ГОРОД	ГСОП, °С·сут/ год	R_{o}^{TP} , (м²·°С)/Вт	Толщина стено- вой сэндвич- панели, мм
1	Архангельск	6375	2,29	70
2	Астрахань	3411	1,63	50
3	Барнаул	6099	2,23	70
4	Белгород	4120	1,79	50
5	Владивосток	4836	1,95	60
6	Волгоград	3925	1,75	50
7	Вологда	5700	2,14	70
8	Воронеж	4275	1,82	50
9	Владимир	4891	1,96	60
10	Грозный	3323	1,61	50
11	Екатеринбург	5834	2,17	70
12	Иркутск	6664	2,35	80
13	Казань	5366	2,07	60
14	Кемерово	6589	2,33	70
15	Краснодар	2538	1,44	40
16	Красноярск	6463	2,31	70
17	Курск	4326	1,84	50
18	Липецк	4551	1,89	60
19	Магадан	7645	2,57	90
20	Москва	4551	1,89	60
21	Мурманск	6435	2,30	70
22	Нижний Новгород	4953	1,97	60

23	Новосибирск	6460	2,31	70
24	Норильск	10656	3,23	120
25	Омск	6286	2,27	70
26	Орел	4458	1,86	60
27	Пермь	5963	2,20	70
28	Псков	4430	1,86	60
29	Ростов-на-Дону	3337	1,62	50
30	Самара	4866	1,95	60
31	Санкт-Петербург	4537	1,88	60
32	Саратов	4418	1,86	50
33	Севастополь	2081	1,34	40
34	Симферополь	2616	1,46	40
35	Сочи	1000	1,10	30
36	Сыктывкар	6464	2,31	70
37	Тверь	4791	1,94	60
38	Томск	6739	2,37	80
39	Тула	4588	1,89	60
40	Тюмень	6199	2,25	70
41	Челябинск	5851	2,17	70
42	Ярославль	5338	2,06	60

Таблица 2

Минимально необходимые толщины дополнительного утепления МВП кровли для различных регионов России

№	ГОРОД	ГСОП, °С·сут/ год	R_{o}^{TP} , (м²·°С)/Вт	Толщина кровельной сэндвич-панели, мм
1	Архангельск	6375	4,31	80
2	Астрахань	3411	3,12	-
3	Барнаул	6099	4,20	70
4	Белгород	4120	3,41	20
5	Владивосток	4836	3,69	40
6	Волгоград	3925	3,33	20
7	Вологда	5700	4,04	60
8	Воронеж	4275	3,47	20
9	Владимир	4891	3,72	40
10	Грозный	3323	3,09	-
11	Екатеринбург	5834	4,09	70
12	Иркутск	6664	4,43	90
13	Казань	5366	3,91	50
14	Кемерово	6589	4,40	90
15	Краснодар	2538	2,78	-
16	Красноярск	6463	4,35	80
17	Курск	4326	3,49	30
18	Липецк	4551	3,58	30
19	Магадан	7645	4,82	120
20	Москва	4551	3,58	30
21	Мурманск	6435	4,33	80
22	Нижний Новгород	4953	3,74	40

23	Новосибирск	6460	4,34	80
24	Норильск	10656	6,02	220
25	Омск	6286	4,27	80
26	Орел	4458	3,54	30
27	Пермь	5963	4,15	70
28	Псков	4430	3,53	30
29	Ростов-на-Дону	3337	3,09	-
30	Самара	4866	3,71	40
31	Санкт-Петербург	4537	3,57	30
32	Саратов	4418	3,53	30
33	Севастополь	2081	2,59	-
34	Симферополь	2616	2,81	-
35	Сочи	1000	2,16	-
36	Сыктывкар	6464	4,35	80
37	Тверь	4791	3,68	40
38	Томск	6739	4,46	90
39	Тула	4588	3,60	30
40	Тюмень	6199	4,24	80
41	Челябинск	5851	4,10	70
42	Ярославль	5338	3,90	50

Таблица 3

Минимально необходимые толщины дополнительного утепления ПИР кровли для различных регионов России

№	ГОРОД	ГСОП, °С·сут/ год	R_{o}^{IP} , (м²·°С)/Вт	Толщина кровельной сэндвич-панели, мм
1	Архангельск	6375	4,31	50
2	Астрахань	3411	3,12	-
3	Барнаул	6099	4,20	40
4	Белгород	4120	3,41	10
5	Владивосток	4836	3,69	20
6	Волгоград	3925	3,33	10
7	Вологда	5700	4,04	40
8	Воронеж	4275	3,47	20
9	Владимир	4891	3,72	20
10	Грозный	3323	3,09	-
11	Екатеринбург	5834	4,09	40
12	Иркутск	6664	4,43	50
13	Казань	5366	3,91	30
14	Кемерово	6589	4,40	50
15	Краснодар	2538	2,78	-
16	Красноярск	6463	4,35	50
17	Курск	4326	3,49	20
18	Липецк	4551	3,58	20
19	Магадан	7645	4,82	70
20	Москва	4551	3,58	20
21	Мурманск	6435	4,33	50
22	Нижний Новгород	4953	3,74	20

23	Новосибирск	6460	4,34	50
24	Норильск	10656	6,02	120
25	Омск	6286	4,27	40
26	Орел	4458	3,54	20
27	Пермь	5963	4,15	40
28	Псков	4430	3,53	20
29	Ростов-на-Дону	3337	3,09	-
30	Самара	4866	3,71	20
31	Санкт-Петербург	4537	3,57	20
32	Саратов	4418	3,53	20
33	Севастополь	2081	2,59	-
34	Симферополь	2616	2,81	-
35	Сочи	1000	2,16	-
36	Сыктывкар	6464	4,35	50
37	Тверь	4791	3,68	20
38	Томск	6739	4,46	50
39	Тула	4588	3,60	20
40	Тюмень	6199	4,24	40
41	Челябинск	5851	4,10	40
42	Ярославль	5338	3,90	30

6. Заключение.

1. Проведен расчет минимально необходимой толщины стеновых сэндвич-панелей и кровельных конструкций для домов серии «EFFECT LIGHT» производства Doorhan. Результаты расчета сведены в таблицы 1 и 2.
2. Для расчета выделены ключевые узлы, снижающие теплотехническую однородность конструкций, или создающие предпосылки для промерзания. Это углы, стыки стены и кровли, места примыкания оконных блоков и дверей.
3. Для всех перечисленных узлов рассчитаны температурные поля, по которым определены минимальная температура на внутренней поверхности конструкций и поток теплоты через узел.
Для всех узлов рассчитаны удельные потери теплоты и частота расположения на фасаде или кровле, для выбранного типового здания.

Список литературы.

- [1] СП 131.13330.2018 «СНиП 23-01-99* Строительная климатология».
- [2] СП 50.13330.2012 «СНиП 23-02-2003 Тепловая защита зданий».
- [3] СП 230.1325800.2015 «Конструкции ограждающие зданий. Характеристики теплотехнических неоднородностей».
- [4] СП 345.1325800.2017 «Здания жилые и общественные. Правила проектирования тепловой защиты».

Приложение 1.

Методика расчета температурного поля.

Расчет температурного поля позволяет найти приведенное сопротивление теплопередаче конструкции и локальные температуры на внутренней поверхности стены.

Для расчета температурного поля численно решается трехмерное стационарное уравнение теплопроводности. Так как задача требует большой точности, а форма поперечного сечения крепления оказывает незначительное влияние на результат, то наиболее эффективным является переход от трехмерной задачи к осесимметричной, которая, описывая трехмерное температурное поле, требует решения двумерного уравнения. При этом достигается выигрыш во времени для расчета примерно в 1000 раз. Расчеты проводятся на ЭВМ по программе по расчету стационарных двумерных осесимметричных температурных полей. Программа основана на численном решении нестационарного уравнения теплопроводности в цилиндрических координатах.

$$c_m \gamma_m \frac{\partial t}{\partial z} = \frac{\partial}{\partial x} (\lambda_x \frac{\partial t}{\partial x}) + \frac{1}{r} \frac{\partial}{\partial r} (\lambda_r r \frac{\partial t}{\partial r}) \quad (\text{П1.1})$$

где c_m – удельная теплоемкость, Дж/(кг°С);

γ_m – плотность, кг/м³;

λ_x , λ_r – расчетные коэффициенты теплопроводности по соответствующим направлениям, Вт/(м°С);

t – температура, °С;

x – координата по оси перпендикулярной плоскости стены, м;

r – радиальная координата, м;

z – время, с.

На границах ограждения принимаются стационарные условия теплообмена третьего рода.

Для двумерных задач решается двумерное уравнение теплопроводности:

$$c_m \gamma_m \frac{\partial t}{\partial z} = \lambda_x \frac{\partial^2 t}{\partial x^2} + \lambda_y \frac{\partial^2 t}{\partial y^2} \quad (\text{П1.2})$$

где x, y – координаты, м;

λ_x, λ_y – расчетные коэффициенты теплопроводности по соответствующим направлениям, Вт/(м·°С).

Уравнение решается в конечных разностях по явной схеме. При стационарных граничных условиях в результате решения получается стационарное температурное поле, по которому определяется поток теплоты через узел конструкции, Q_2 , Вт. Коэффициент теплотехнической однородности конструкции рассчитывается по формуле:

$$r = \frac{Q_1}{Q_2} \quad (\text{П1.3})$$

где Q_1 – поток теплоты через однородную конструкцию той же площади, Вт.

Q_1 находится по формуле:

$$Q_1 = \frac{t_s - t_n}{R_0} \cdot S \quad (\text{П1.4})$$

где R_0 – сопротивление теплопередаче ограждения по глади, (м²·°С)/Вт.

Сопротивление теплопередаче ограждения по глади находится по формуле (Е.6) СП 50.13330.2012 или:

$$R_0 = \frac{1}{\alpha_s} + \sum \frac{\delta}{\lambda} + \frac{1}{\alpha_n} \quad (\text{П1.5})$$

где: α_s – коэффициент теплоотдачи внутренней поверхности стены, Вт/(м²·°С), (равен 8,7);

α_n – коэффициент теплоотдачи наружной поверхности стены, Вт/(м²·°С), (равен 23);

δ/λ – термическое сопротивление слоя материала, м²·°С/Вт.

Приведенное сопротивление теплопередаче фрагмента конструкции, для которого целиком рассчитано температурное поле, определяется по формуле:

$$R_o^{np} = \frac{t_n - t_a}{Q_2} \cdot S \quad (\text{П1.6})$$