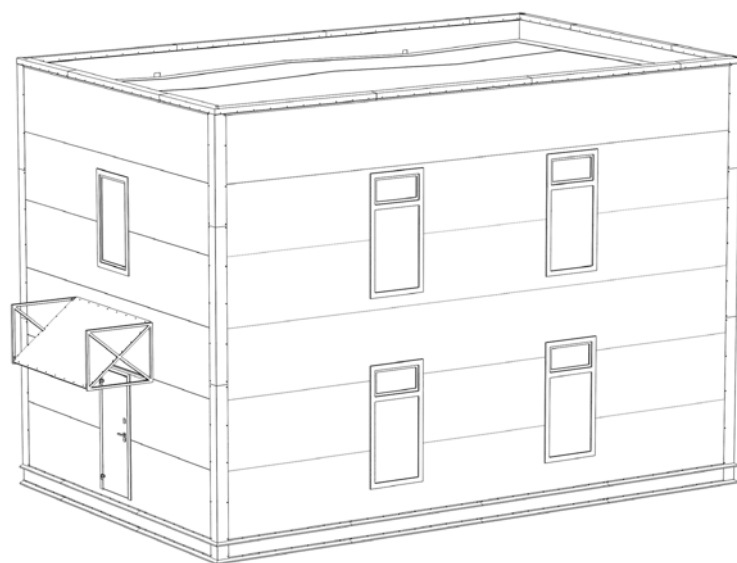


Быстровозводимые частные дома по технологии EFFECT

Инструкция по монтажу

Инструменты	2
Требования к подготовке строительной площадки и фундамента	3
Организация и технология погрузочно-разгрузочных работ	4
Сборка каркаса домокомплекта	6
Монтаж внешних ограждений	27
Монтаж дверного блока	45
Монтаж оконного блока	52
Монтаж козырька LIGHT	64
Монтаж системы молниезащиты	70
Монтаж крыльца EURO	72
Установка террасы EURO	75
Укладка кровли EURO	78
Монтаж козырька EURO	86
Сборка витража EURO	90
Монтаж фасадных элементов EURO	106



ОСНОВНЫЕ ТЕРМИНЫ И СОКРАЩЕНИЯ

БМ — блок-модуль

МЗ — модульное здание

Рама основания — нижняя рама блок-модуля

Рама перекрытия — средняя рама между первым и вторым этажом БМ

Рама покрытия — верхняя рама конструкции БМ с фальцевой кровлей

1. ИНСТРУМЕНТЫ

1.1. ИНСТРУМЕНТЫ ДЛЯ ОБЩЕСТРОИТЕЛЬНЫХ РАБОТ

1. Болгарка
2. Кувалда малая
3. Шуруповерт
4. Торцовочная пила с диском для тонколистного металла
5. Дрель
6. Молоток
7. Метчик
8. Пистолет для пены
9. Пистолет для герметика
10. Рейка геодезическая
11. Нивелир
12. Уровень 1000 см
13. Рулетка 10 м
14. Стремянка
15. Штангенциркуль
16. Заклепочник
17. Уголок измерительный
18. Комплект шестигранных ключей (9–23 мм)
19. Комплект рожковых ключей (10–36 мм)
20. Комплект ключ-головок
21. Набор накидных ключей
22. Шнур нейлоновый для строительных работ
23. Гайковерт/шуруповерт с высоким крутящим моментом
24. Компрессор (для воздушного инструмента)
25. Набор отверток
26. Набор торцевых насадок шестигранных
27. Набор бит крестовых
28. Ключи шестигранные с круглой головкой
29. Адаптер для переходника на шестигранник
30. Комплект сверел по металлу, Д6–Д14
31. Удлинитель для бит
32. Комплект бит
33. Головка магнитная Д8/Д10
34. Деревянный клин (для пробивки уплотнителя на стыках БМ)
35. Киянка
36. Строительный карандаш и маркер
37. Шпатель
38. Нож (универсальный или монтажный)
39. Сварочный аппарат
40. Диски отрезные по металлу 230*2,5*22/125*2,5*22
41. Диск шлифовальный для отрезных машин
42. Очки защитные
43. Маска защитная
44. Перчатки х/б рабочие с ПВХ
45. Леса
46. Расходные материалы
47. Пояс монтажника предохранительный
48. Жилет сигнальный (стропальщика)
49. Лестница алюминиевая трехсекционная, 9 м
50. Напильник плоский
51. Маркеры по металлу
52. Скотч малярный
53. Карандаш
54. Силикон
55. Герметик
56. Электроды
57. Углекислотный огнетушитель
58. Верхонки х/б с брезентовым налодонником
59. Краги сварщика пятипалые
60. Электрогерметизатор 1300W промышленный

1.2. ДОПОЛНИТЕЛЬНЫЕ МАТЕРИАЛЫ

1. Металлические пластины для выравнивания основания блок-модулей
2. Баннер для защиты дома от дождя, площадь которого больше площади дома
3. Герметик для стыков панелей
4. Краска для мест сварки
5. Стяжные ремни
6. Усиливающие металлические пластины

2. ТРЕБОВАНИЯ К ПОДГОТОВКЕ СТРОИТЕЛЬНОЙ ПЛОЩАДКИ И ФУНДАМЕНТА

Площадка, на которой расположится дом, должна быть идеально ровной и плотно утрамбованной.

Фундамент под будущим домом может быть ленточный, из винтовых свай или наливных бетонных плит.

На этапе подготовки строительной площадки к установке домокомплекта необходимо:

1. Получить планировочное решение и схему опорных точек БМ.
2. Проанализировать вопросы, связанные со скрытыми коммуникациями, проложенными в зоне устройства фундамента.
3. Выбрать оптимальный фундамент для обеспечения установки дома с учетом сведений о сейсмичности района строительства, действующих на фундамент нагрузок, особенности почвы, условий существующей застройки и влияния на нее нового строительства, а также в соответствии с рекомендациями завода-изготовителя.

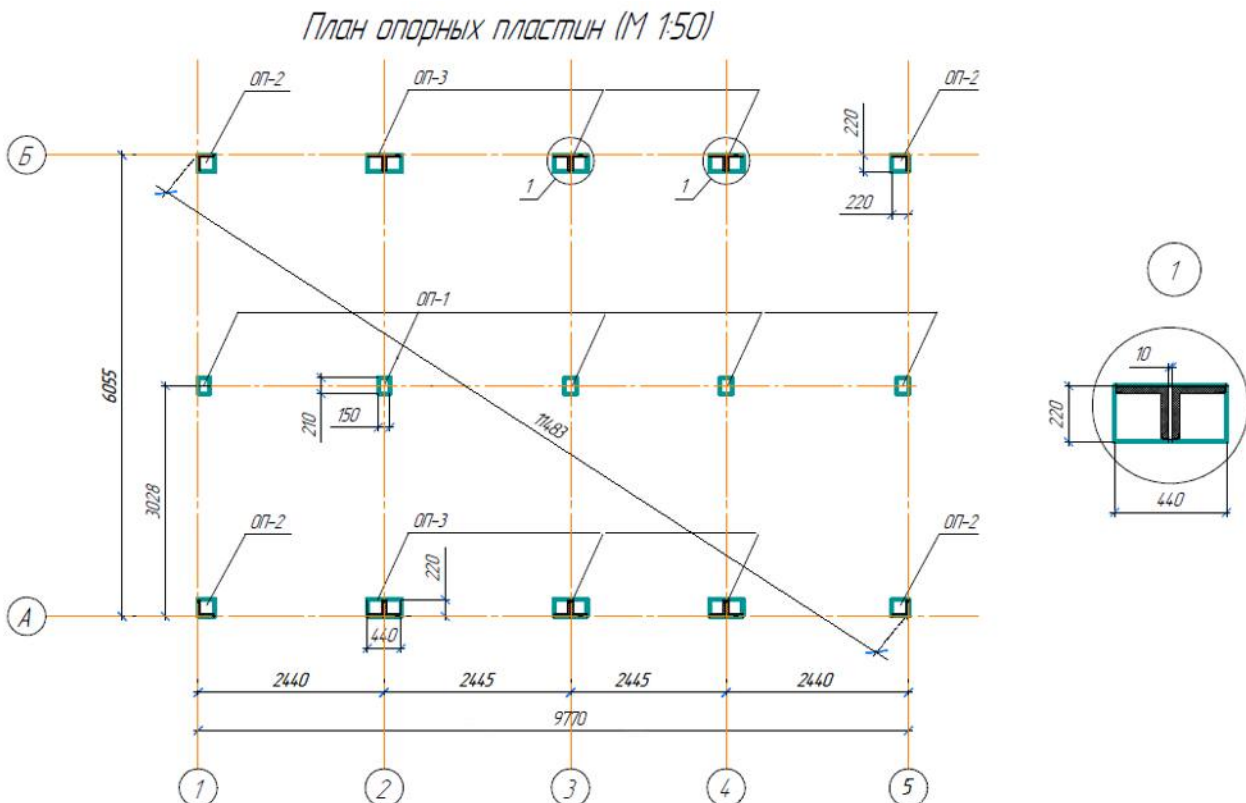
Перед монтажом домокомплекта монтажная организация (или заказчик) должны проверить проектную документацию на фундамент (если есть проекты), геологию участка строительства (если есть данные изыскания), исполнительную документацию по фундаментам: акт приемки фундамента, а также акты скрытых работ на фундамент, исполнительные схемы. При отсутствии необходимой документации гарантия на соответствие домокомплекта техническим условиям не предоставляется.

Установочная поверхность (фундамент) должна отвечать требованиям единой горизонтали основных точек опоры домокомплекта, восприятию нагрузок от конструкции, учитывая эксплуатационные нагрузки от оборудования, персонала, снеговые и возможные другие нагрузки. План опорных площадок представляет завод-изготовитель.

▲ ВНИМАНИЕ!

Эффективность монтажа домокомплекта зависит от качества устройства фундамента.

Рис. 2.1. Пример плана опорных площадок, предоставляемых заводом-изготовителем заказчику



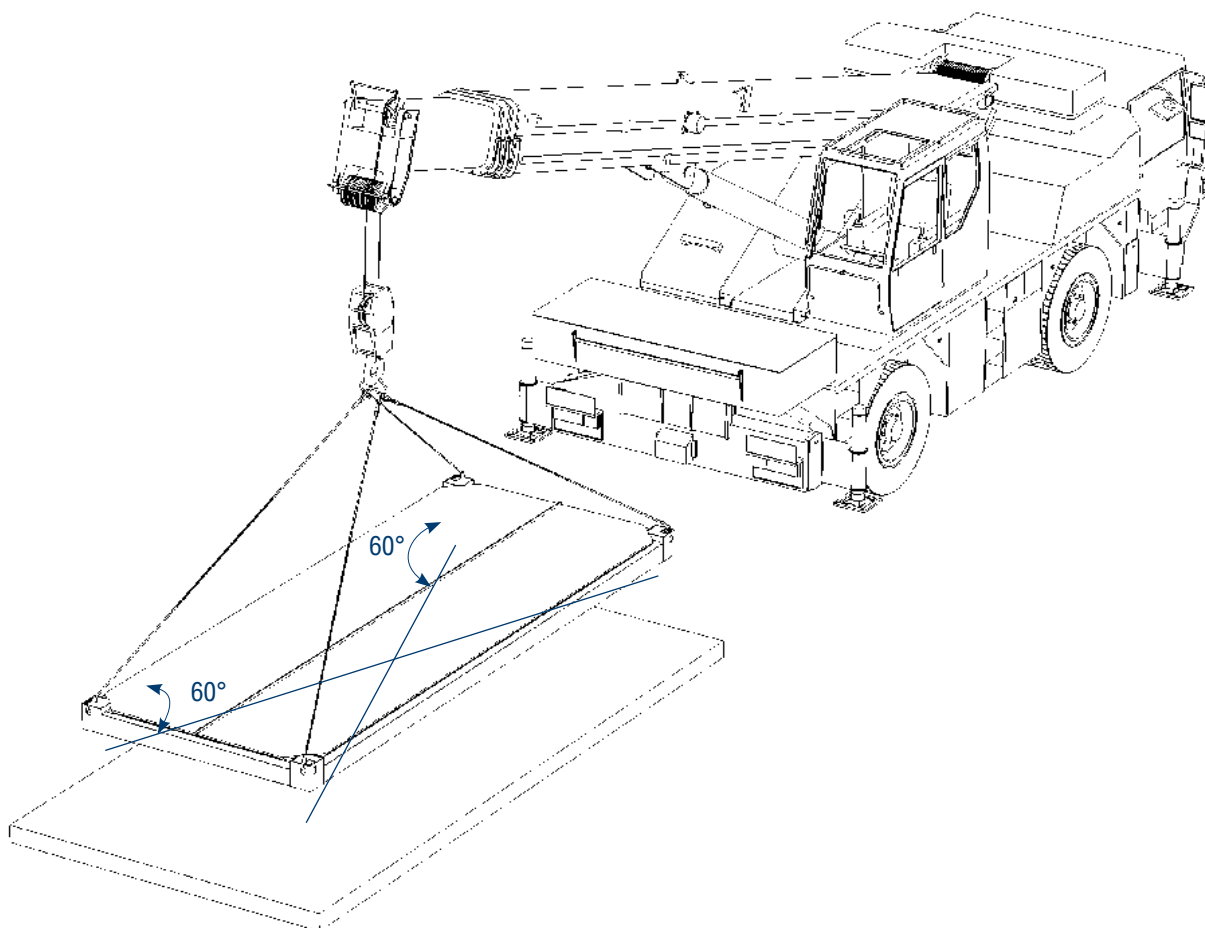
3. ОРГАНИЗАЦИЯ И ТЕХНОЛОГИЯ ПОГРУЗОЧНО-РАЗГРУЗОЧНЫХ РАБОТ

- Все лица, производящие погрузочно-разгрузочные работы при транспортировке домокомплекта любым видом транспорта, должны иметь допуск (удостоверение) для проведения данного вида работ.
- Погрузочно-разгрузочные работы можно осуществлять с помощью подъемника или крана, грузоподъемность которого соответствует массе рам/сэндвич-панелей.
- Вес груза должен равномерно распределяться по грузовой площадке транспортного средства. Подавать груз следует медленно.
- В случае перемещения рам/сэндвич-панелей краном или манипулятором следует использовать стропы с соответствующими параметрами.
- При перемещении грузов погрузчиками с вилочными захватами груз располагается равномерно относительно элементов захвата погрузчика. При этом груз приподнимается от пола на 300–400 мм.
- Максимальный уклон площадки при перемещении грузов погрузчиками не превышает величину угла наклона рамы погрузчика.
- Размещайте объект на платформе таким образом, чтобы его центр тяжести находился в зоне, где продольная ось транспортного средства пересекается с поперечной.
- Перемещение груза погрузчиком с вилочными захватами производится поштучно.
- Перемещение грузов больших размеров производится при движении погрузчика задним ходом и только в сопровождении работника, ответственного за безопасное производство работ, осуществляющего подачу предупредительных сигналов водителю погрузчика.
- Запрещается переворачивать и ставить рамы/сэндвич-панели на бок.

⚠ ВНИМАНИЕ!

При погрузке/разгрузке рам и сэндвич-панелей краном из кузова автомобиля стропы должны образовывать угол 60° относительно верха груза, что является условием безопасной и качественной транспортировки (рис. 3.1).

Рис. 3.1



Разгрузку на площадку временного хранения осуществляйте согласно общим правилам в строгом порядке в соответствии со схемой сборки домокомплекта. Каждый БМ пронумерован в соответствии с конструкторской документацией, выдаваемой заводом-изготовителем.

- При хранении транспака/рам, конструктивных элементов и комплектующих материалов они должны быть качественно упакованы в полиэтиленовые пакеты для защиты от внешних климатических воз-

действий, загрязнений, повреждений и разукомплектования.

- На площадках для хранения конструкции должны быть размещены с устройством проездов и проходов, обеспечивающих безопасное проведение погрузочно-разгрузочных работ.
- С помощью строительной техники переместите элементы домокомплекта на заранее подготовленное место временного хранения.

⚠ ВНИМАНИЕ!

При хранении, монтаже и перемещении комплектующих БМ:

- **ОБЯЗАТЕЛЬНО** следите за тем, чтобы все элементы рам были защищены от воздействия внешних факторов (осадков и повышенной влажности).
- **ОБЯЗАТЕЛЬНО** укрывайте пачки рам и отдельные элементы конструкции водонепроницаемым материалом.
- **НЕ** складывайте рамы на влажные поверхности.

4. СБОРКА КАРКАСА ДОМОКОМПЛЕКТА

Рис. 4.1

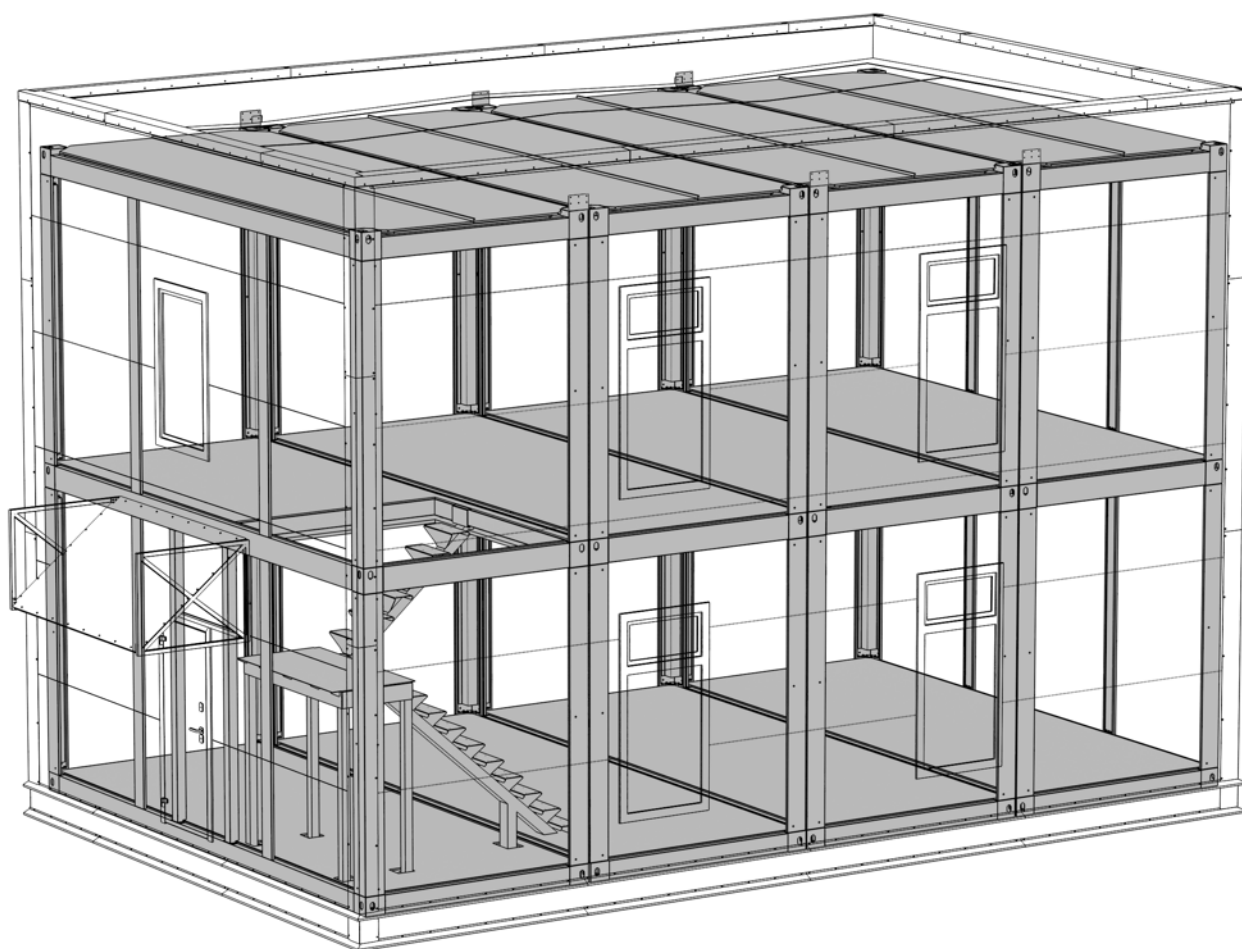
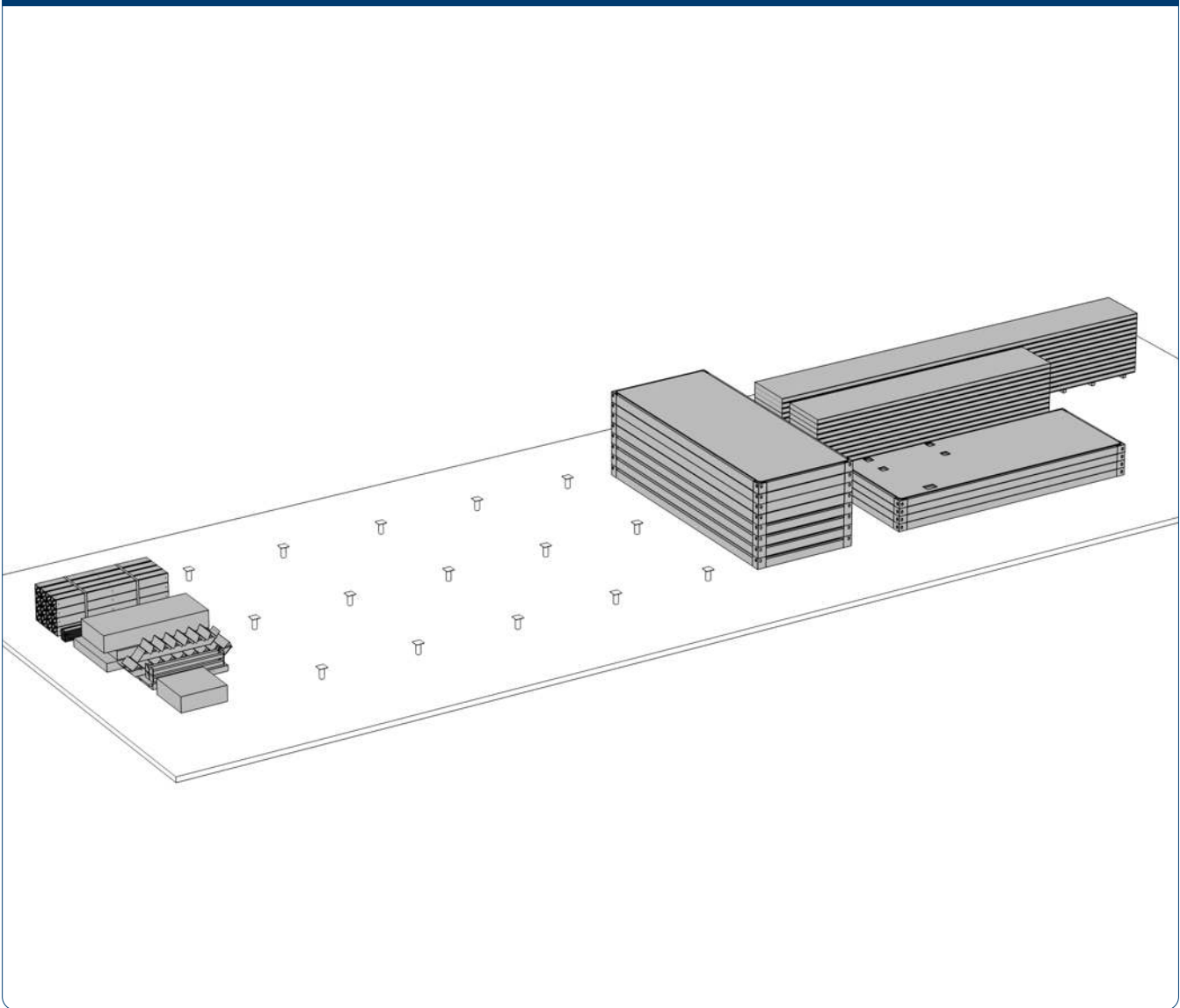
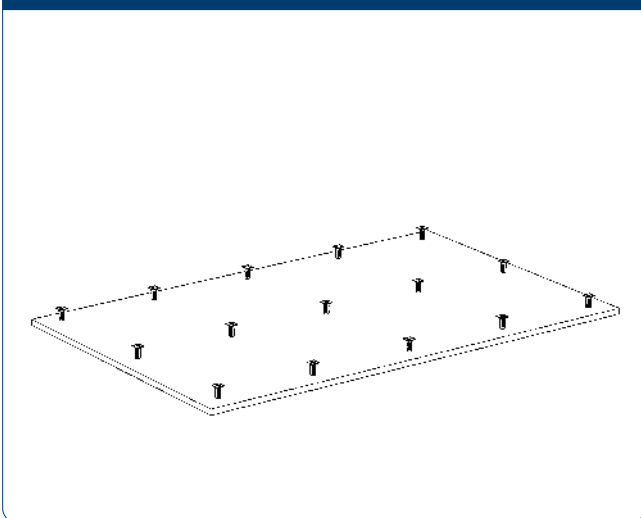


Рис. 4.2



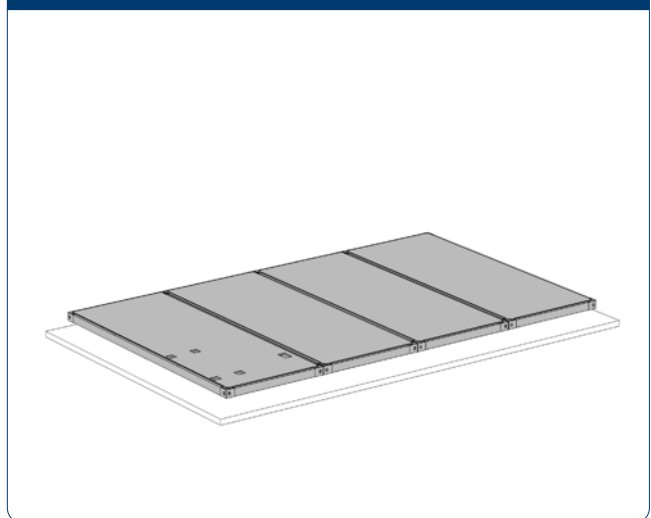
На изображении представлен возможный вариант разгрузки домокомплекта на заранее подготовленную площадку.

Рис. 4.3



Каркас домокомплекта собирайте на подготовленном фундаменте. На рис. 4.3 показан свайный фундамент. Центр сваи находится в центре опорных пластин, показанных на рис. 2.1, стр. 3. Габариты фундамента должны быть на 1–2 см меньше, чем рама основания дома.

Рис. 4.4



- После установки рам основания дома проверьте соответствие плоскости рам уровню с помощью нивелира.
- В случае необходимости для выравнивания рекомендуется использовать металлические пластины в качестве подкладок.

Рис. 4.5

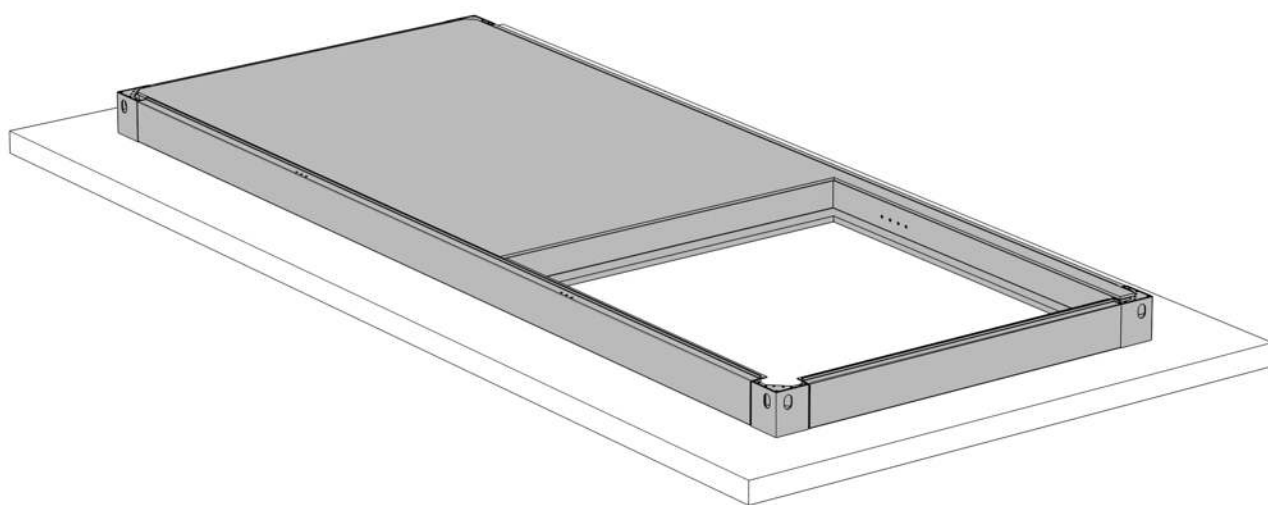
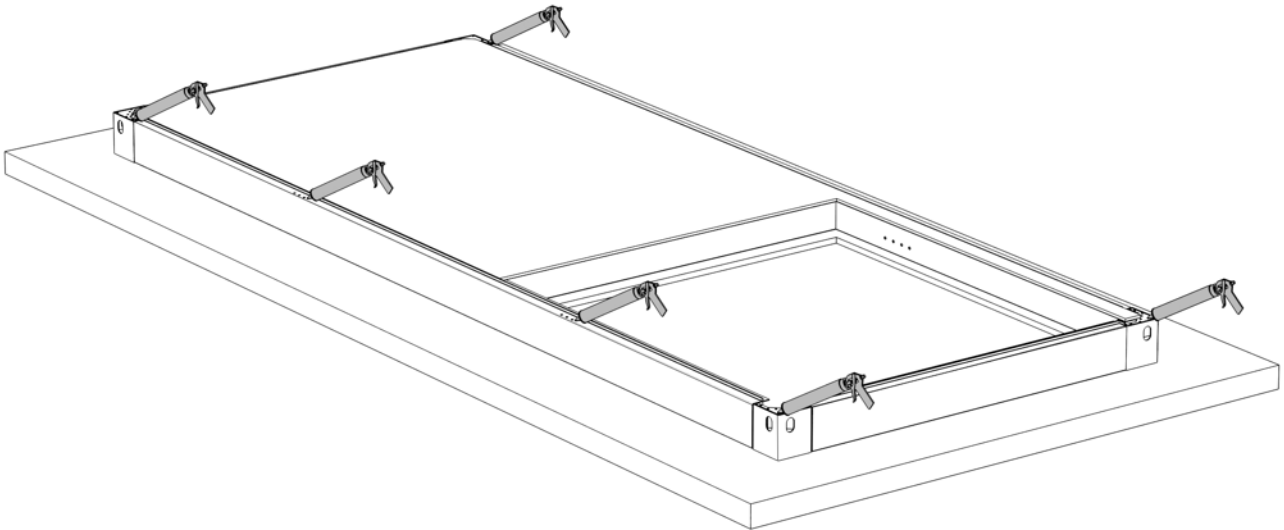
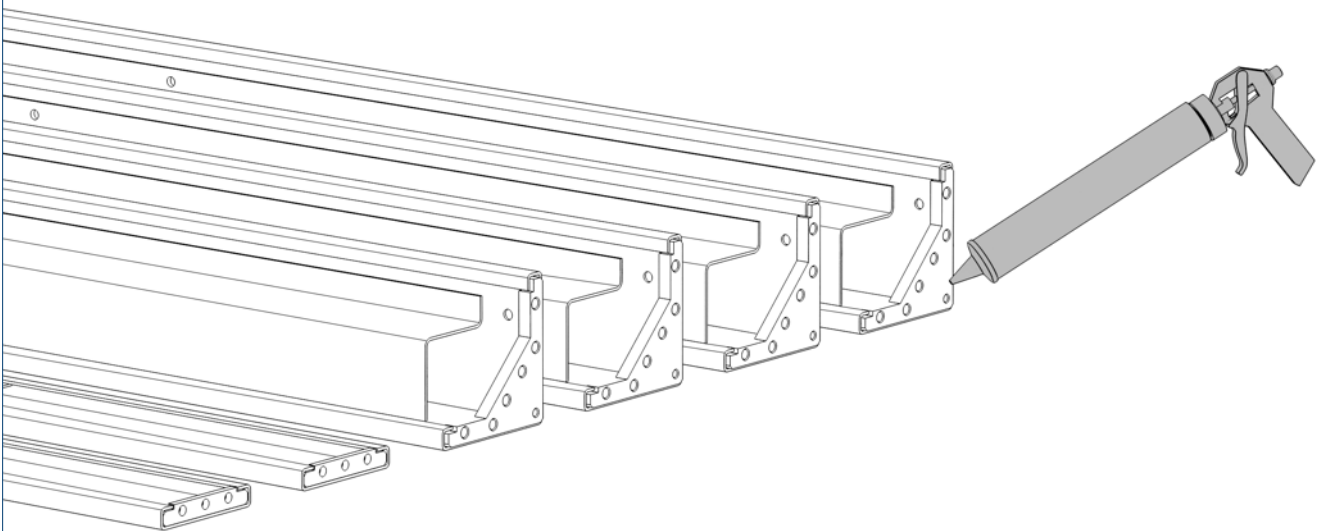


Рис. 4.6



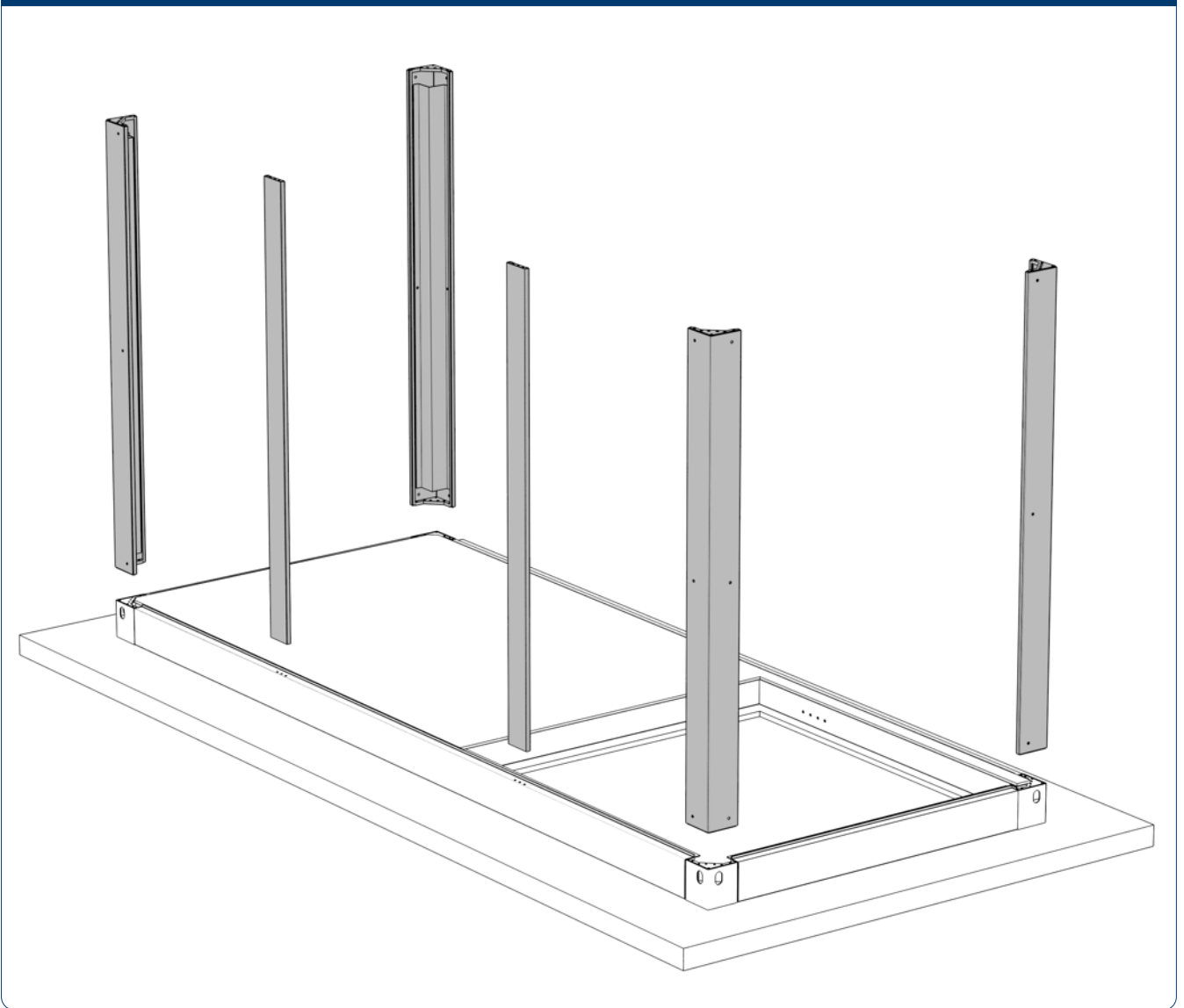
Для предотвращения попадания влаги в стойки и фланцы нанесите герметик в местах соединения рамы основания и угловой стойки.

Рис. 4.7



Возьмите стойки, предназначенные для верхнего этажа, и нанесите прозрачный герметик на верхнюю часть стойки.

Рис. 4.8



Установите угловые и дополнительные стойки так, чтобы грани стойки совпадали с гранями дома. Также обратите внимание на прямоугольные отверстия в угловых стойках. Уберите ветошью излишки герметика.

Рис. 4.9

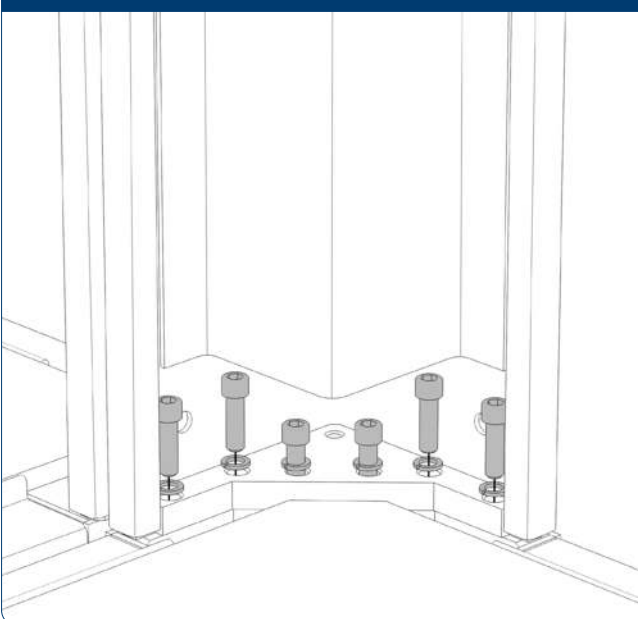
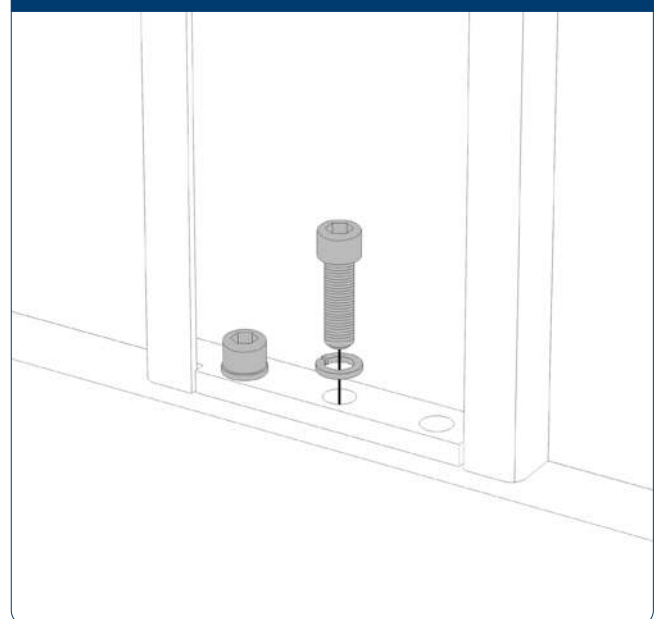
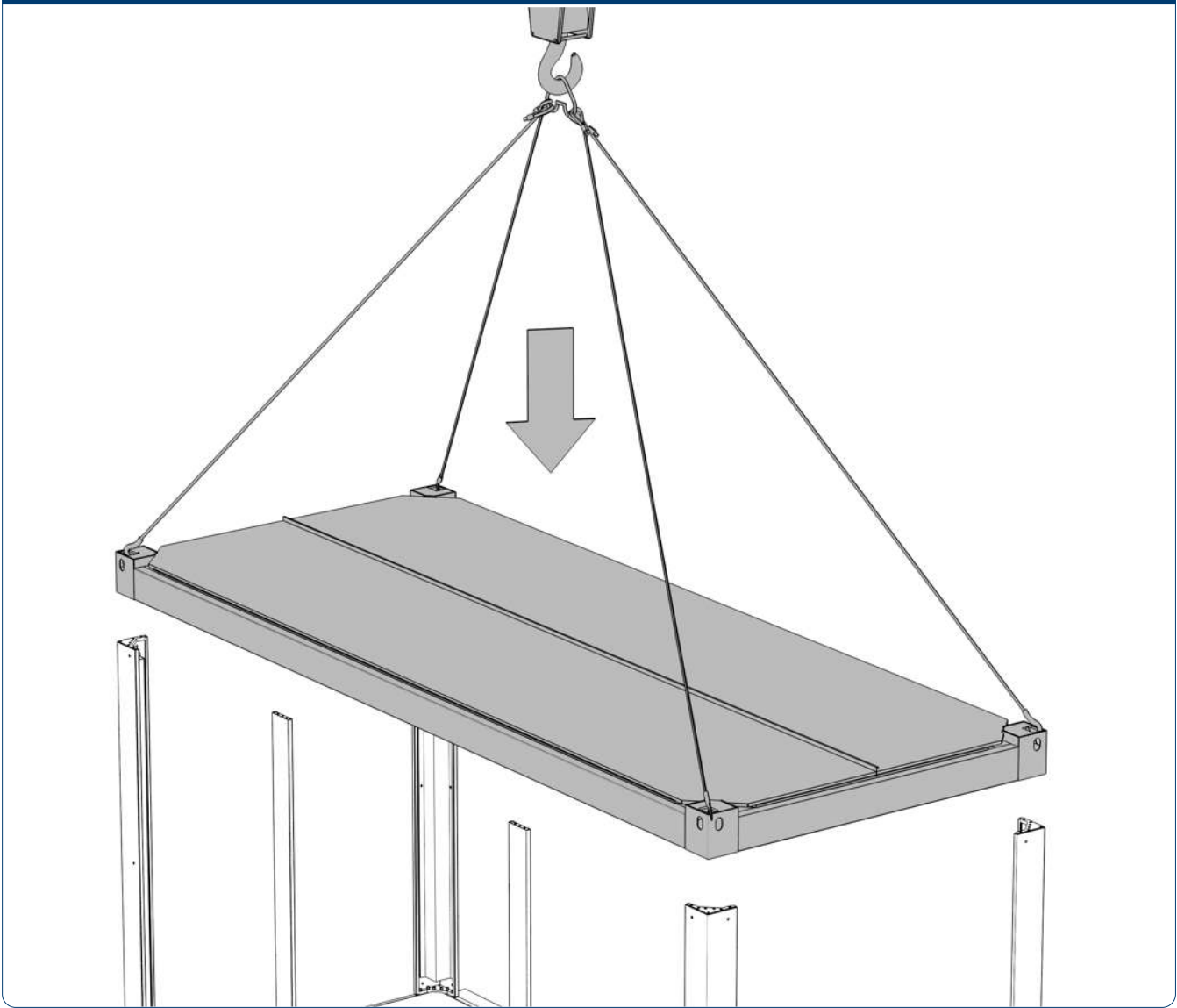


Рис. 4.10



Зафиксируйте угловые и дополнительные стойки к раме основания с помощью винтов и гроверных шайб. Не затягивайте винты до конца!

Рис. 4.11

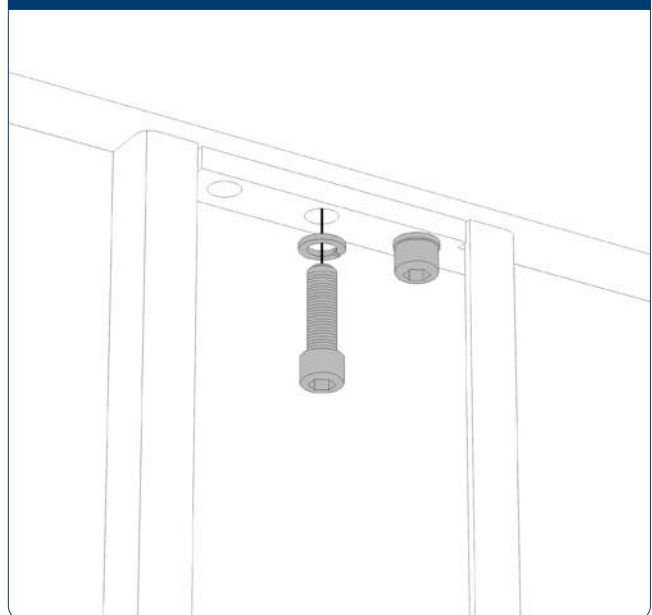


Установите краном раму покрытия так, чтобы грани угловых стоек совпадали с гранями дома. Уберите излишки герметика ветошью.

Рис. 4.12

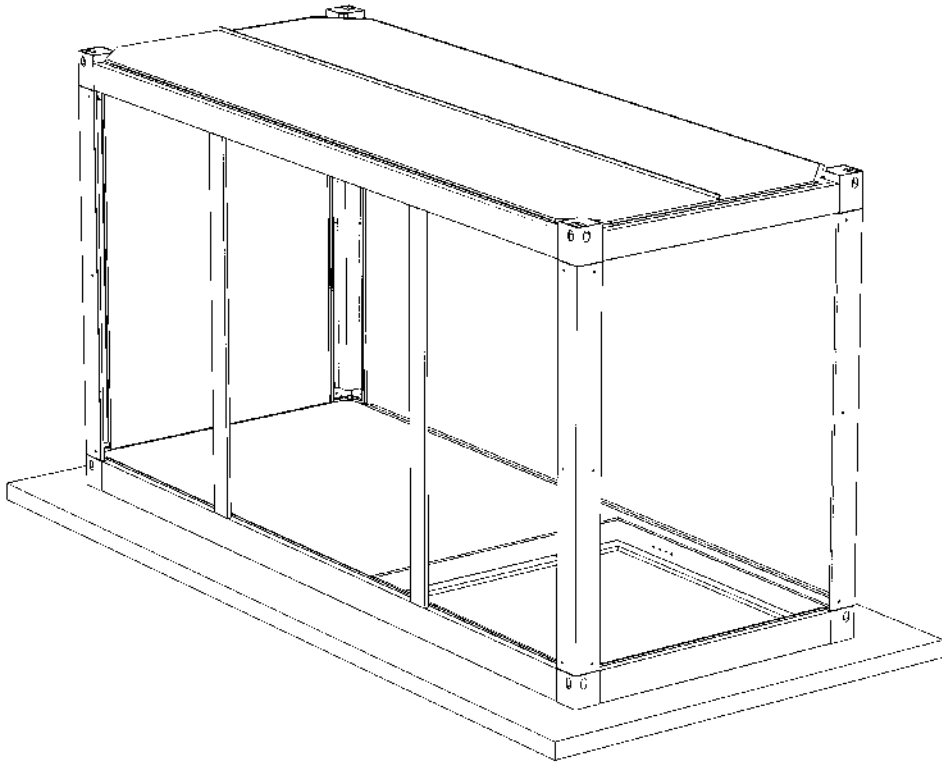


Рис. 4.13



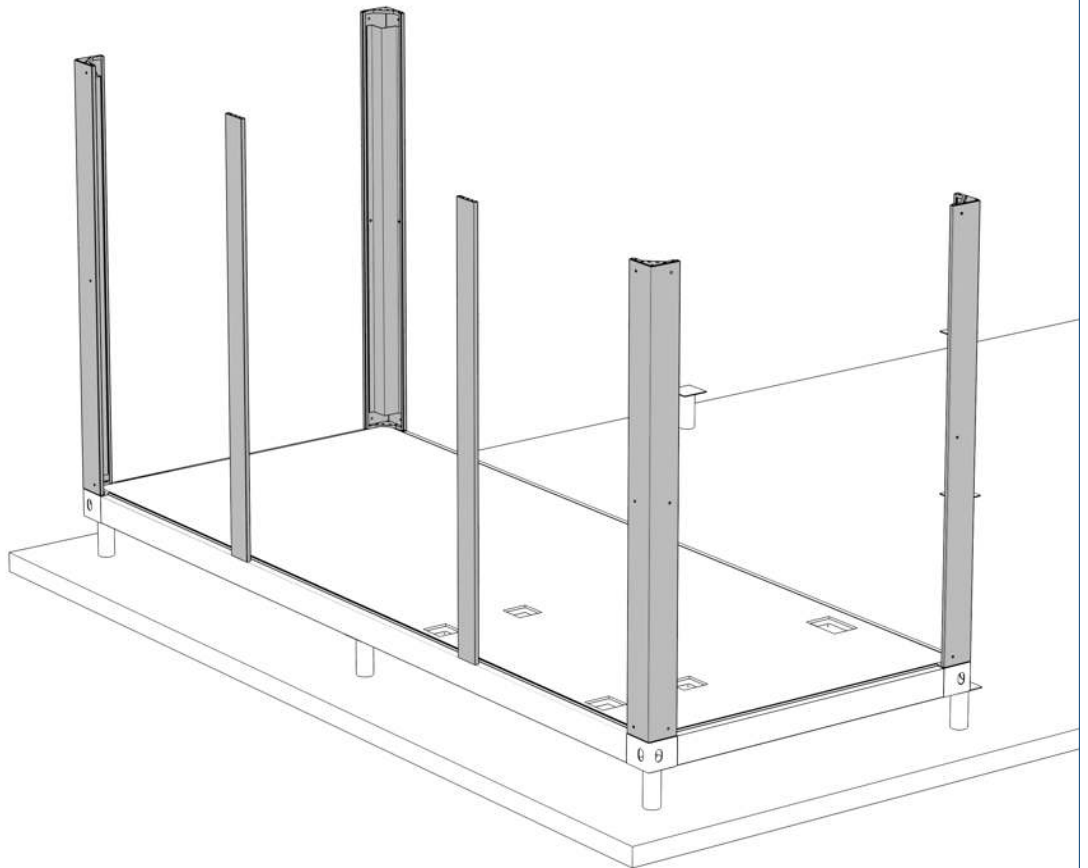
Зафиксируйте угловые и дополнительные стойки к раме перекрытия с помощью винтов и гроверных шайб. Не затягивайте винты до конца!

Рис. 4.14



Второй этаж первого блок-модуля собран.

Рис. 4.15



Установите угловые и дополнительные стойки так, чтобы грани стойки совпадали с гранями дома. Также обратите внимание на прямоугольные отверстия в угловых стойках. Уберите ветошь из излишки герметика.

Рис. 4.16

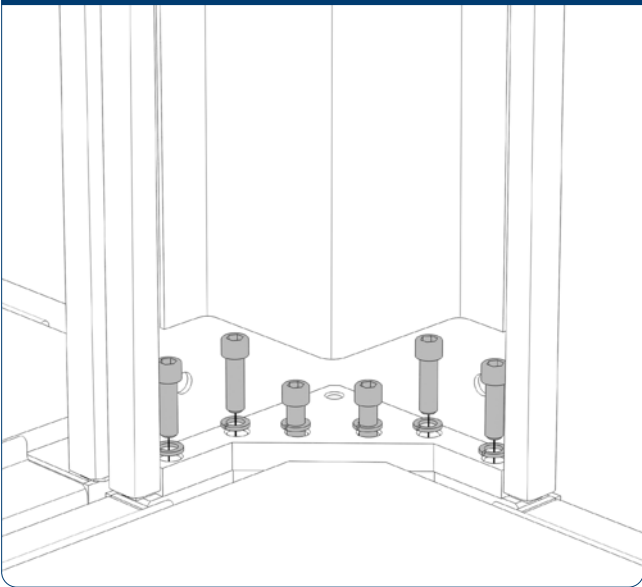
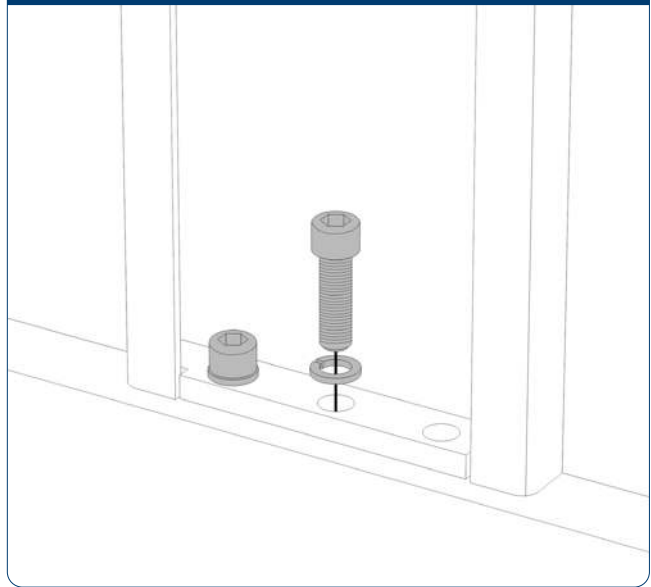
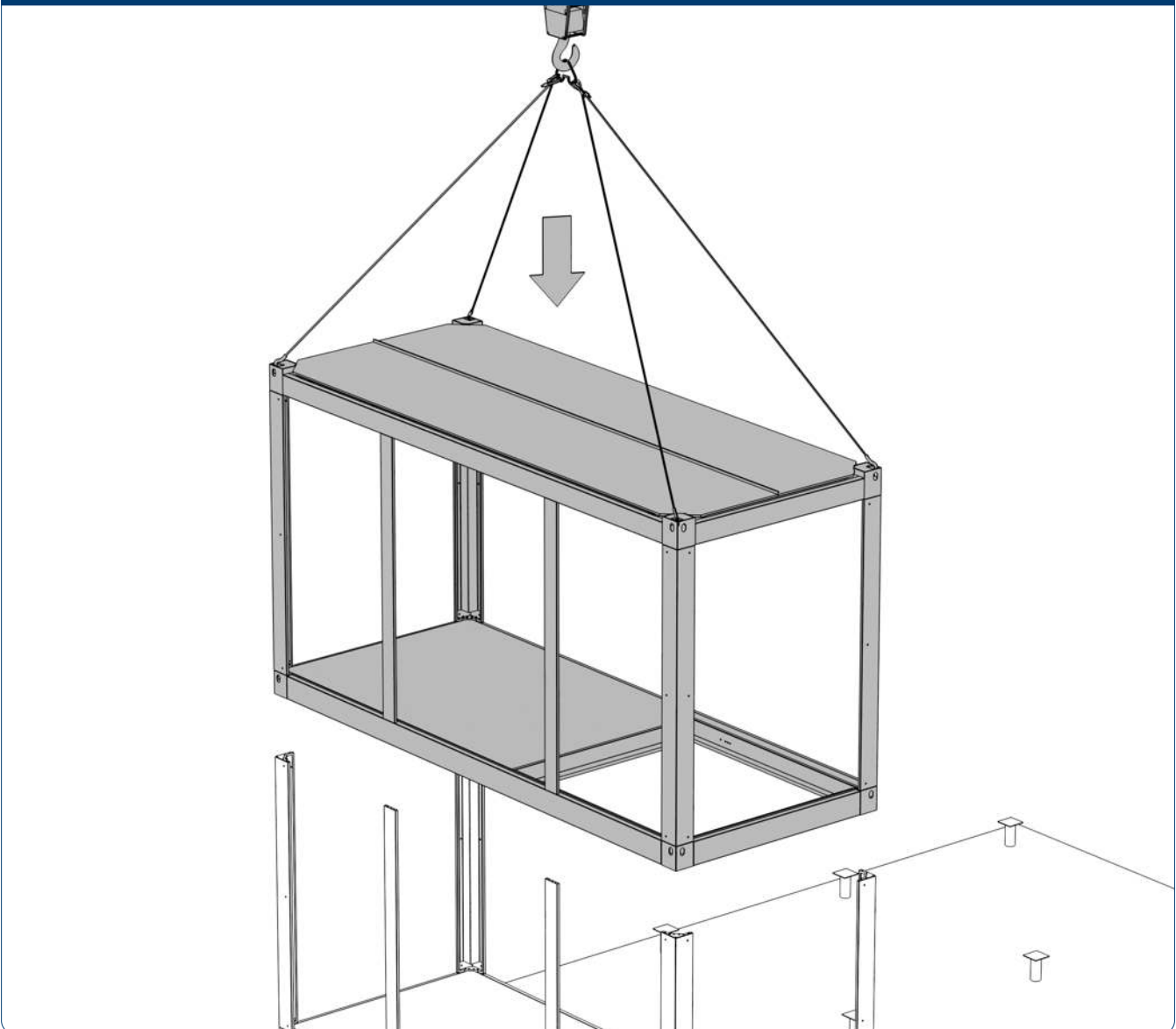


Рис. 4.17



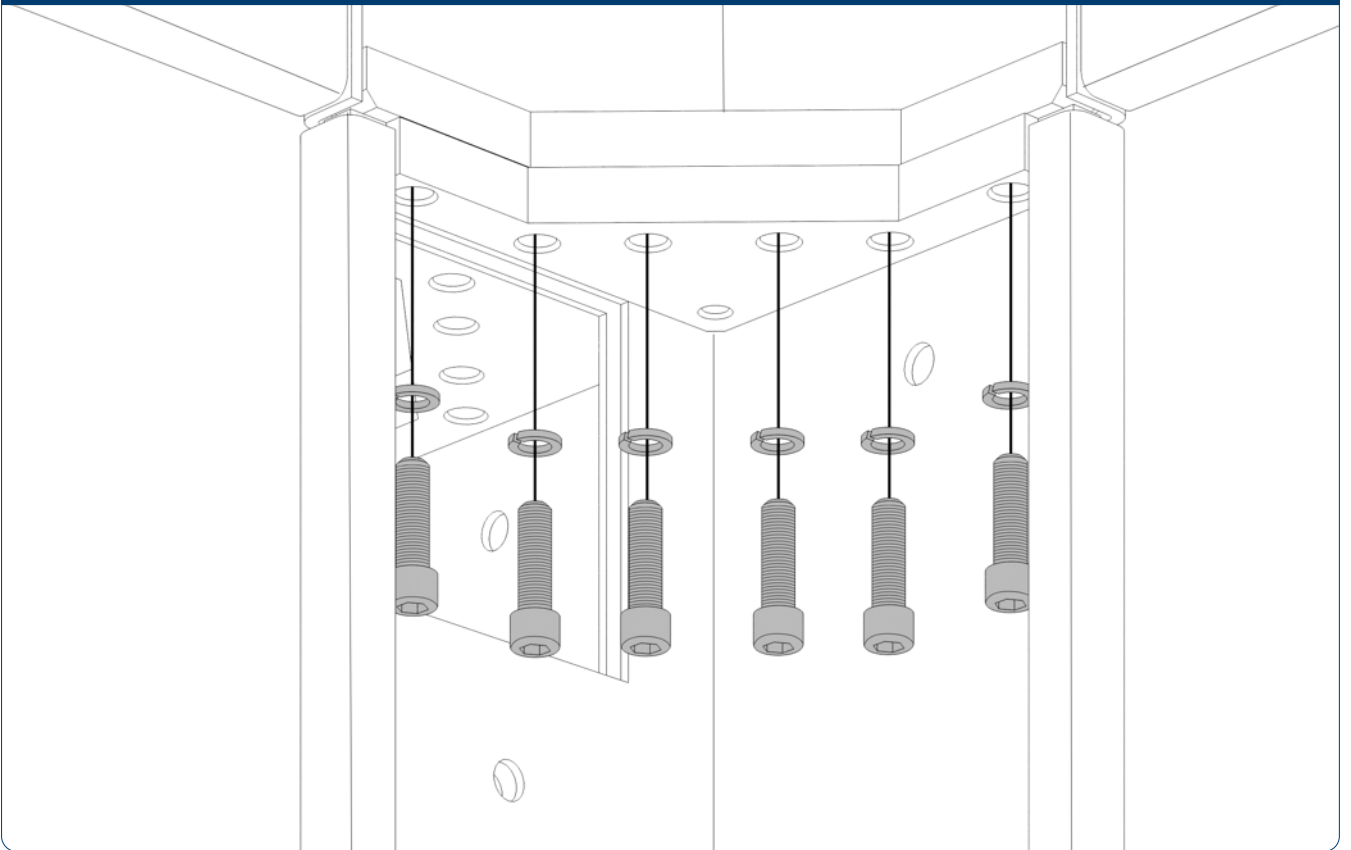
Зафиксируйте угловые и дополнительные стойки к раме основания с помощью винтов и гроверных шайб. Не затягивайте винты до конца!

Рис. 4.18



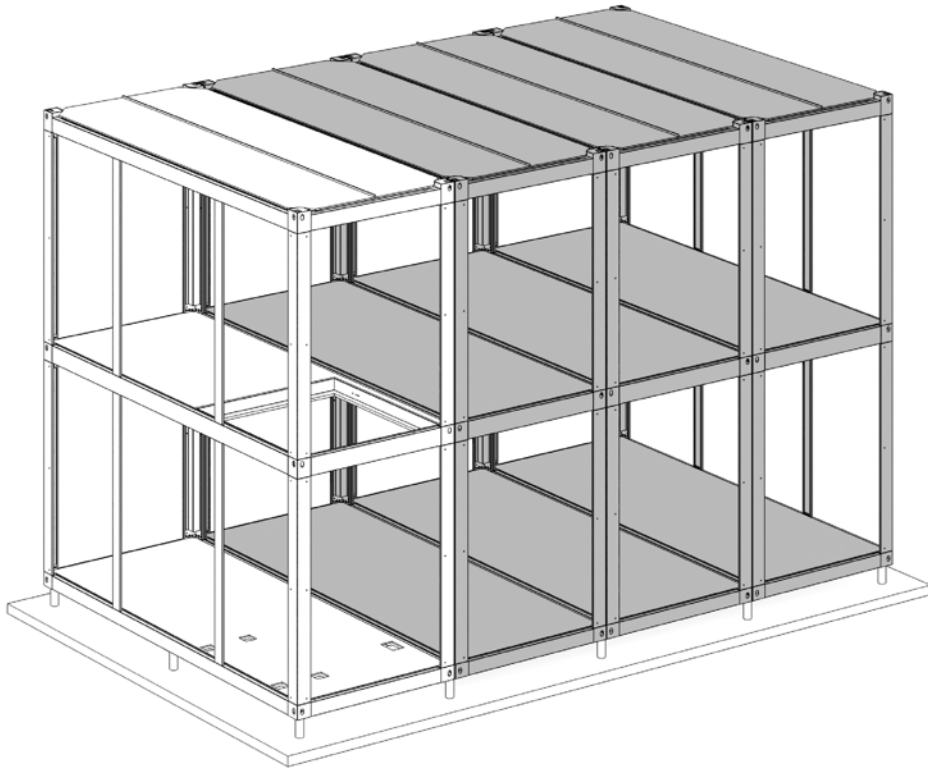
При помощи подъемника поднимите второй этаж домокомплекта и установите его на угловые и дополнительные стойки.

Рис. 4.19



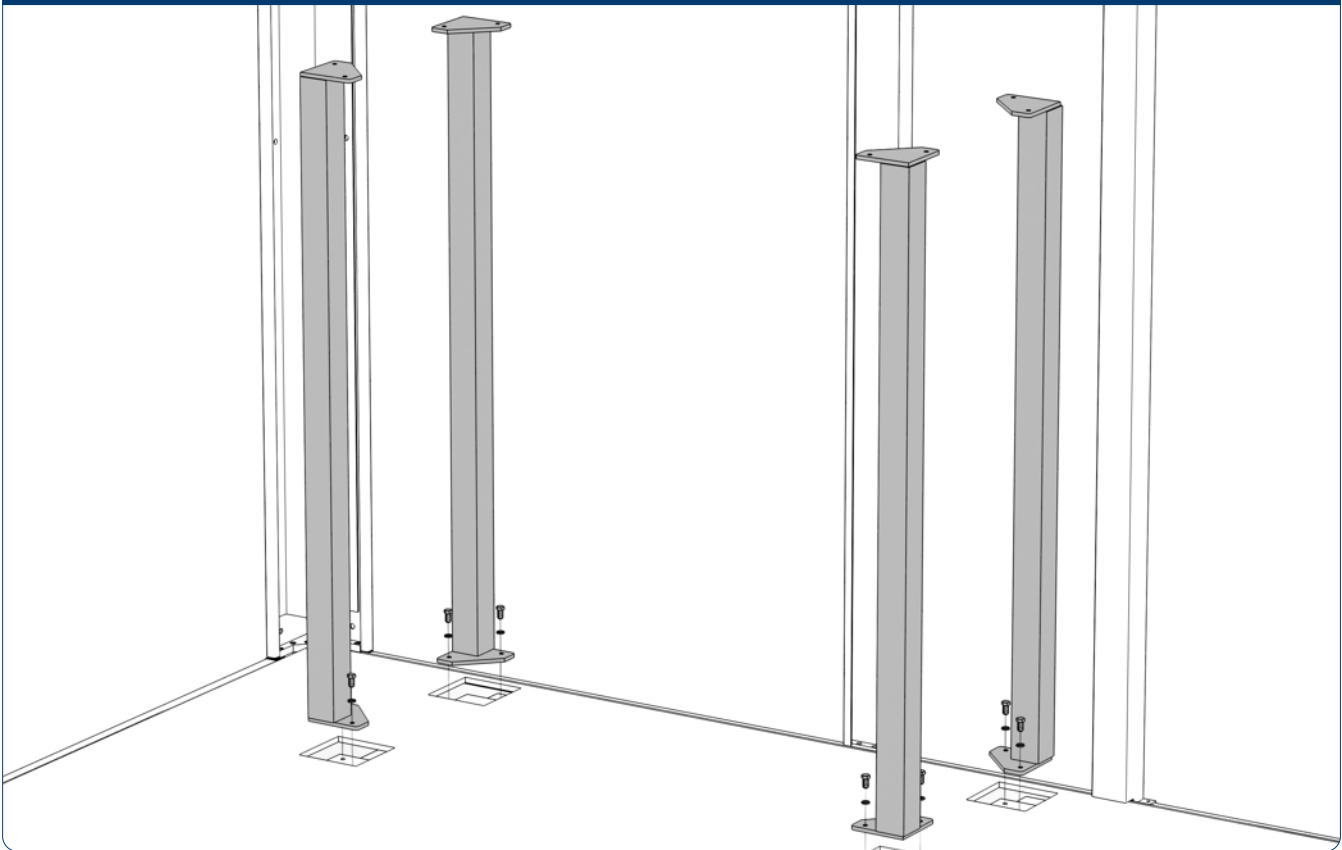
Зафиксируйте угловые и дополнительные стойки к раме перекрытия с помощью винтов и гроверных шайб. Не затягивайте винты до конца!

Рис. 4.20



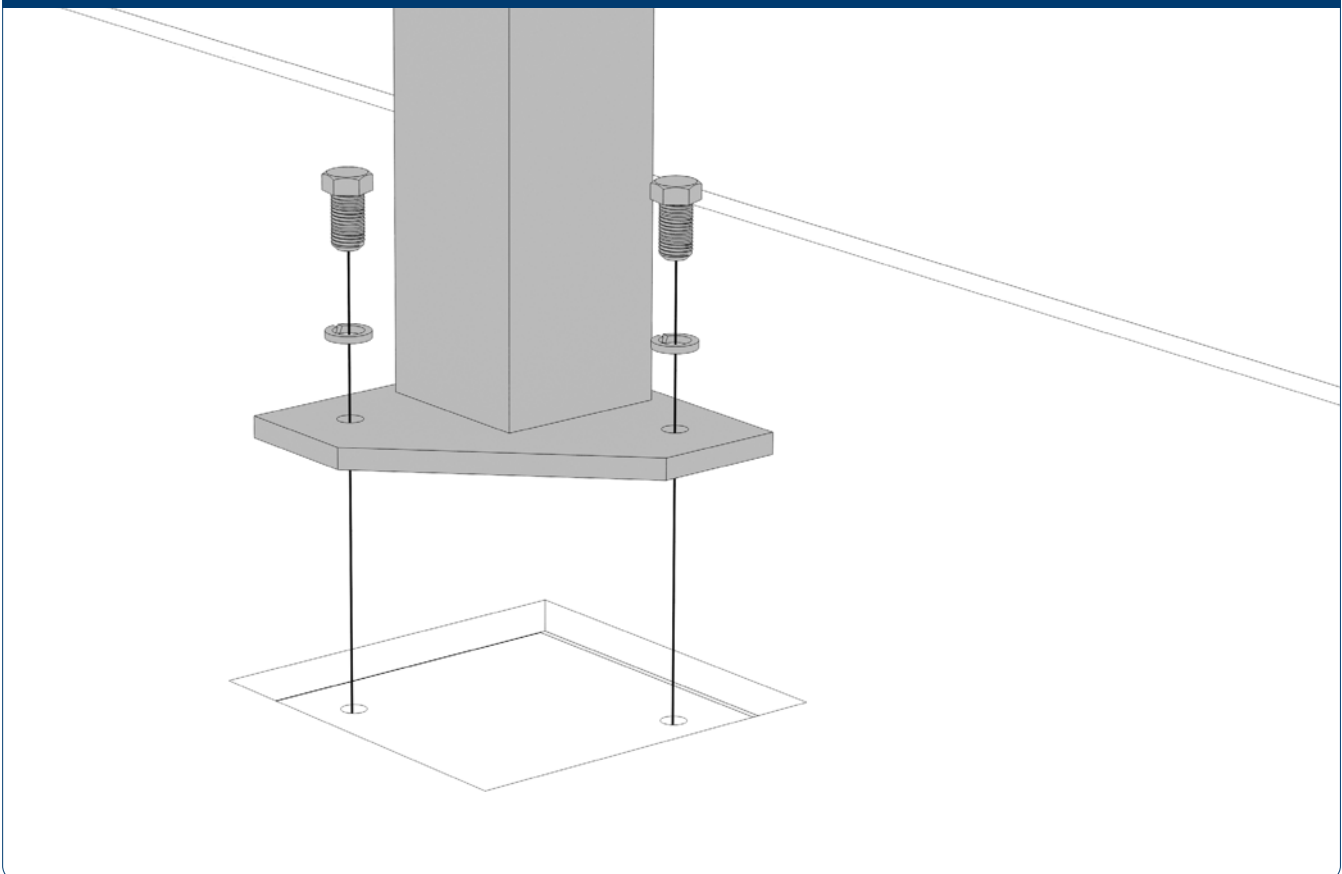
Аналогичным образом соберите остальные БМ. Отличия будут только в том, что в них нет внутренней лестницы и в средних БМ нет дополнительных стоек. Проверьте вертикальность, горизонтальность и необходимые диагонали собранной конструкции. При необходимости скорректируйте конструкцию.

Рис. 4.21



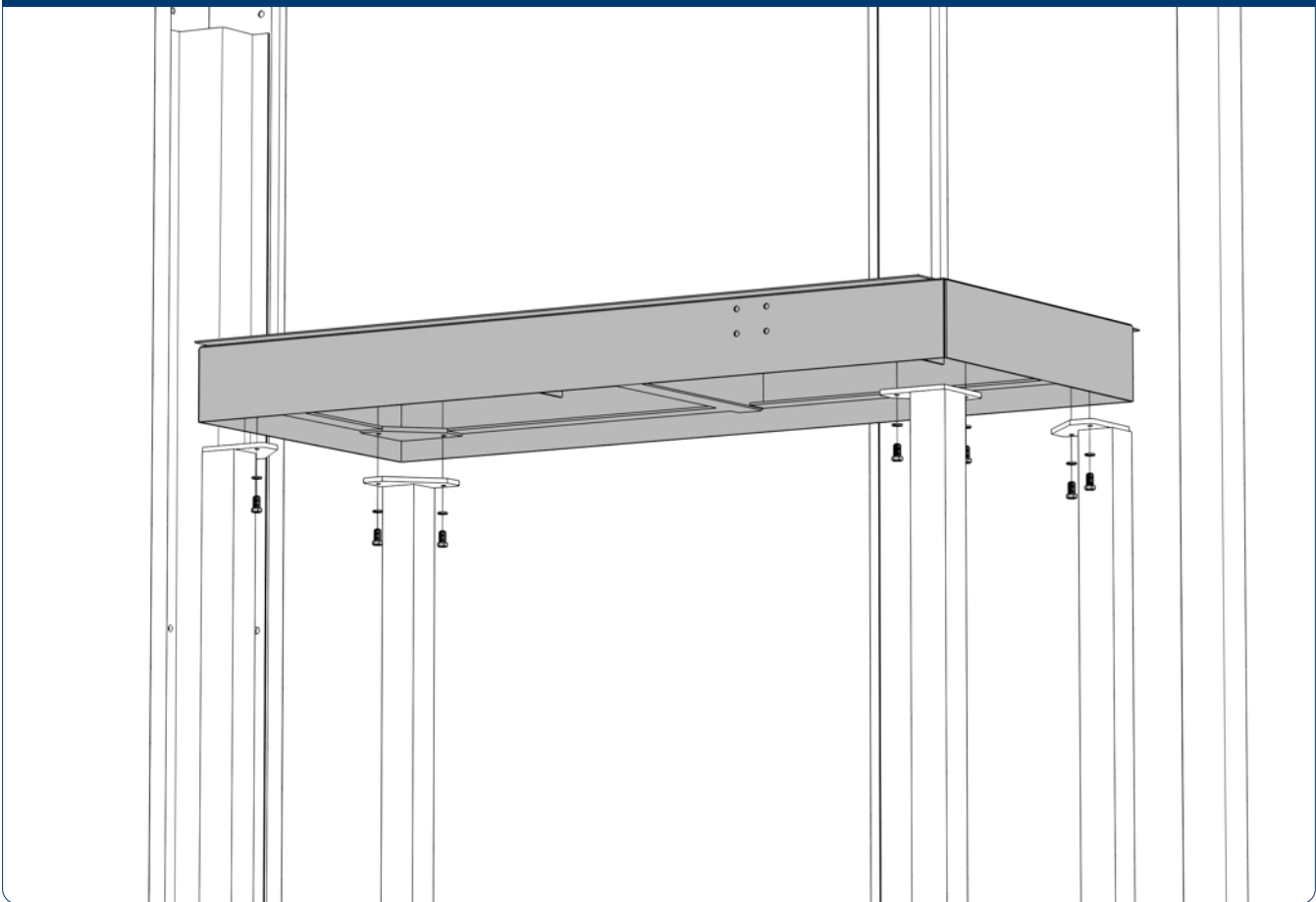
Установите опорные элементы лестничной площадки.

Рис. 4.22



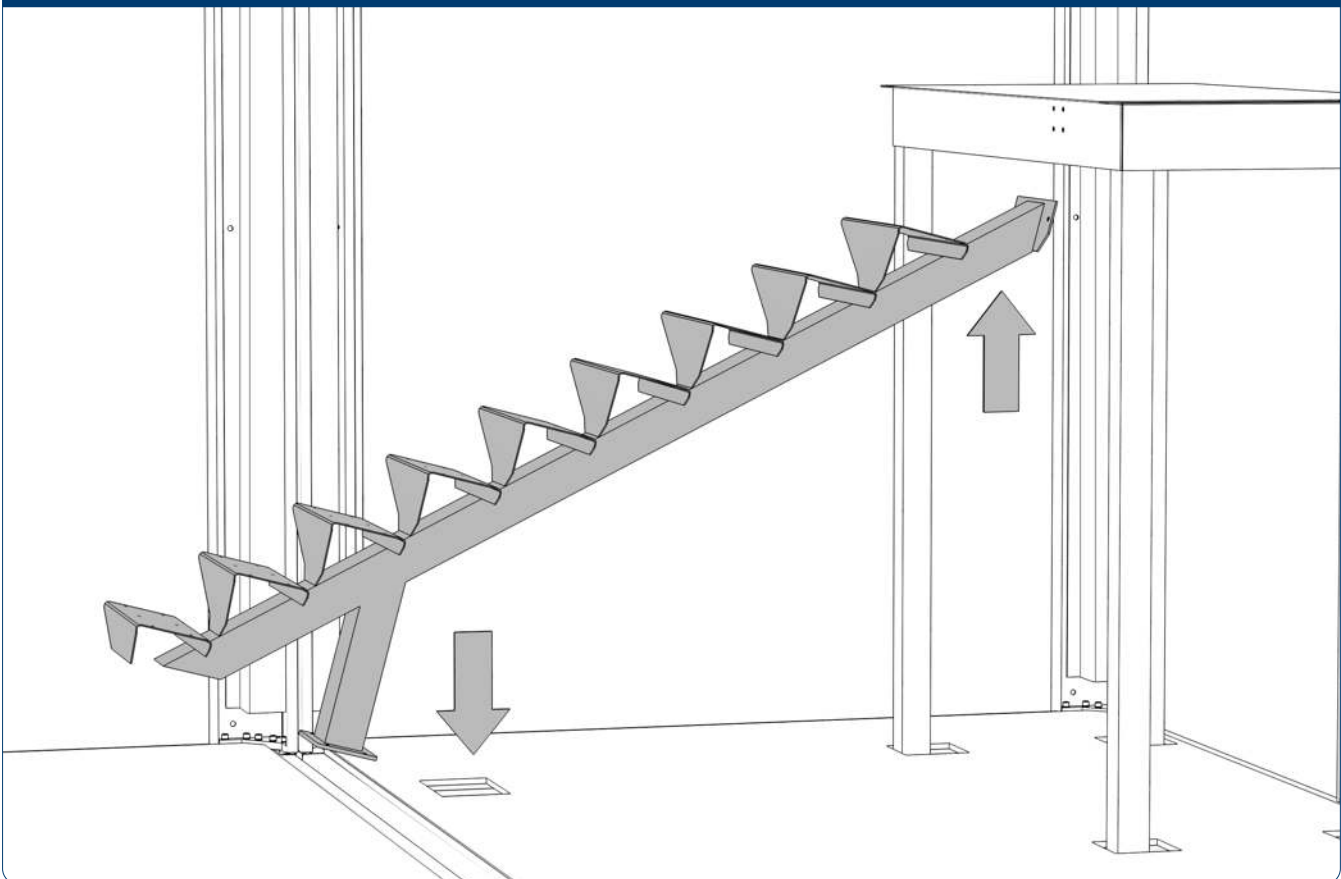
Зафиксируйте опорные элементы лестничной площадки к специальным закладным в раме основания. Не затягивайте винты до конца.

Рис. 4.23



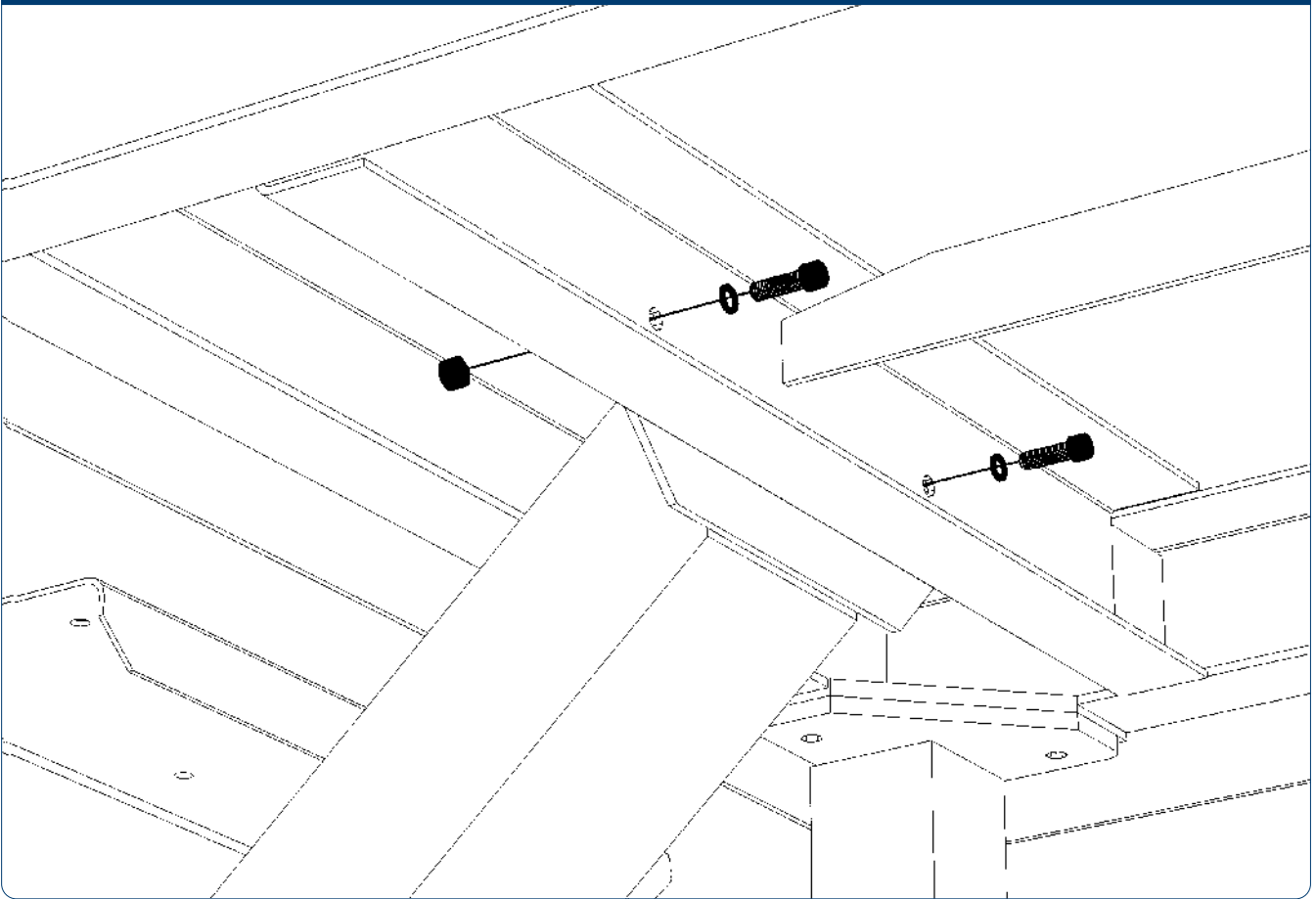
На опорные элементы установите лестничную площадку и зафиксируйте ее. Не затягивайте винты до конца.

Рис. 4.24



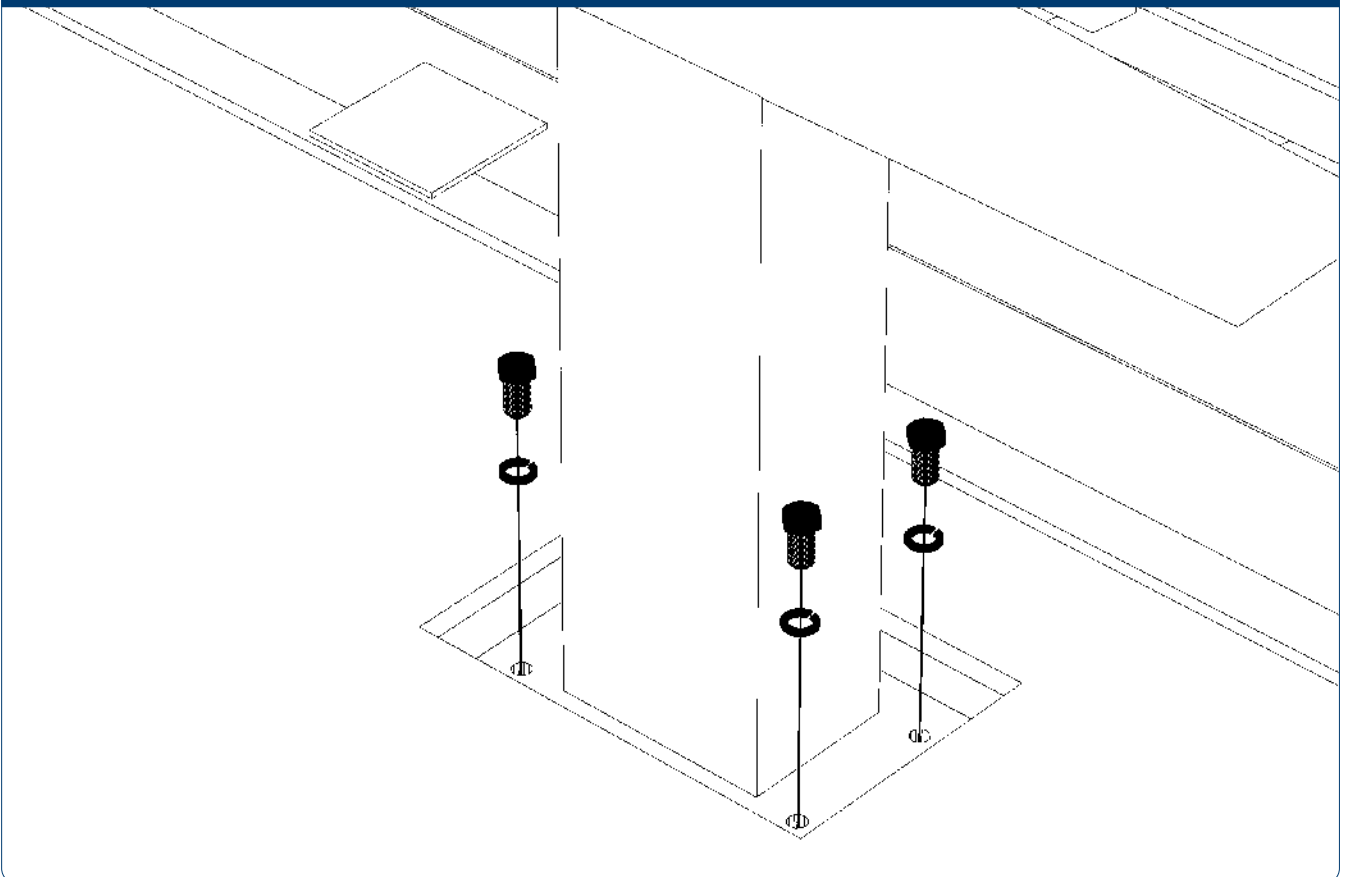
Установите первый лестничный марш.

Рис. 4.25



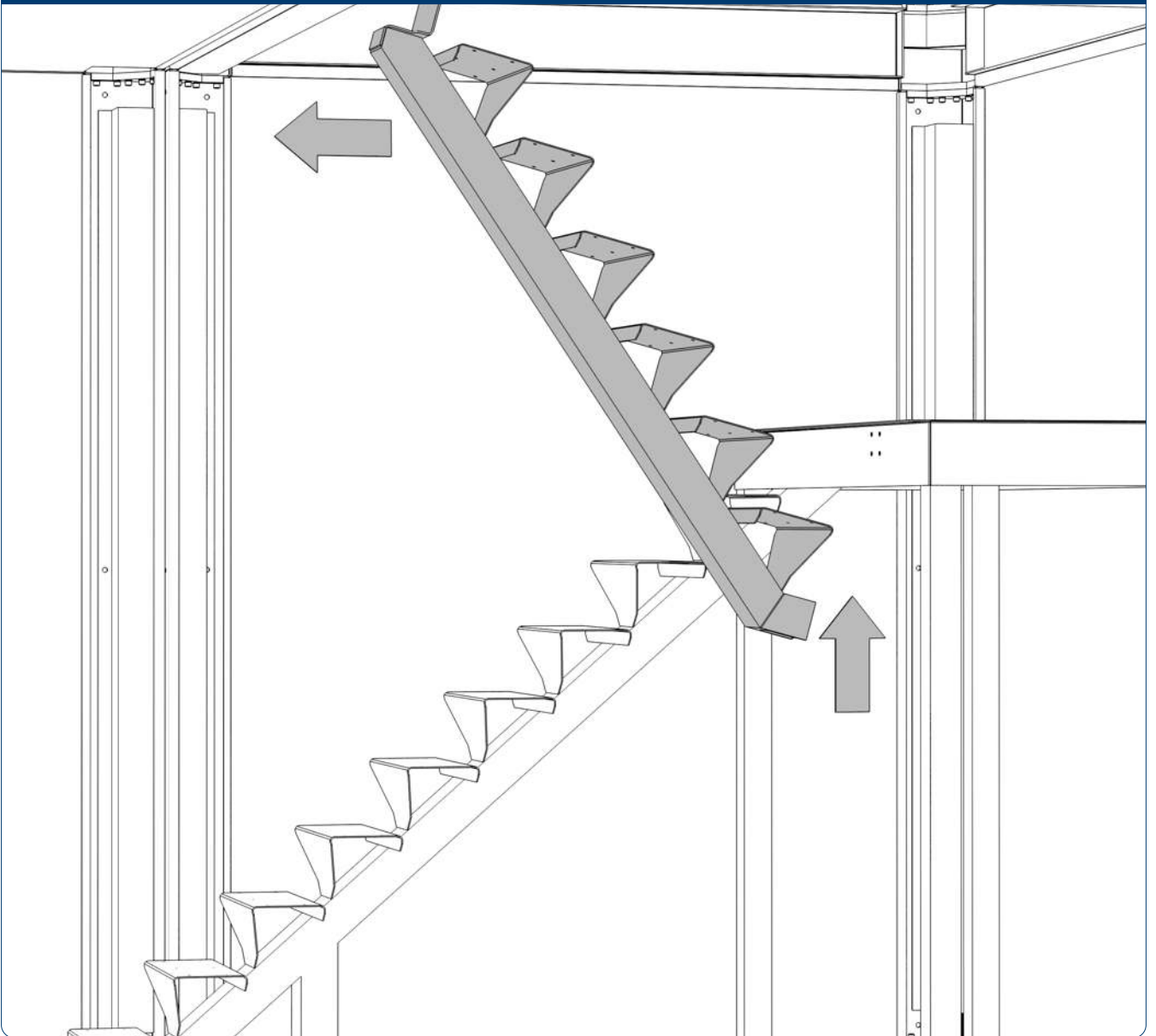
Зафиксируйте первый лестничный марш к лестничной площадке винтами. Не затягивайте винты до конца.

Рис. 4.26



Снизу первый лестничный марш зафиксируйте винтами к закладным элементам рамы основания. Переходите к сборке второго лестничного марша.

Рис. 4.27



Установите верхний лестничный марш.

Рис. 4.28

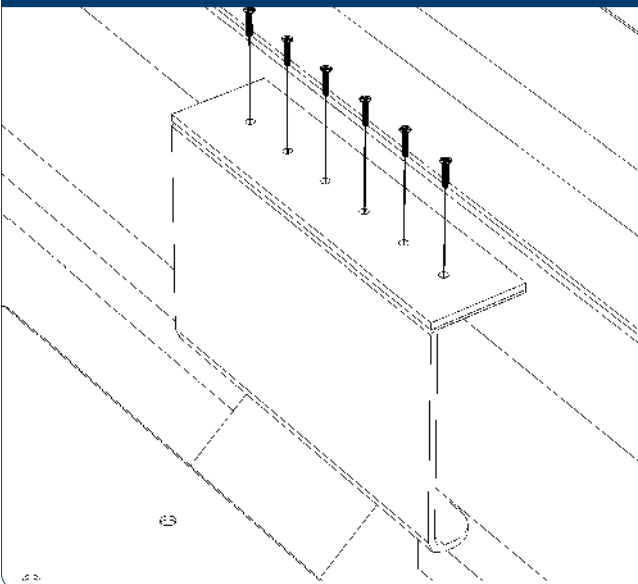
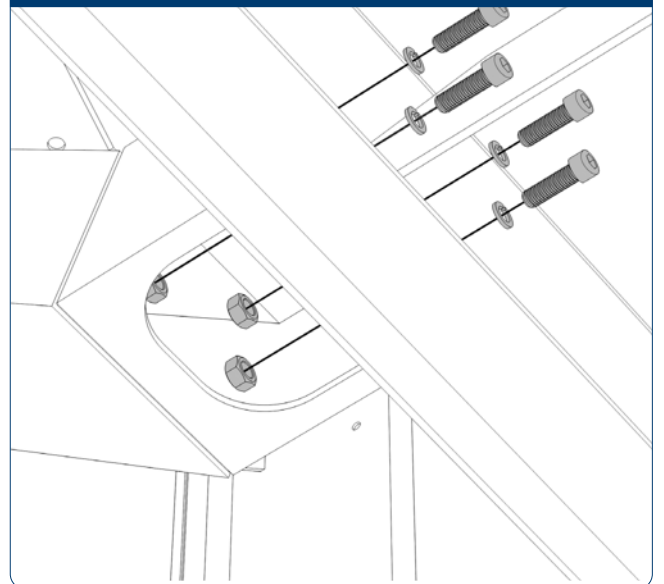
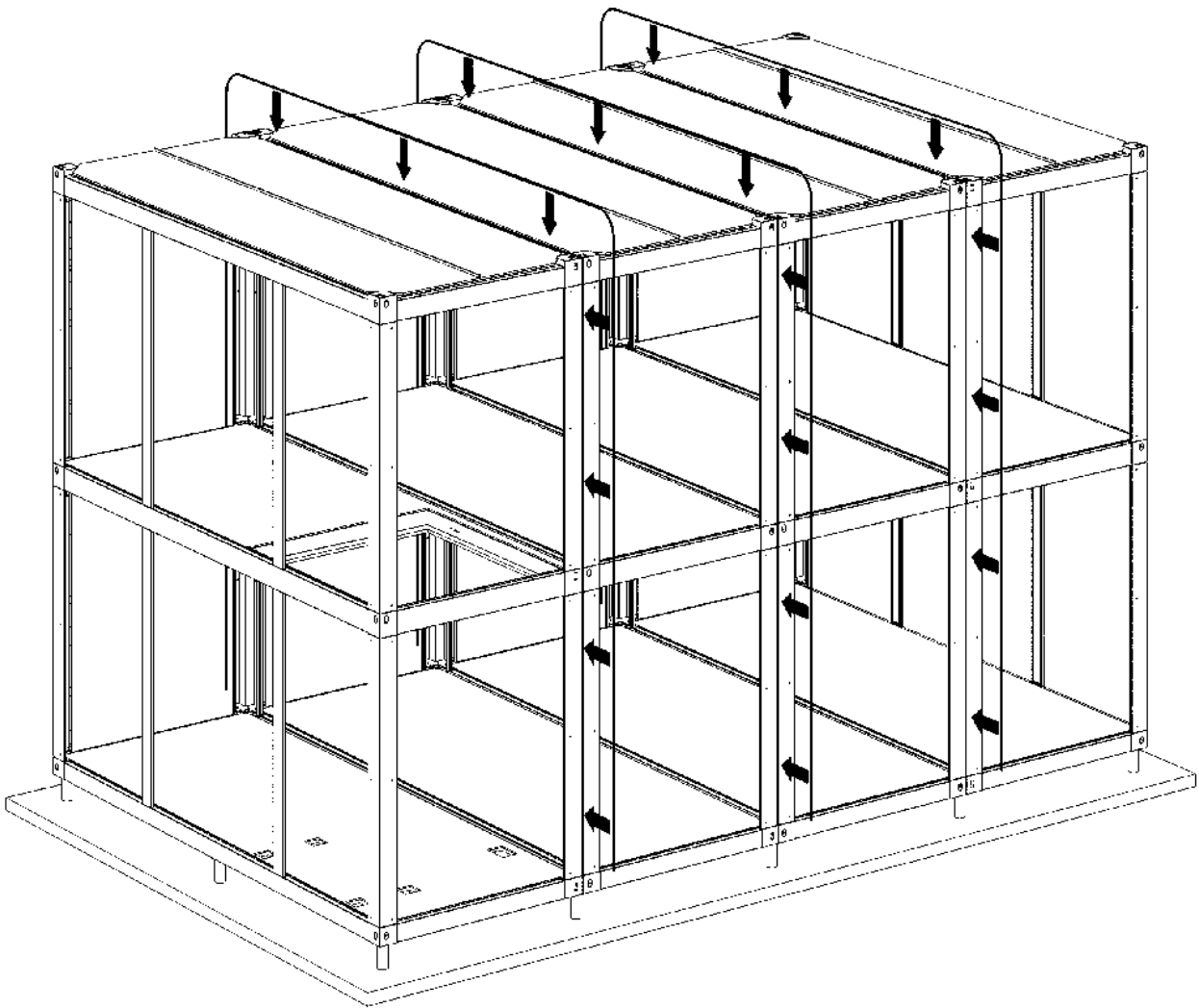


Рис. 4.29



Зафиксируйте винтами лестничный марш: сверху — винтами в отверстия, подготовленные в раме перекрытия; снизу — тоже винтами, но к лестничной площадке. Далее переходите к прокладке уплотнителя.

Рис. 4.30



Укладываете уплотнитель снаружи между БМ единым куском.
 Внутренний уплотнитель прокладывается с нахлестом от 15 до 20 см.

▲ ВНИМАНИЕ!

- При прокладке уплотнителя не нужно обходить транспортировочные отверстия в угловых элементах.
- При установке уплотнителя между блок-модулями во избежание его повреждения необходимо нанести смазку на внутреннюю часть уплотнителя для более простой усадки.

Рис. 4.31

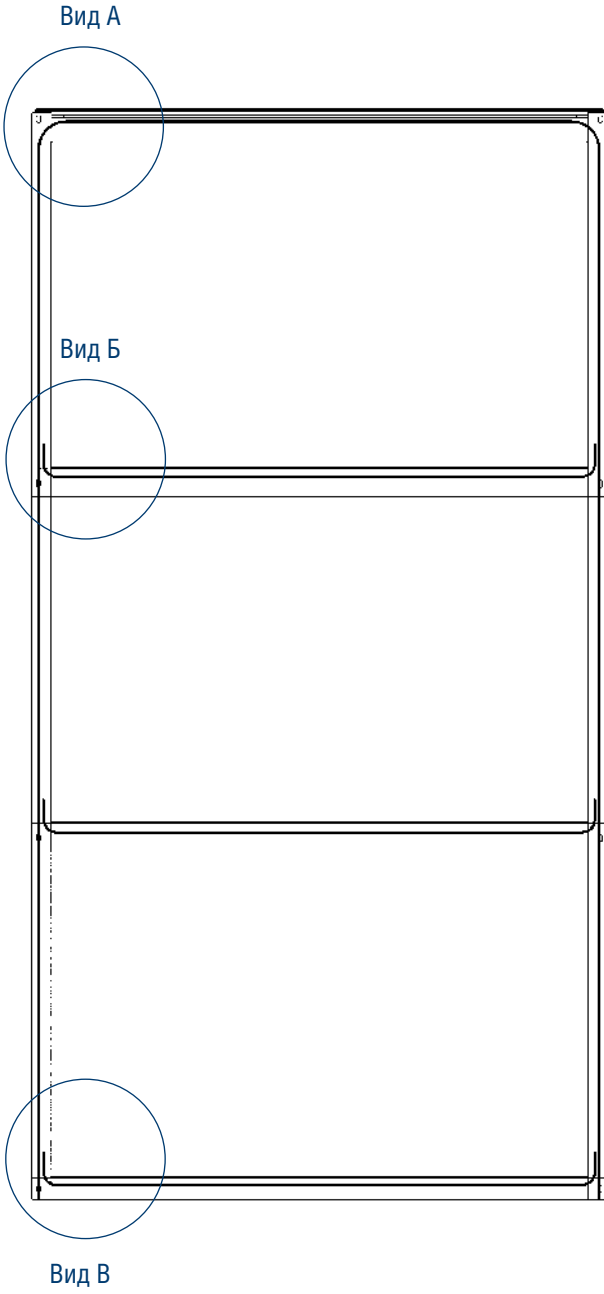


Рис. 4.31. Вид А

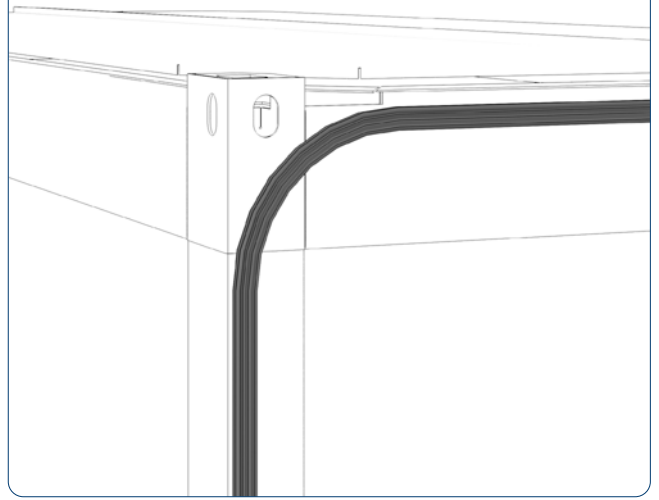


Рис. 4.31. Вид Б

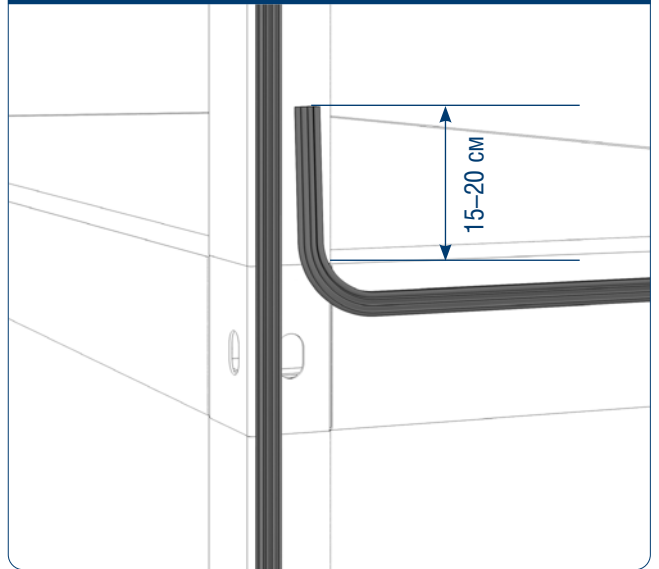


Рис. 4.31. Вид В

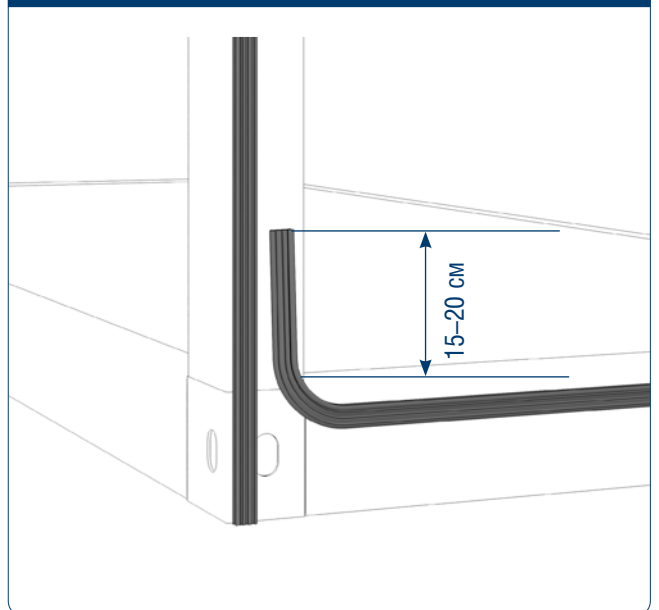


Рис. 4.32. Правильная установка уплотнителя

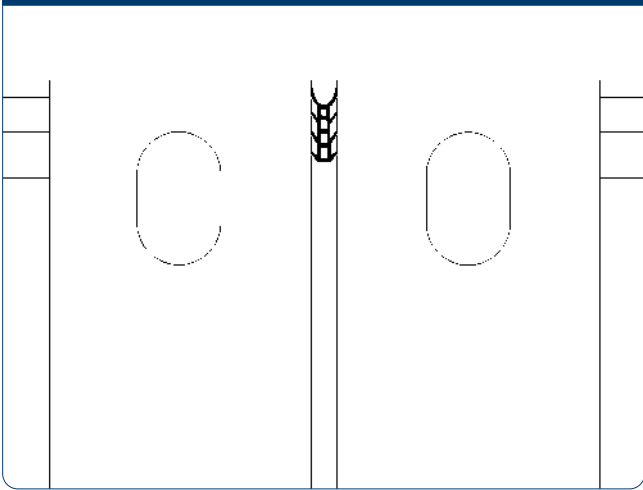
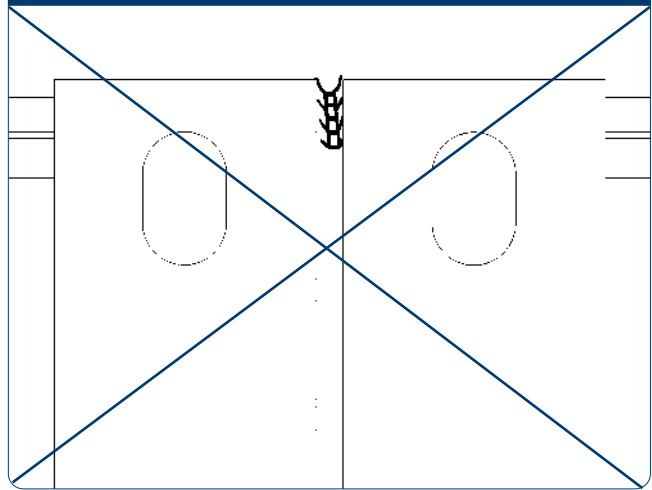
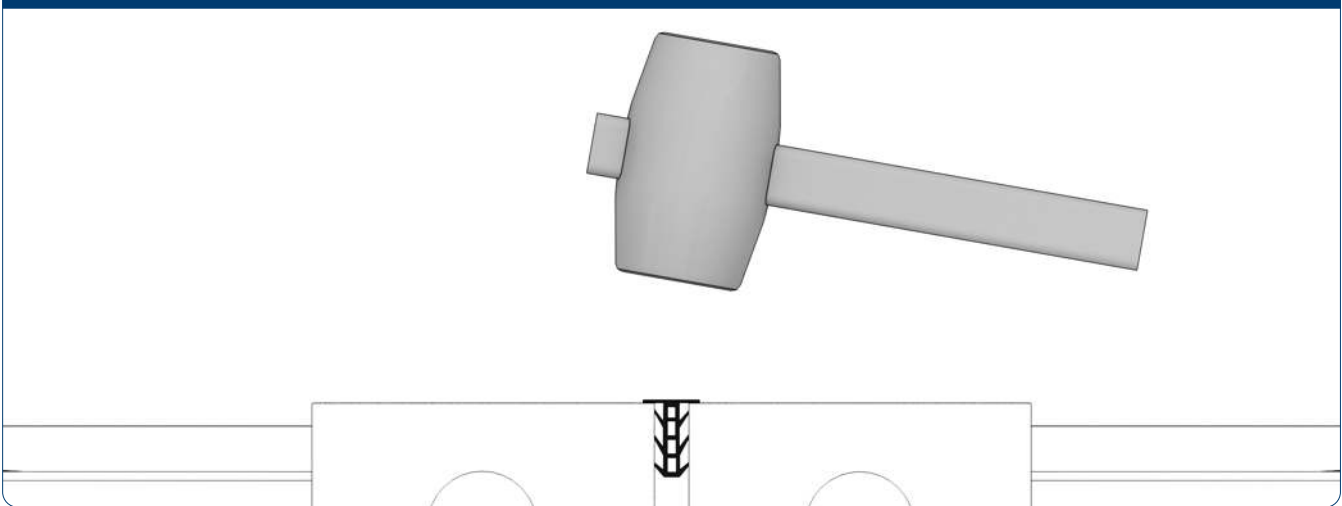


Рис. 4.33. Неправильная установка уплотнителя



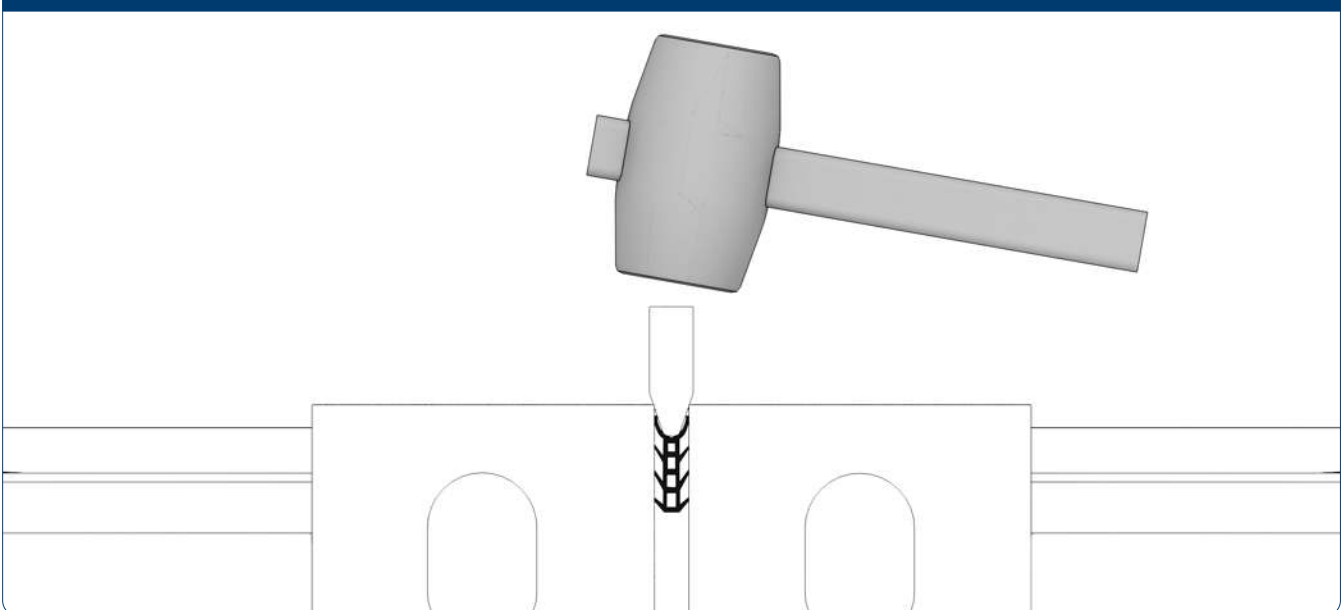
Сечение уплотнителя имеет сложную форму «жука» и устанавливается «ножкам» вперед. Убедитесь в правильности установки резинового уплотнителя. Резиновый уплотнитель, установленный в зазор между БМ, должен принимать геометрию «лепестка» и быть углублен на несколько миллиметров.

Рис. 4.34



Уплотнитель устанавливается между БМ при помощи резиновой киянки.

Рис. 4.35



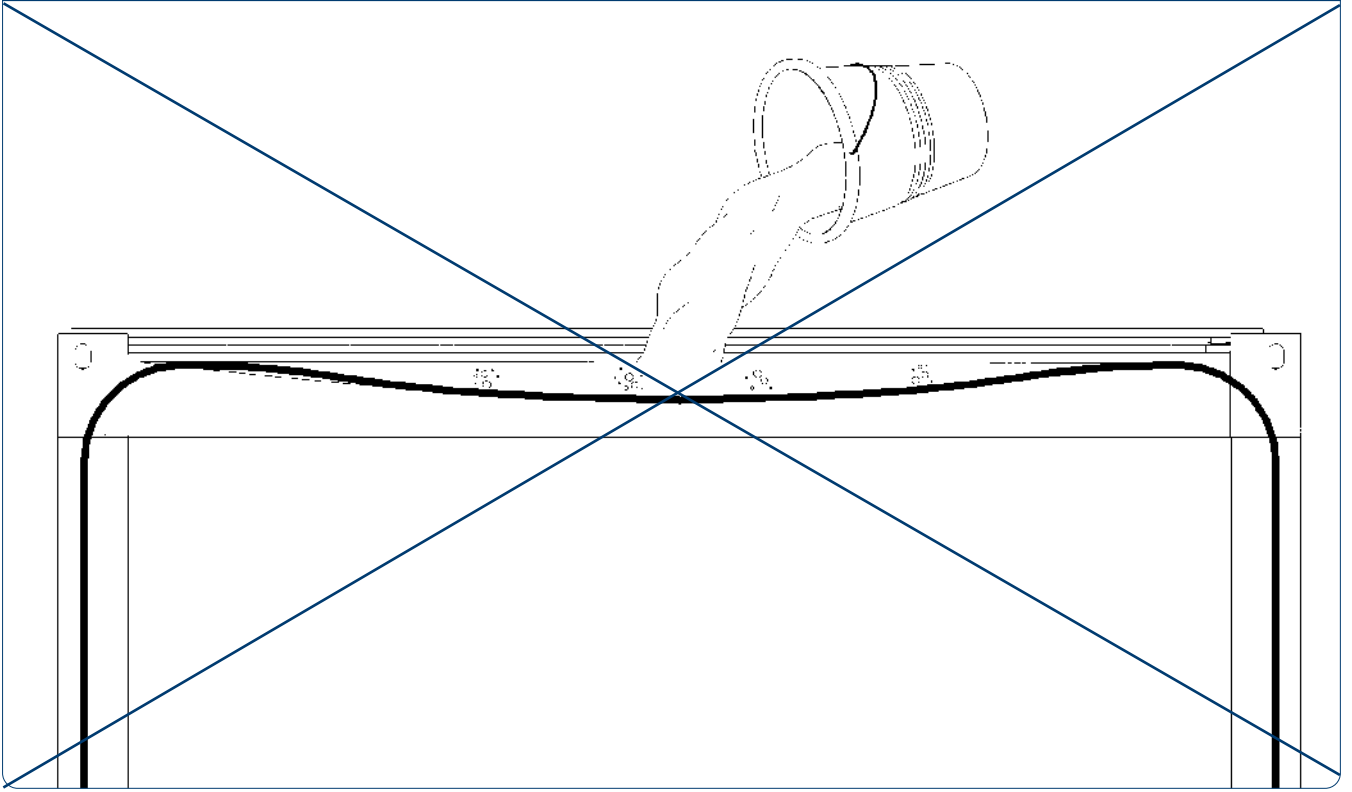
Для правильной установки уплотнителя воспользуйтесь деревянным клином для пробивки уплотнителя на стыках. В результате уплотнитель должен уходить вглубь на несколько миллиметров.

▲ ВАЖНО!

После каждого этапа прокладки уплотнителя необходимо провести проверку качества его установки.

Для проверки качества установки уплотнителя возьмите емкость с водой (не менее 1 литра) и вылейте содержимое сверху конструкции на стык с уплотнителем. Вся вода должна стечь по уплотнителю вниз. Уплотнитель не должен образовывать впадин, в которых может скапливаться вода. Если вода будет скапливаться в уплотнителе, то в зимний период она разрушит уплотнитель, и стык БМ начнет протекать, что недопустимо.

Рис. 4.36. Неправильная установка уплотнителя



На рисунке показана неправильная установка уплотнителя. Если вы нашли дефекты установки, то извлеките уплотнитель и заново установите его, а затем снова проверьте с помощью воды.

Рис. 4.37. Правильная геометрия прокладки уплотнителя

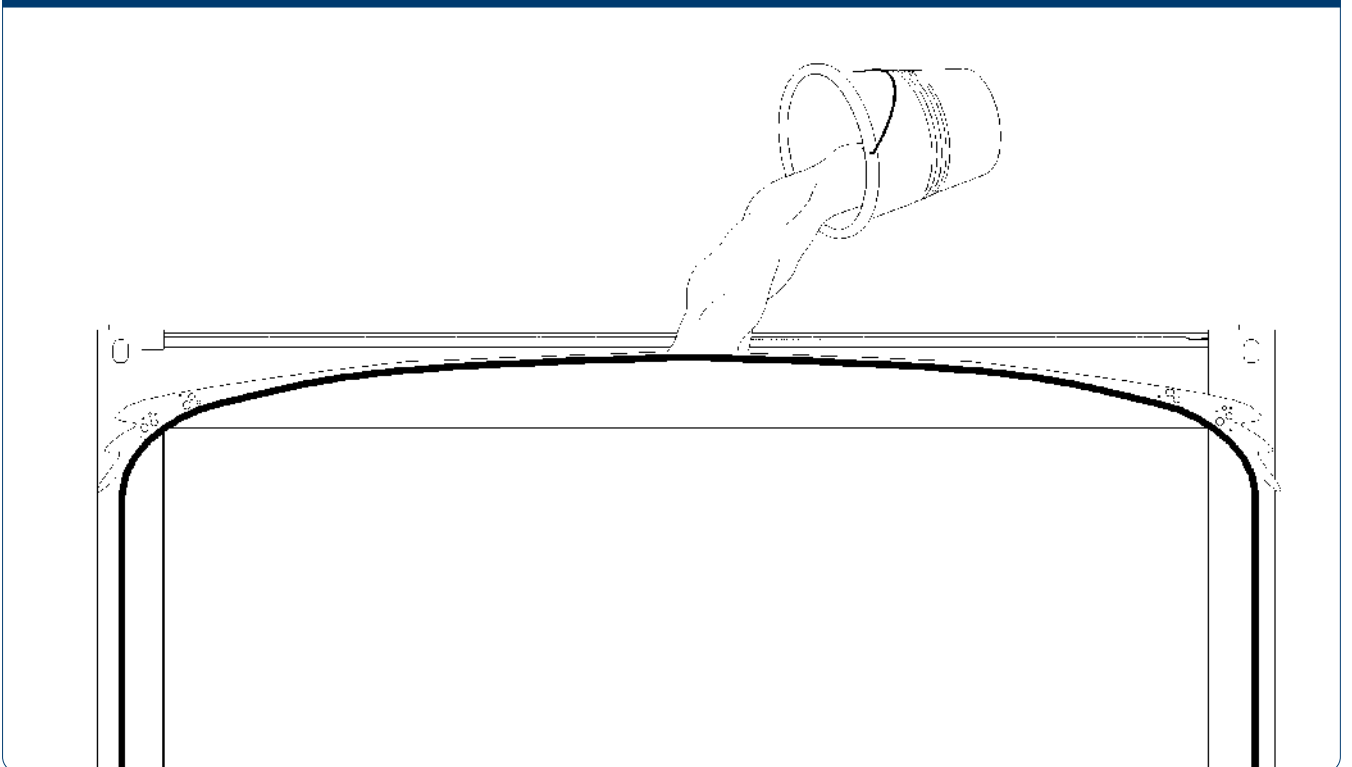
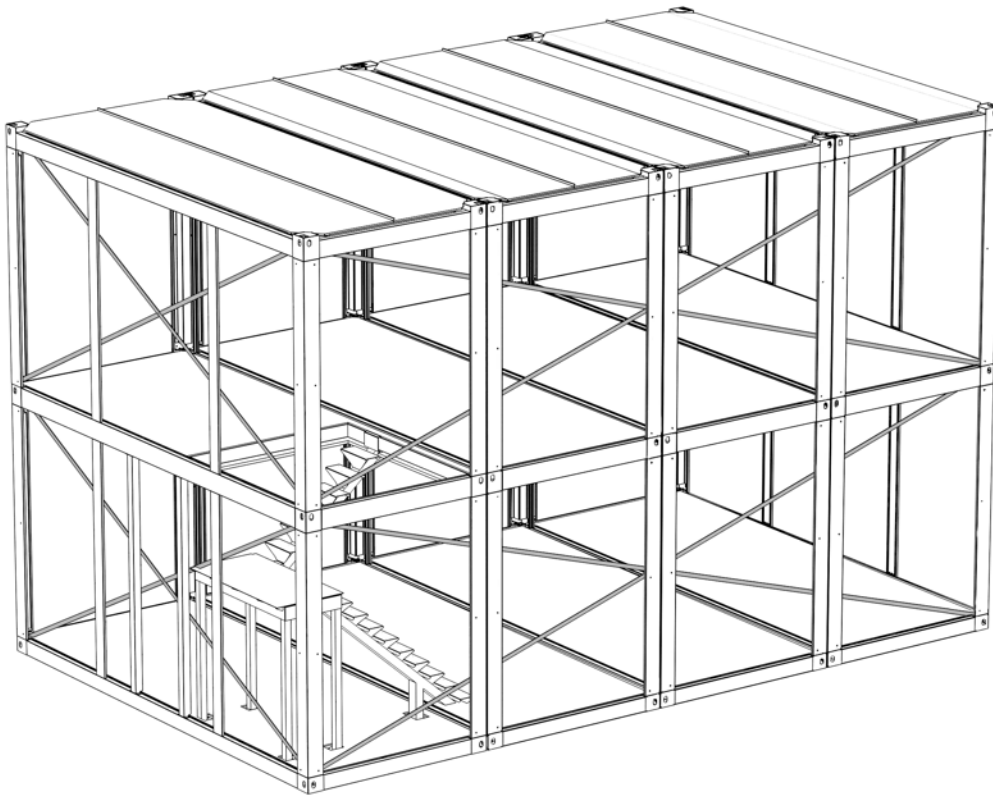
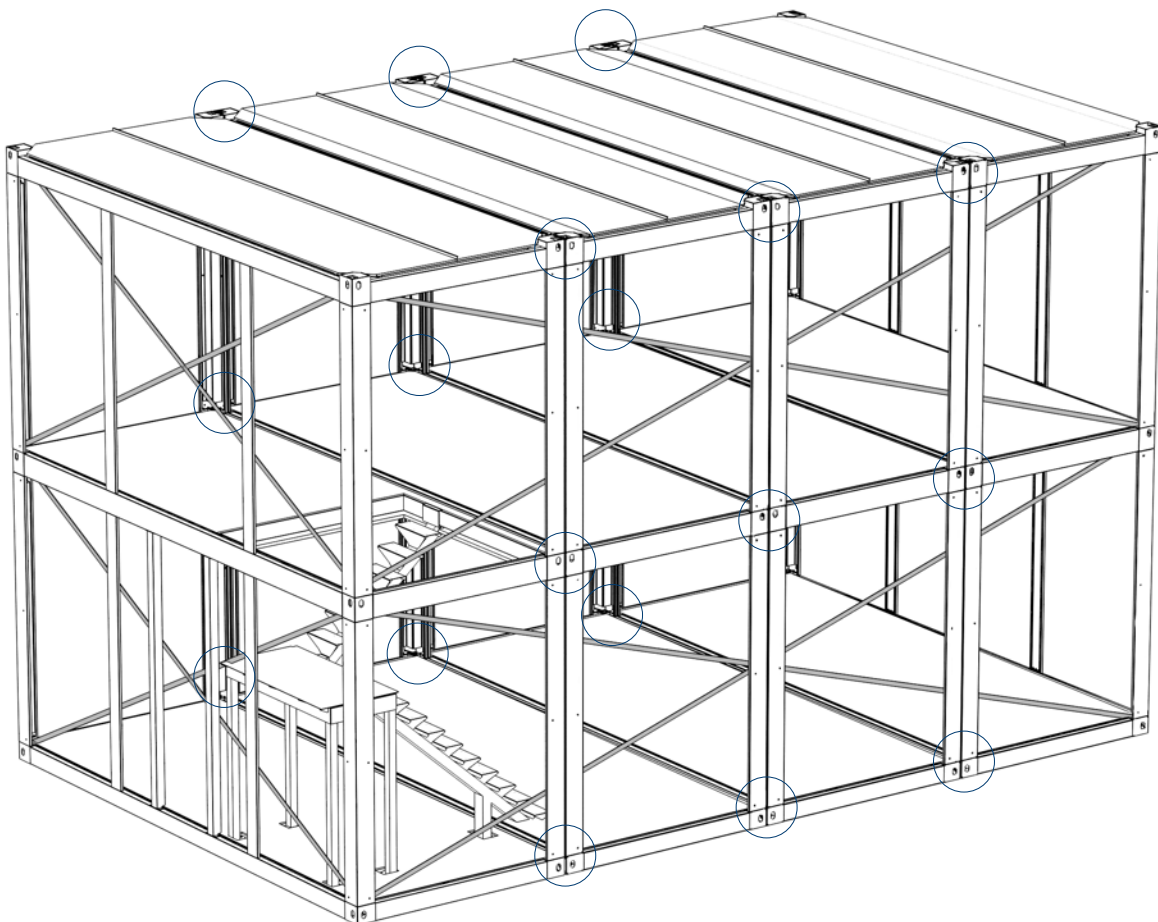


Рис. 4.38



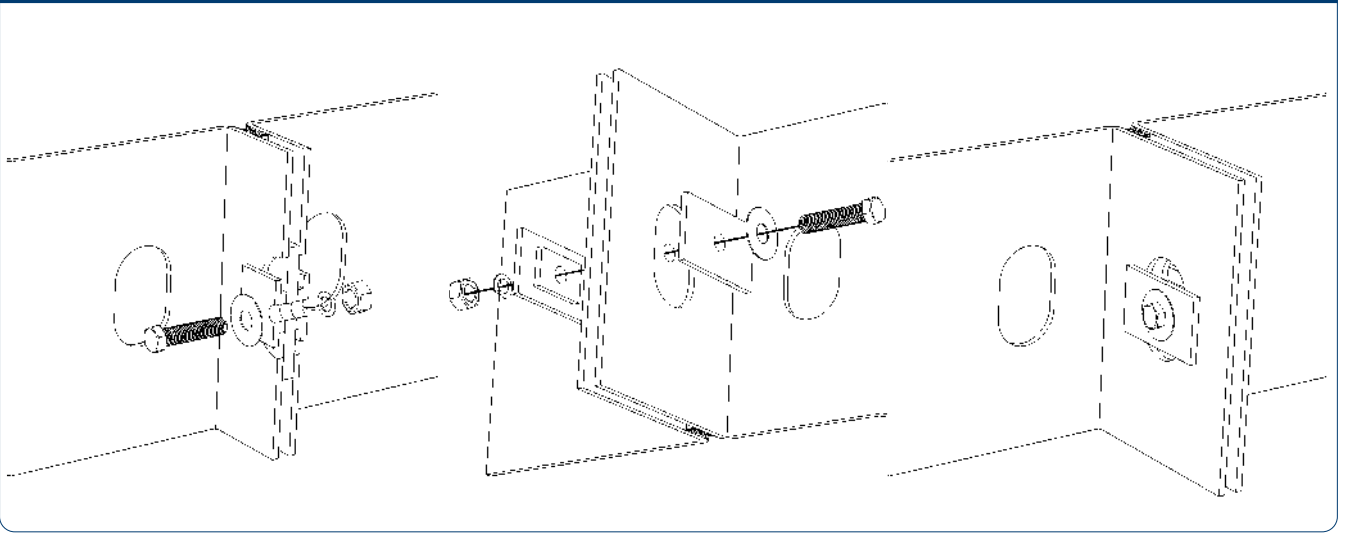
Для выравнивания каркаса по уровню необходимо использовать стяжные ремни с трещоткой.

Рис. 4.39



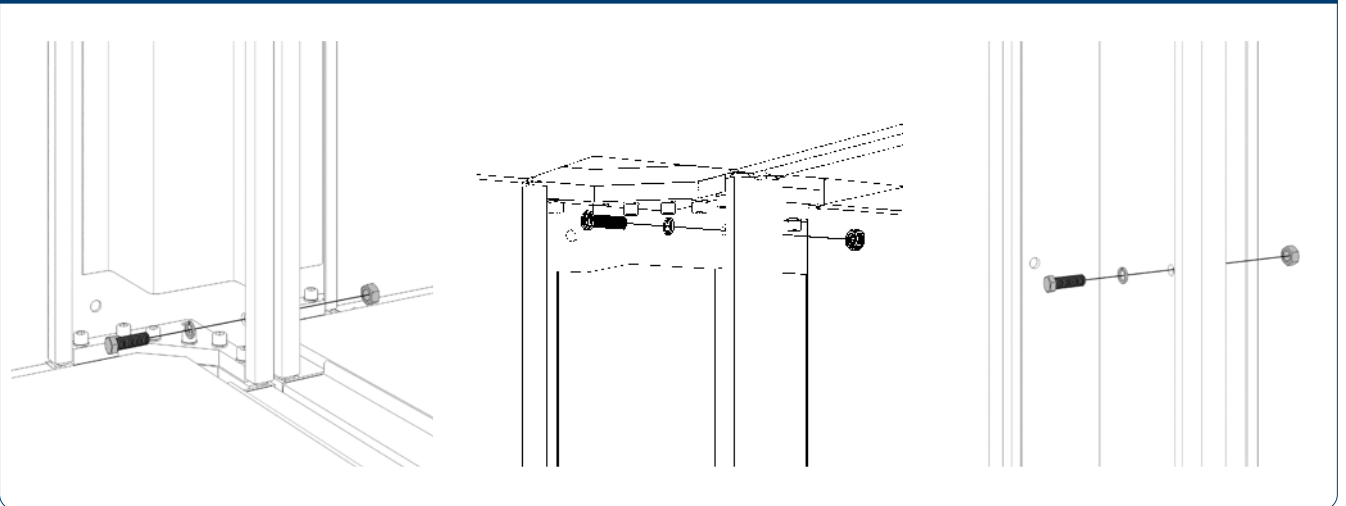
После выравнивания каркаса домокомплекта зафиксируйте между собой все угловые элементы рам в местах, указанных на рисунке.

Рис. 4.40



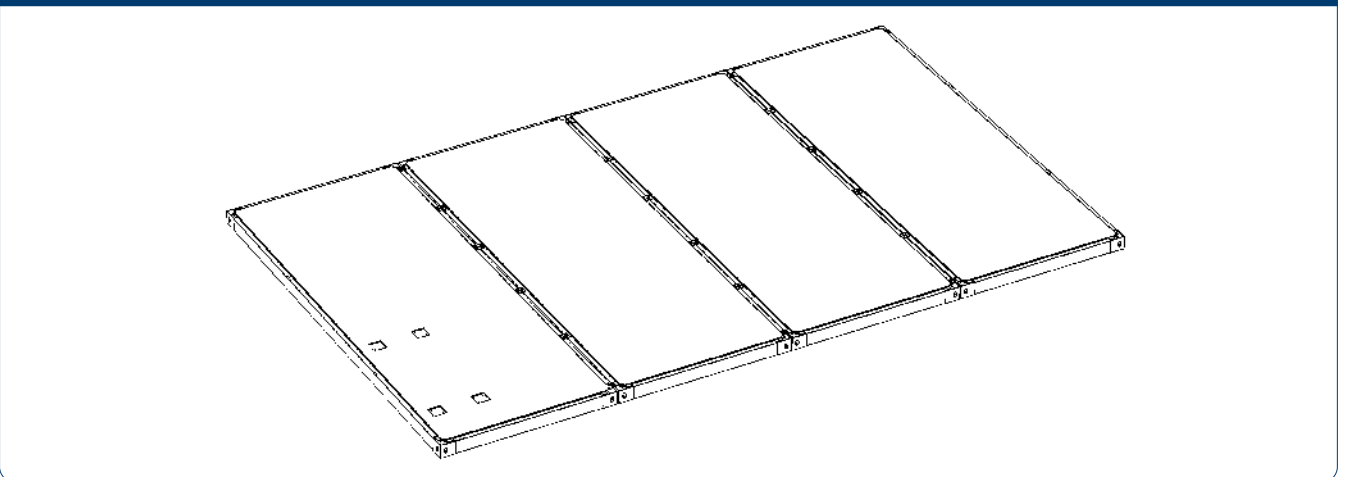
Вкладыши-стяжки и пластины между БМ установите внутри угловых элементов горизонтально. Вкладыши-стяжки установите так, чтобы внутренняя часть вкладыша входила в транспортировочное отверстие и не давала вкладышу проворачиваться. Далее установите болт через шайбу, гайку с гроверными шайбами и затяните.

Рис. 4.41



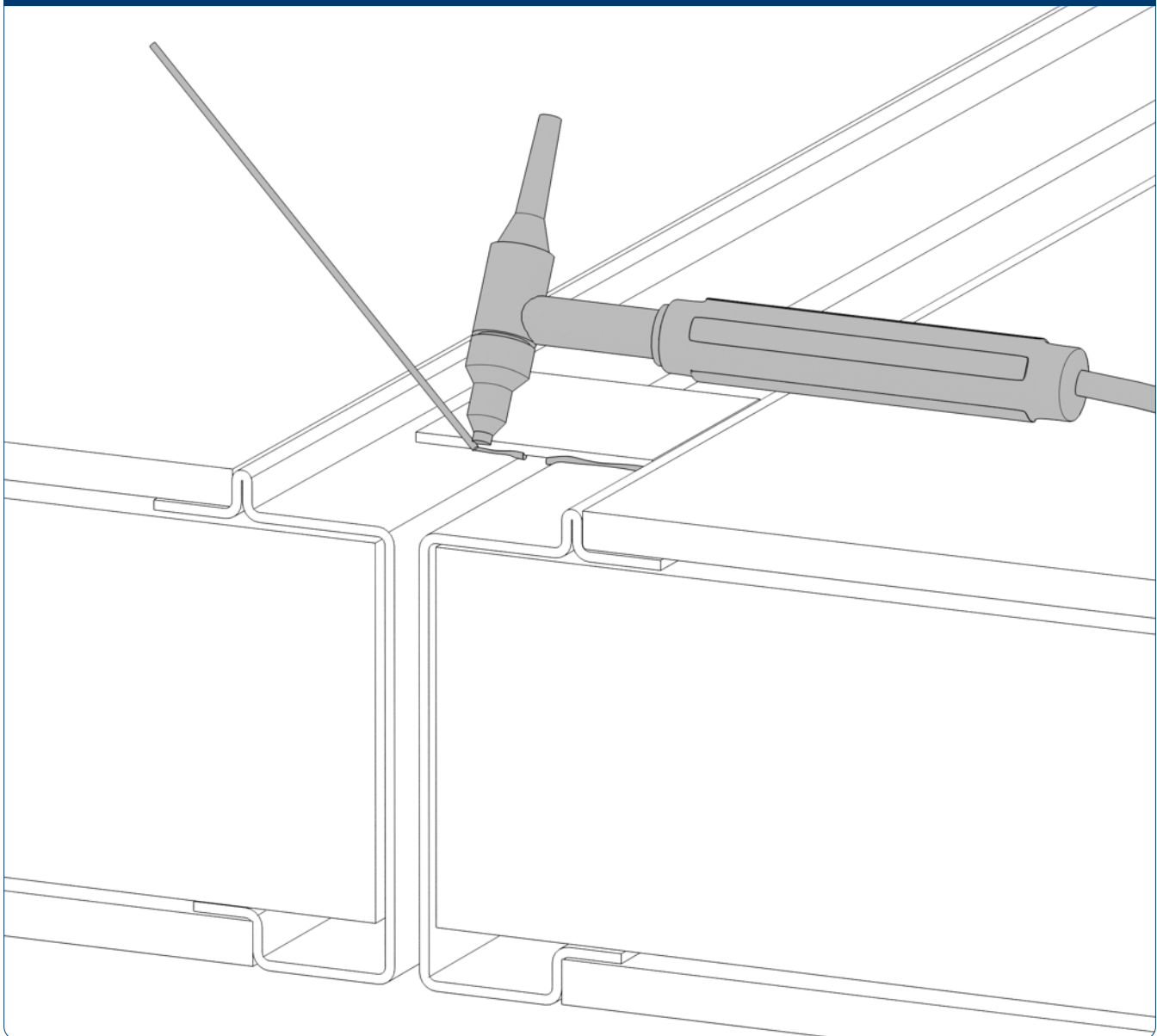
Фиксация угловых стоек осуществляется тремя болтами и гайками с гроверными шайбами (снизу, сверху и по середине угловых стоек). Ими фиксируются пары угловых стоек, находящиеся рядом.

Рис. 4.42



Для усиления конструкции рекомендуем дополнительно сварить рамы между собой при помощи стальных пластин размером 100 × 100 мм. Для этого разложите их между рамами перекрытия (пол второго этажа), а также крыши, с шагом примерно 1 400 мм.

Рис. 4.43



Установите пластины, как показано на рисунке, и приварите их на всех перекрытиях домокомплекта.

Рис. 4.44

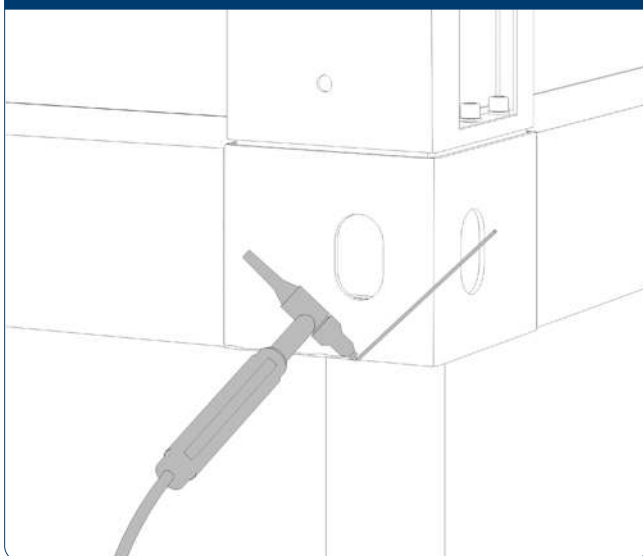
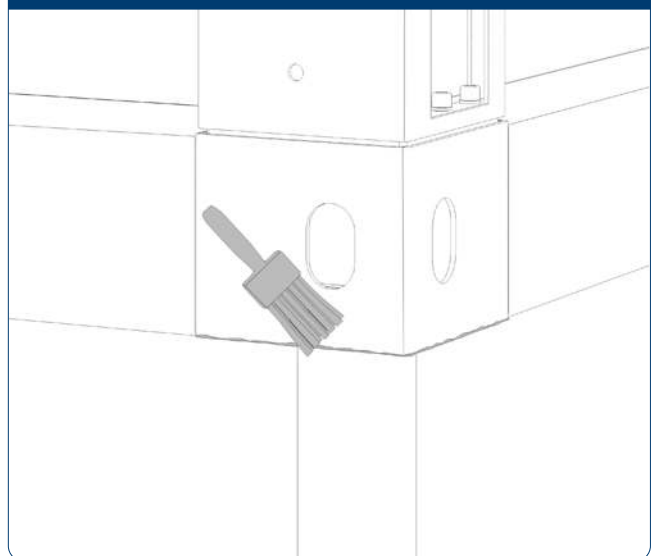


Рис. 4.45



Рекомендуется приварить по периметру все угловые элементы рам к закладным пластинам фундамента и затем подкрасить их краской в местах сварки. Основание домокомплекта приварено и стянуто.

Рис. 4.46

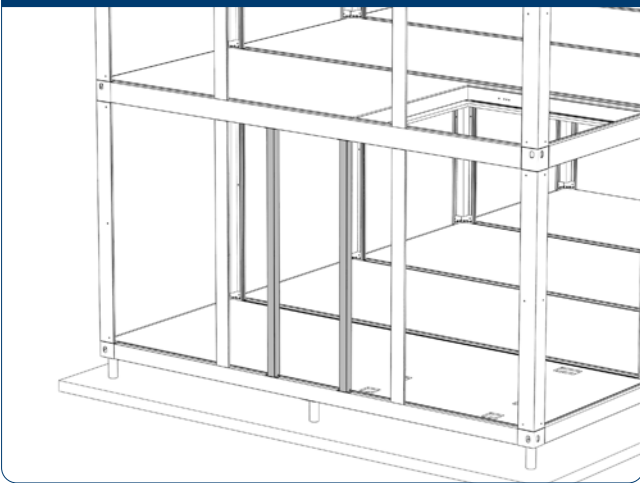
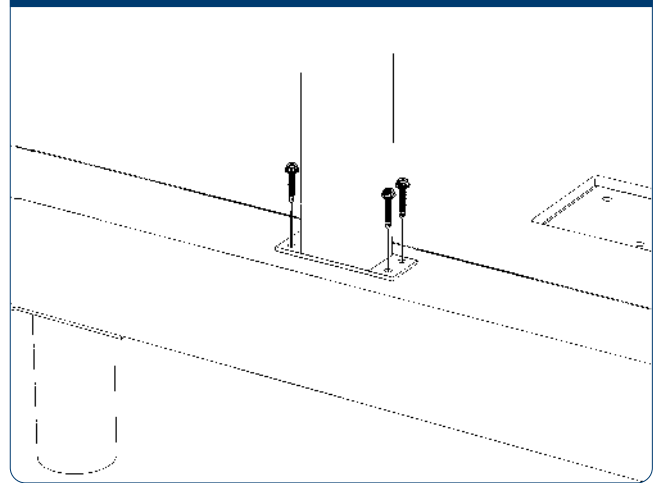


Рис. 4.47



Установите стойки для крепления входной двери, зафиксируйте их к каркасу БМ, затем подкрасьте.

Рис. 4.48

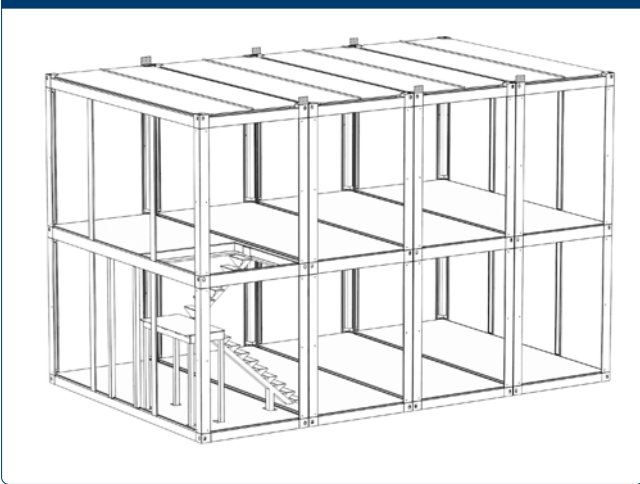
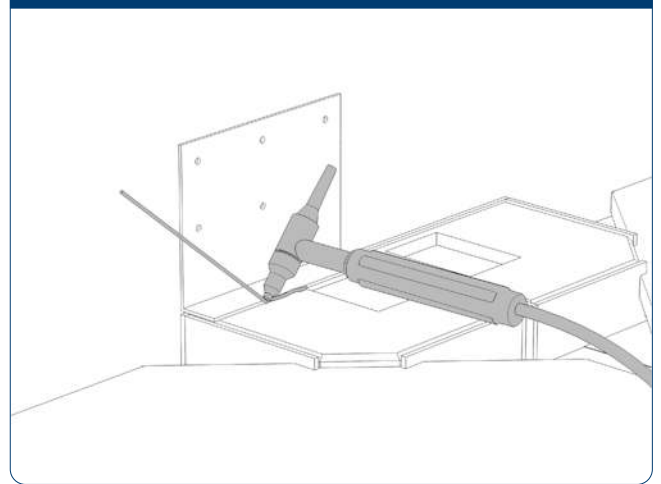
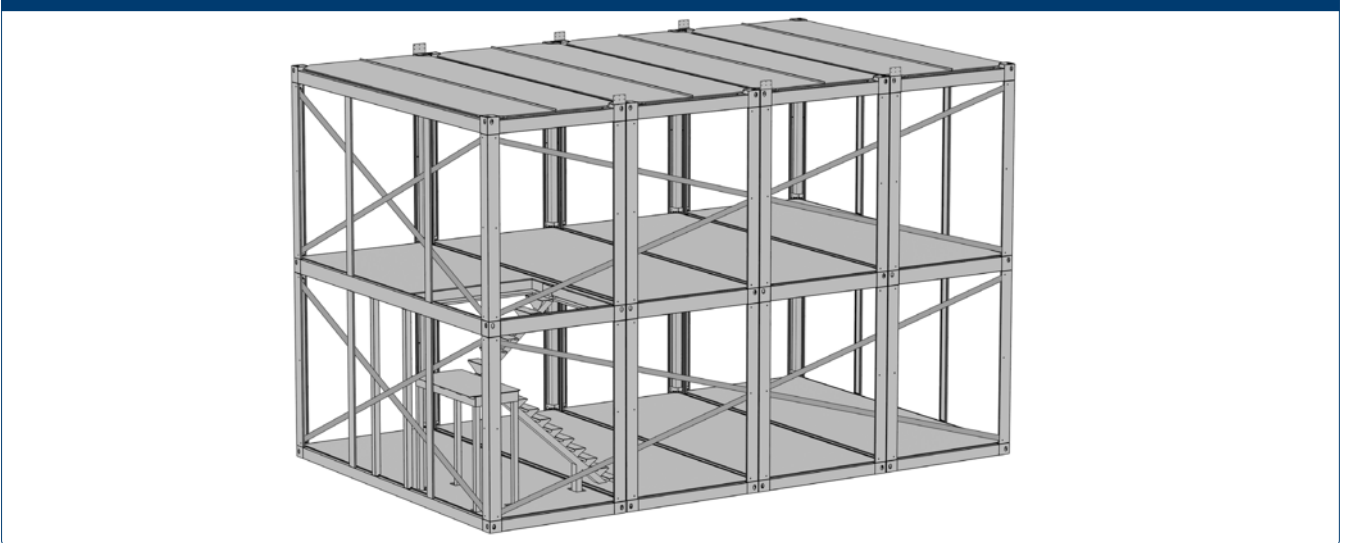


Рис. 4.49



Установите уголки на угловые элементы и приварите их стык в стык с БМ. Подкрасьте места сварки.

Рис. 4.50



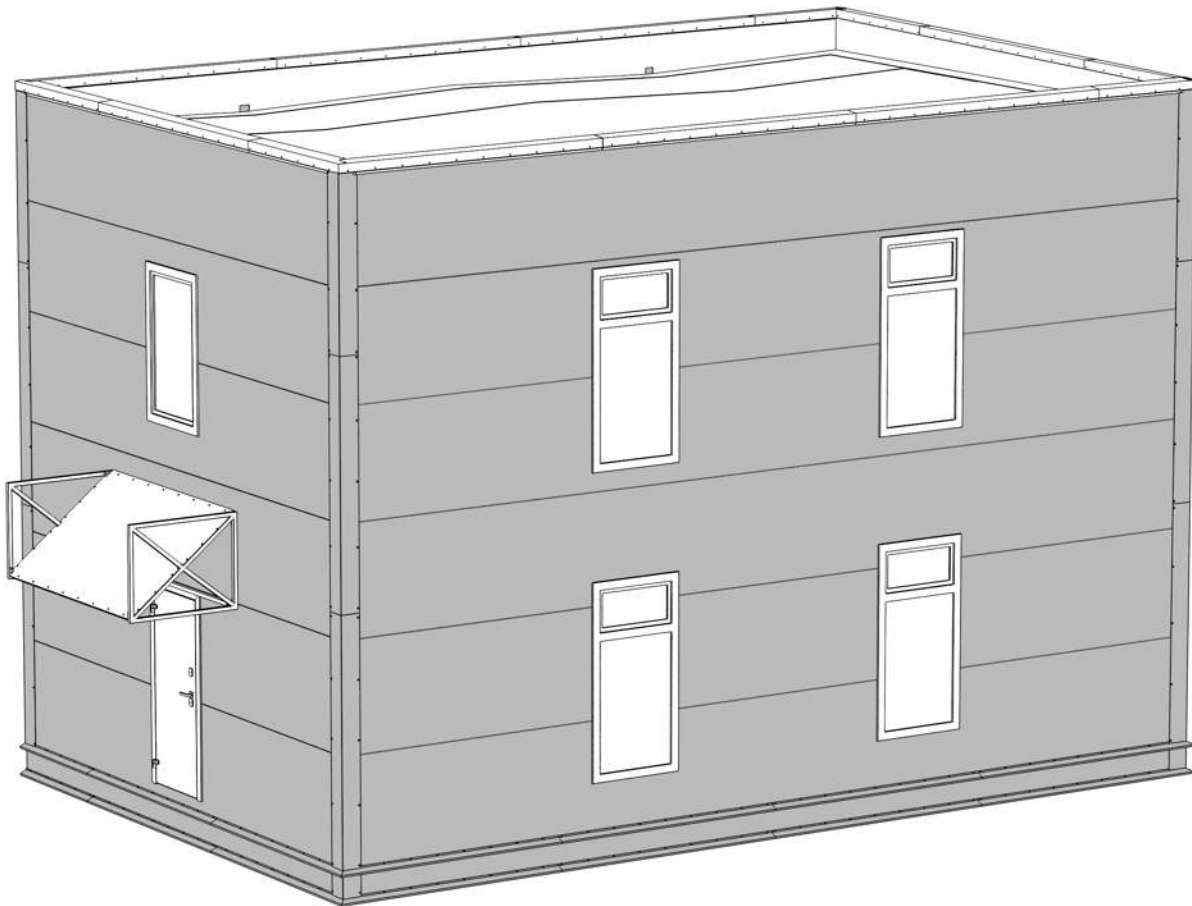
Каркас здания собран и зафиксирован. Повторно проверьте уровень готового каркаса и диагонали, а также уровень его установки.

▲ ВНИМАНИЕ!

После сборки каркаса ремни с трещотками необходимо оставить до полной сборки и фиксации ограждающих конструкций.

5. МОНТАЖ ВНЕШНИХ ОГРАЖДЕНИЙ

Рис. 5.1



Монтаж ограждающих конструкций (сэндвич-панелей) на объекте необходимо проводить с использованием строительной техники, строительных лесов или комбинации строительной техники и лесов. Для подъема краном сэндвич-панелей используют специальные захваты.

⚠ ВНИМАНИЕ!

Перед монтажом внешних ограждений обратите внимание на то, как расположены стеновые панели в пачке.

Рис. 5.1а

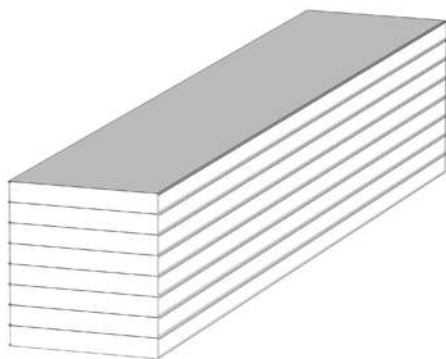
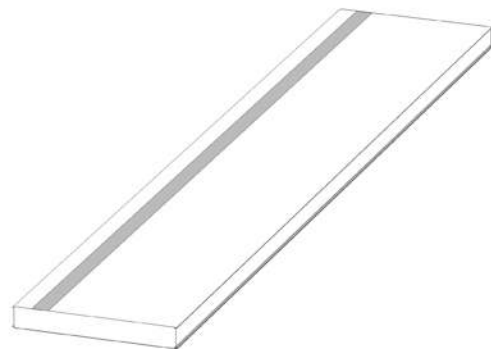
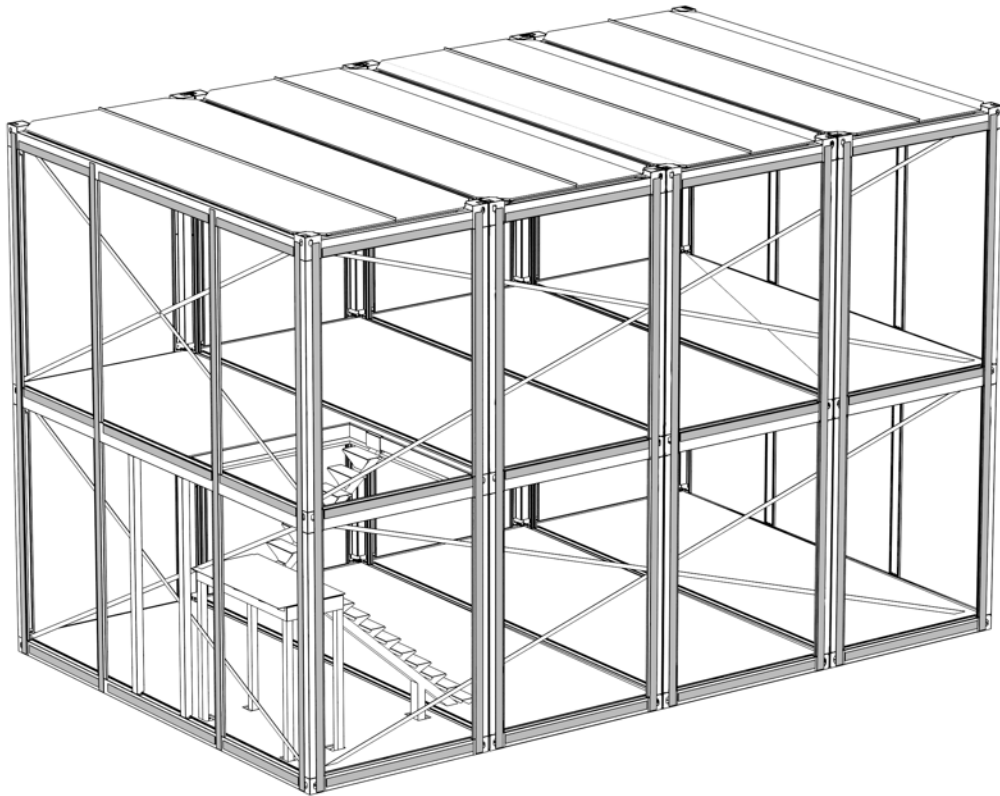


Рис. 5.1б



Панель в пачке лежит внешней стороной вверх. На внутреннюю сторону нанесена клейкая лента (скотч) коричневого цвета – этой стороной панель должна прилегать к металлоконструкции.

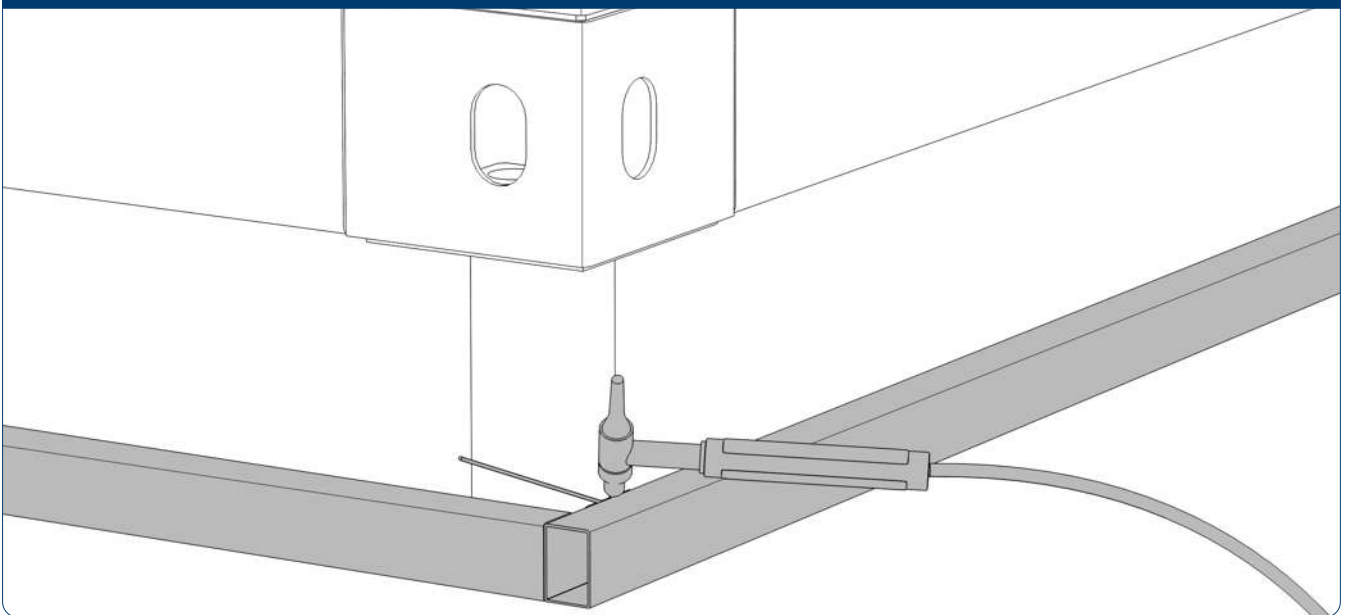
Рис. 5.2



Перед монтажом внешних ограждений необходимо наклеить уплотнительную ленту (100 × 5, поставляется в рулонах) на все вертикальные и горизонтальные элементы рам домокомплекта, где происходит контакт сэндвич-панелей с рамами, а также на дополнительные стойки.

Приклеивайте уплотнитель как можно ближе к краям стоек и рам, плотно прижимая и не растягивая его. От качества установки уплотнителя зависит теплоизоляция всего МЗ. Рекомендуется наклеивать уплотнитель не на все здание сразу, а только на ту сторону, с которой начался монтаж внешних ограждений.

Рис. 5.3

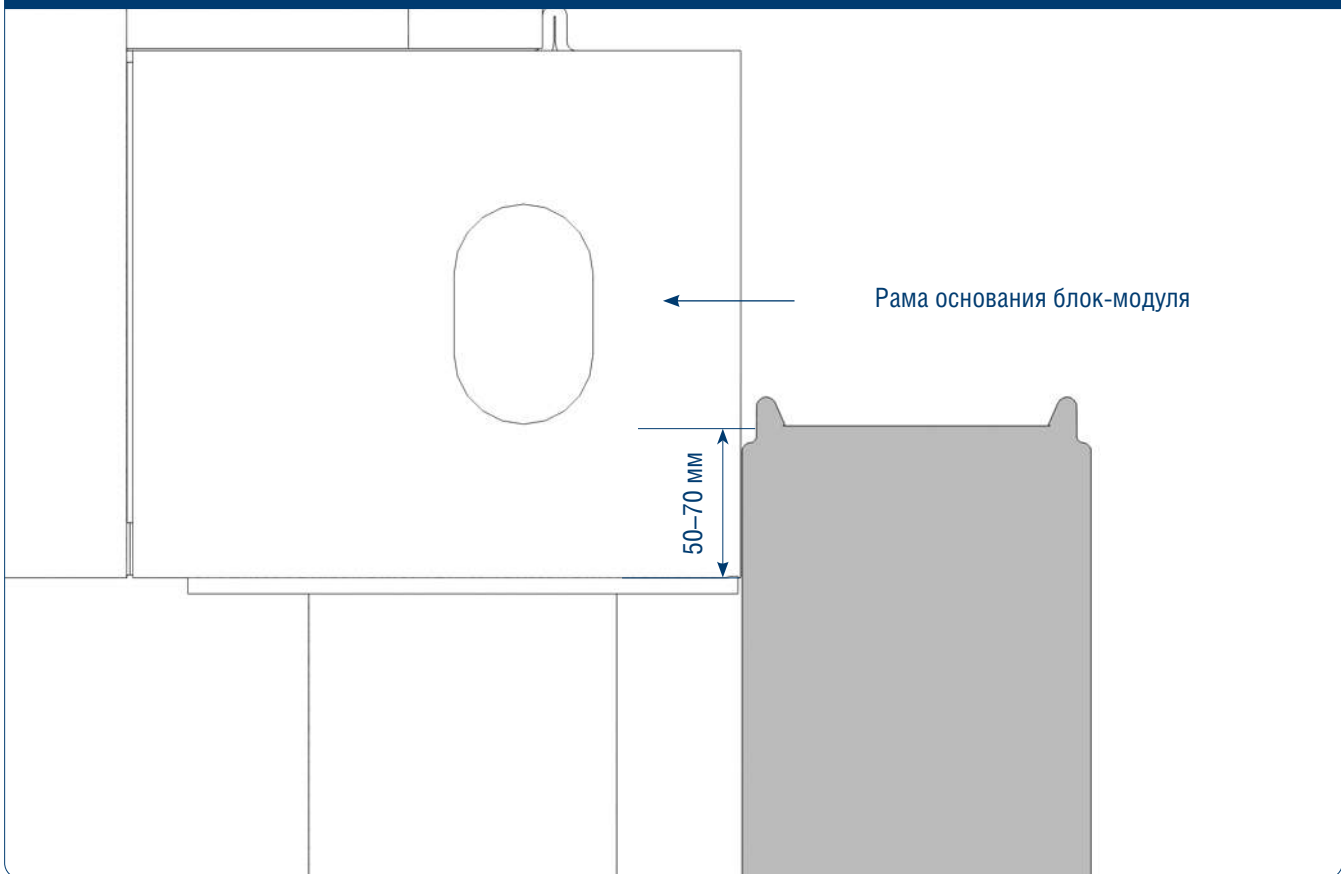


Перед установкой цокольной панели необходимо приварить нижний контур фиксации панели при помощи трубы 50 × 70. Для других видов фундамента также необходимо организовать нижний контур крепления.

▲ ВНИМАНИЕ!

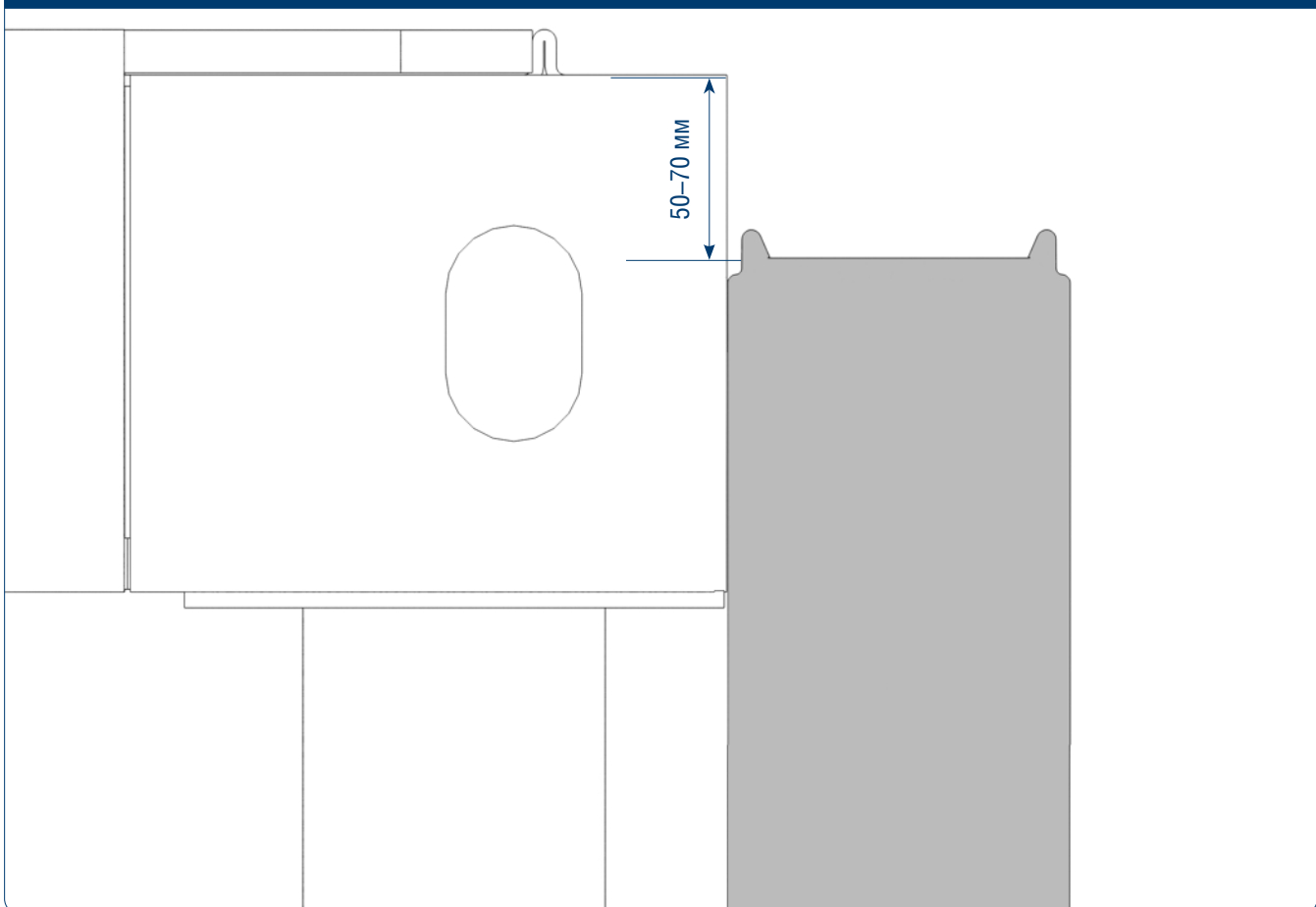
Перед установкой цокольной панели необходимо измерить высоту от уровня земли до рамы основания и прибавить 50–70 мм для крепления (нахлеста).

Рис. 5.4



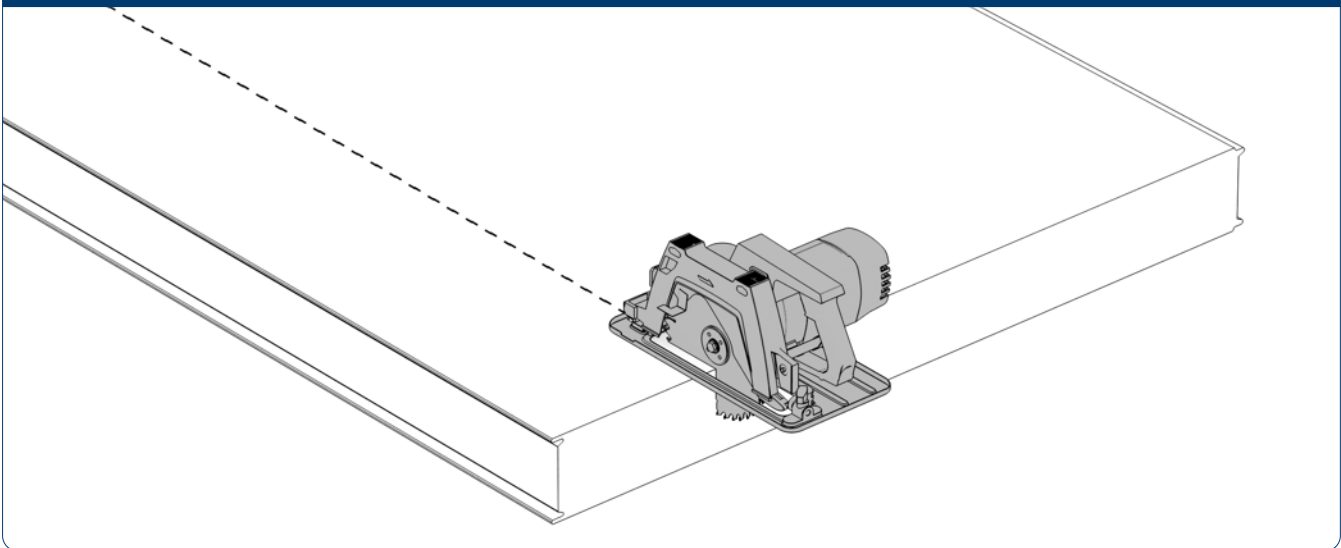
На рисунке показан пример правильного расположения цокольной сэндвич-панели с нахлестом на раму 50–70 мм.

Рис. 5.5



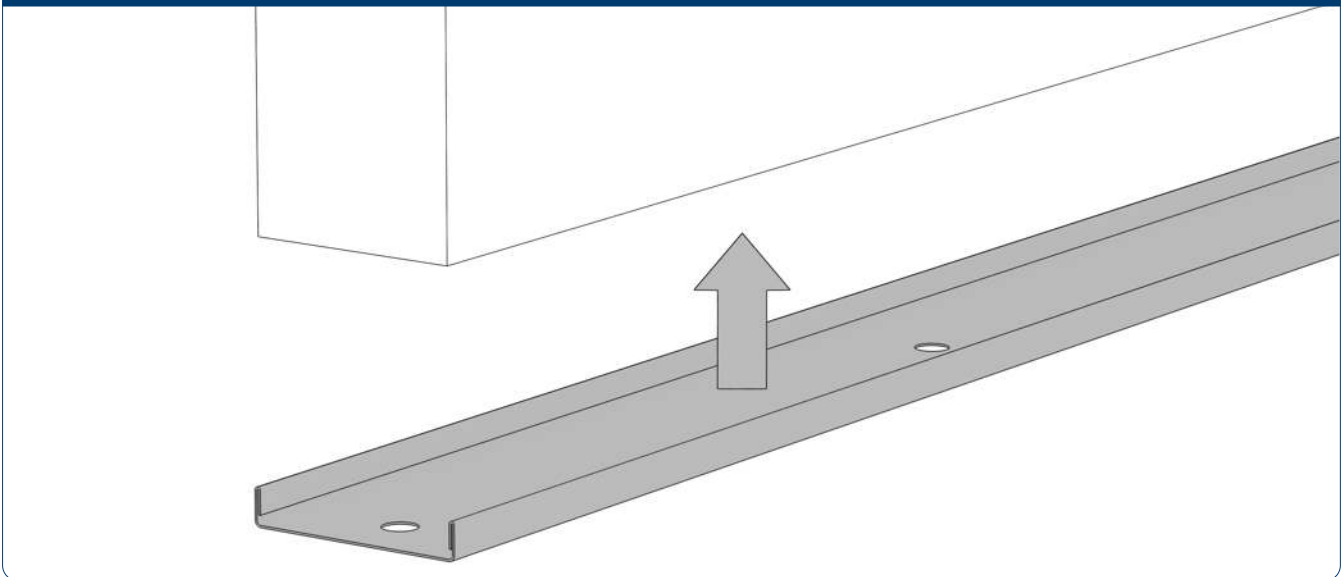
Для одноэтажных домов EFFECT LIGHT 44 и EFFECT LIGHT 59 цокольную панель необходимо устанавливать ниже рамы основания на 50-70 мм, как показано на рисунке 5.5.

Рис. 5.6



Если цокольная панель не подходит по размеру, ее необходимо подрезать с учетом расстояния от земли до рамы с нахлестом.

Рис. 5.7



После подрезки установите на сэндвич-панель П-образный профиль, предварительно сделав в нем дренажные отверстия диаметром 20 мм с шагом в 500 мм для отвода влаги.

Рис. 5.8

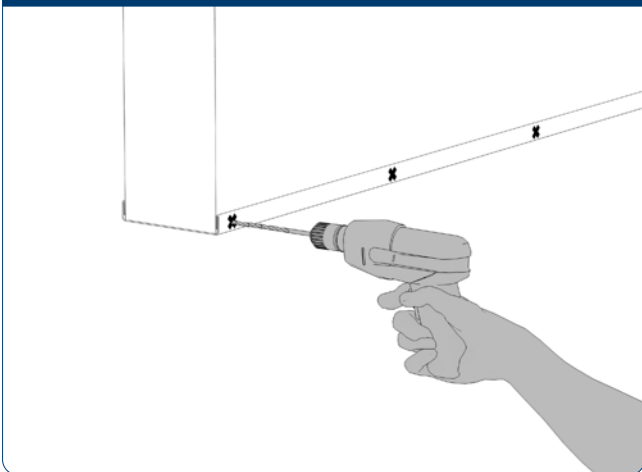
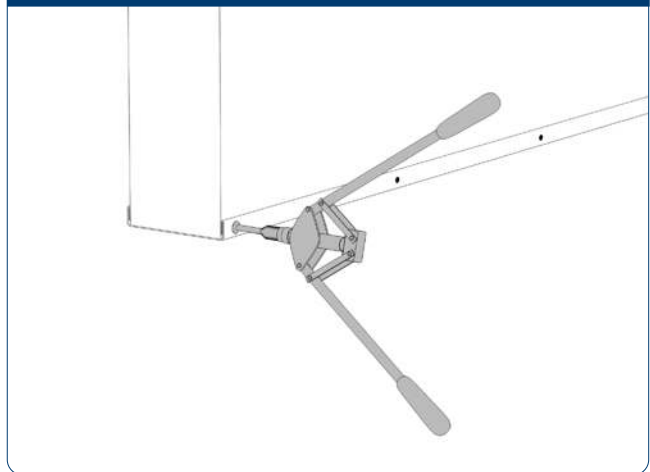
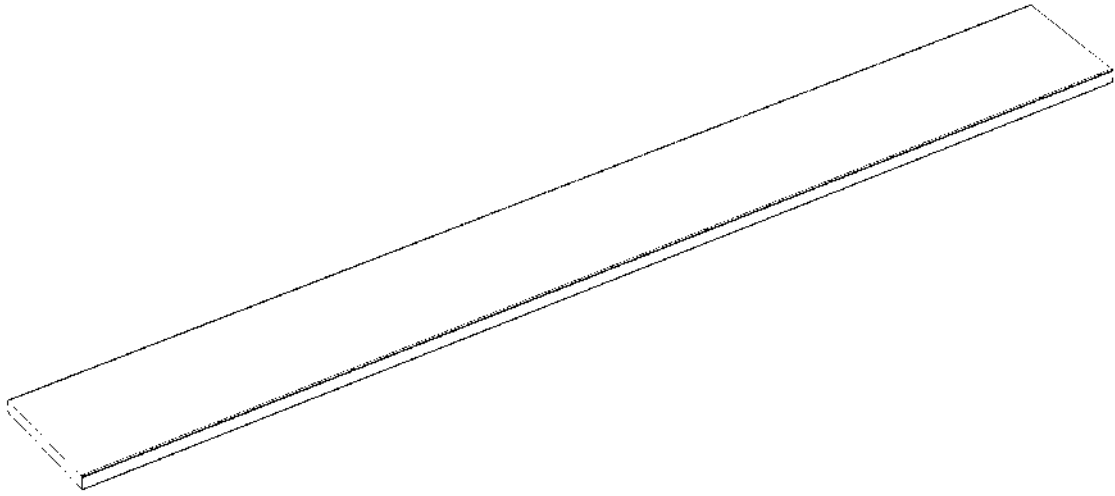


Рис. 5.9



Зафиксируйте П-образный профиль с помощью заклепок, предварительно просверлив под них отверстия с шагом в 400 мм.

Рис. 5.10



Выполните заклепочное соединение по длине всей панели. Сделайте аналогичные операции с обратной стороны.

Рис. 5.11

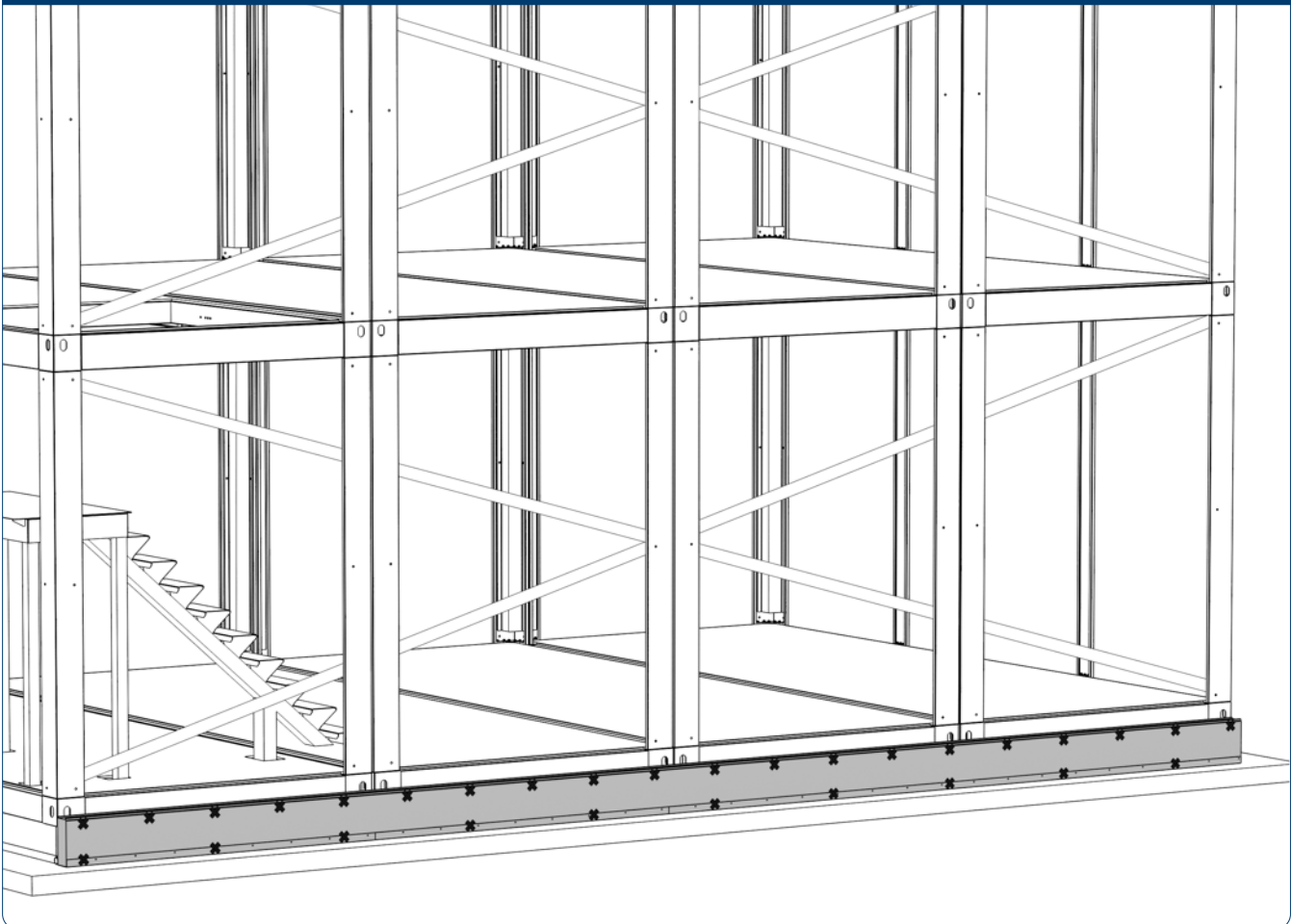
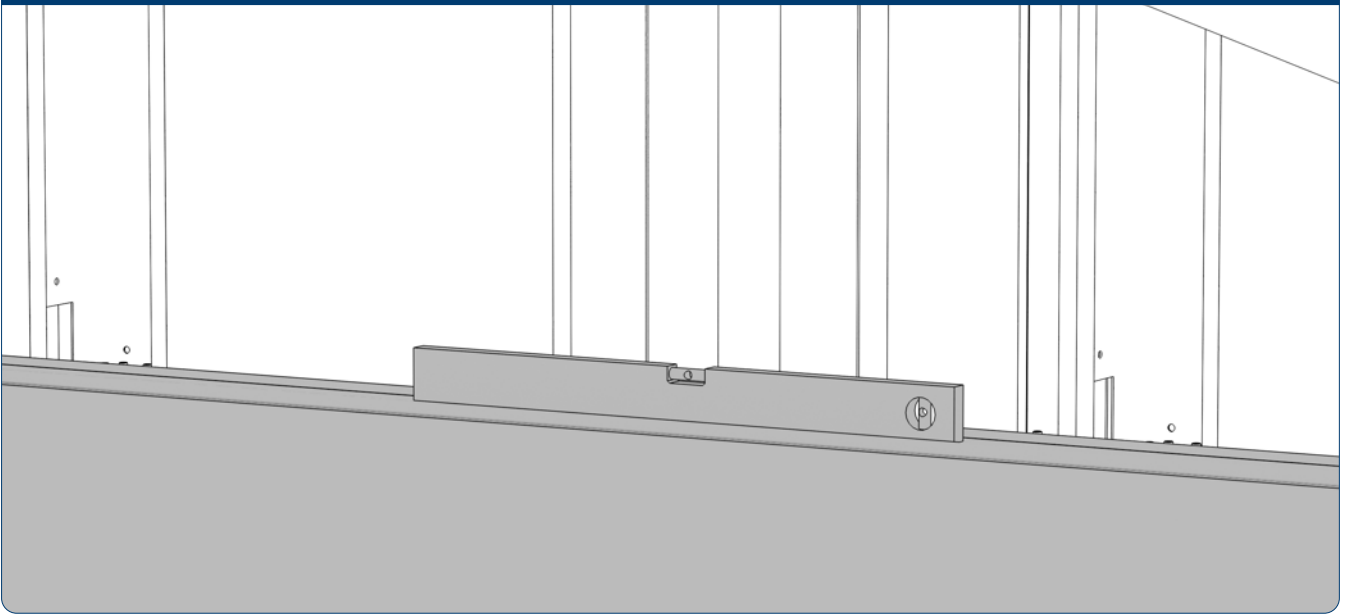


Рис. 5.12



Прикрепите цокольную сэндвич-панель к основанию с нахлестом в 50–70 мм с шагом крепления на нижнем контуре — 2 000 мм, на верхнем — 1 500 мм, одновременно проверяя горизонтальность ее установки уровнем.

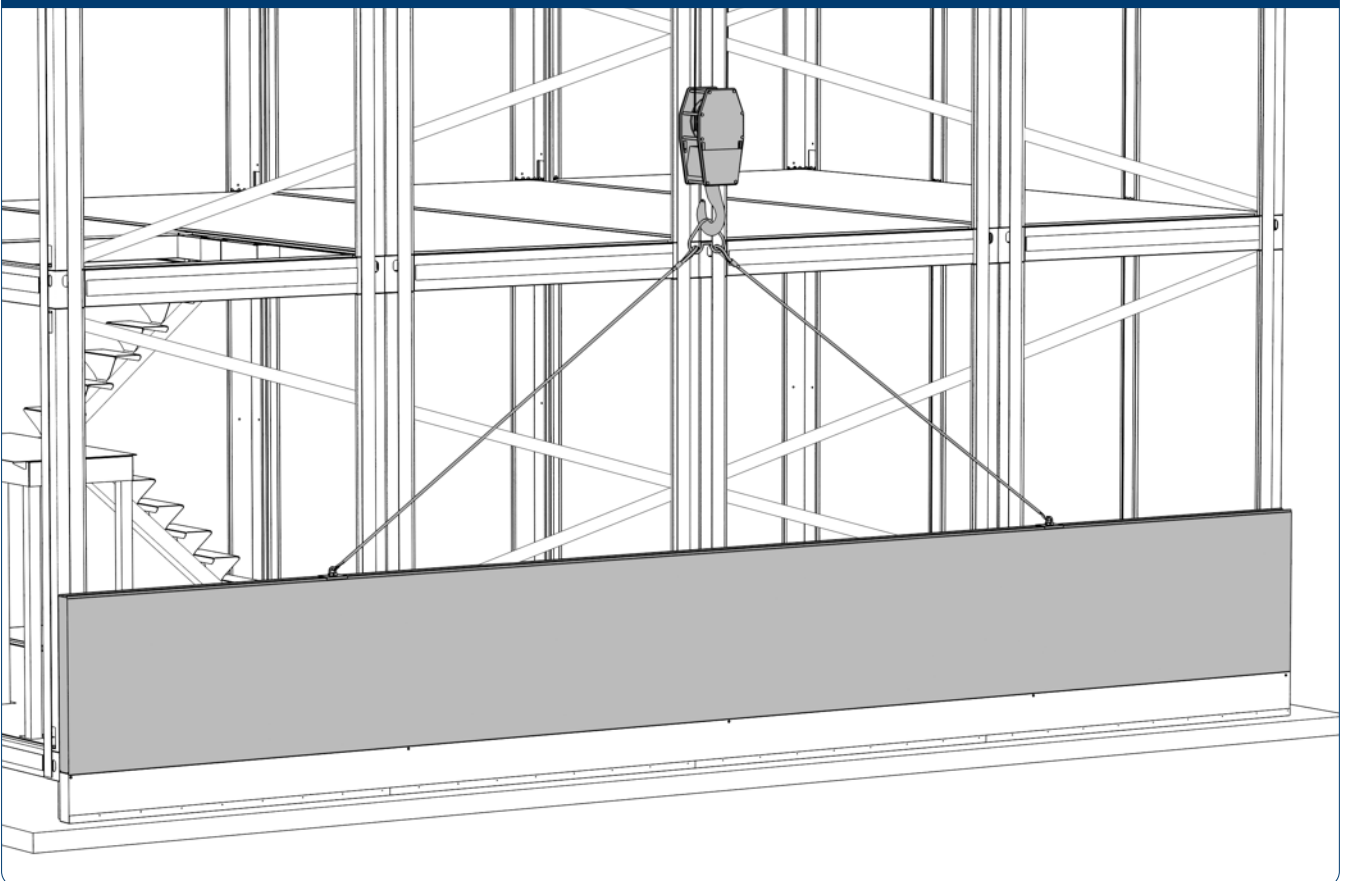
⚠ ВНИМАНИЕ!

Обязательно проверьте уровнем горизонтальность установки цокольной панели. От правильности монтажа первой панели зависит качество монтажа всего МЗ.

Рекомендуется нанести герметик или ленту ПСУЛ 5 мм между сэндвич-панелями.

Крепление панели в углах здания производится после сборки всей стены.

Рис. 5.13



При помощи манипулятора/кран-балки/крана и специальных креплений установите первую сэндвич-панель. Проверьте уровень.

Рис. 5.14

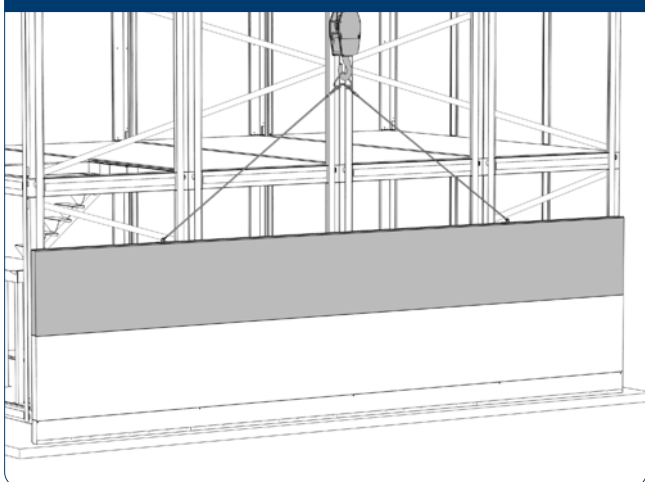
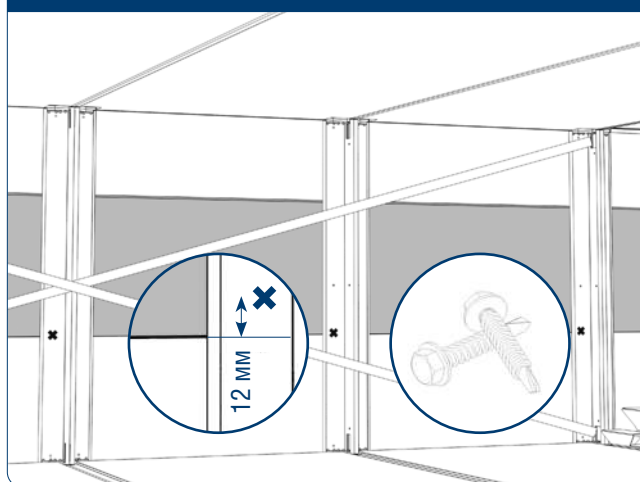
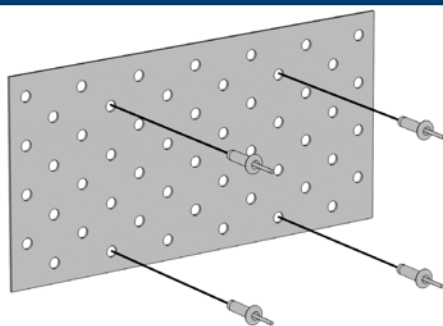


Рис. 5.15



Аналогично установите вторую сэндвич-панель и только после этого зафиксируйте к стойкам оцинкованными саморезами $5,5 \times 76$ на расстоянии 12 мм от линии шва, как показано на рисунке, предварительно засверлив стойки БМ на рекомендуемом расстоянии.

Рис. 5.16

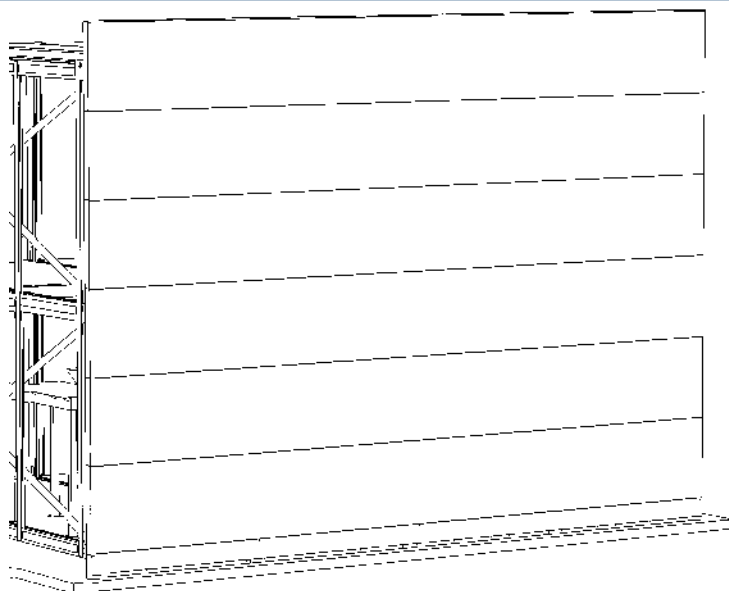


Перед установкой верхней стеновой панели необходимо приклепать к ней усиливающие пластины. Это необходимо сделать на всех сторонах домокомплекта.

⚠ ВНИМАНИЕ!

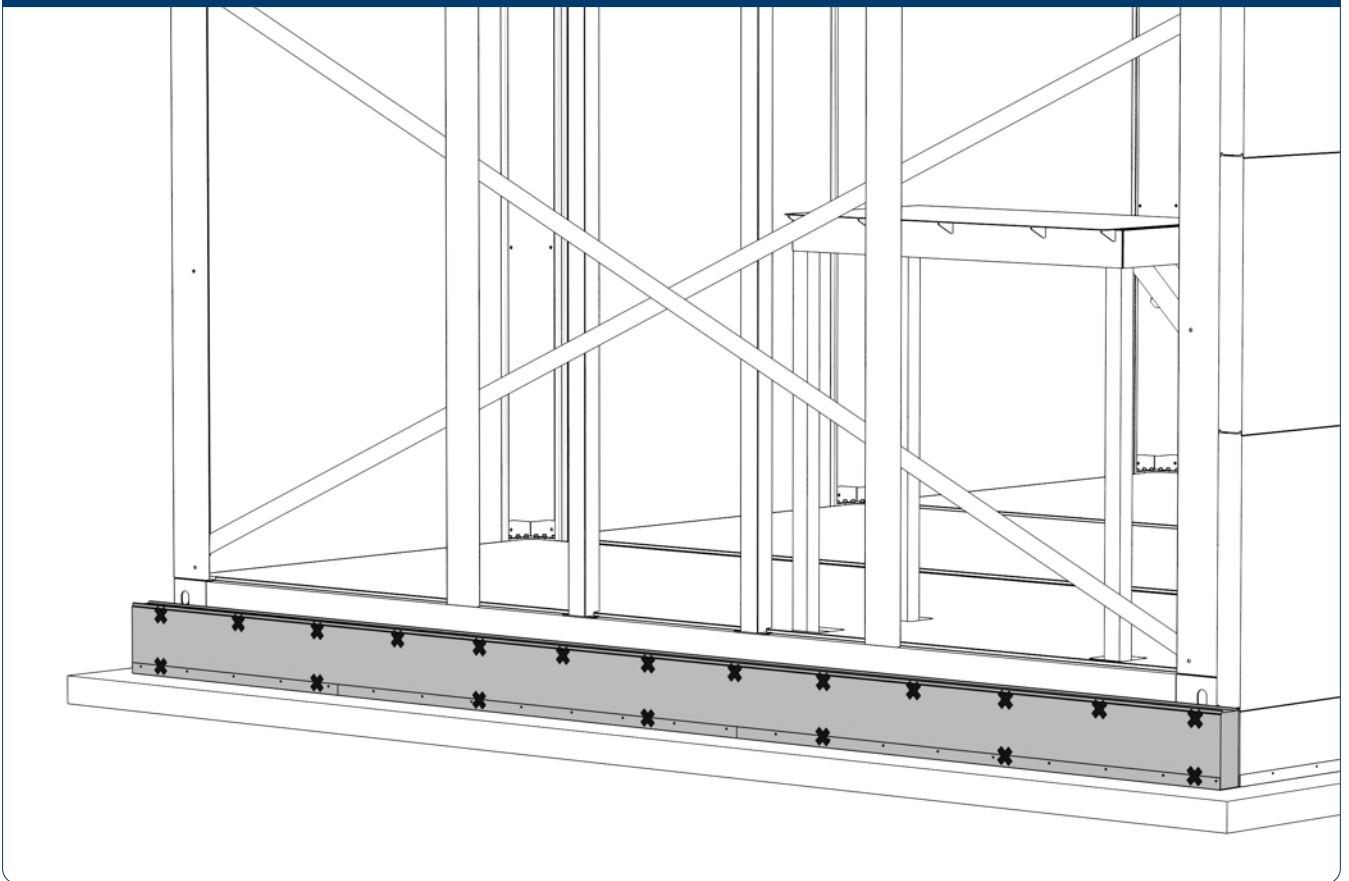
Стены необходимо собирать по принципу длинная сторона — длинная сторона, короткая сторона — короткая сторона.

Рис. 5.17



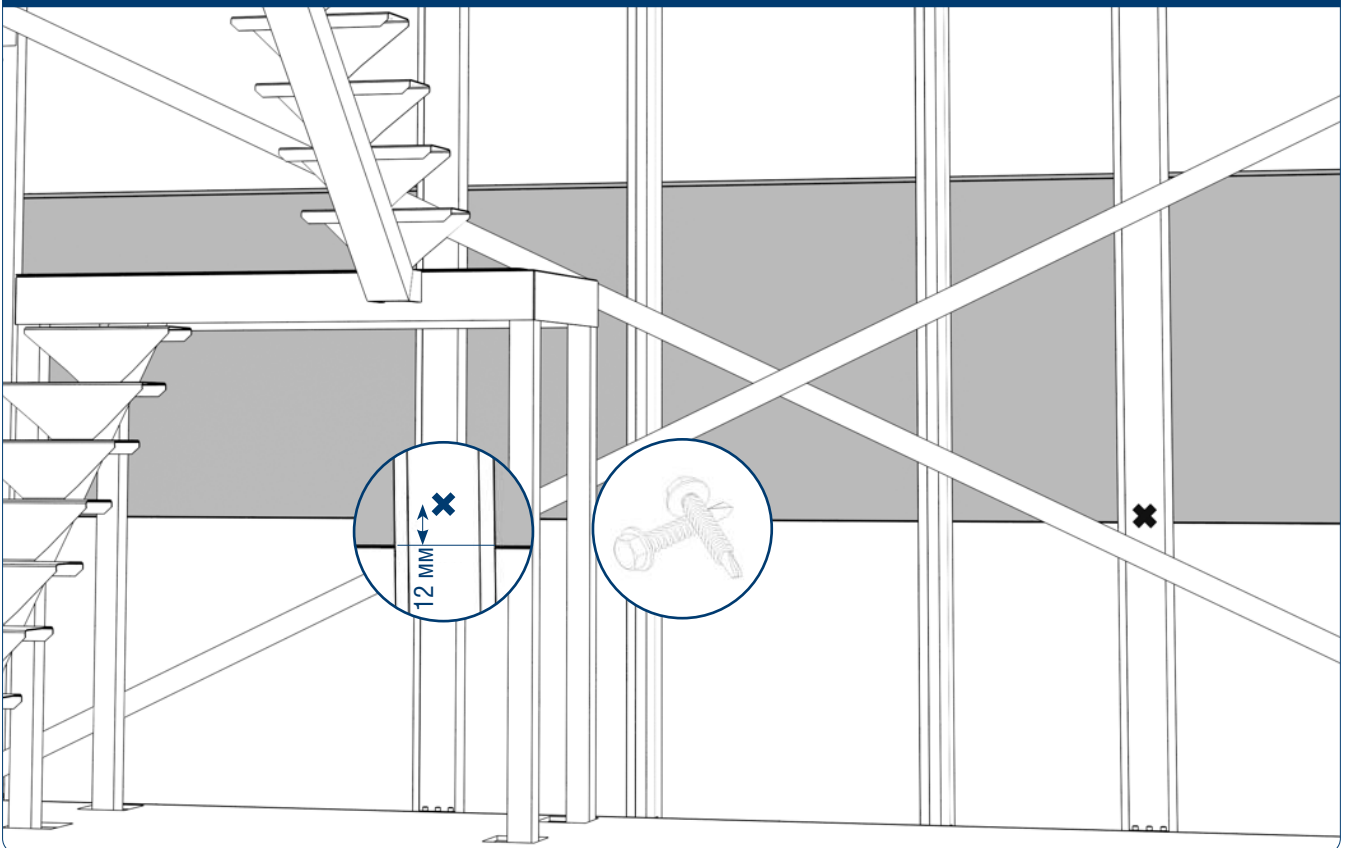
По аналогии установите оставшиеся панели.

Рис. 5.18



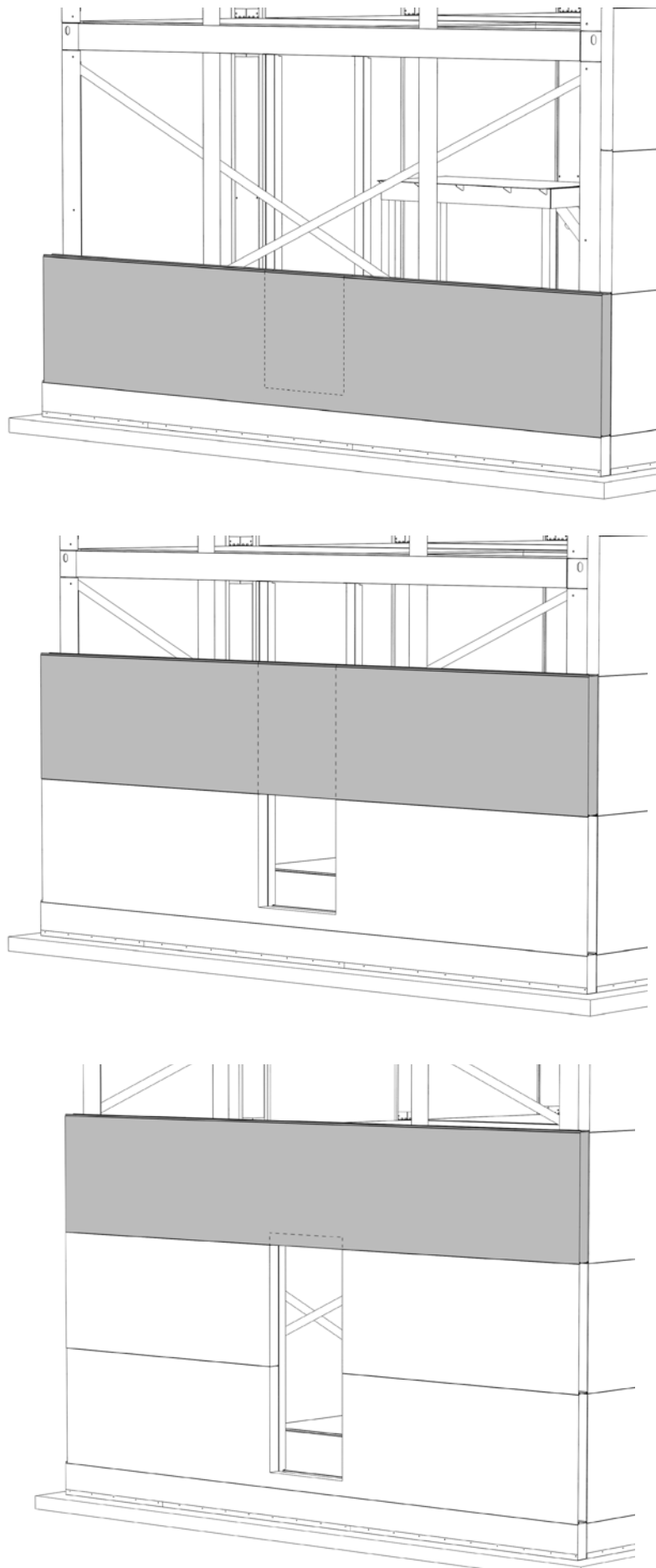
Прикрепите цокольную сэндвич-панель к основанию с нахлестом в 50–70 мм с шагом крепления на нижнем контуре — 2 000 мм, на верхнем — 1 500 мм, одновременно проверяя горизонтальность ее установки уровнем.

Рис. 5.19



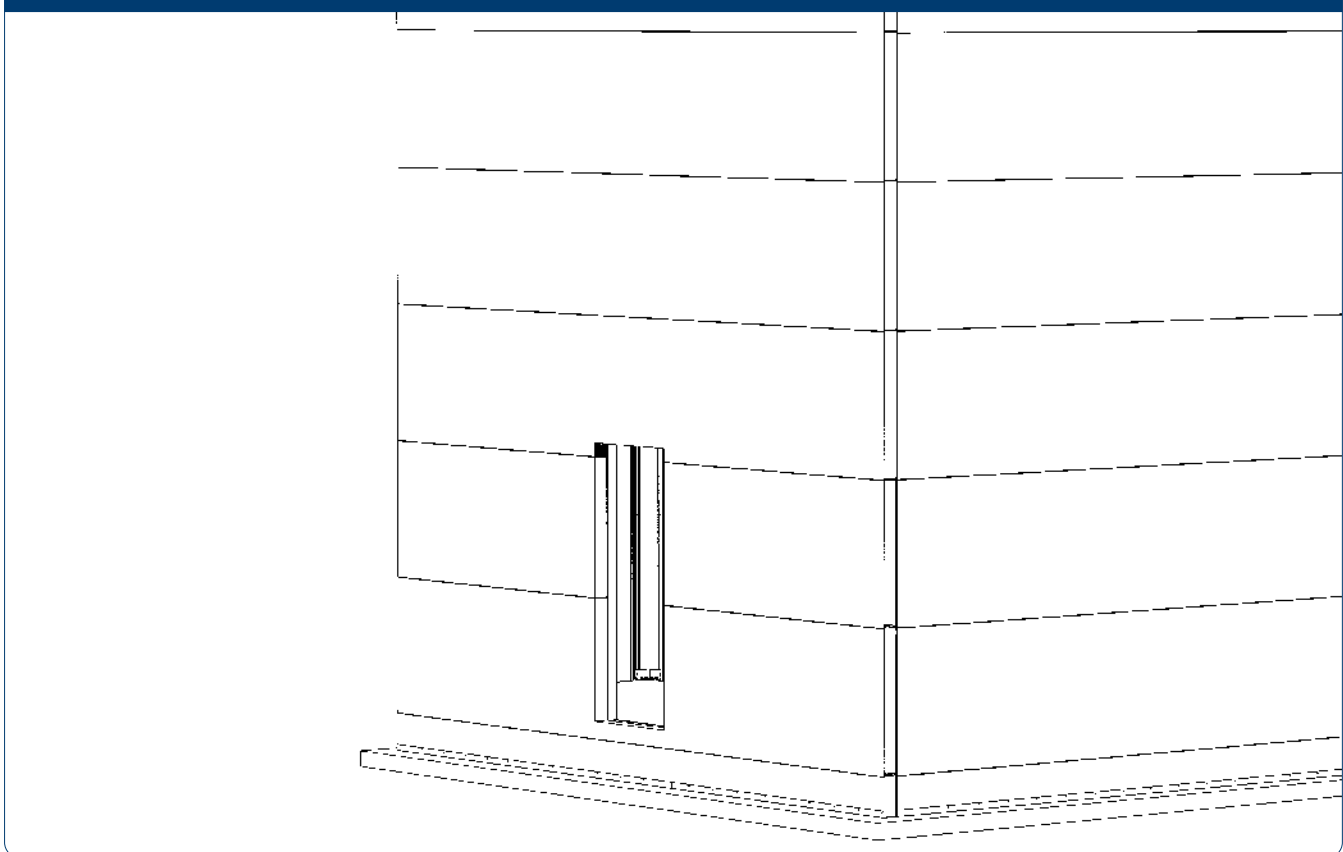
Установите две панели и зафиксируйте их к стойкам оцинкованными саморезами $5,5 \times 76$ на расстоянии 12 мм от линии шва, как показано на рисунке, предварительно засверлив стойки БМ на рекомендуемом расстоянии.

Рис. 5.20



При сборке «короткой» стороны домокомплекта в панелях необходимо сразу вырезать проем под двери, как показано на рисунке 5.20. Для этого воспользуйтесь дисковой пилой, канцелярским ножом и средствами разметки проема. Более подробная информация о вырезании в панели приведена в разделе «Монтаж оконного блока».

Рис. 5.21

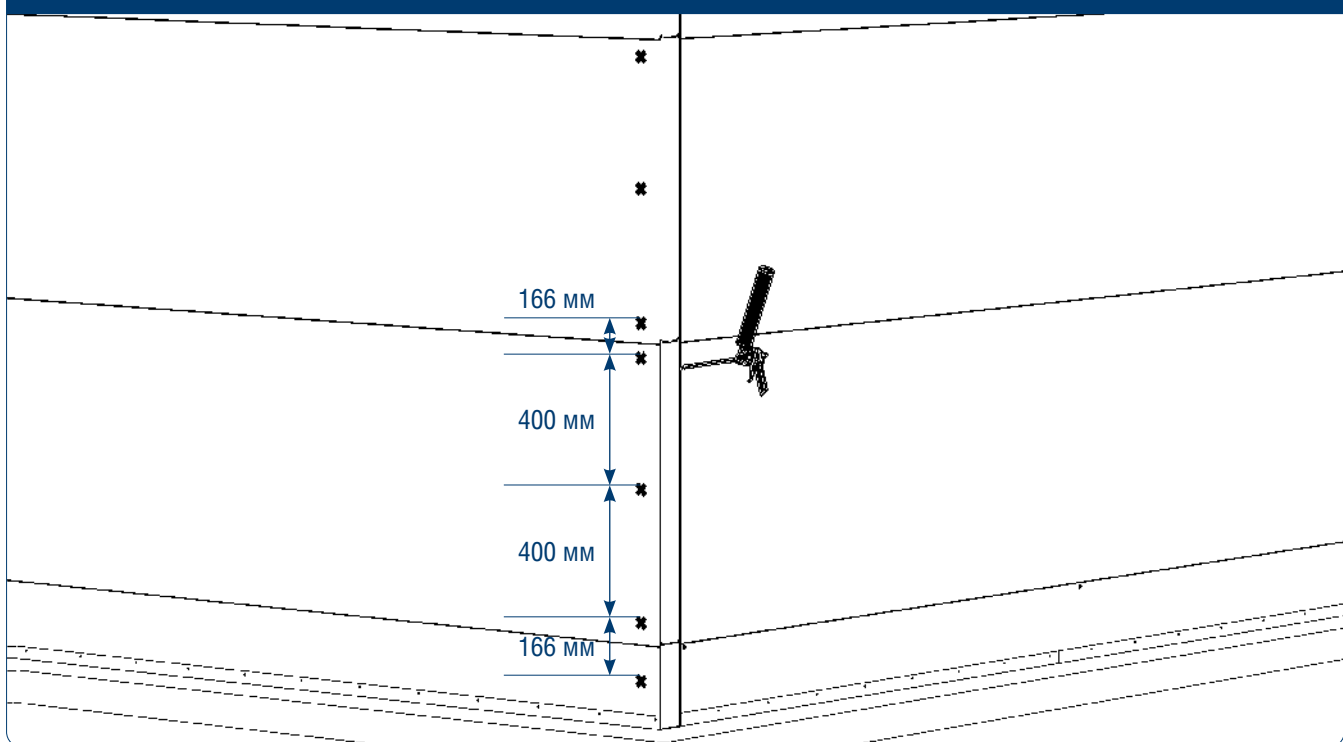


Стены готовы. Удалите защитную пленку с панелей и приступайте к их фиксации по углам.

▲ ВНИМАНИЕ!

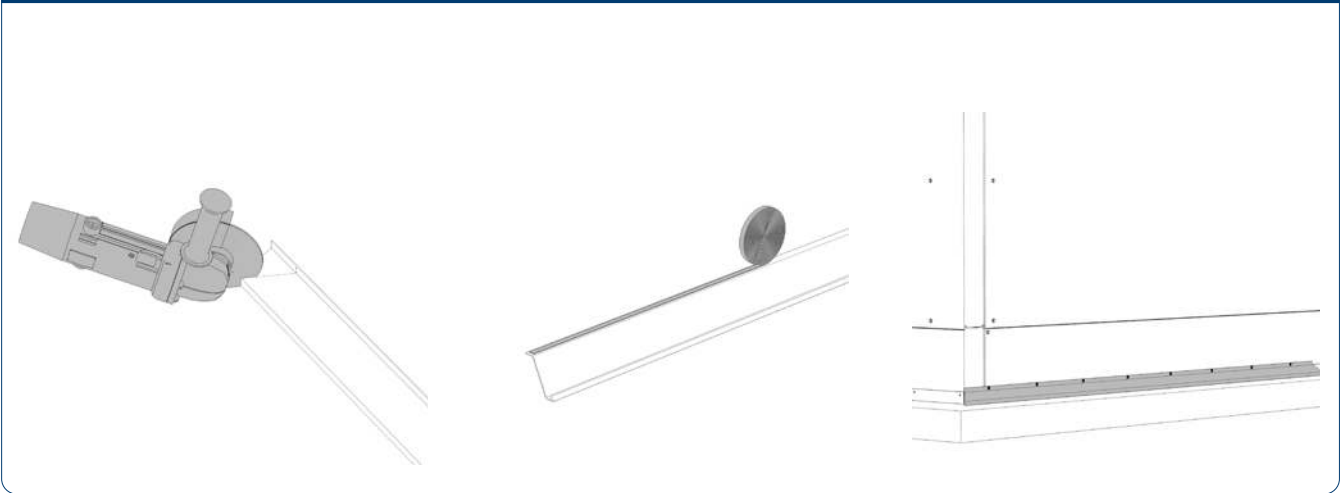
Для предотвращения быстрого расширения монтажной пены рекомендуется выполнять монтаж постепенно снизу вверх.

Рис. 5.22



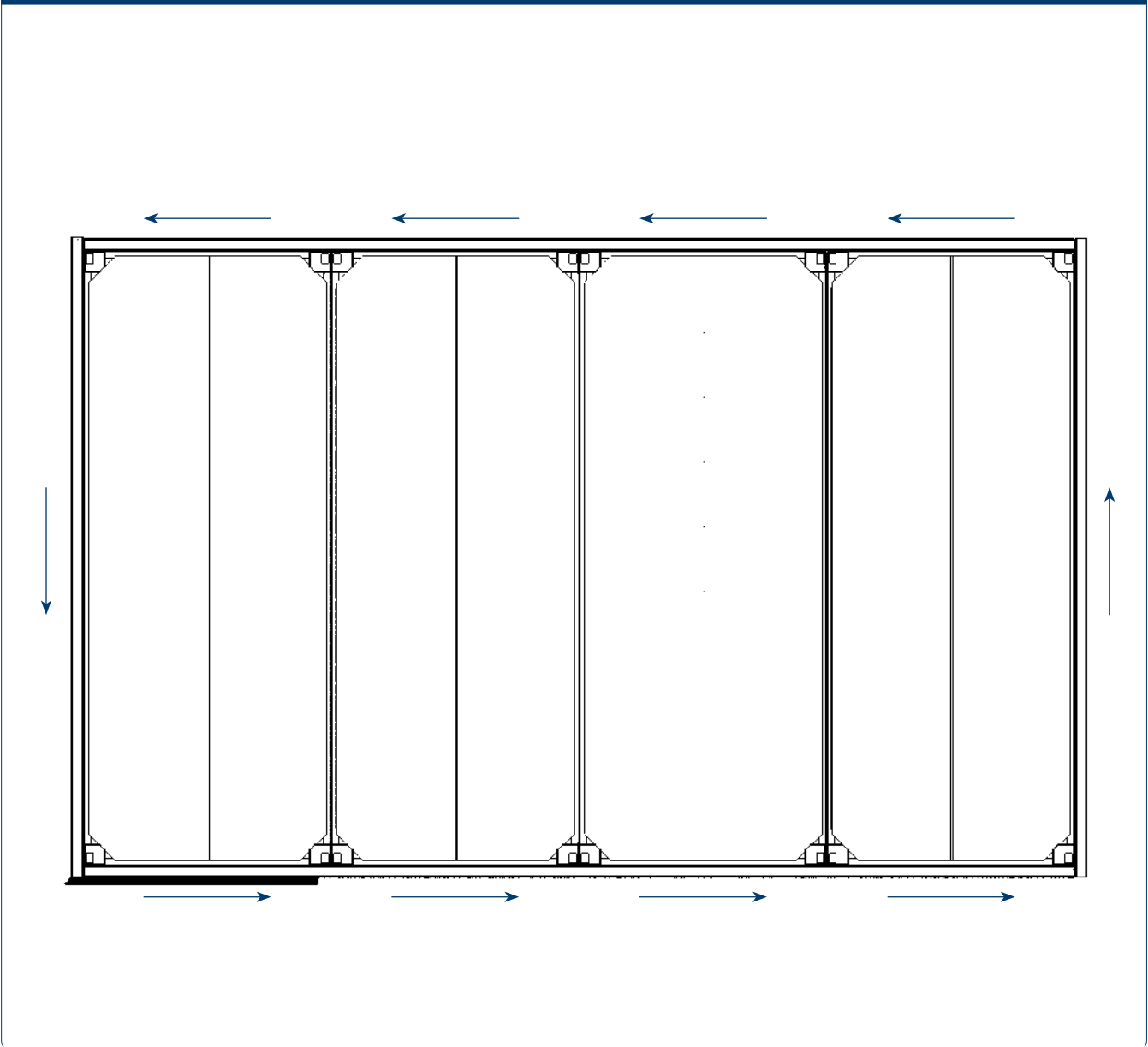
Загерметизируйте стыки монтажной пеной. Зафиксируйте сэндвич-панели оцинкованными саморезами $5,5 \times 130$ с шагом 400 мм по высоте всей сэндвич-панели (расстояние от края фасадной панели — 25 мм, боковой панели от края здания — 145 мм).

Рис. 5.23



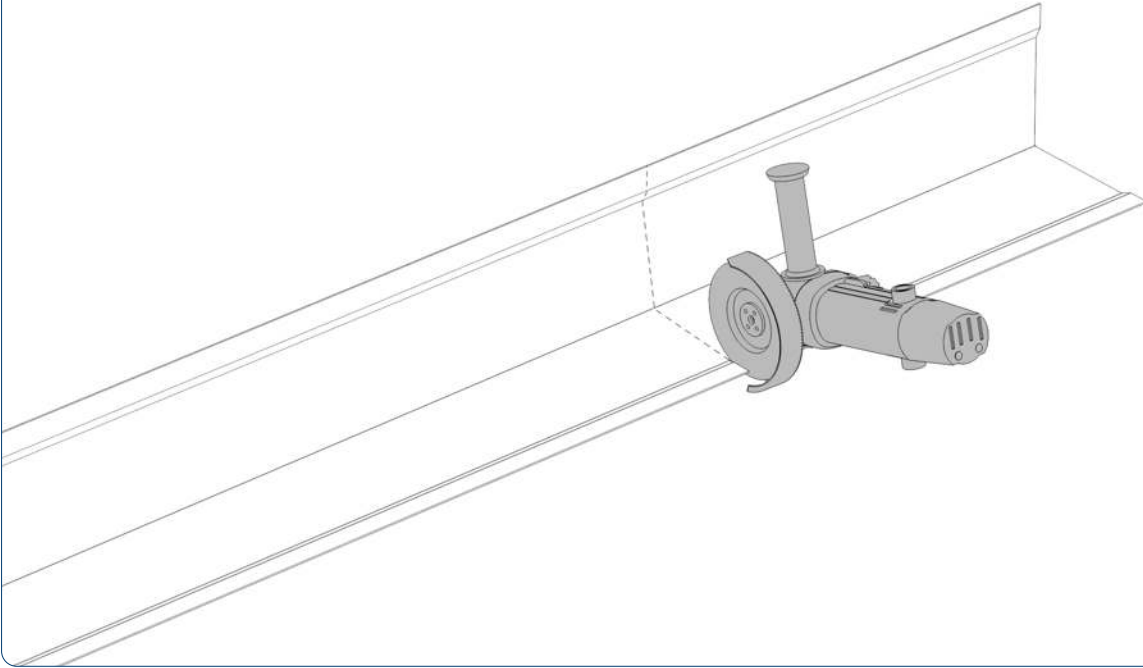
Возьмите нащельник-капельник, подрежьте его под углом 45° и установите над П-образным профилем, прикрепляя его клепками с шагом в 400 мм по периметру домокомплекта. Не забудьте приклеить уплотнитель на ленту.

Рис. 5.24



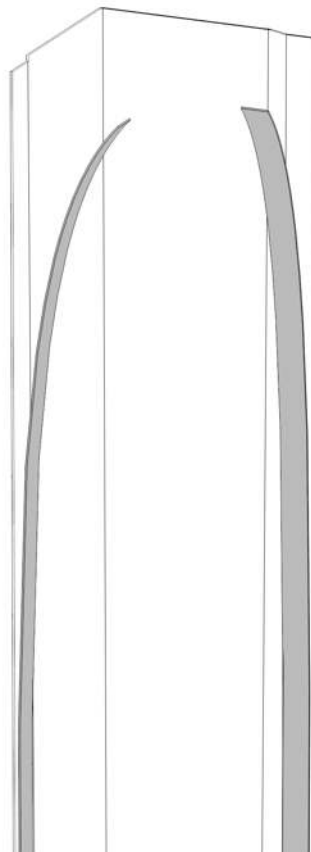
Установите нащельник-капельник по кругу, как показано на рисунке. Верхний нащельник-капельник устанавливается аналогично нижнему для соблюдения симметрии. На изображении показан вид сверху.

Рис. 5.25



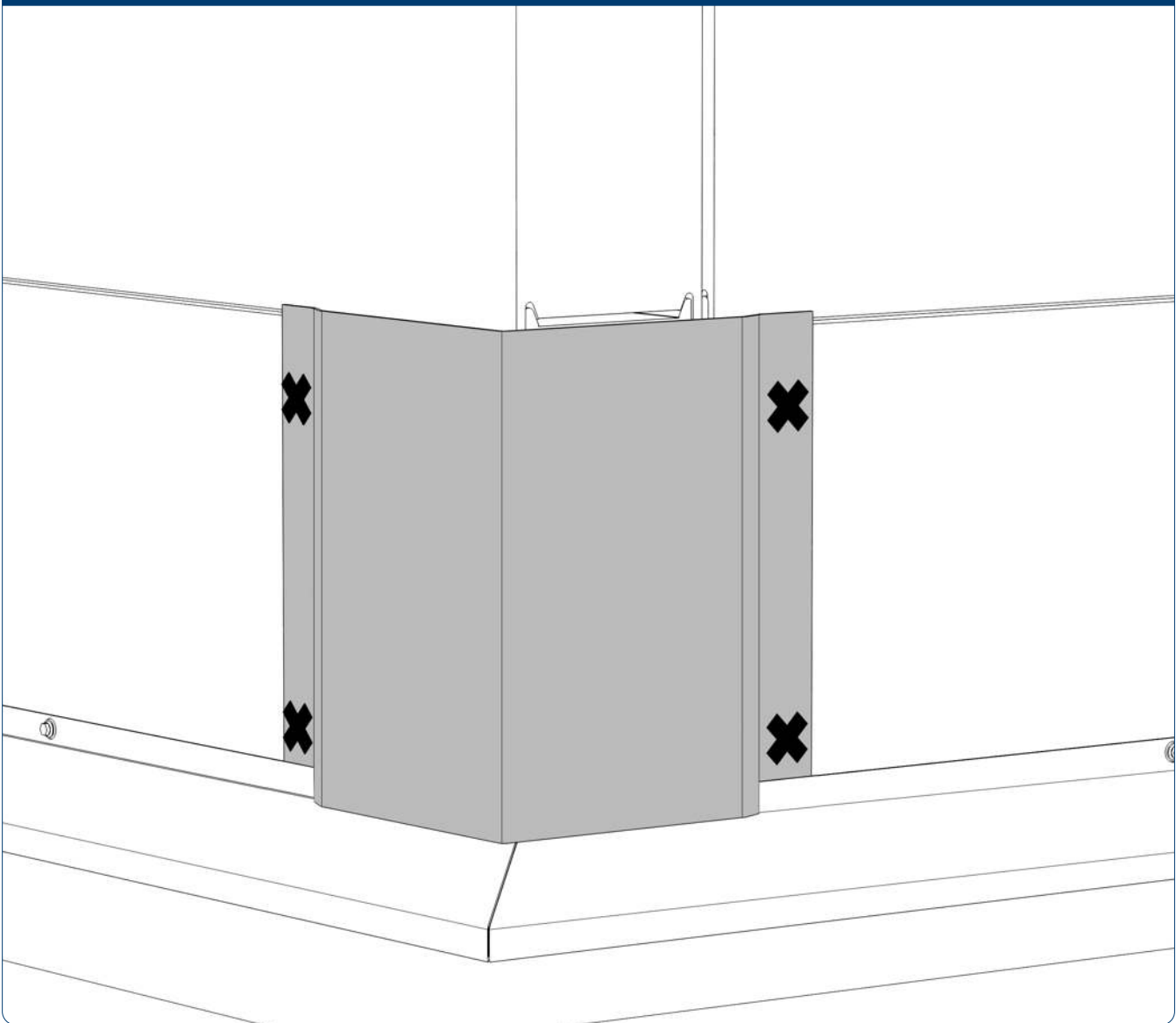
Отрежьте угловой фасонный элемент по длине от нижнего капельника до стыка цокольной сэндвич-панели.

Рис. 5.26



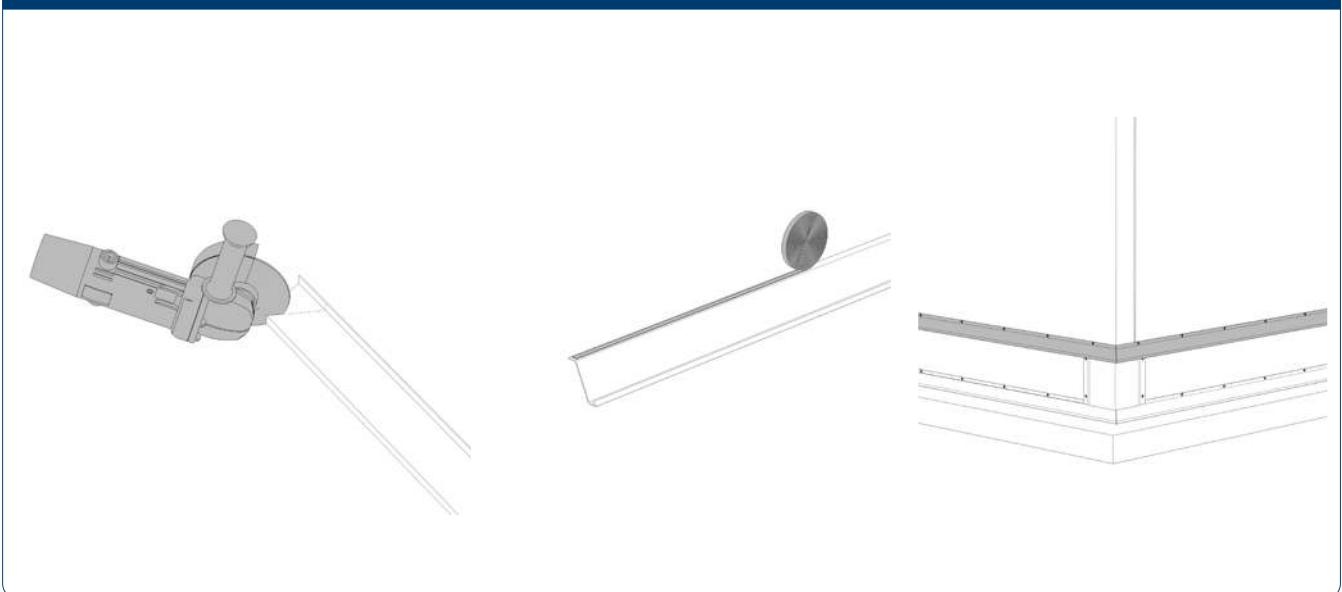
Приклейте уплотнительную ленту на угловой фасонный элемент и отрезанную часть, как показано на рисунке.

Рис. 5.27



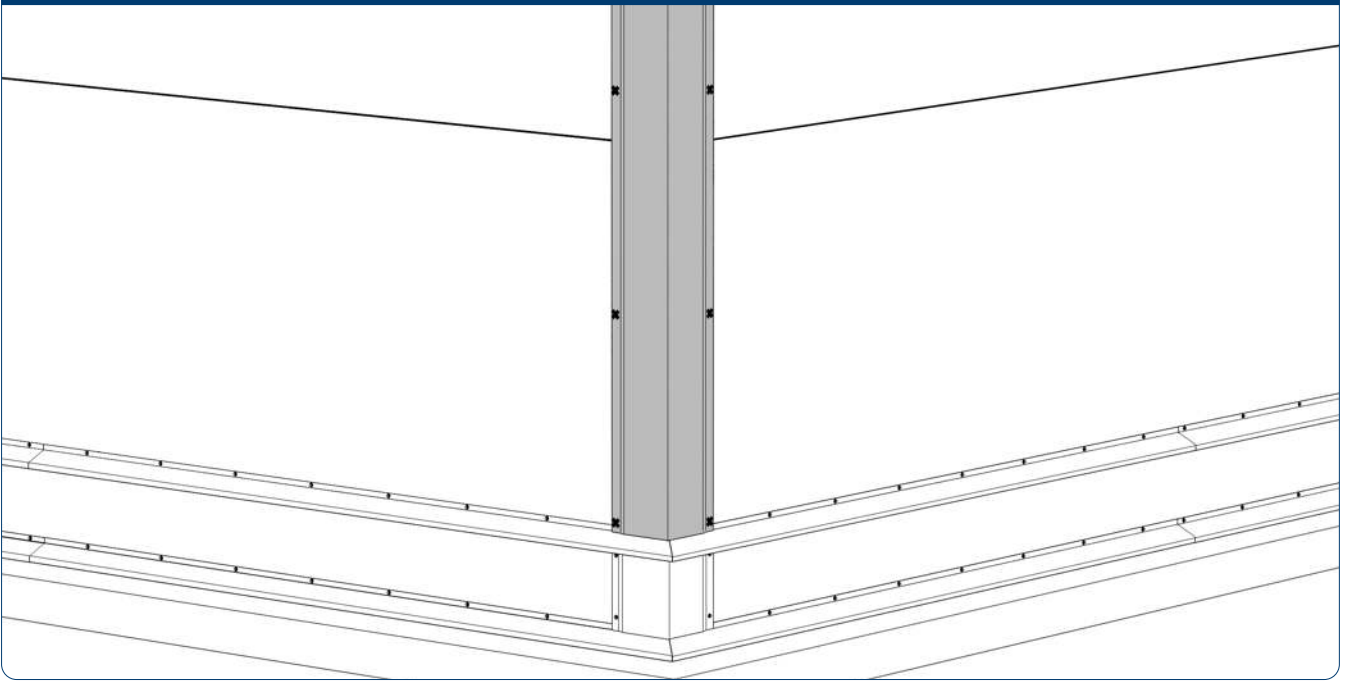
Заранее отрезанный угловой фасонный элемент зафиксируйте в стык с нижним капельником. Обратите внимание, на рисунке 5.27 угловой фасонный элемент подрезан снизу для более плотного прилегания к стене.

Рис. 5.28



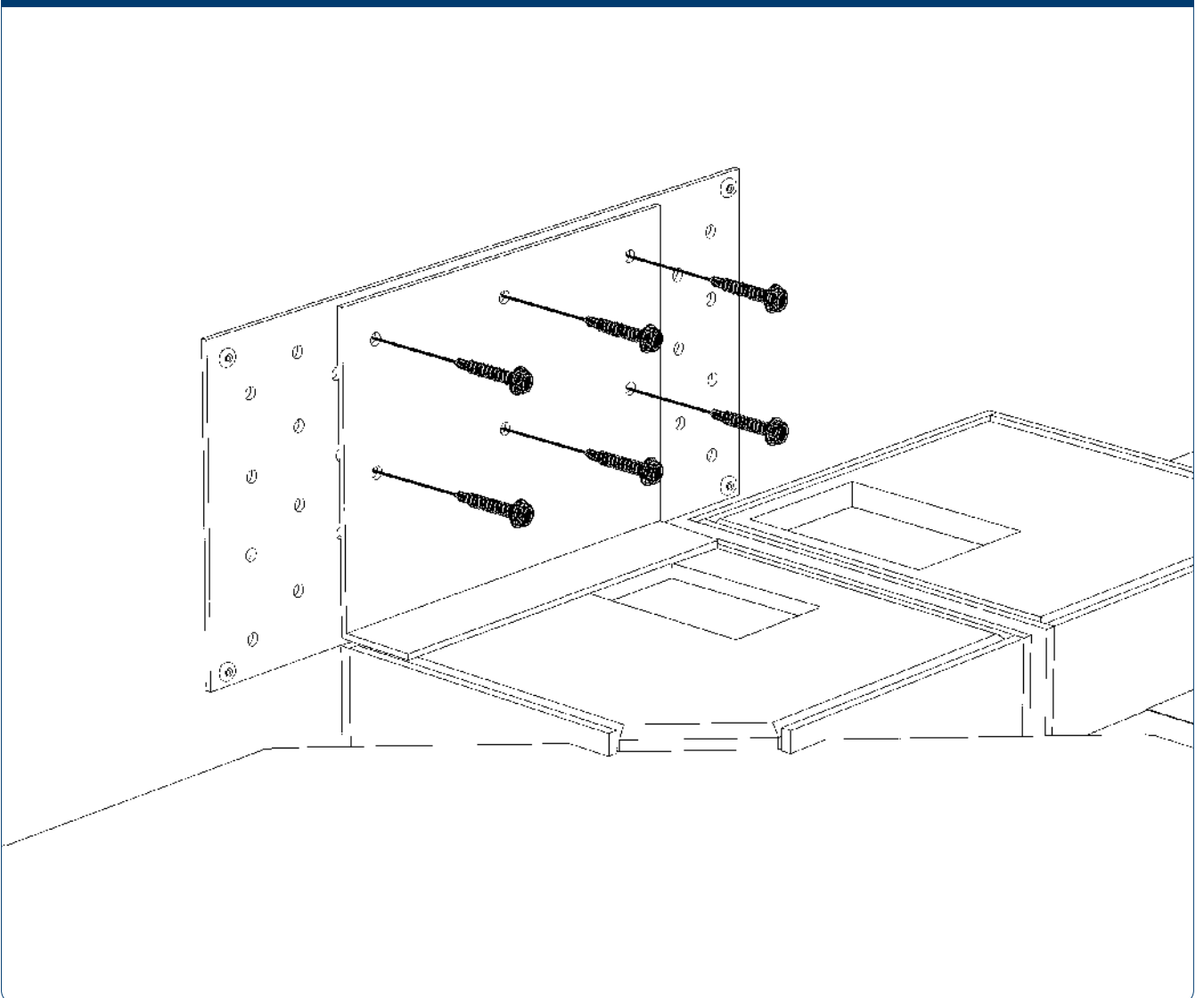
Возьмите нащельник-капельник, подрежьте его под углом 45° и установите над П-образным профилем, прикрепляя его клепками с шагом в 400 мм по периметру домокомплекта. Не забудьте приклеить уплотнитель на ленту.

Рис. 5.29



Далее установите заранее подготовленную оставшуюся часть углового фасонного элемента, закрепляя ее саморезами $5,5 \times 25$ с шагом 400 мм и нахлестом в 80 мм по всей длине. Повторите операцию на всех углах здания.

Рис. 5.30



При помощи оцинкованных саморезов $5,5 \times 76$ зафиксируйте уголки к сэндвич-панелям.

Рис. 5.31

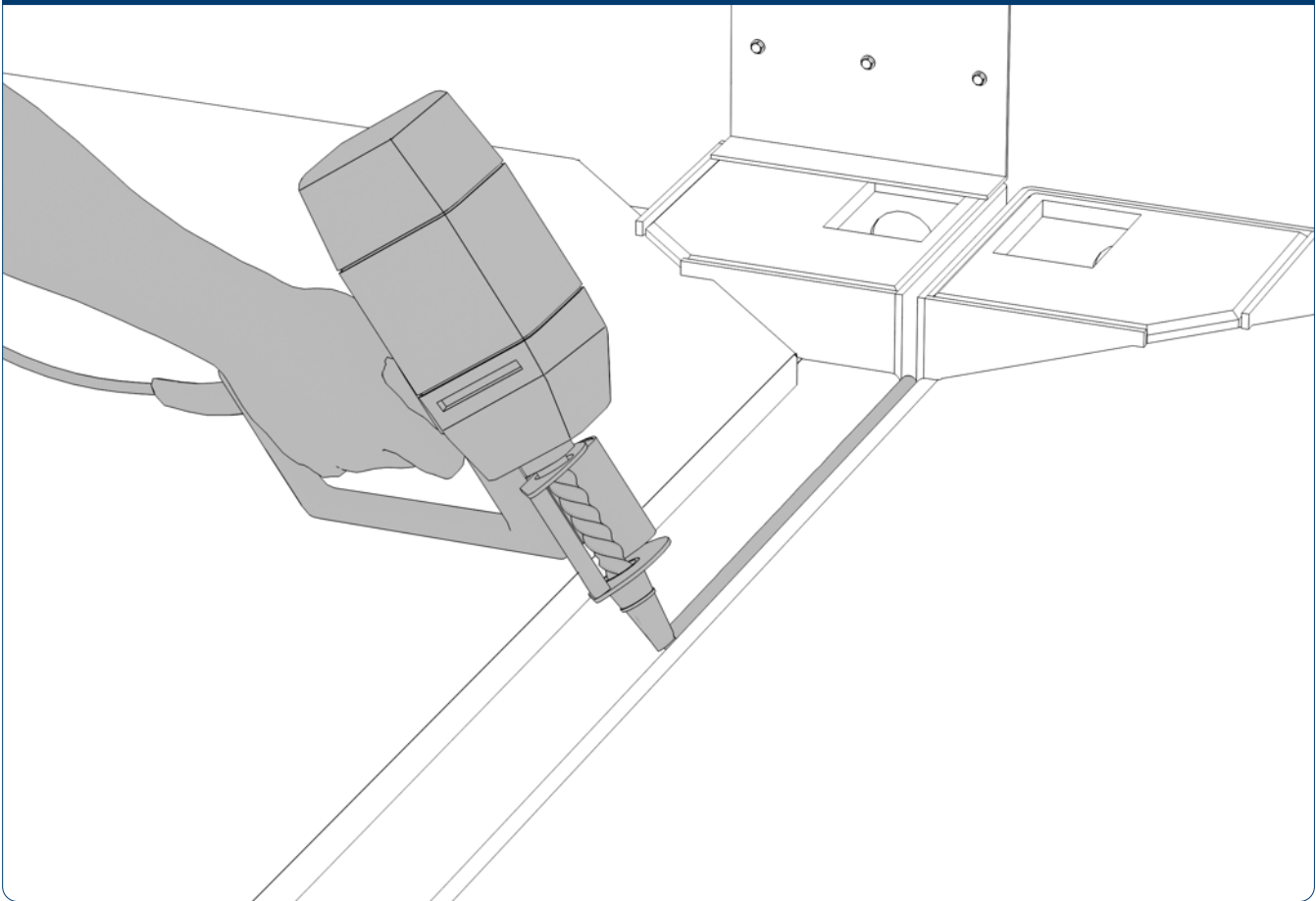
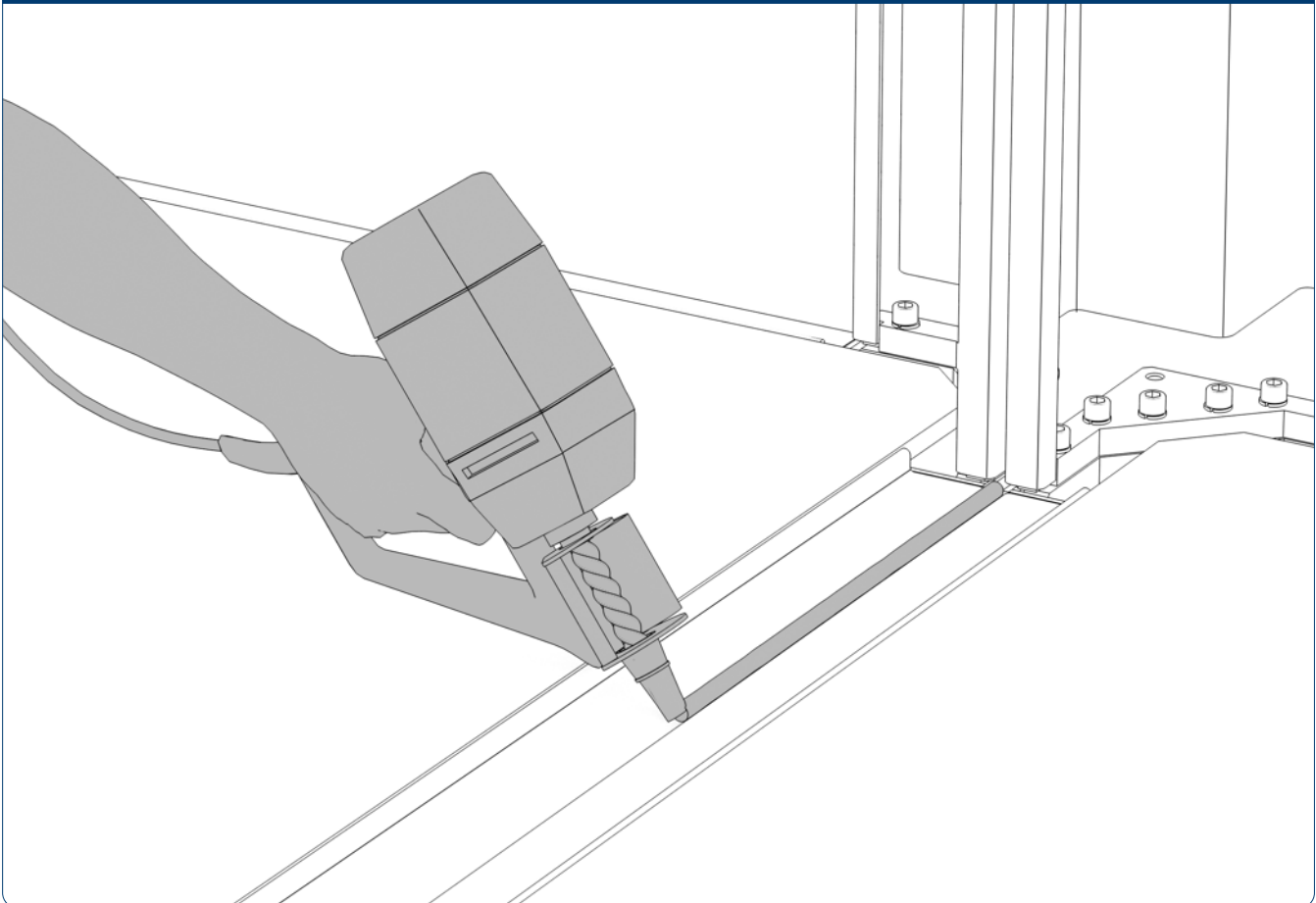
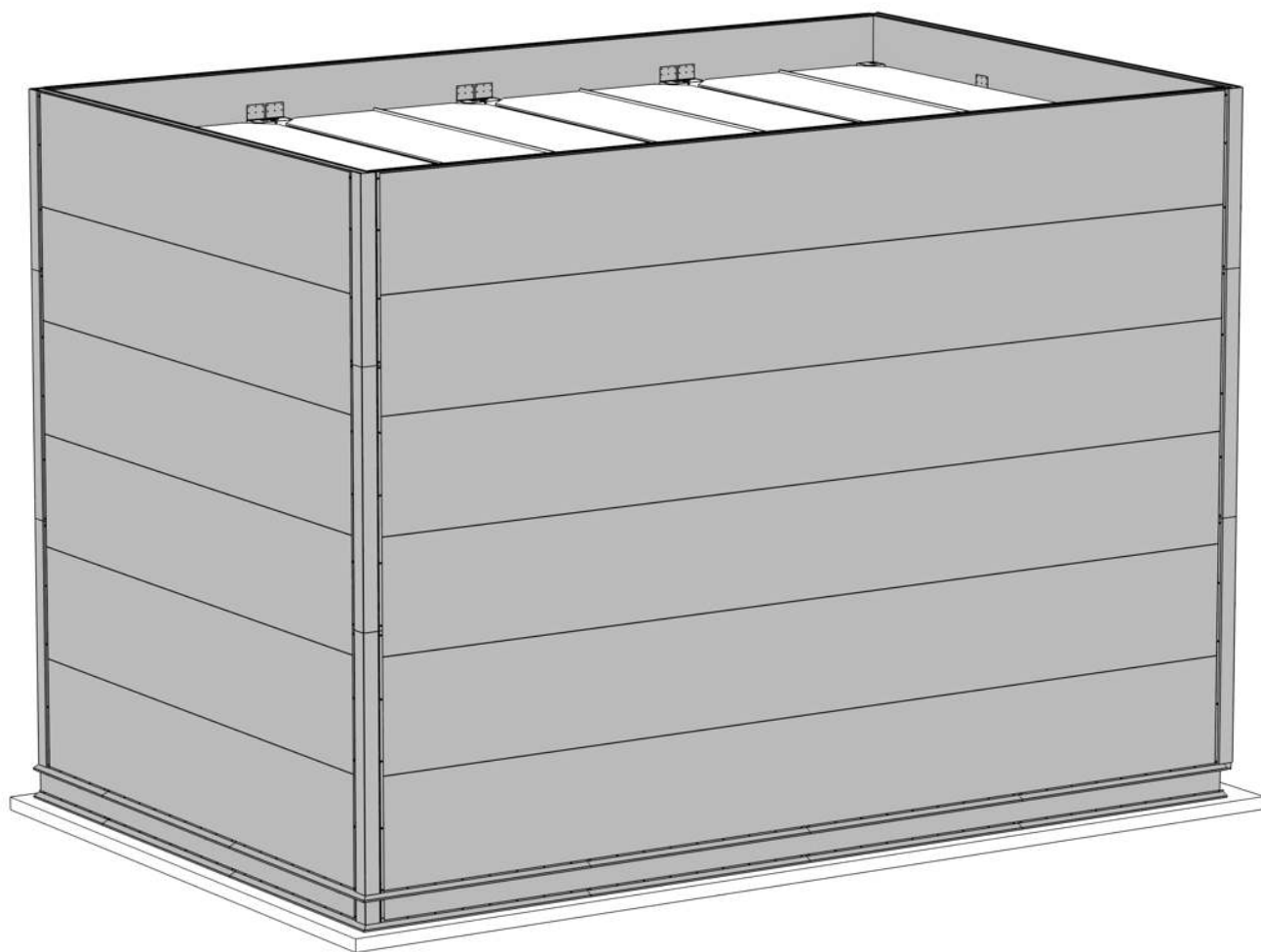


Рис. 5.32



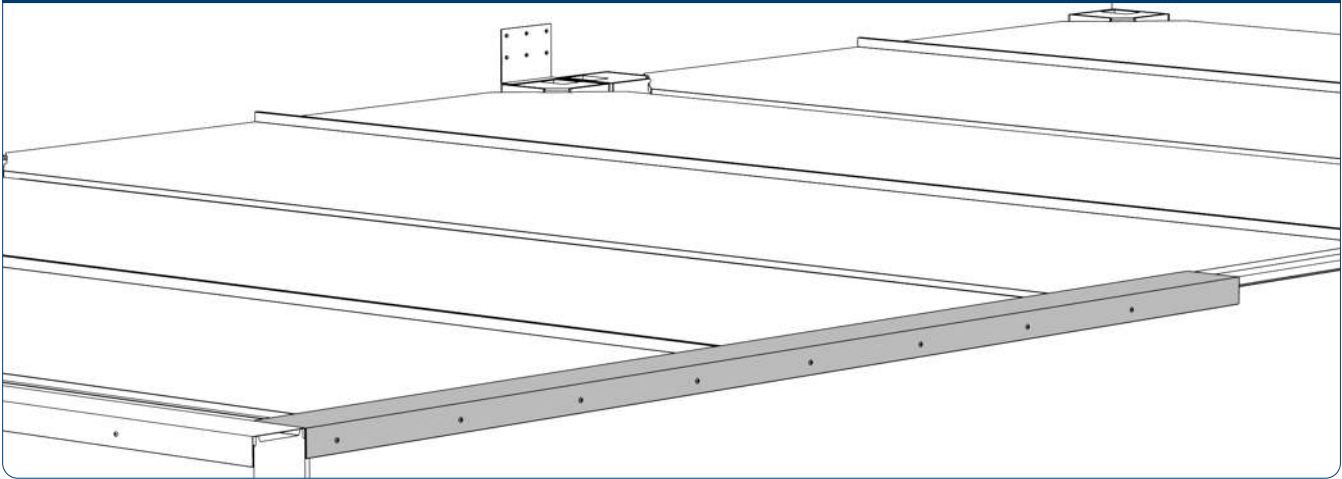
При помощи электрогерметизатора 1300 W нанесите бутил-каучуковую ленту в стыки между блок-модулями на крыше и первом этаже.

Рис. 5.33



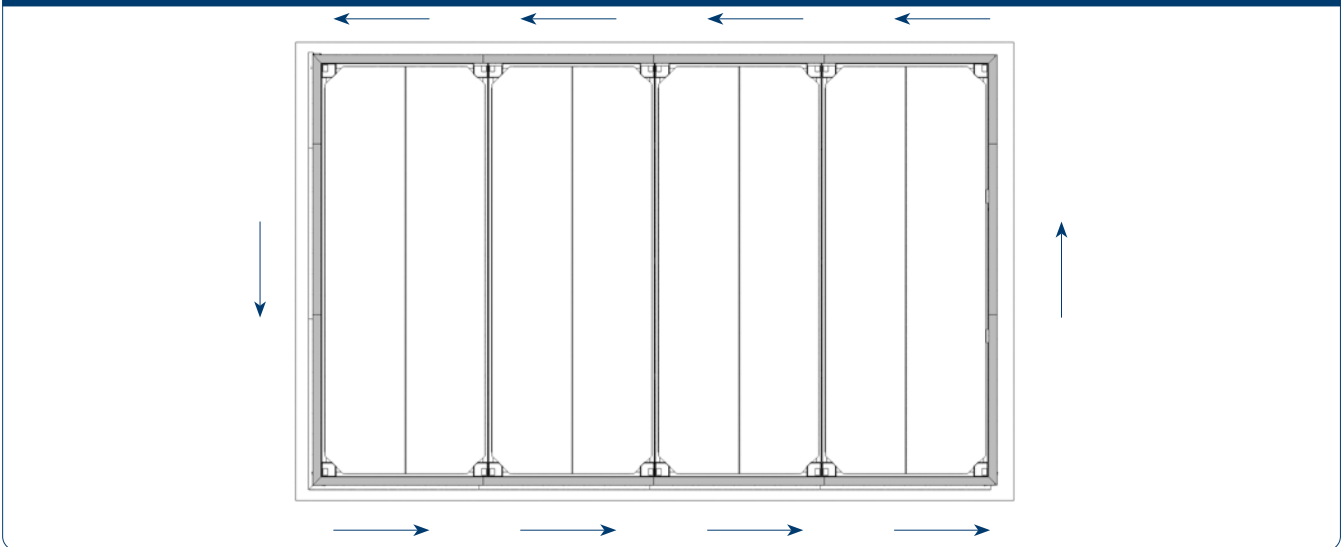
Монтаж внешних ограждений завершен.

Рис. 5.34



Зафиксируйте П-образный нащельник парапета заклепками с шагом 300 мм. Следующий профиль нащельника укладывайте с нахлестом 80 мм. Таким же способом продолжайте фиксировать этот профиль по периметру здания.

Рис. 5.35



Установите П-образный нащельник парапета по кругу, как показано на рисунке 5.35. Кровля и внешние ограждения установлены. На изображении показан вид сверху.

▲ ВНИМАНИЕ!

Перед монтажом кровли необходимо утеплить раму покрытия. Для этого уложите минераловатные плиты.

Рис. 5.36

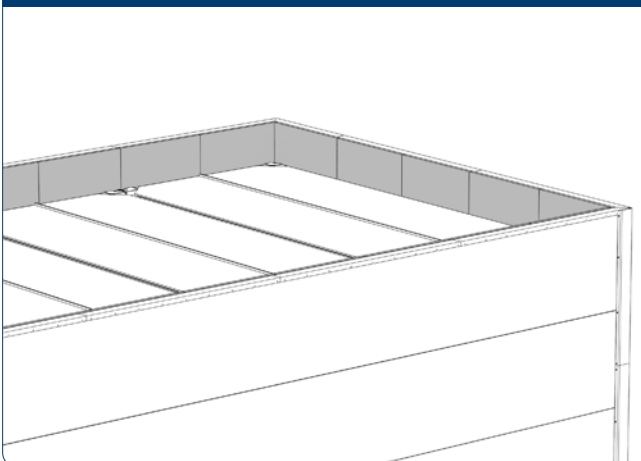
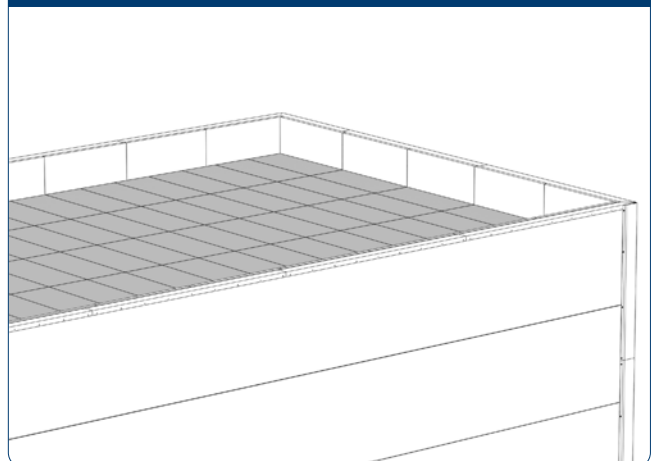
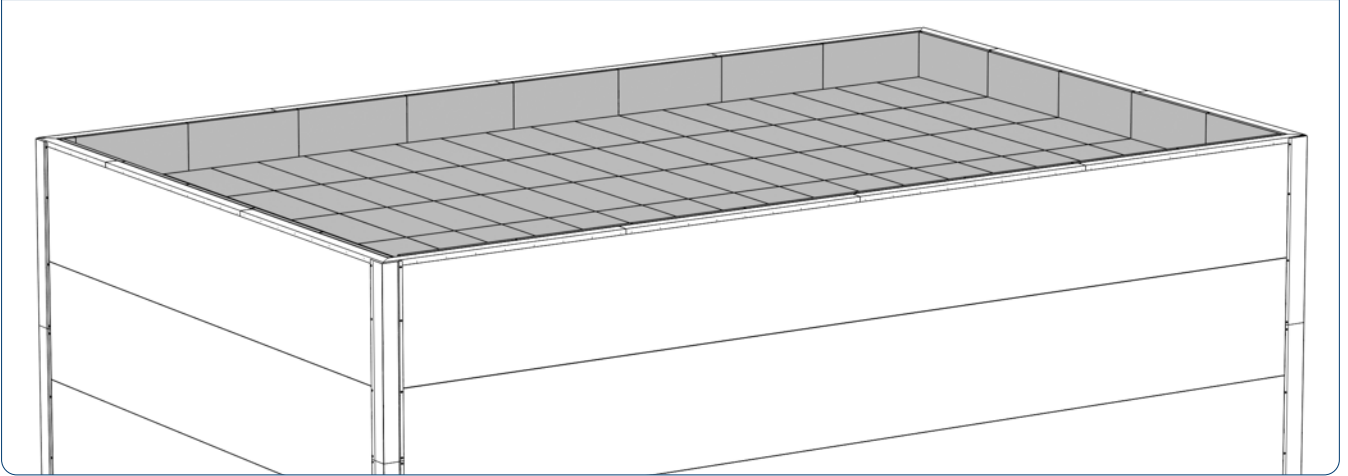


Рис. 5.37



Уложите минераловатную плиту на парапет по кругу, а затем на раму покрытия домокомплекта (рис. 5.36, 5.37).

Рис. 5.38

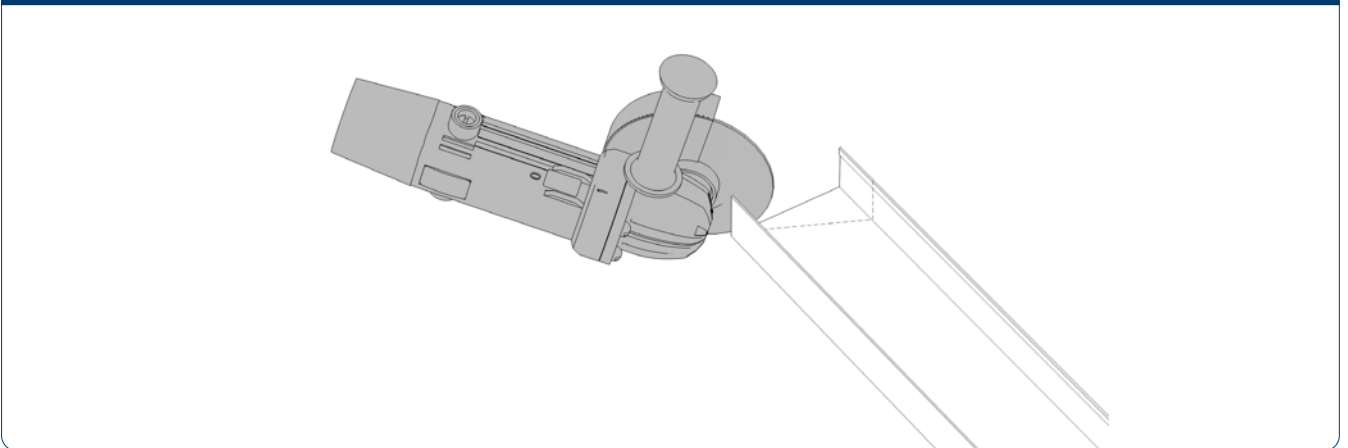


Приступайте к монтажу кровли.

⚠ ВНИМАНИЕ!

Далее выполняйте монтаж кровли и водосточной системы. Кровля и водосточная система не входят в комплект поставки домокомплекта. Вы можете приобрести и смонтировать их самостоятельно. Образцы кровли и водосточной системы приведены в паспорте домокомплекта, который вложен в конструкторскую документацию к домокомплекту.

Рис. 5.39



После монтажа кровли подрежьте и установите П-образный профиль под углом 45°.

Рис. 5.40

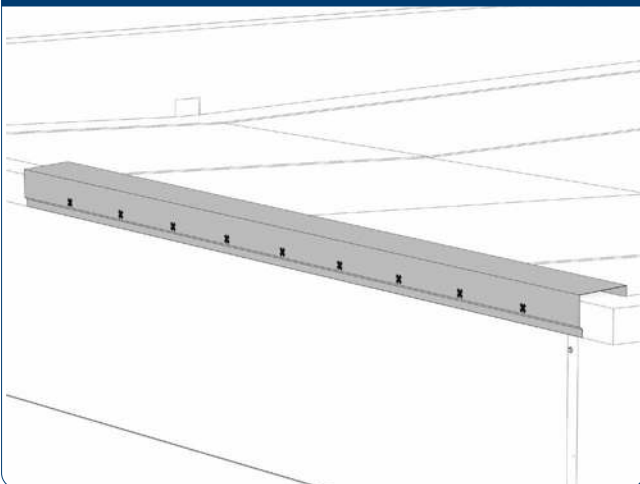
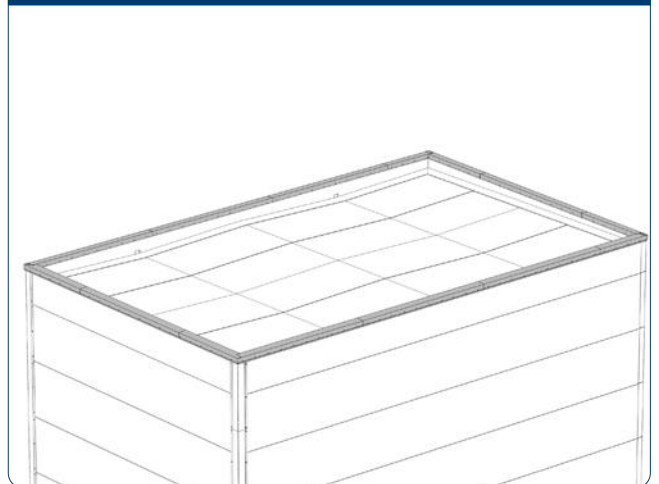


Рис. 5.41



Установите декоративный нащельник на панель, как показано на рисунках выше. Зафиксируйте его с помощью клепок с шагом 300 мм.

6. МОНТАЖ ДВЕРНОГО БЛОКА

Рис. 6.1

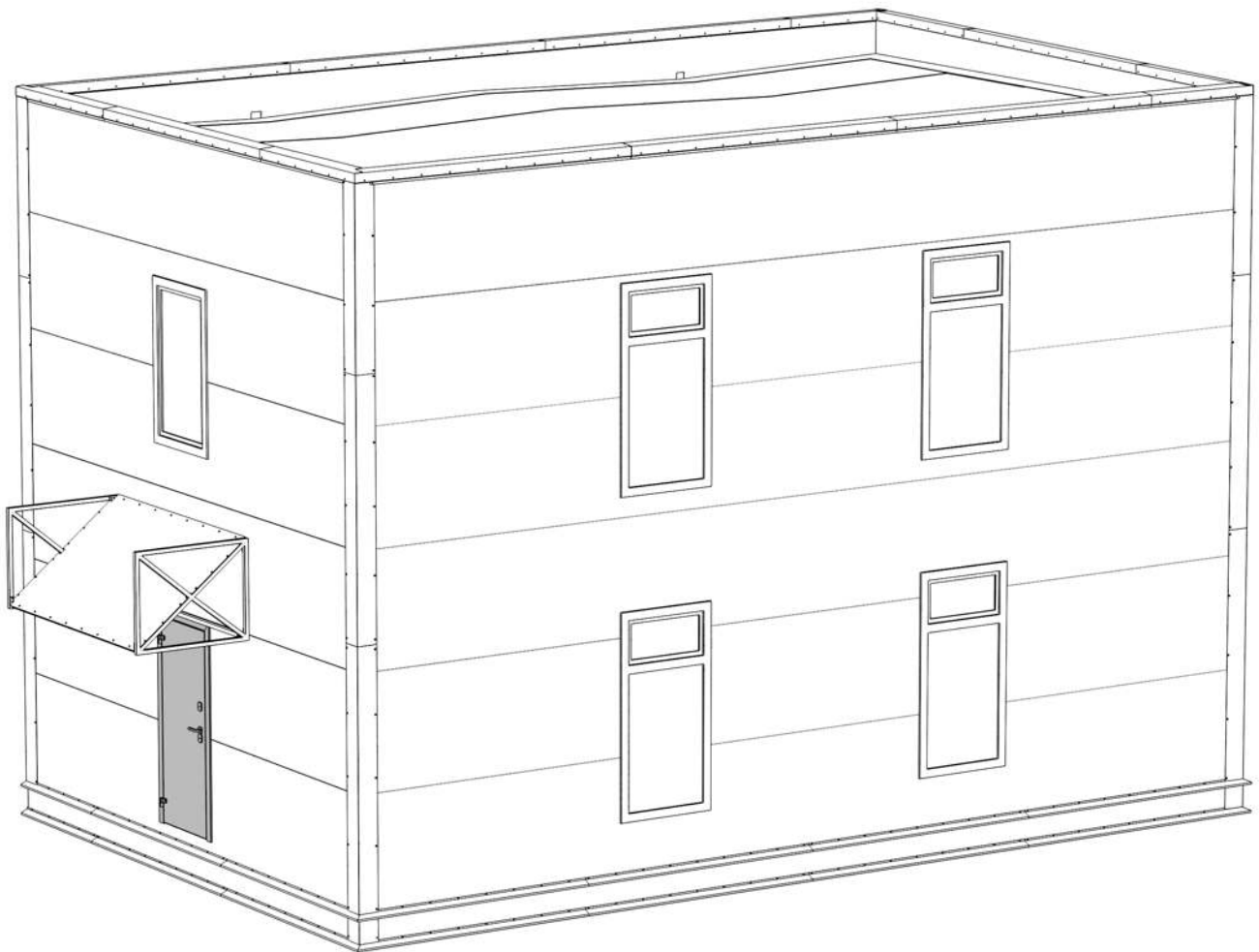
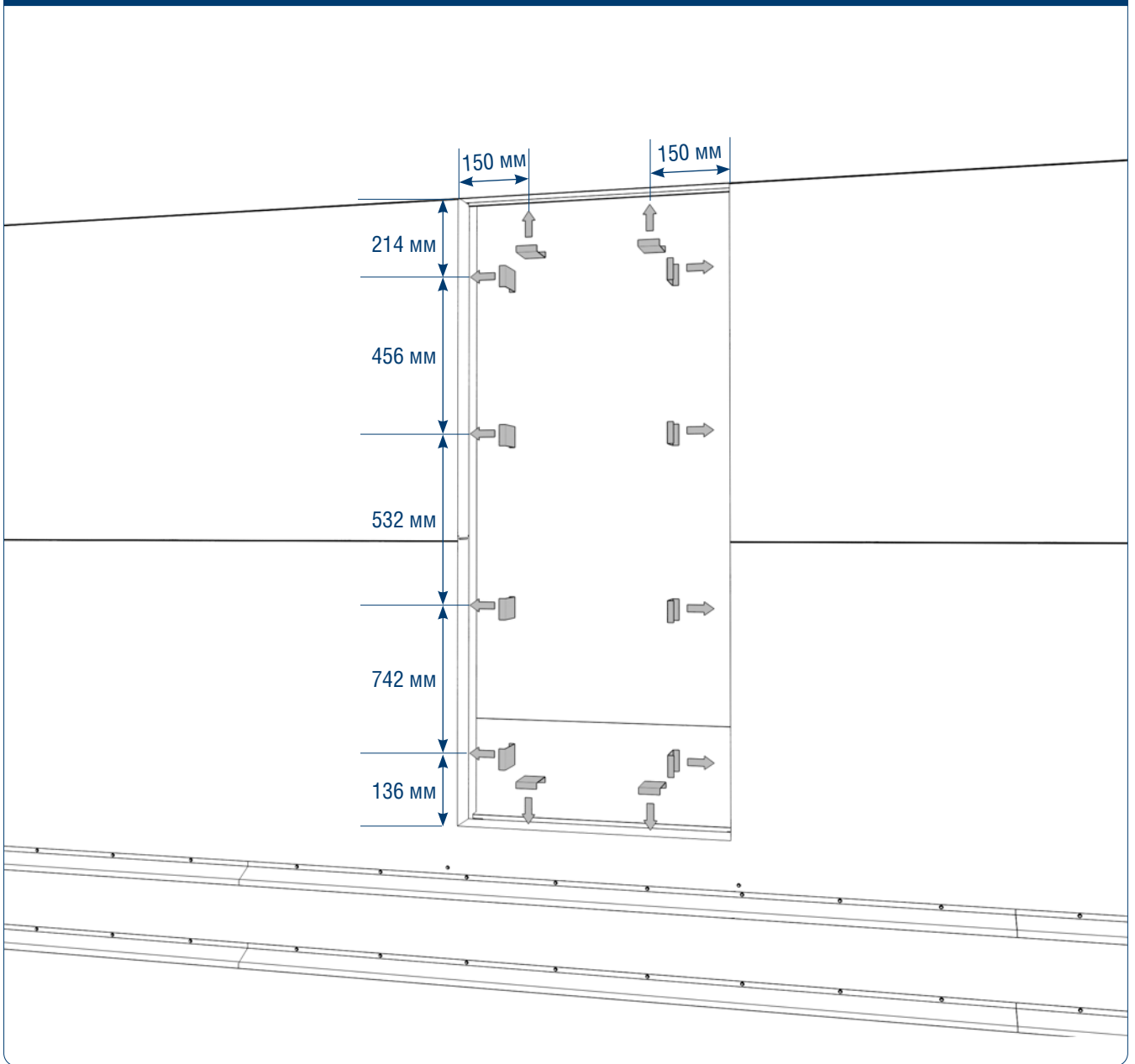


Рис. 6.2



Установите закладные пластины для крепления двери, как показано на рисунке.

Рис. 6.3

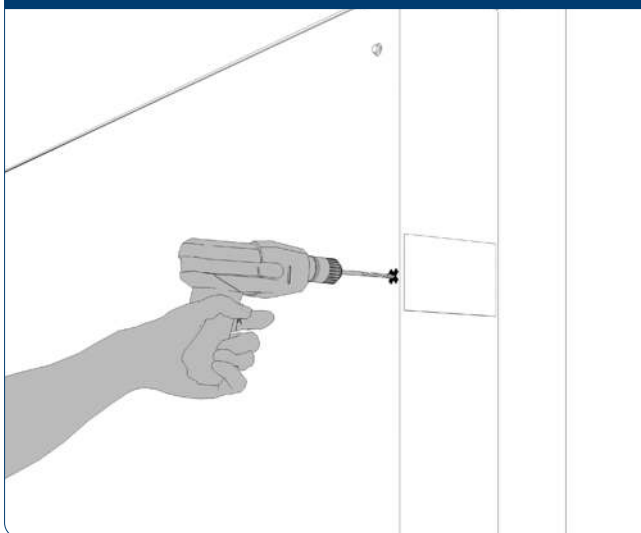
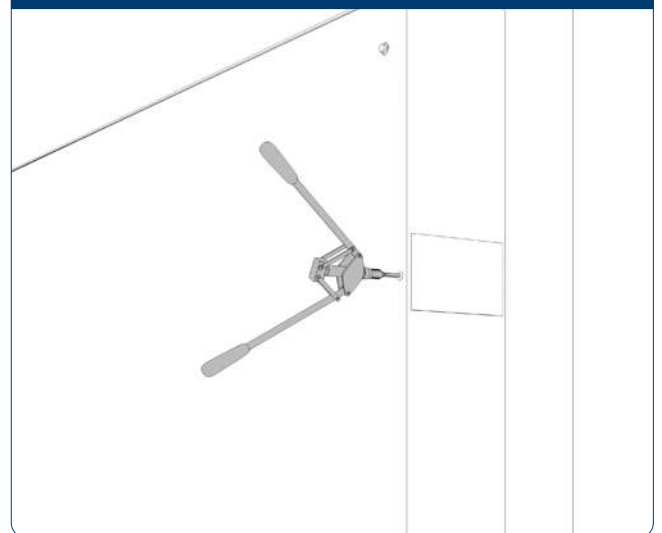


Рис. 6.4



Зафиксируйте закладные пластины в проеме. Для этого снаружи проема просверлите отверстие под заклепку сквозь металл сэндвич-панели и закладную пластину. Зафиксируйте пластины заклепкой с внешней стороны проема.

Рис. 6.5

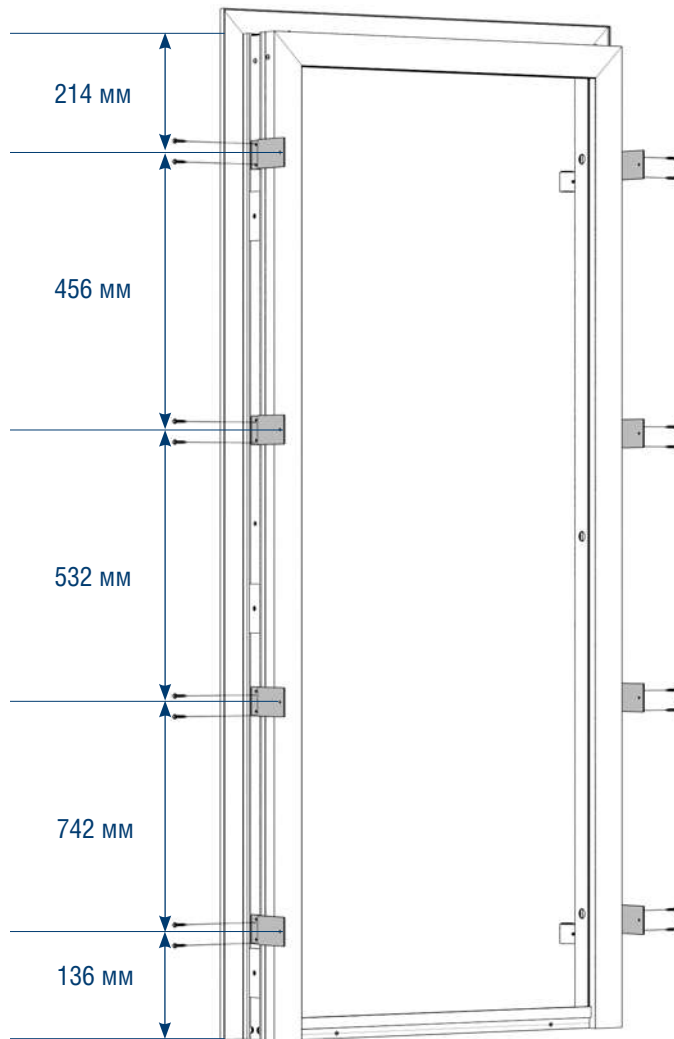
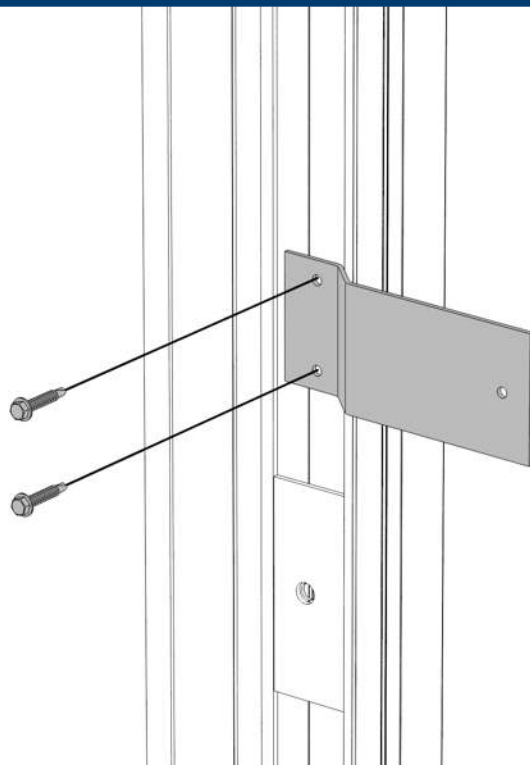
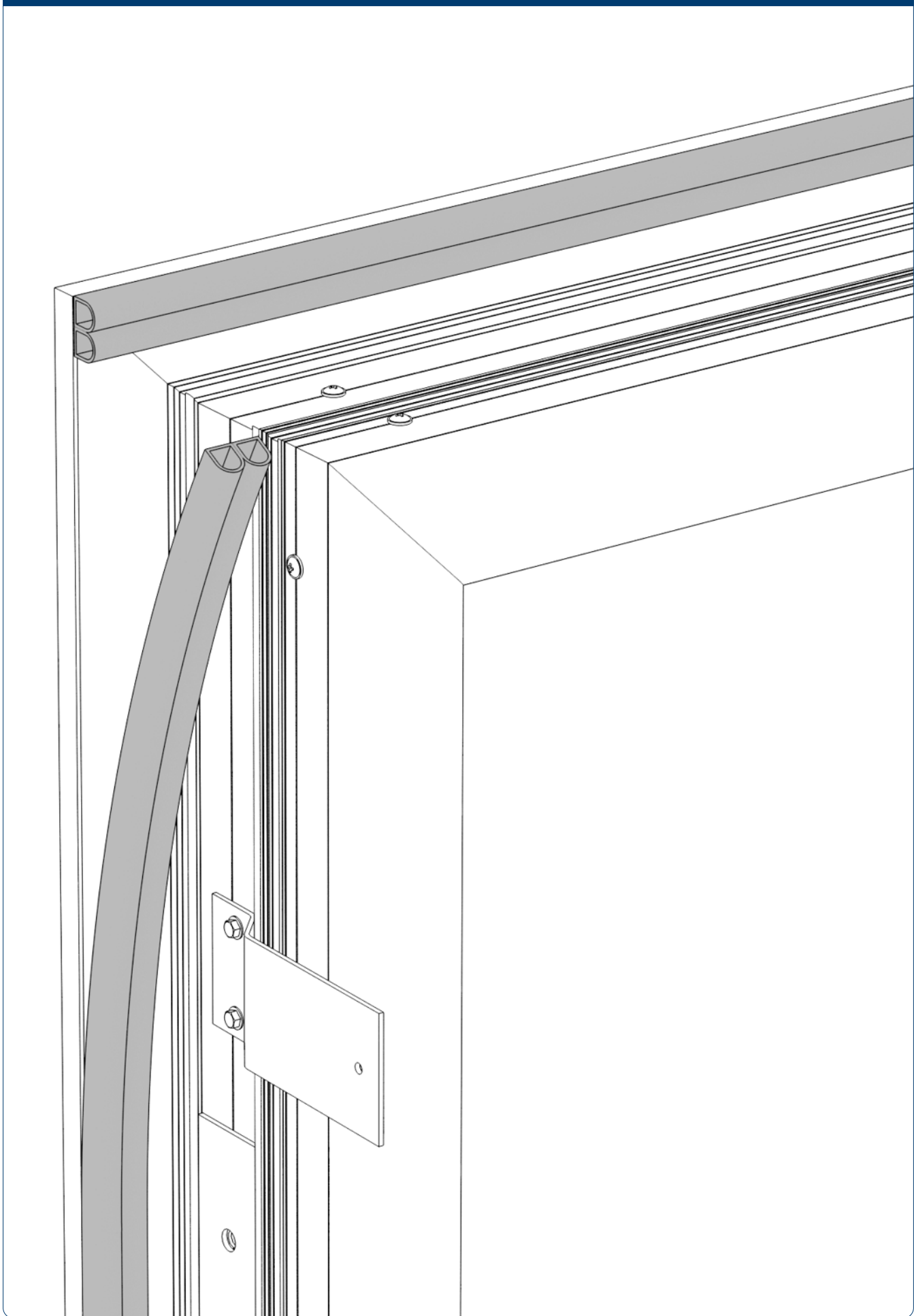


Рис. 6.6



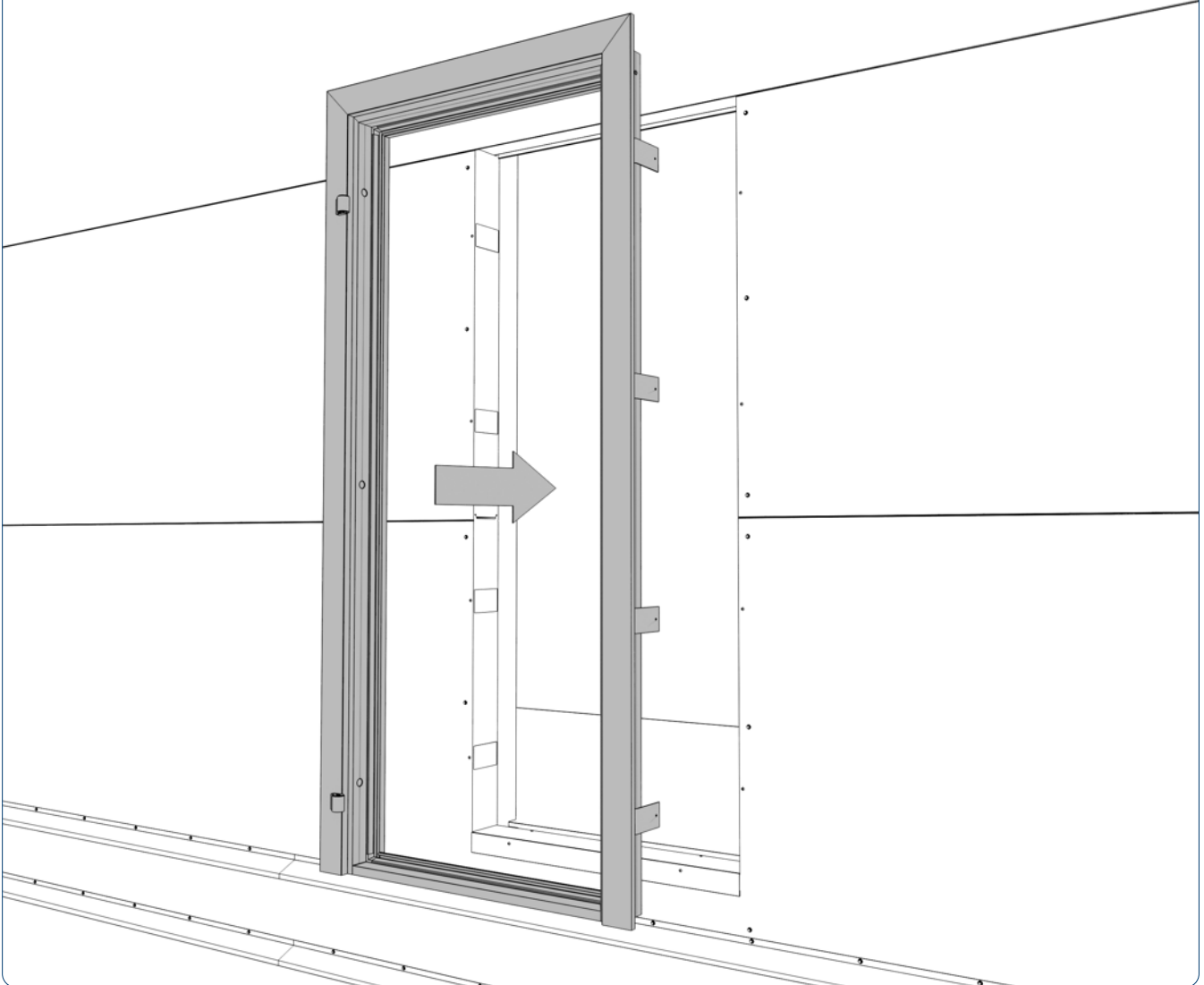
Установите анкерные пластины на коробку двери при помощи саморезов так, как показано на рисунке выше.

Рис. 6.7



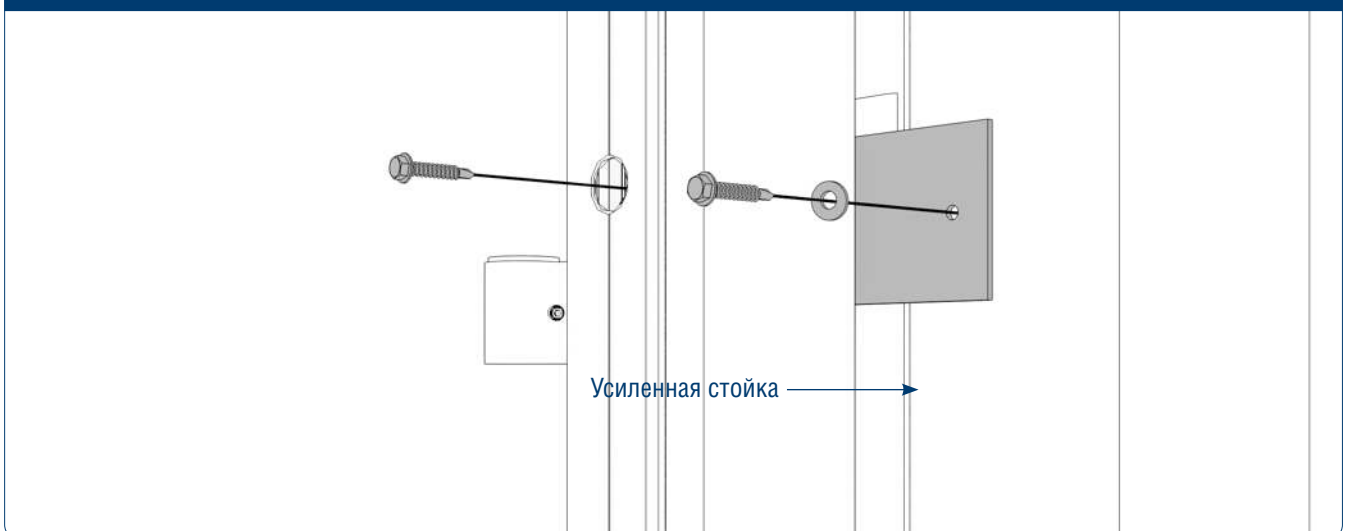
Проклейте D-образный уплотнитель по периметру коробки двери.

Рис. 6.8



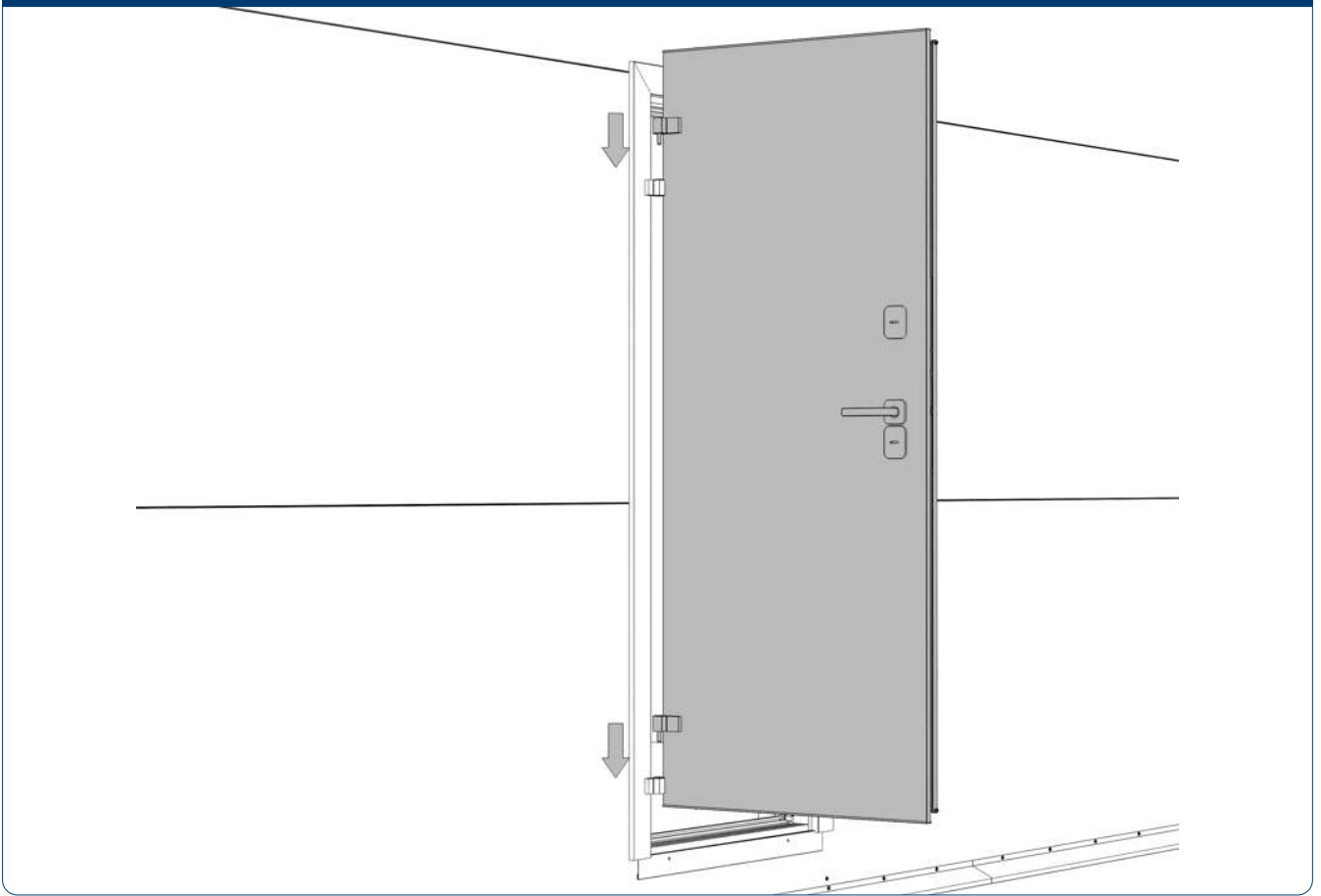
Освободите дверной короб от дверного полотна, сняв открываемую часть с петель, и установите в проем. Выставьте дверь по уровню (вертикаль/горизонталь).

Рис. 6.9



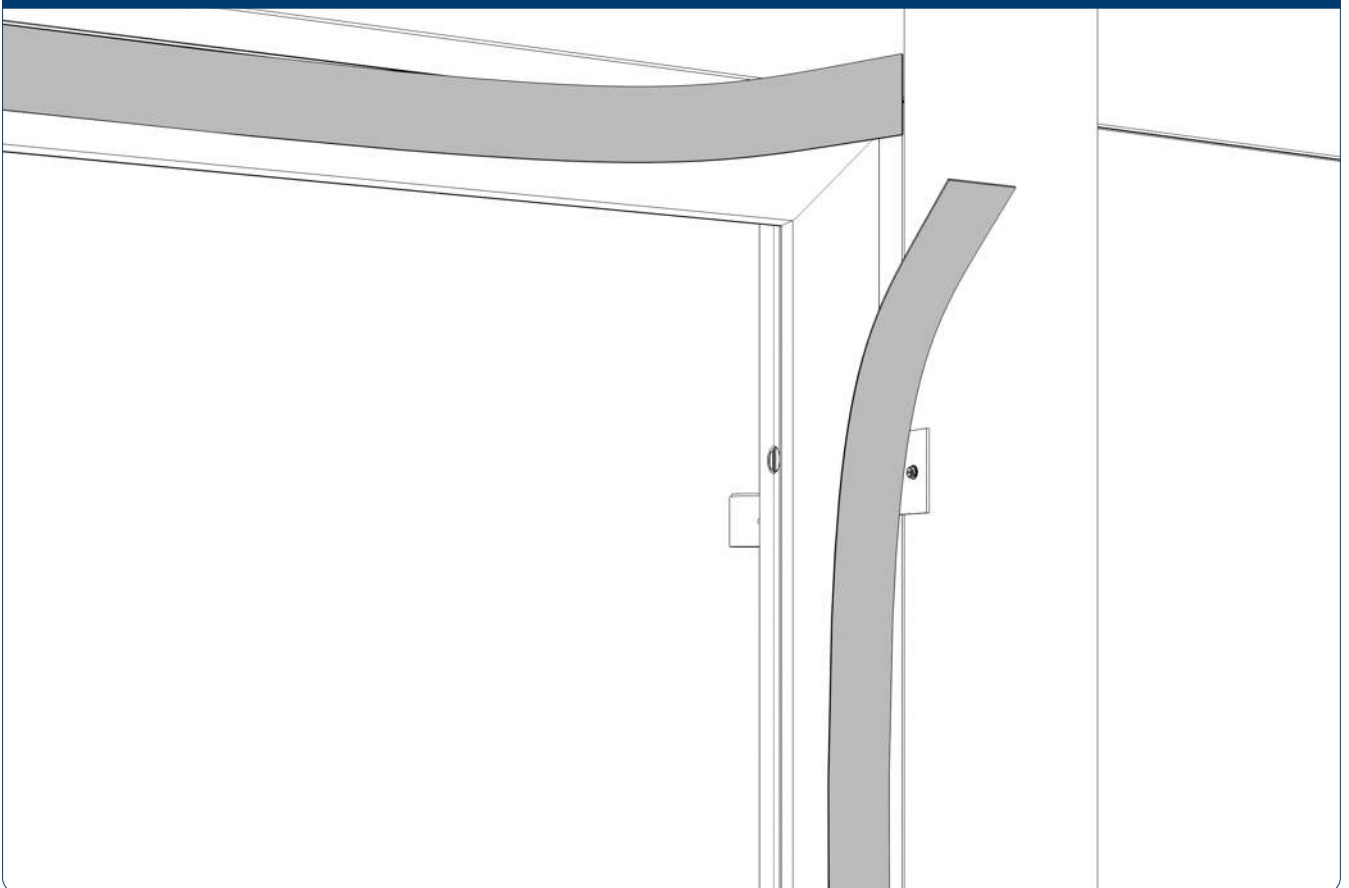
Зафиксируйте саморезами дверь по контуру дверного короба в закладные элементы и анкерные пластины к усиленным стойкам.

Рис. 6.10



Установите полотно двери на петли.

Рис. 6.11



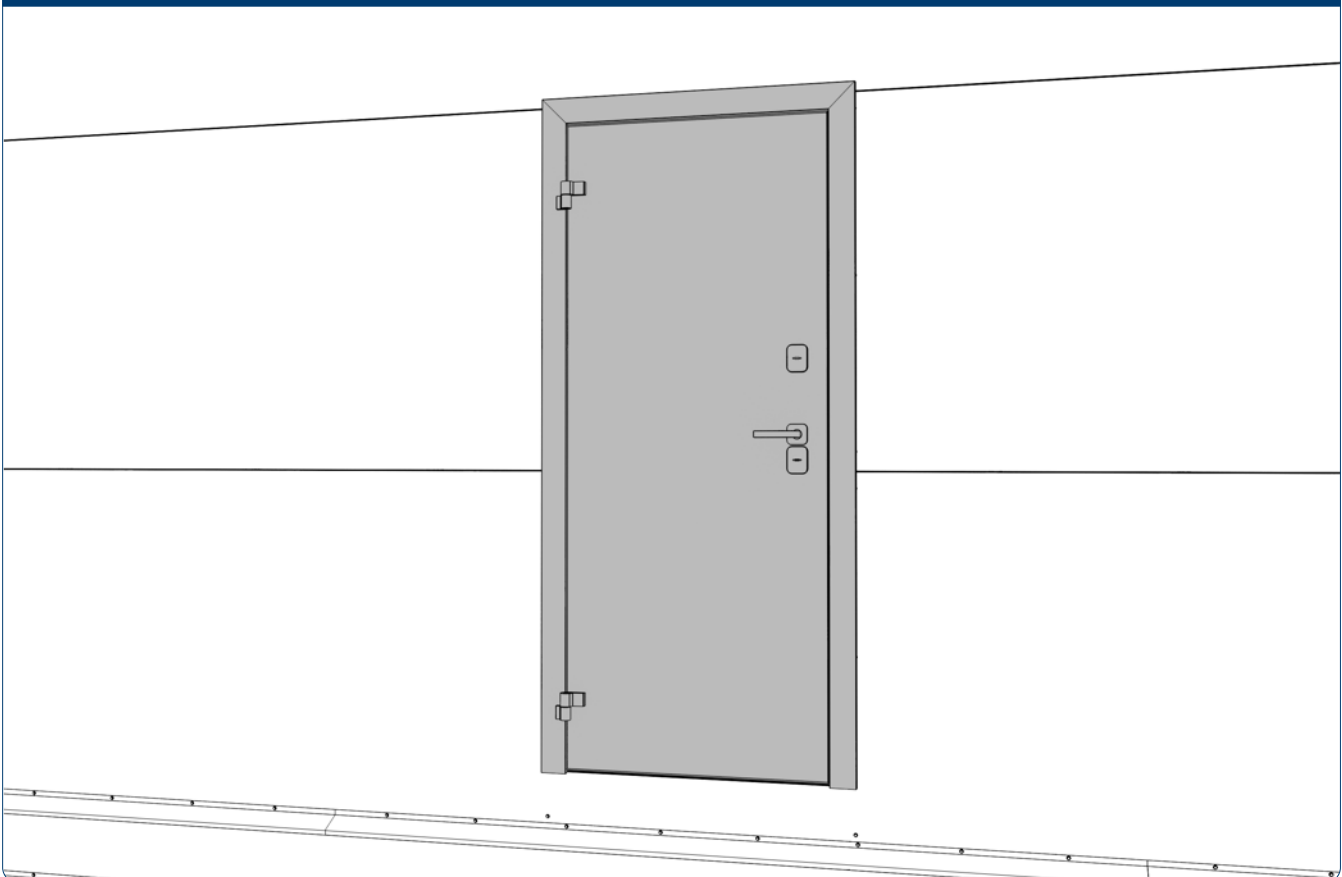
Обклейте раму двери малярным скотчем, чтобы защитить ее от попадания монтажной пены.

Рис. 6.12



Заполните пустоты монтажной пеной. После высыхания монтажной пены подрежьте ножом выступающие излишки по кромке дверной коробки. Малярный скотч можно пока не снимать, он защитит раму двери во время ремонта внутреннего помещения.

Рис. 6.13



Монтаж двери закончен.

7. МОНТАЖ ОКОННОГО БЛОКА

⚠ ВНИМАНИЕ!

Рекомендуется устанавливать окна выше уровня пола. Высота установки зависит от желания заказчика и материала, использованного в качестве покрытия пола.

Рис. 7.1

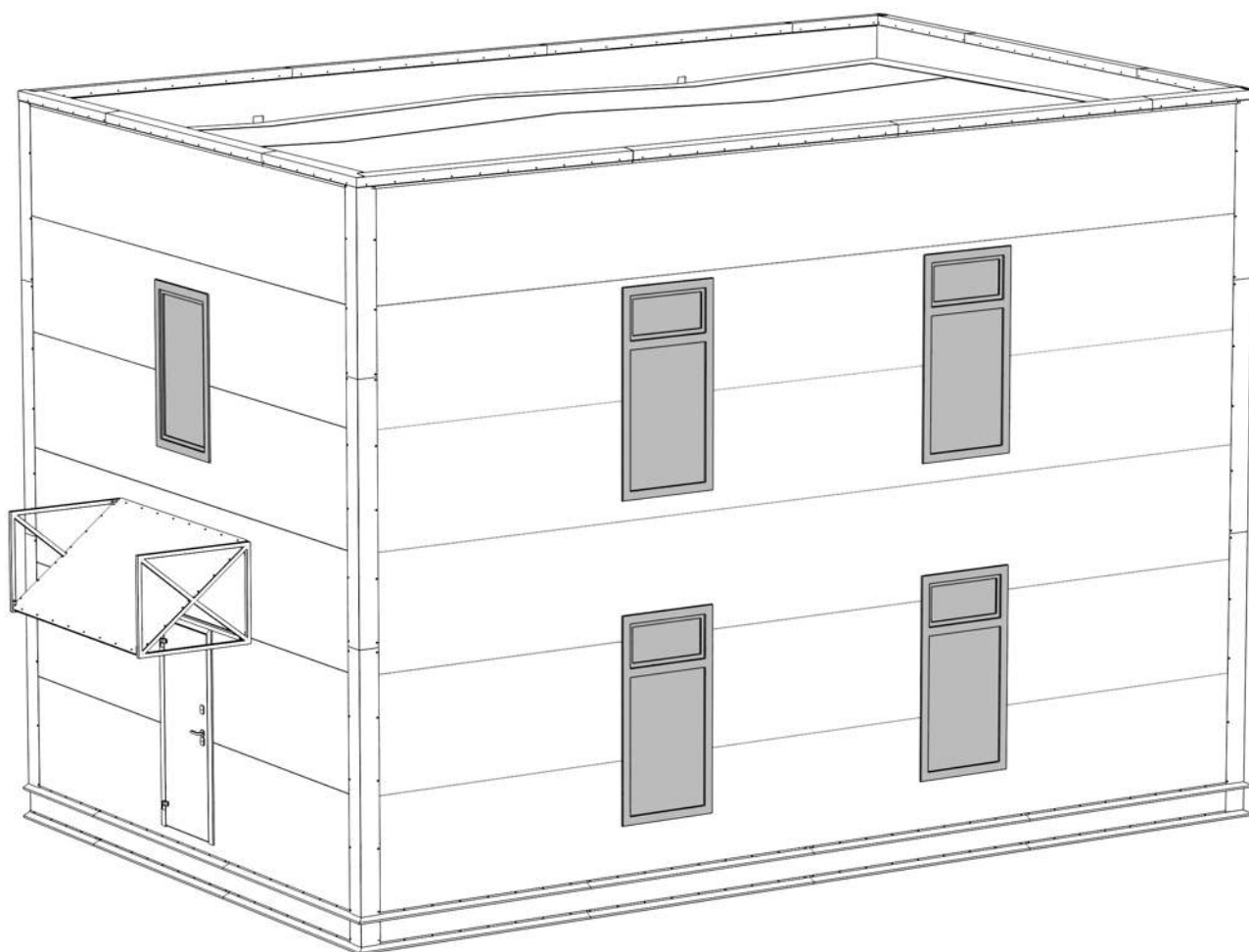


Рис. 7.2

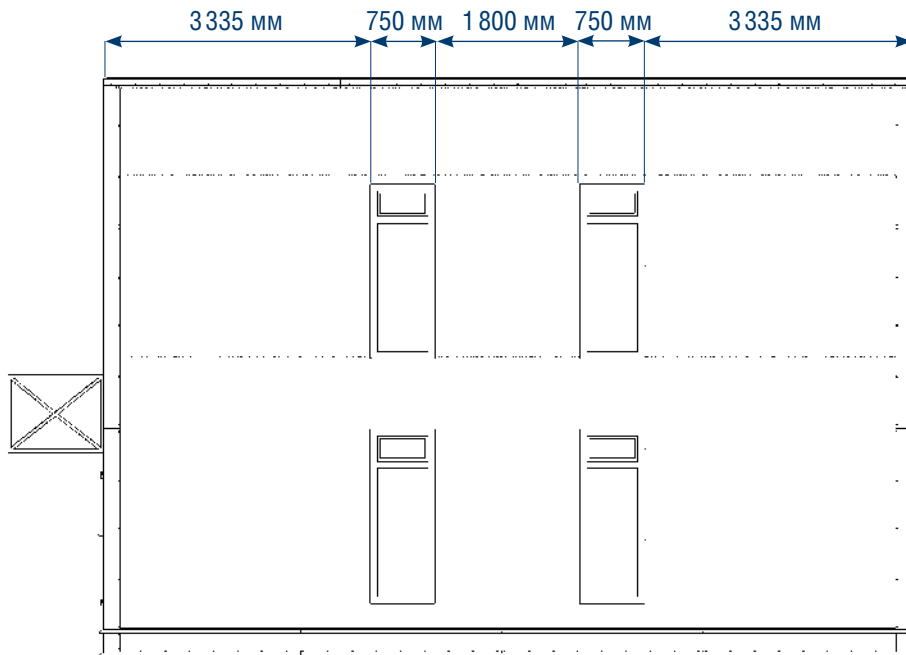


Рис. 7.3

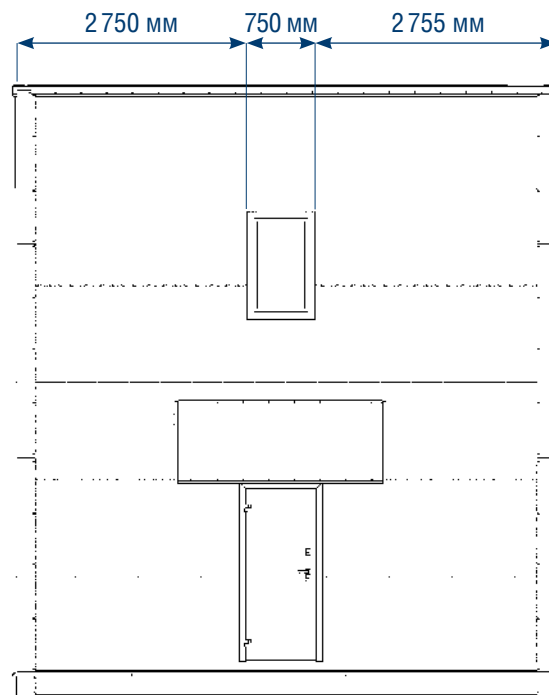


Рис. 7.4

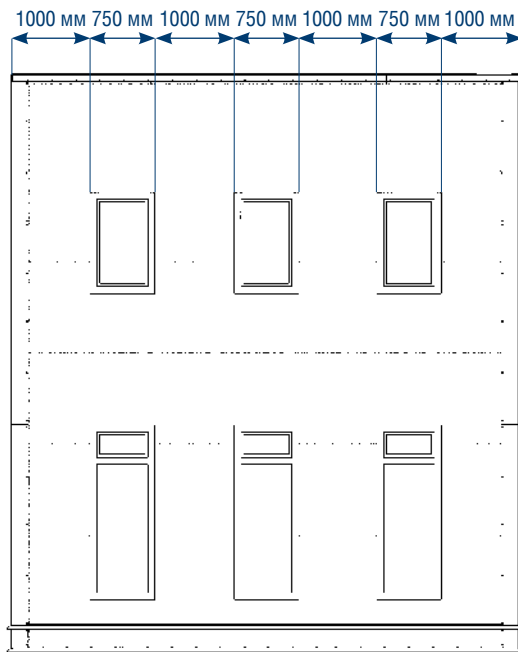
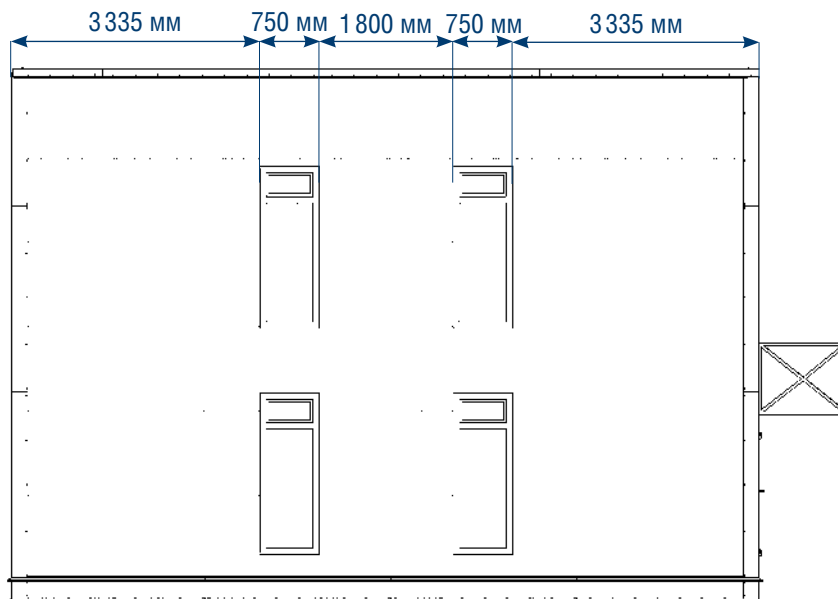
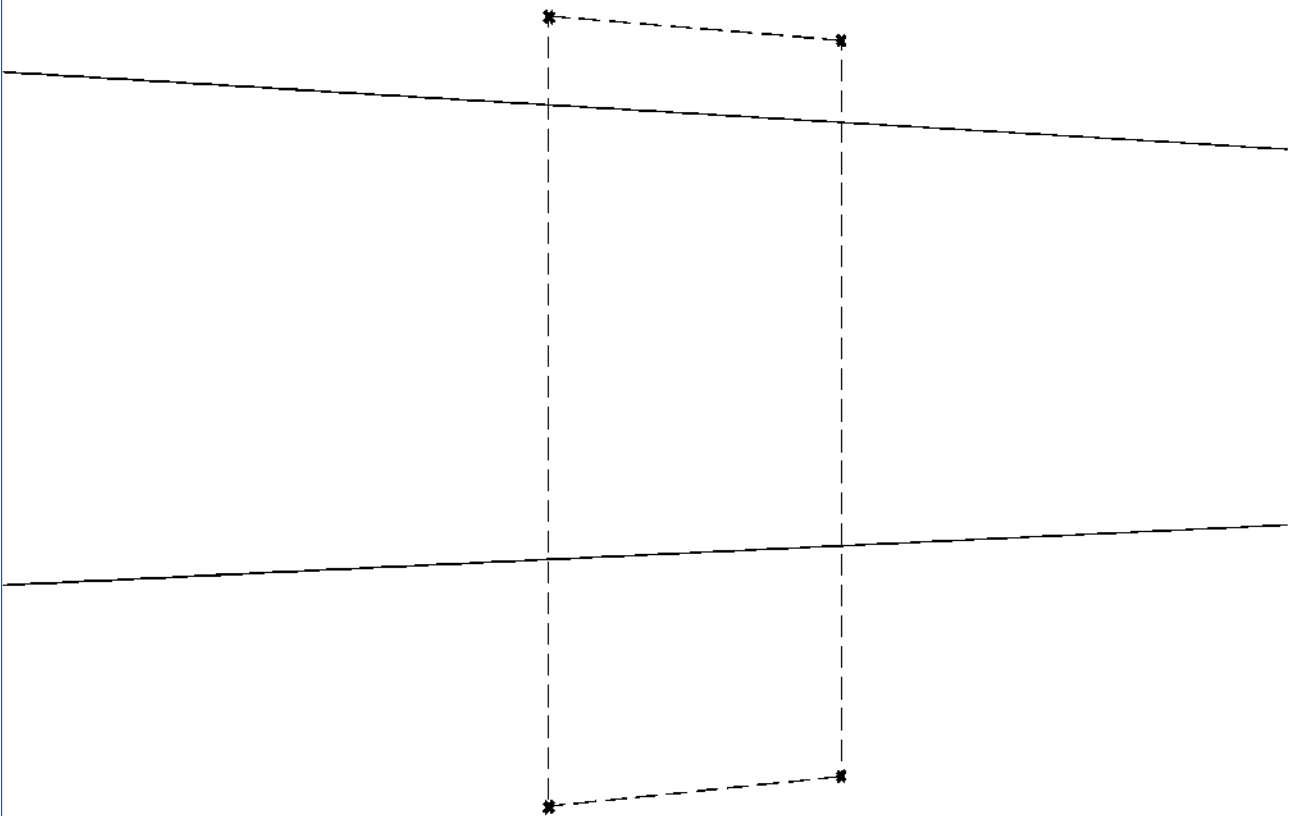


Рис. 7.5



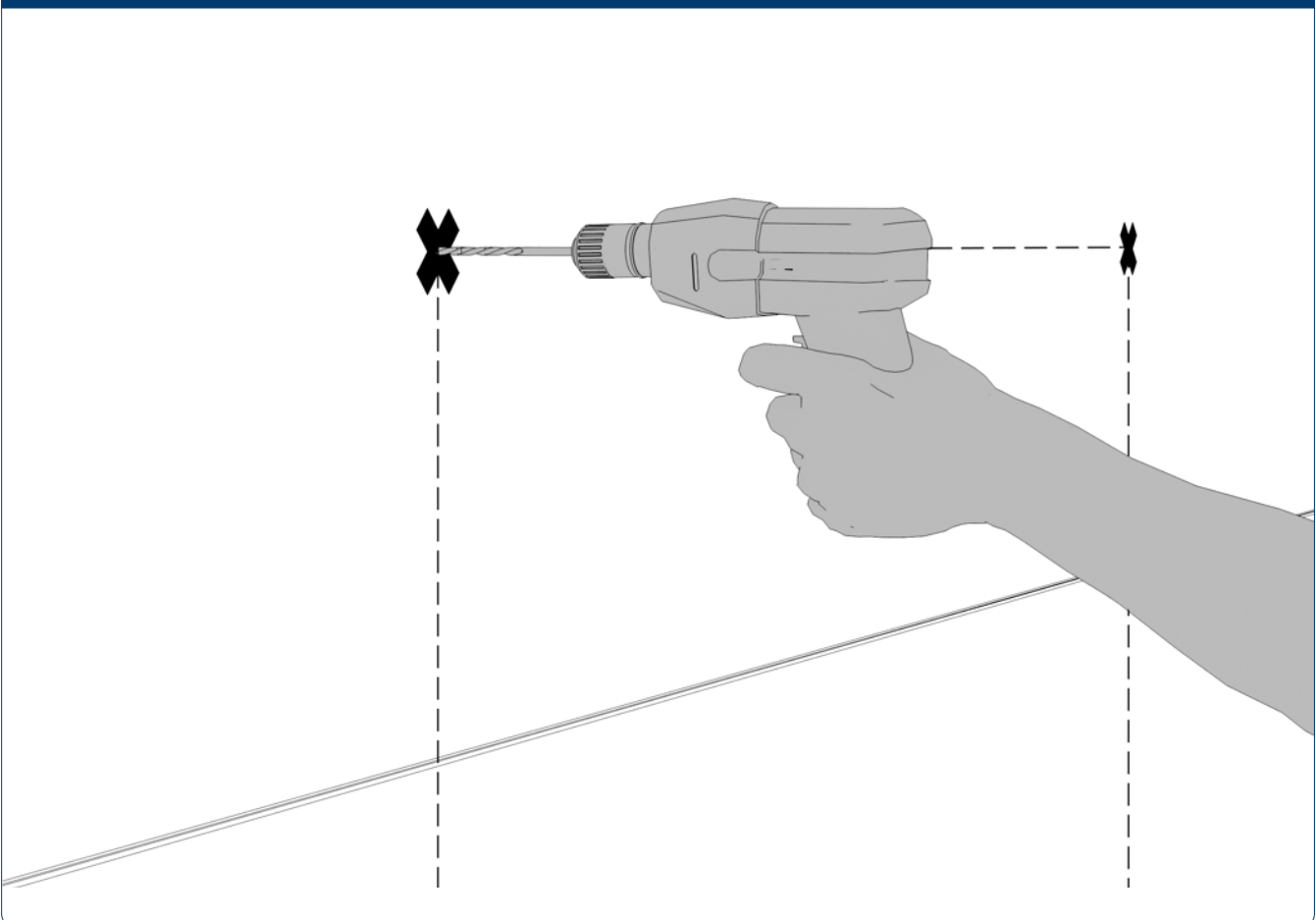
На изображениях указаны рекомендуемые расстояния для установки окон в домокомплект.

Рис. 7.6



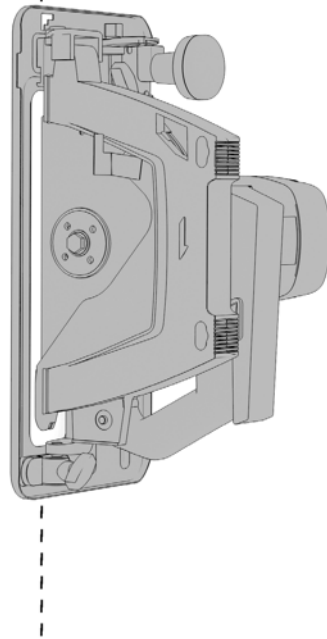
В стеновой панели отметьте контур проема под окно согласно планировочному решению. Проем должен быть на 10 мм шире габаритов окна с каждой стороны.

Рис. 7.7



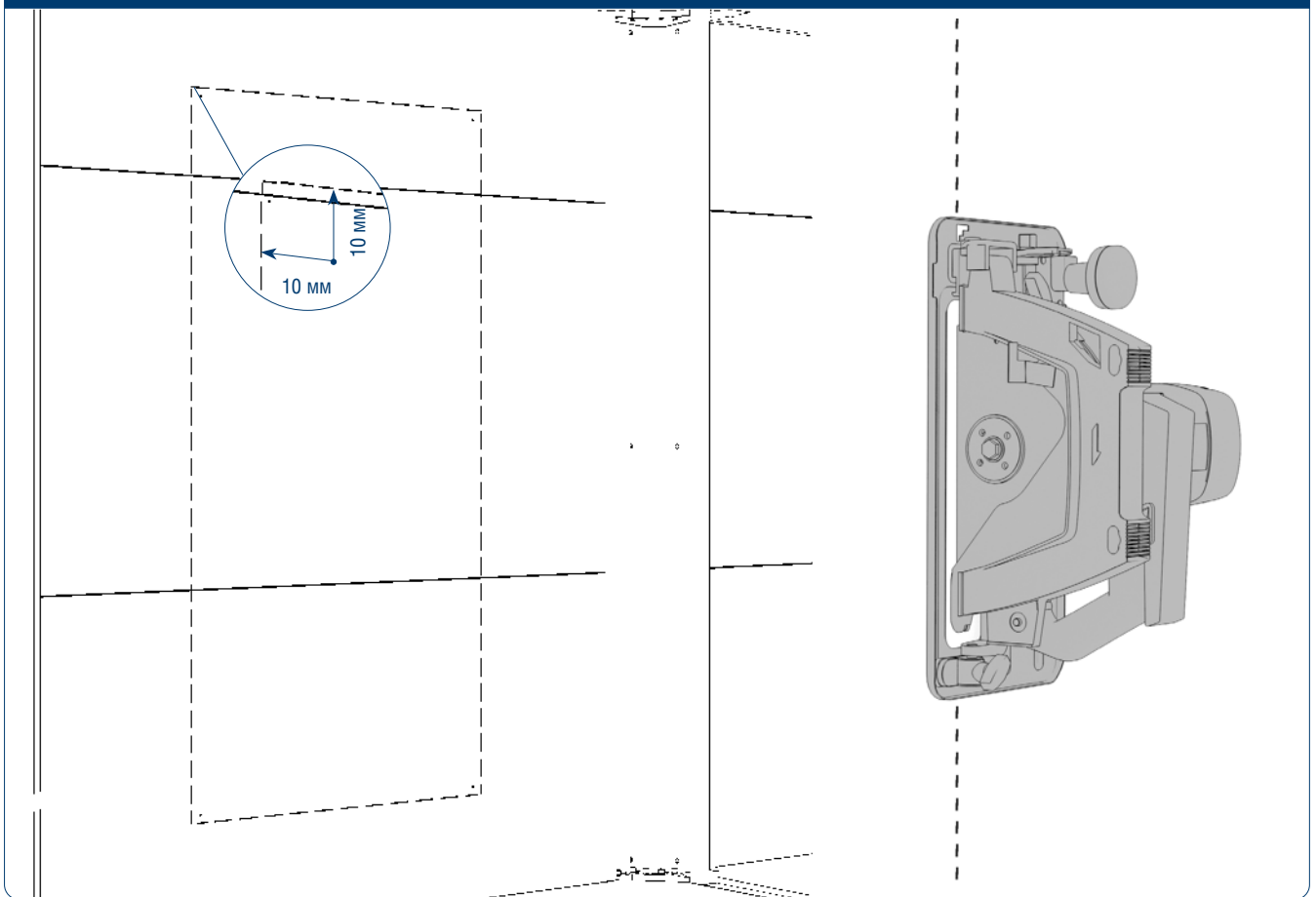
В верхних и нижних углах тонким длинным сверлом сделайте сквозные отверстия в сэндвич-панелях.

Рис. 7.8



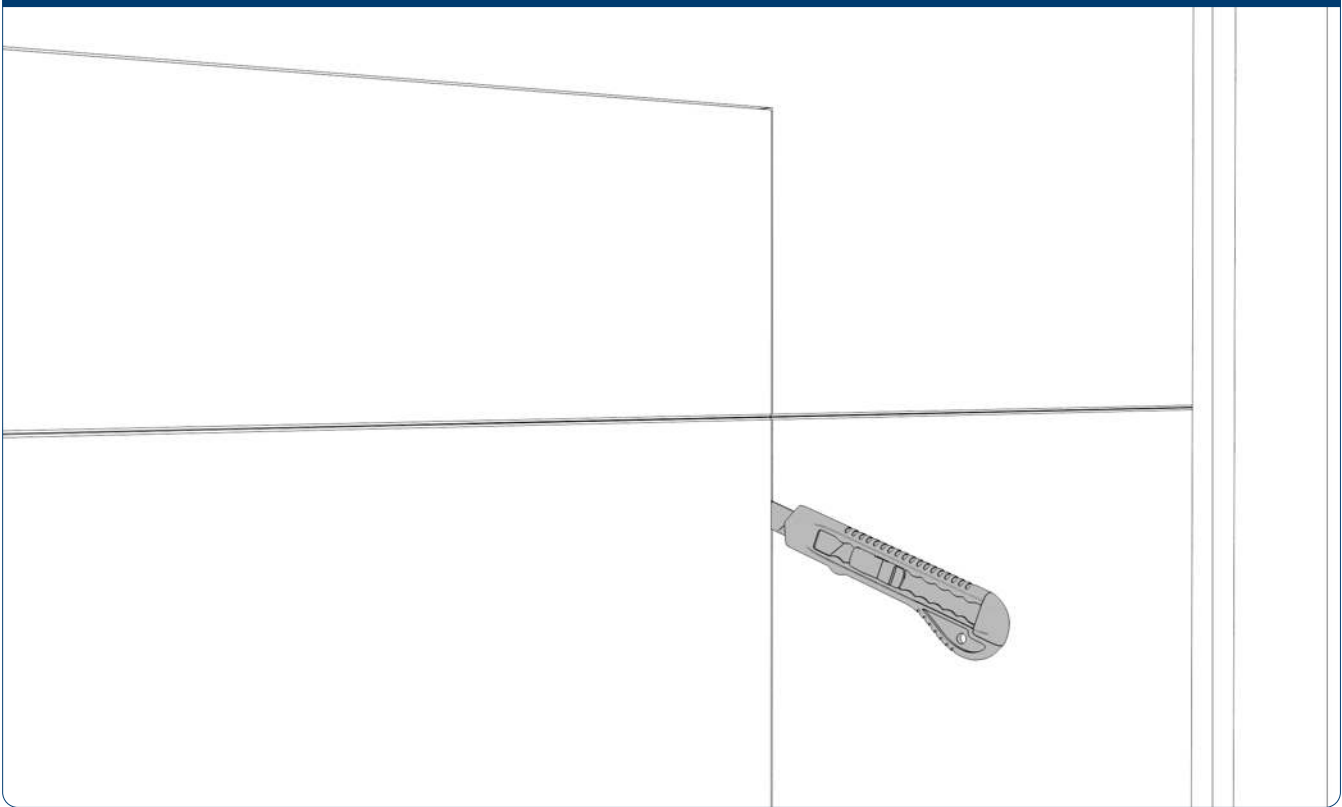
Снаружи по линиям разметки пропилите дисковой пилой только внешний лист металла сэндвич-панели.

Рис. 7.9



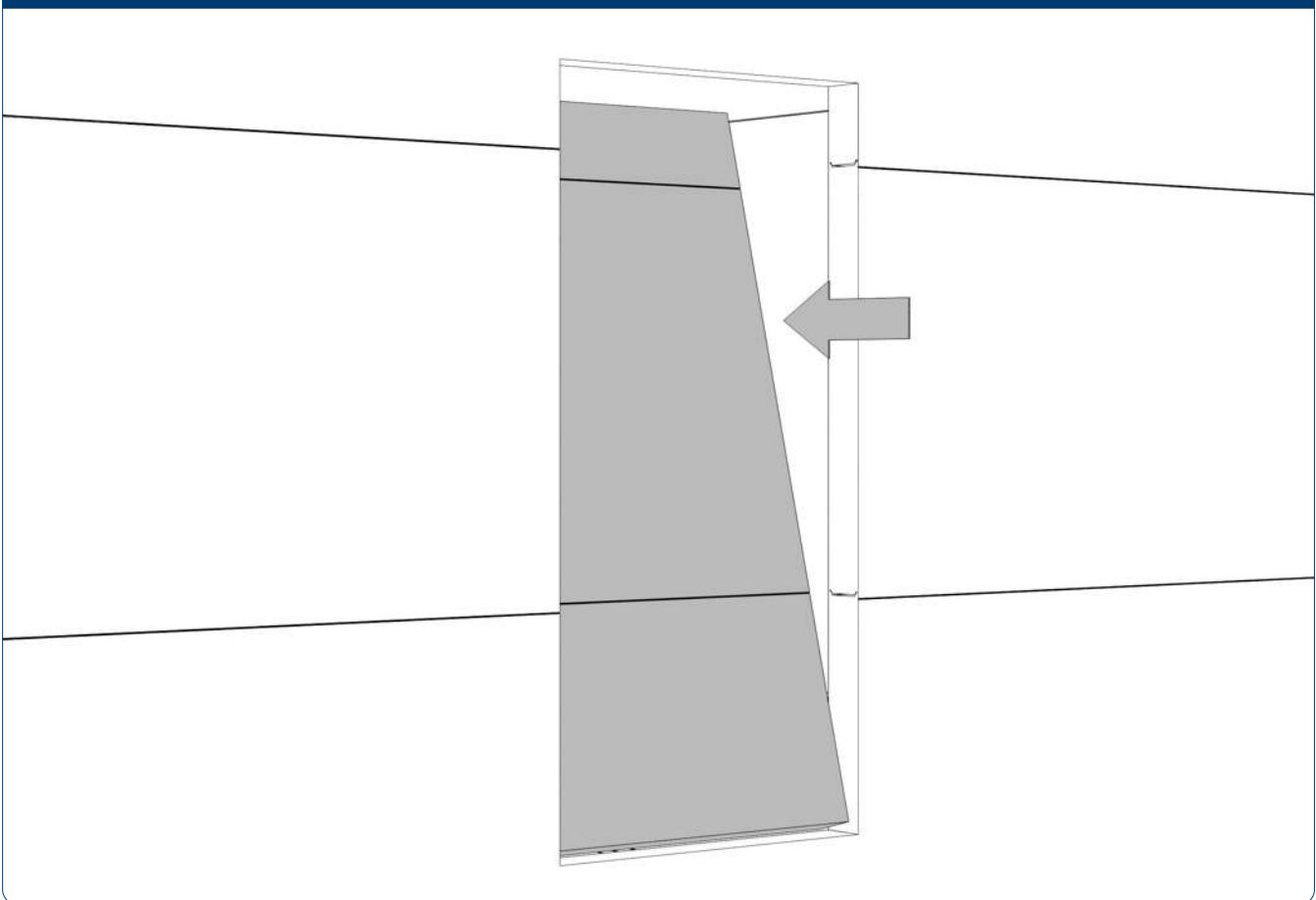
С внутренней стороны здания нанесите новую разметку проема окна. Она должна быть на 10 мм больше по ширине и высоте, чем разметка, нанесенная с внешней стороны. В качестве ориентира для разметки используйте просверленные ранее сквозные отверстия. Увеличение проема необходимо для создания откосов окна. По линиям разметки пропилите дисковой пилой лист металла сэндвич-панели, как показано на рисунке.

Рис. 7.10



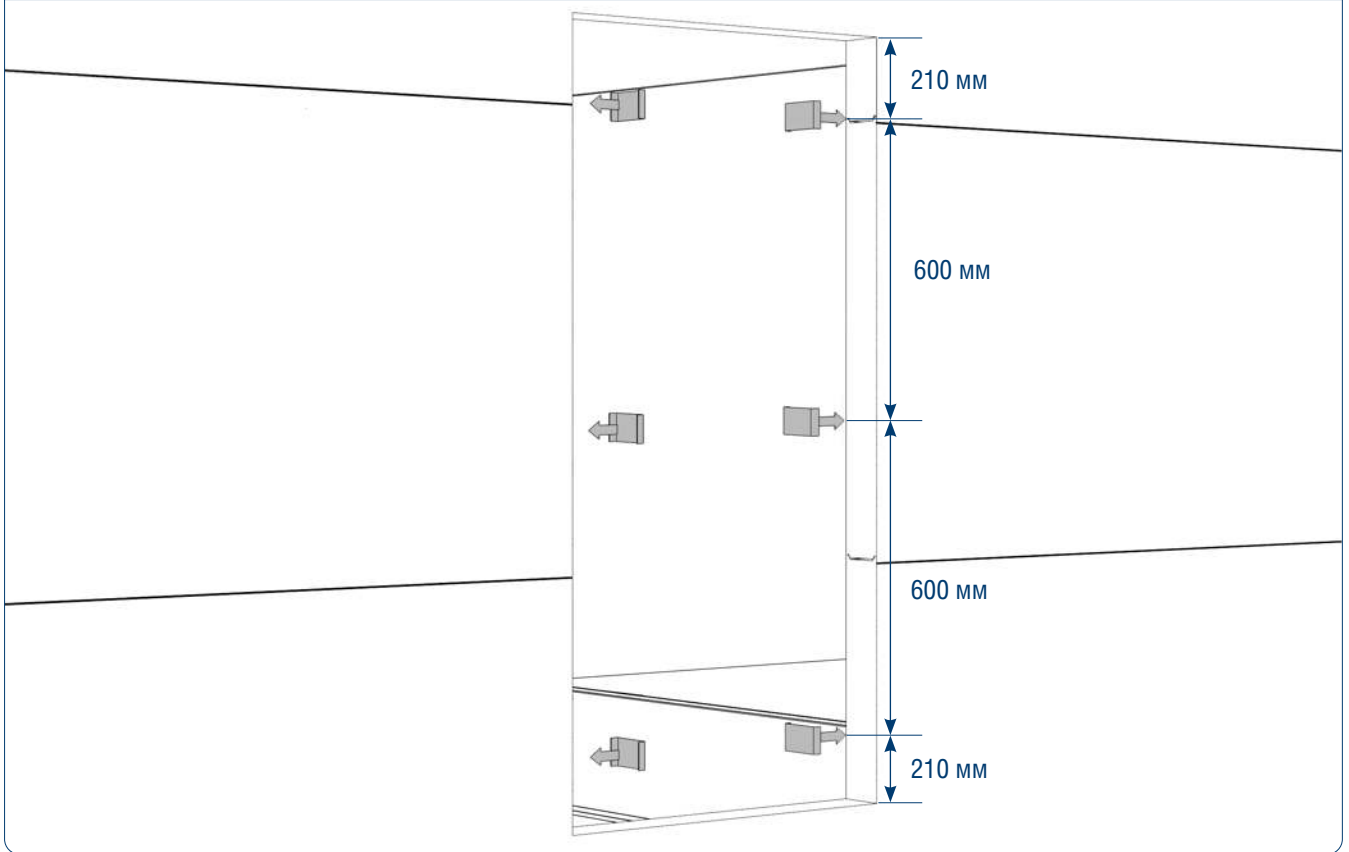
Изнутри здания подрежьте заполнение панели ножом.

Рис. 7.11



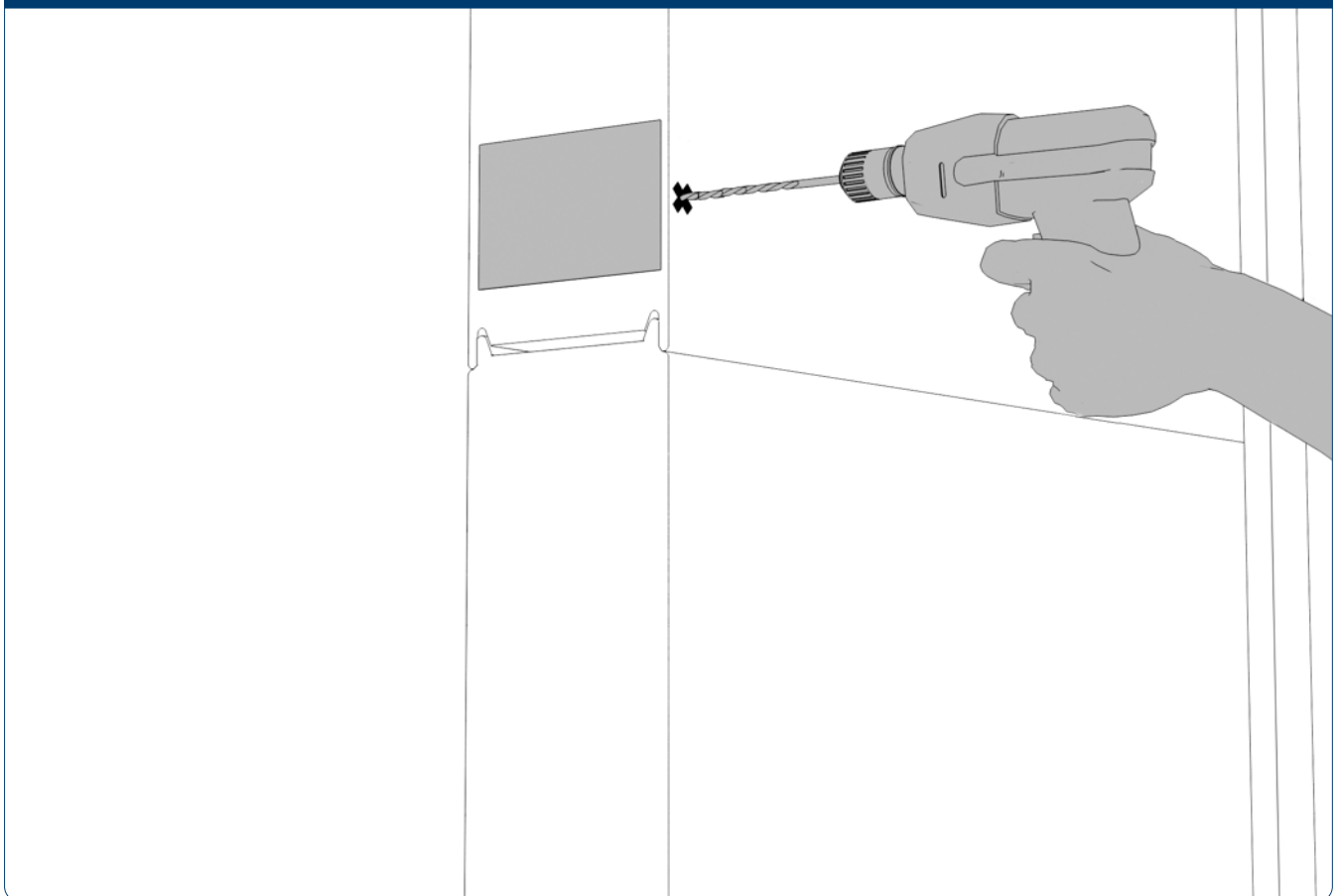
Со стороны улицы выдавите вырезанный кусок сэндвич-панели внутрь дома. Ножом подравняйте оконный проем для дальнейшей установки оконной рамы и откосов подоконника (при необходимости).

Рис. 7.12



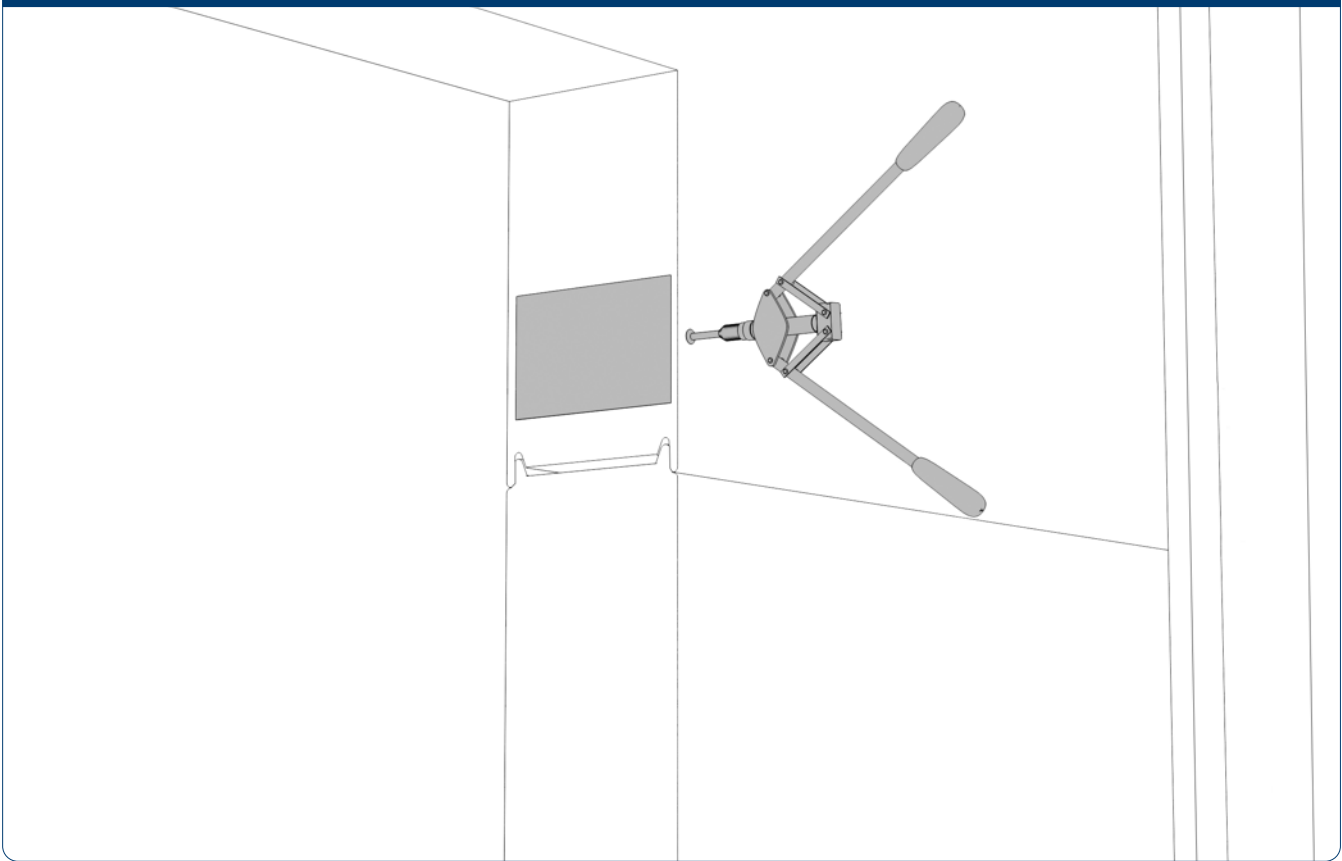
При монтаже большого окна необходимо установить в сэндвич-панель закладные элементы на расстоянии 210 мм от верха и низа проема. Оставшееся расстояние разделите пополам и установите еще одну закладную пластину.

Рис. 7.13



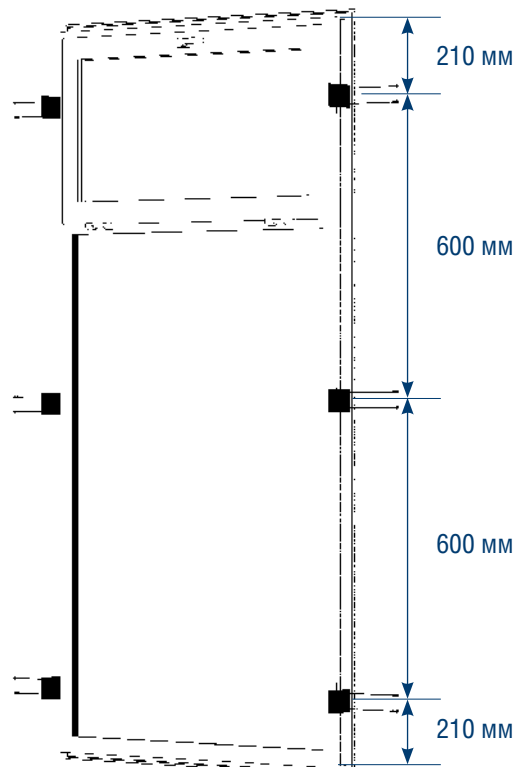
Зафиксируйте закладные пластины в проеме. Для этого просверлите отверстие в сэндвич-панели и закладной пластине с двух сторон.

Рис. 7.14



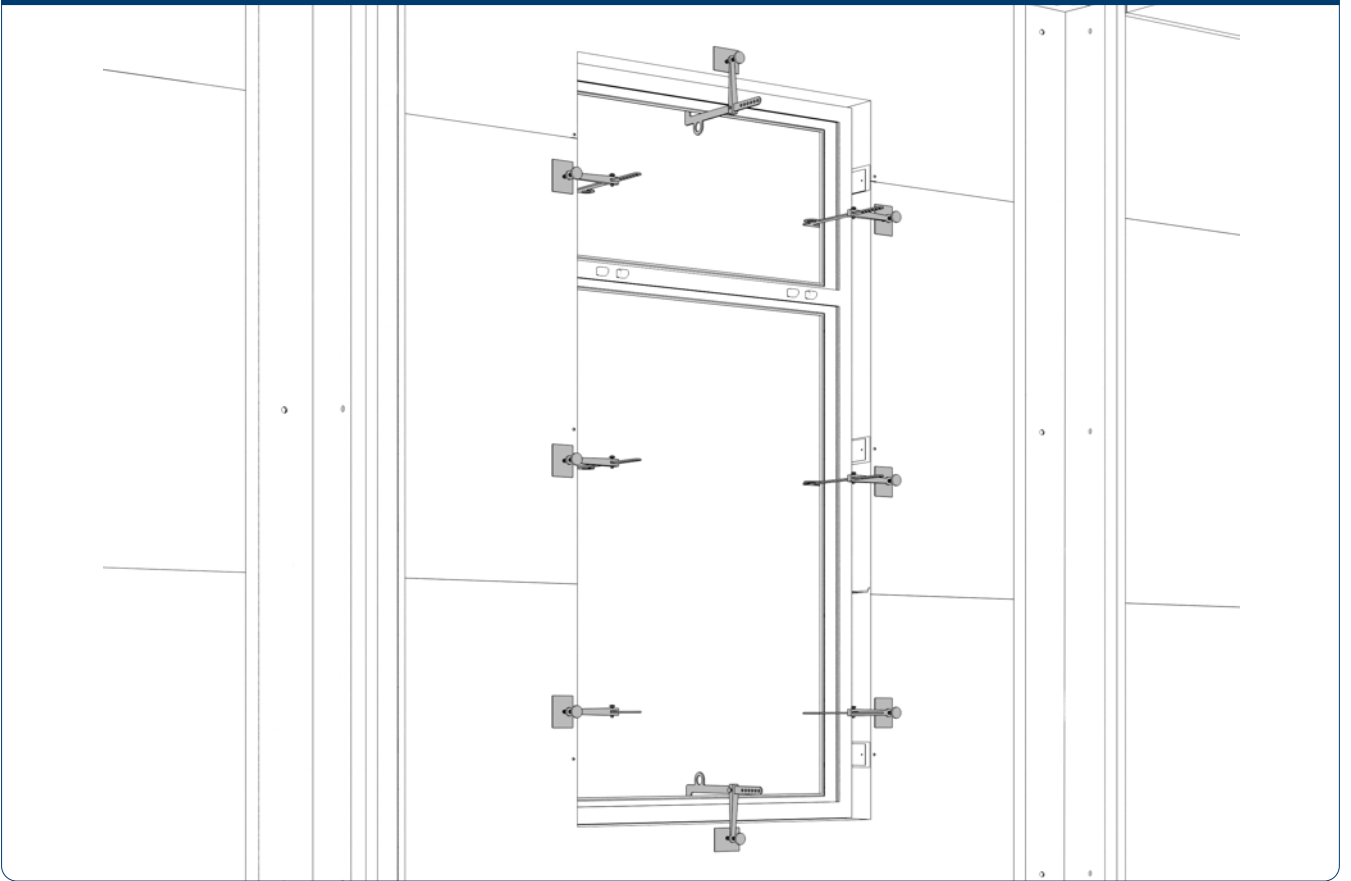
Зафиксируйте закладные пластины заклепками с двух сторон.

Рис. 7.15



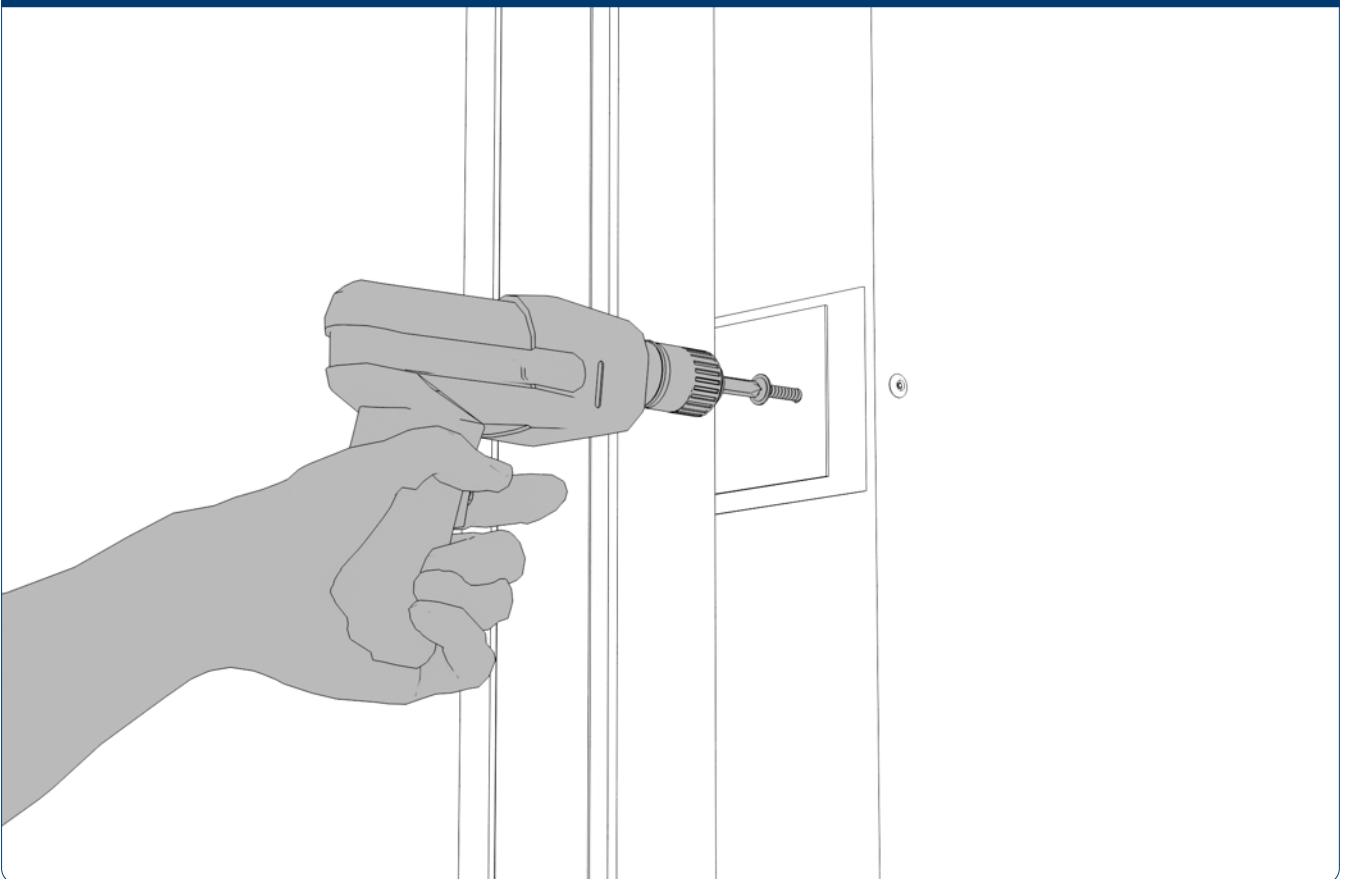
На уровне установленных закладных пластин в раму оконного блока установите анкерные пластины и зафиксируйте их саморезами.

Рис. 7.16



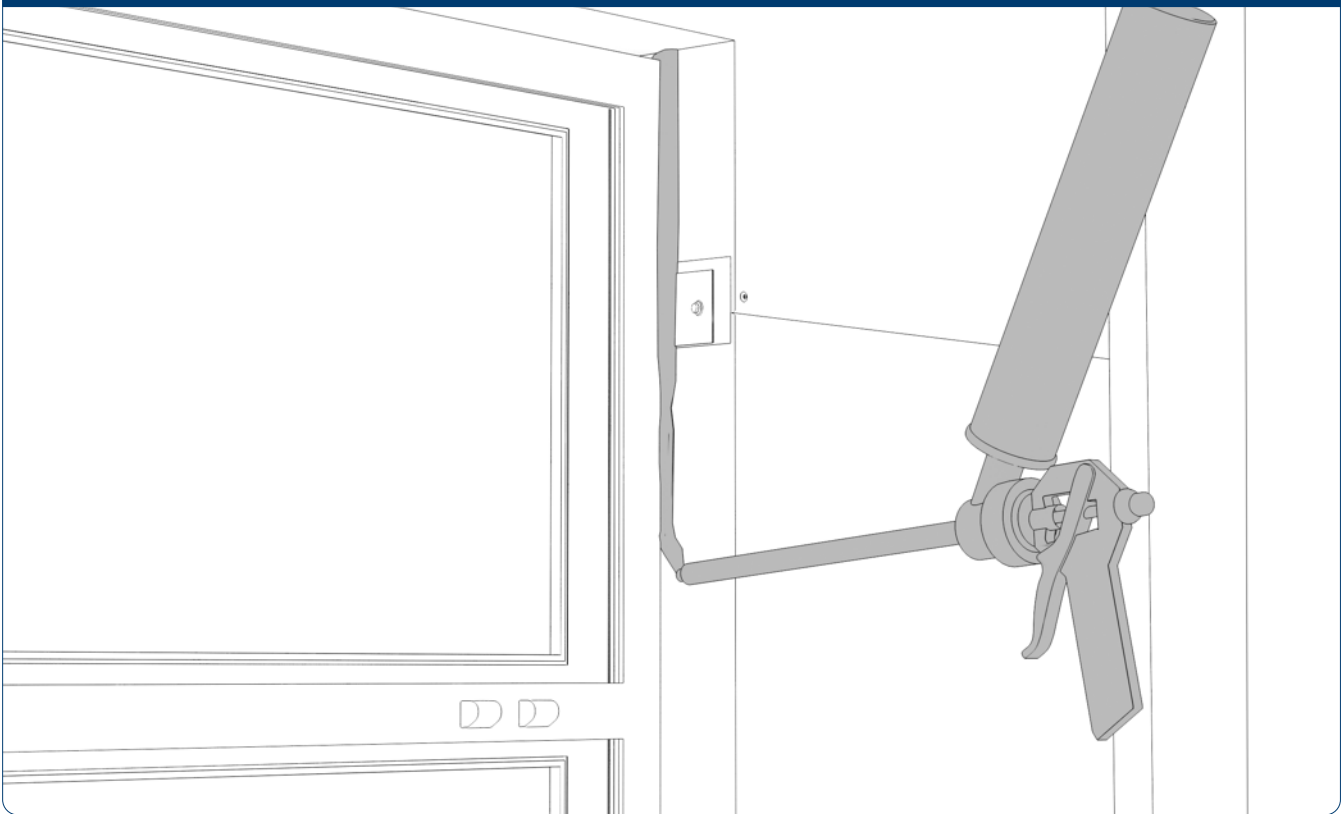
Из оконного блока извлеките стеклопакет (нераспашная часть окна). Установите оконную раму в подготовленный проем, прижмите и зафиксируйте ее струбцинами.

Рис. 7.17



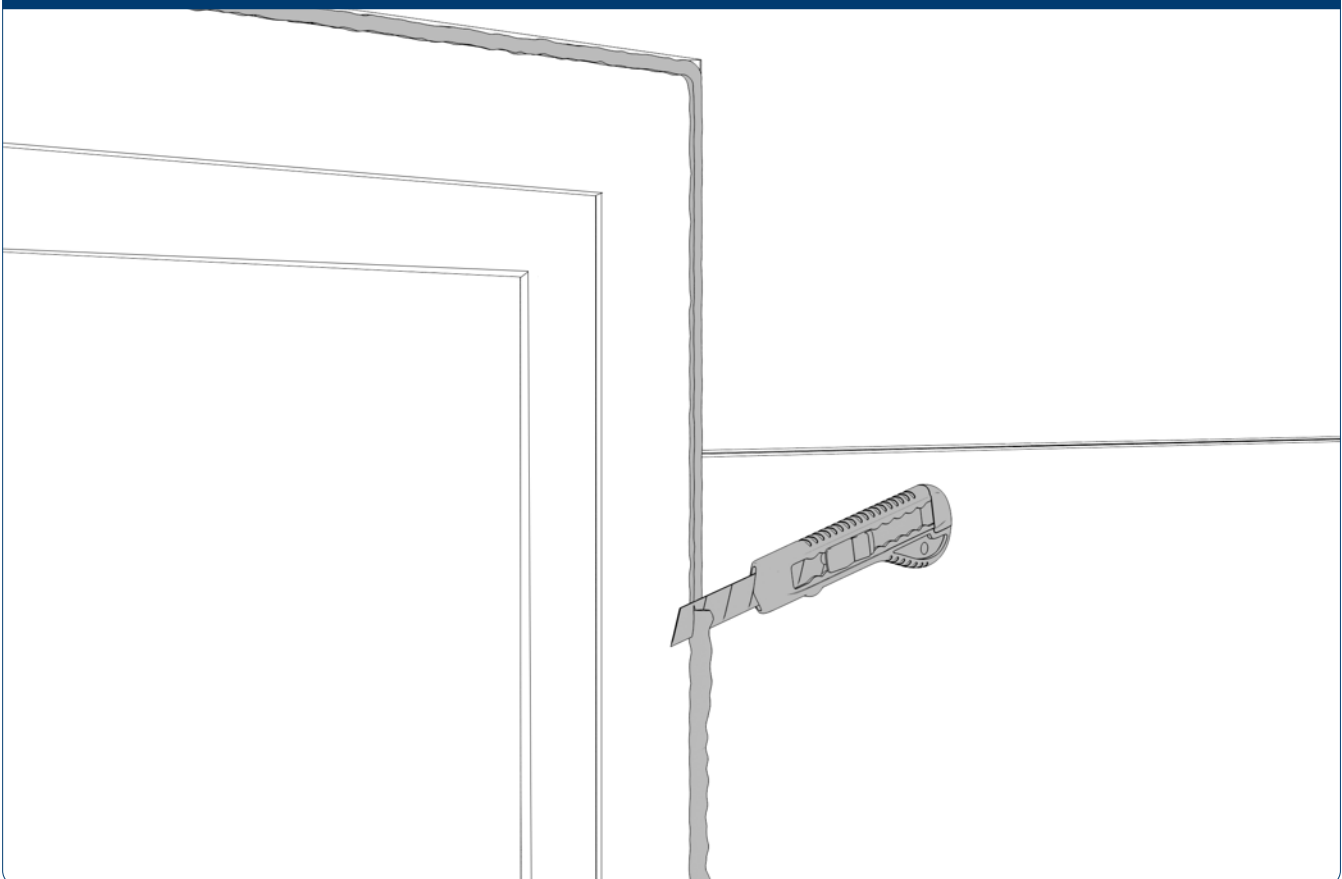
Зафиксируйте саморезами анкерную пластину в установленные закладные пластины. Установите стеклопакет на место.

Рис. 7.18



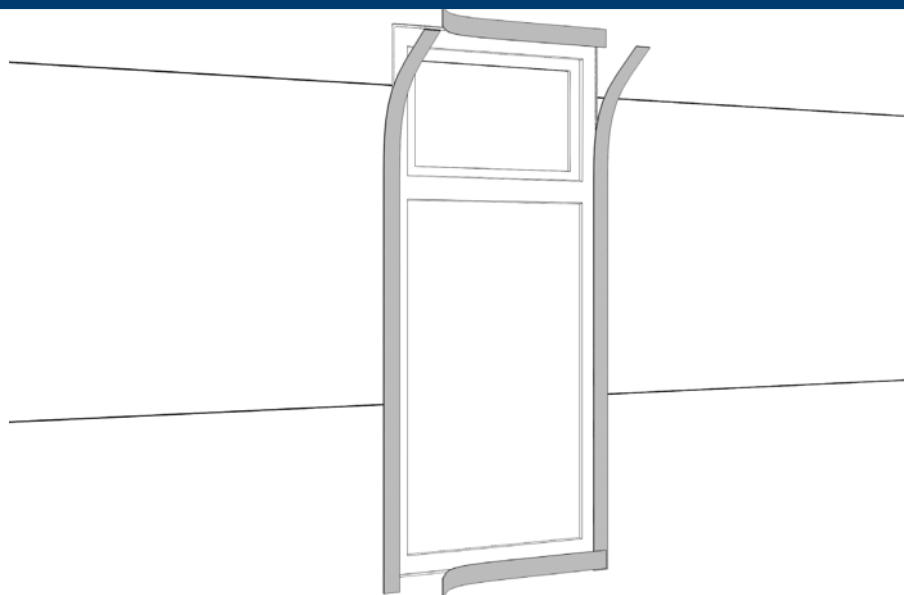
Заполните монтажной пеной зазор между оконным блоком и стеновой панелью по периметру проема. После высыхания монтажной пены подрежьте выступающие излишки по кромке окна. Удалите заводскую защитную пленку с рамы окна. Части рамы, испачканные пеной, протрите ветошью, смоченной специальной жидкостью для удаления пены.

Рис. 7.19



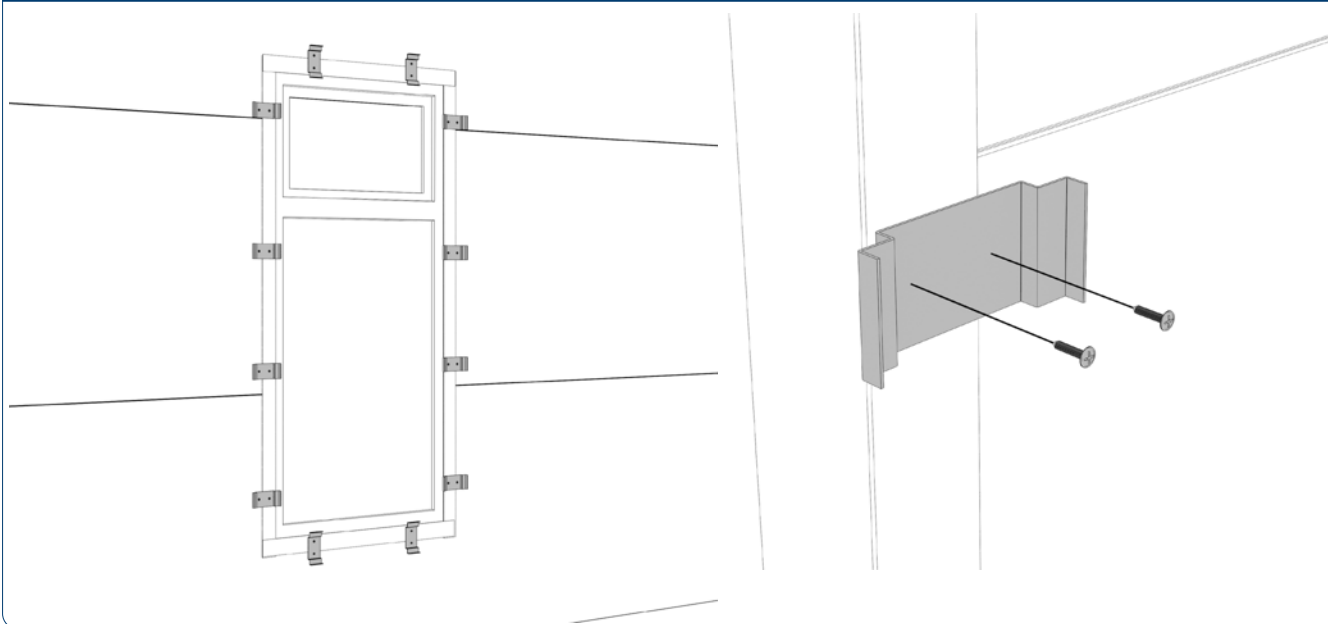
С внешней стороны подрежьте застывшую пену канцелярским ножом.

Рис. 7.20



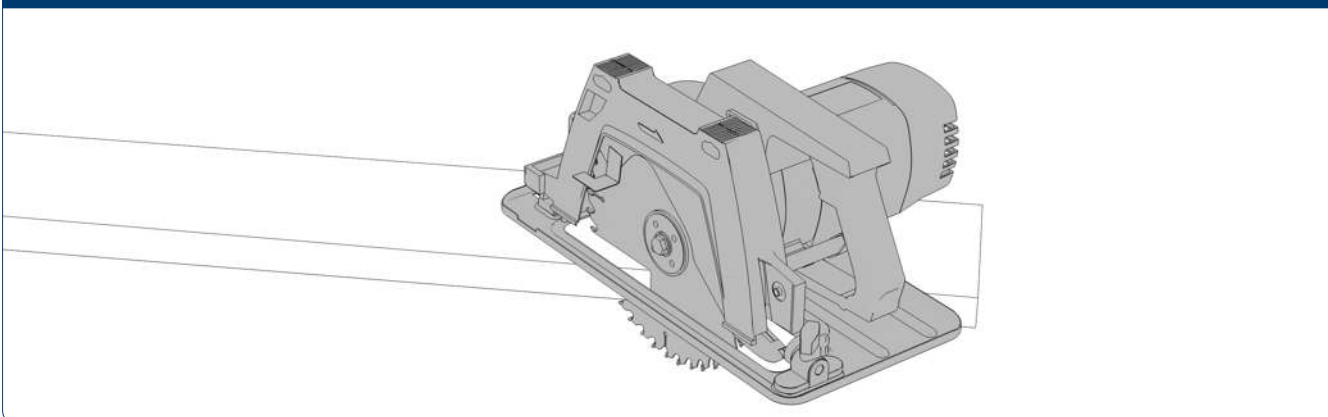
Приклейте по контуру герметизирующую ленту.

Рис. 7.21



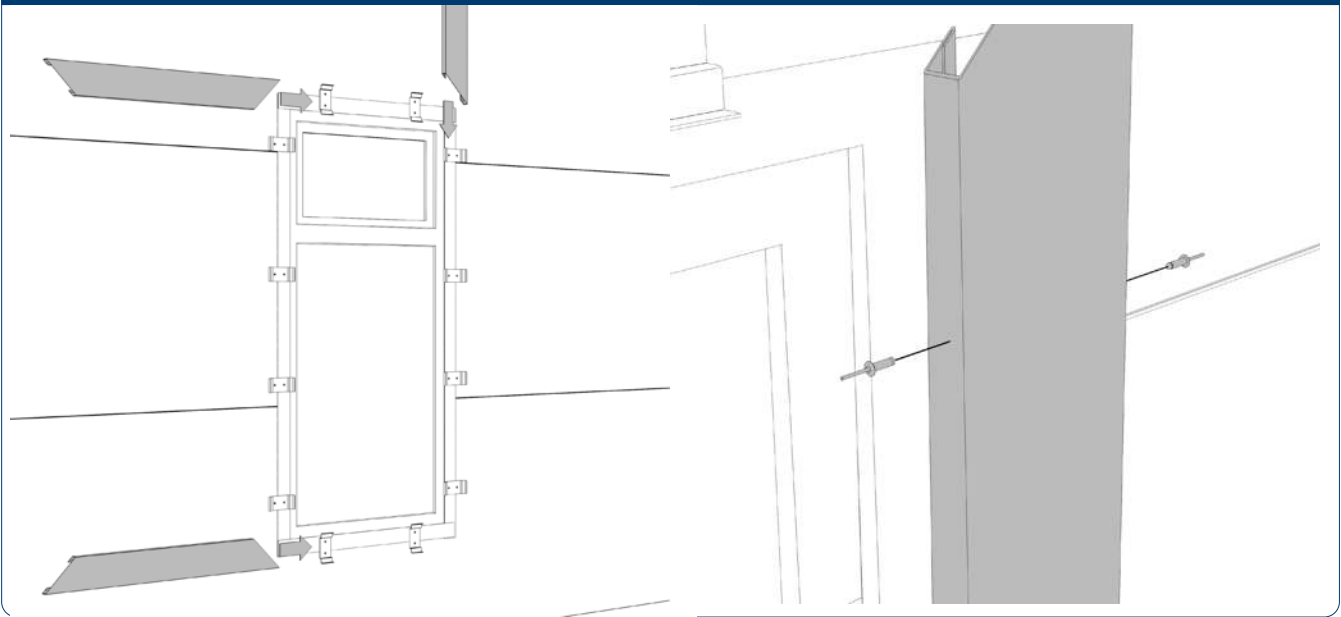
Установите и зафиксируйте саморезами по металлу то количество кронштейнов, которое указано в технической документации.

Рис. 7.22



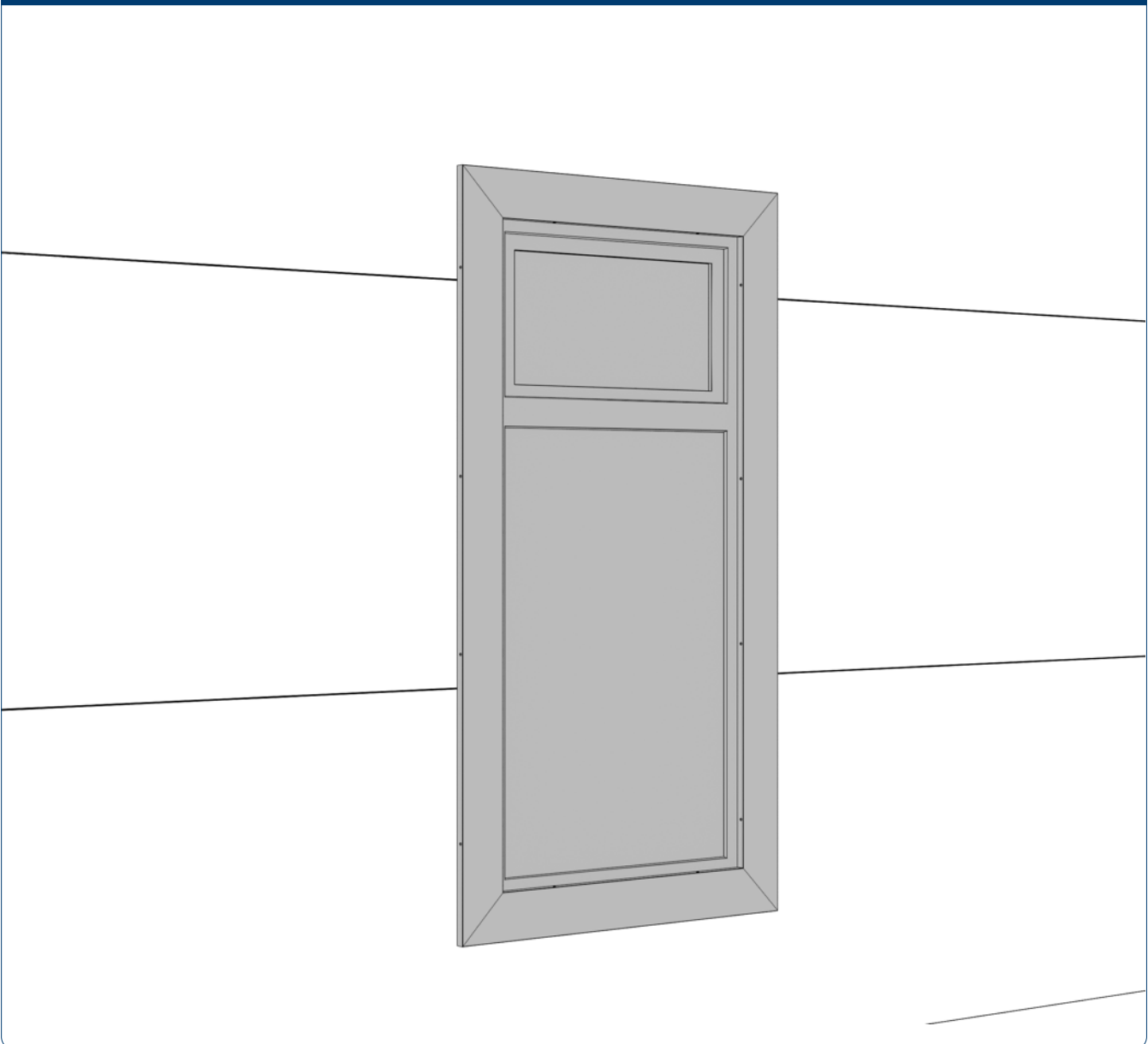
Подрежьте оконный наличник под углом 45° по размеру окна.

Рис. 7.23



Установите и зафиксируйте оконный наличник клепками к кронштейнам с обеих сторон.

Рис. 7.24



Окно установлено.

8. МОНТАЖ КОЗЫРЬКА LIGHT

Рис. 8.1

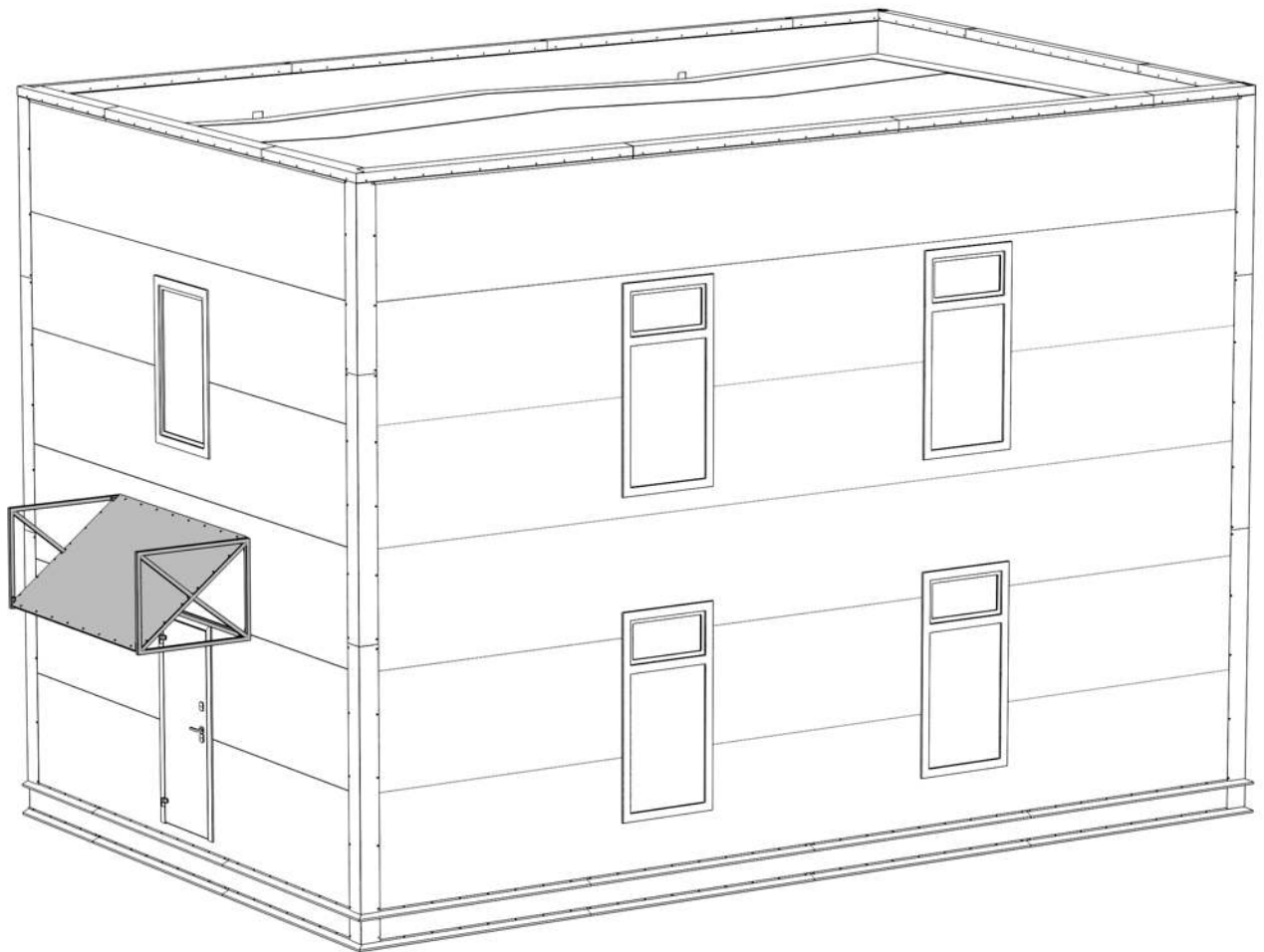
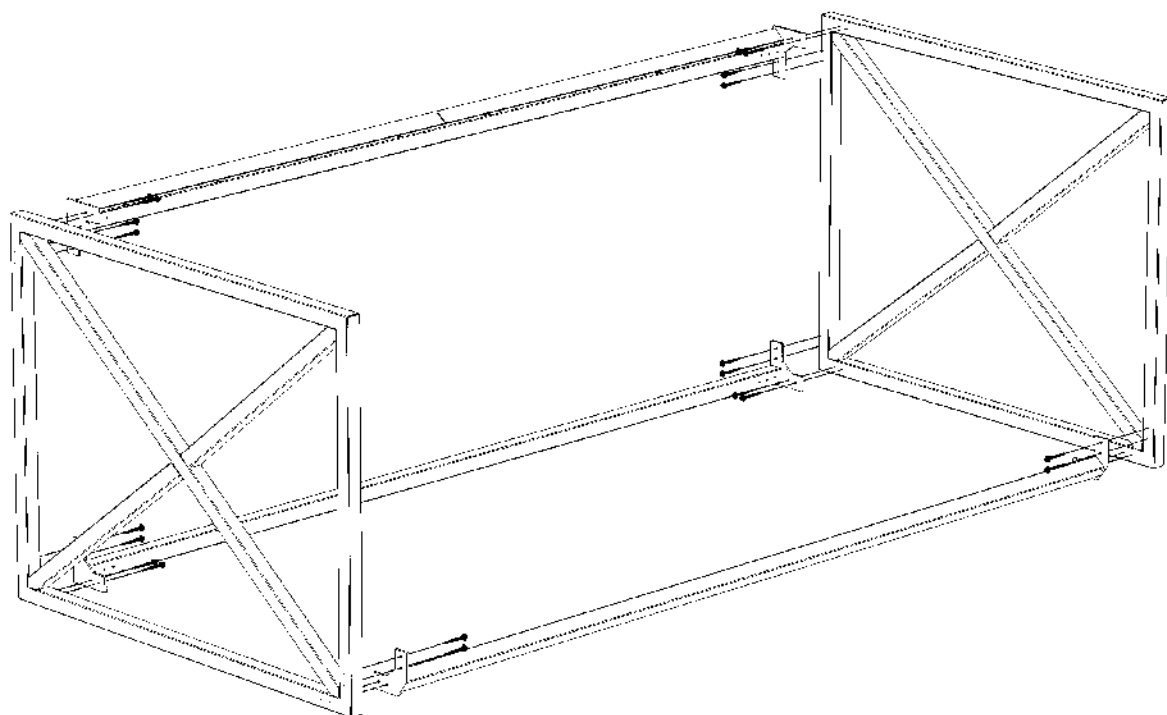
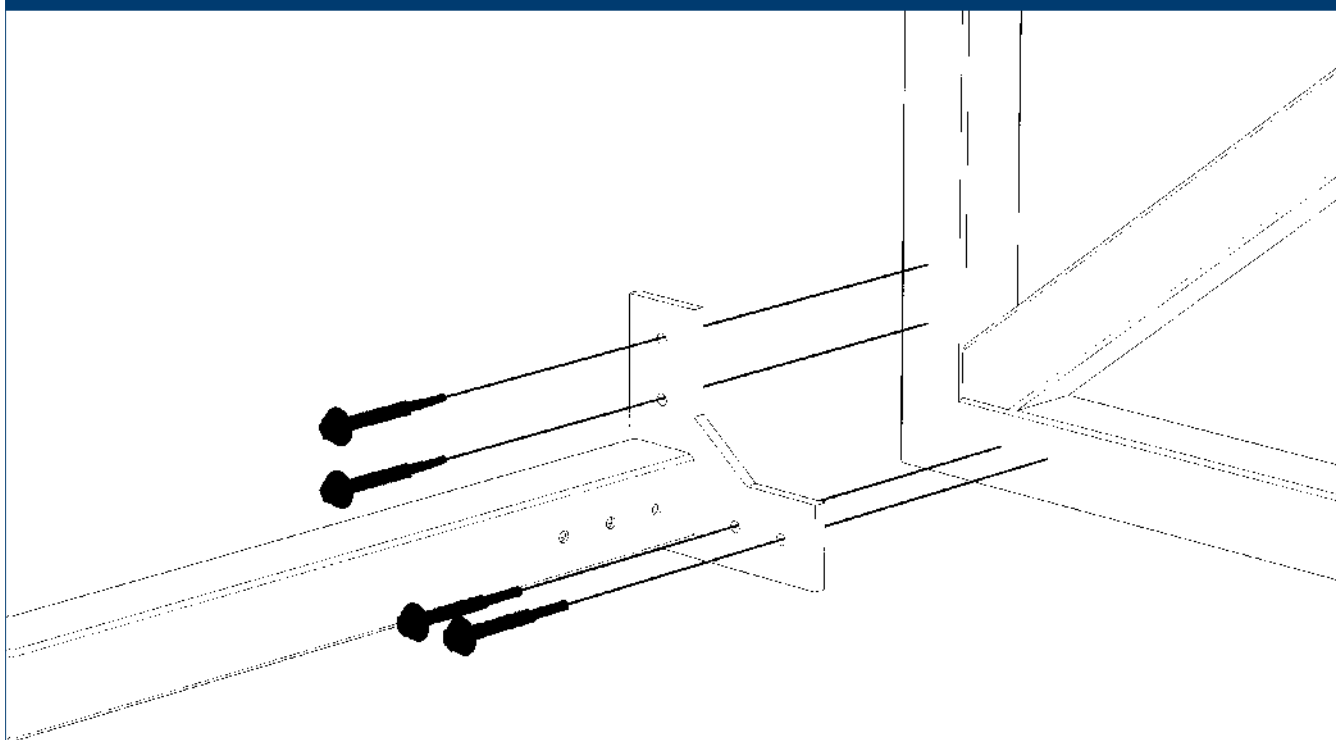


Рис. 8.2



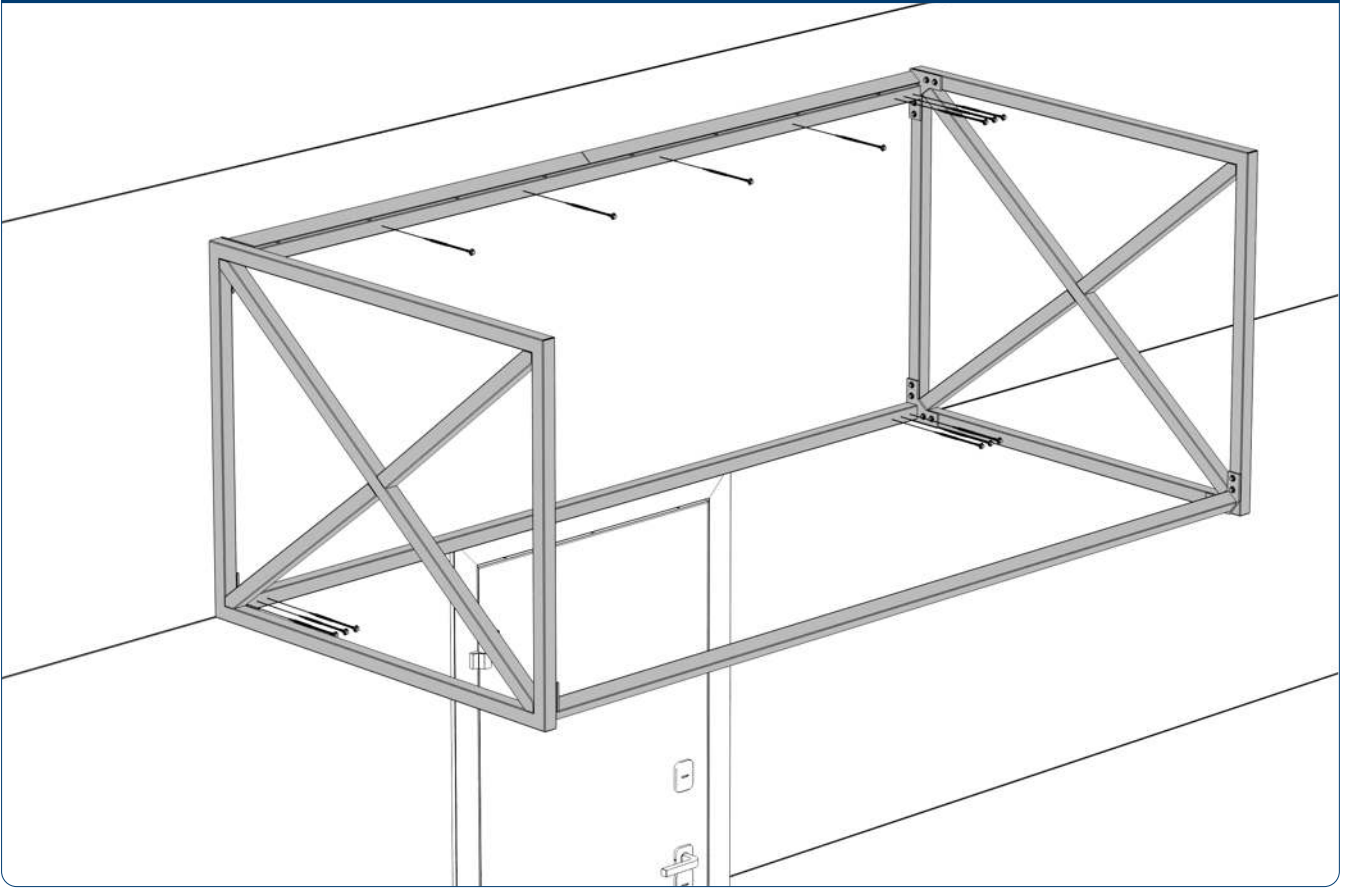
Извлеките козырек из упаковки. На земле соберите каркас козырька.

Рис. 8.3



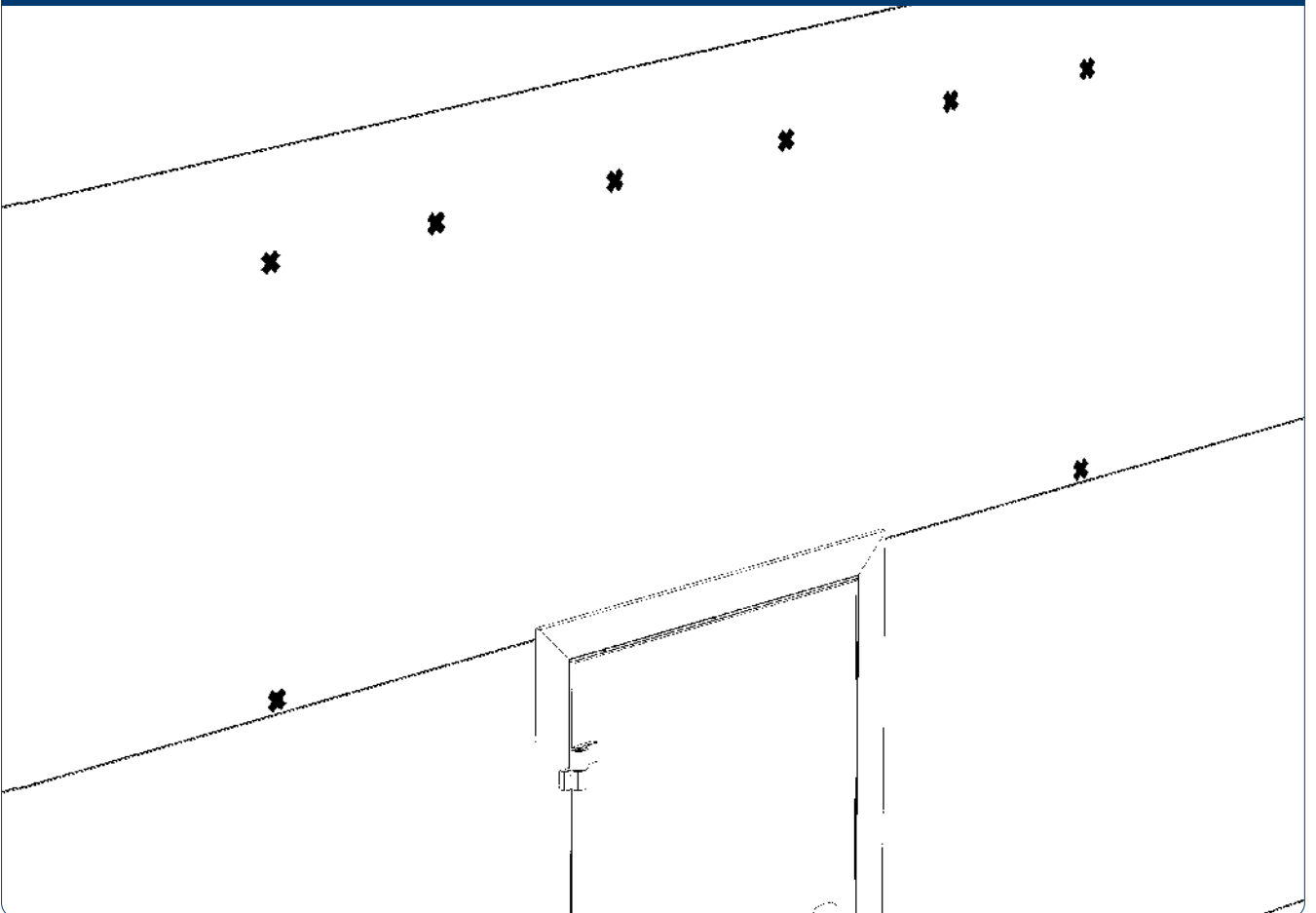
Зафиксируйте саморезами по металлу боковые рамы и прогоны.

Рис. 8.4



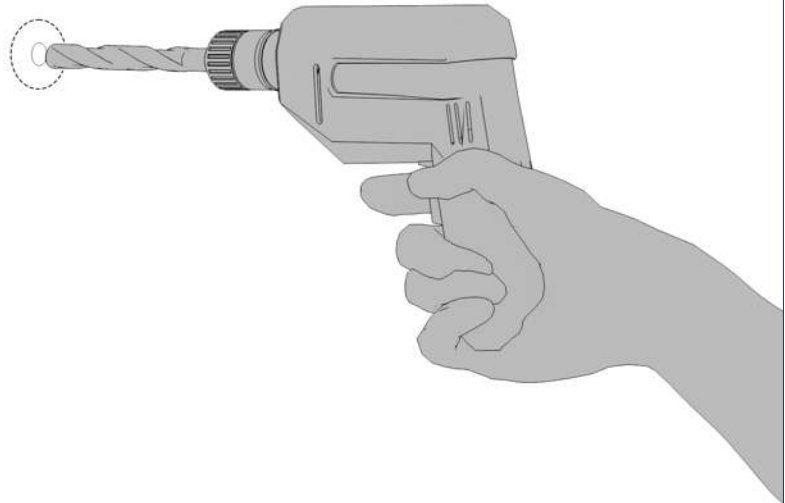
Поднимите, установите по уровню и зафиксируйте козырек саморезами.

Рис. 8.5



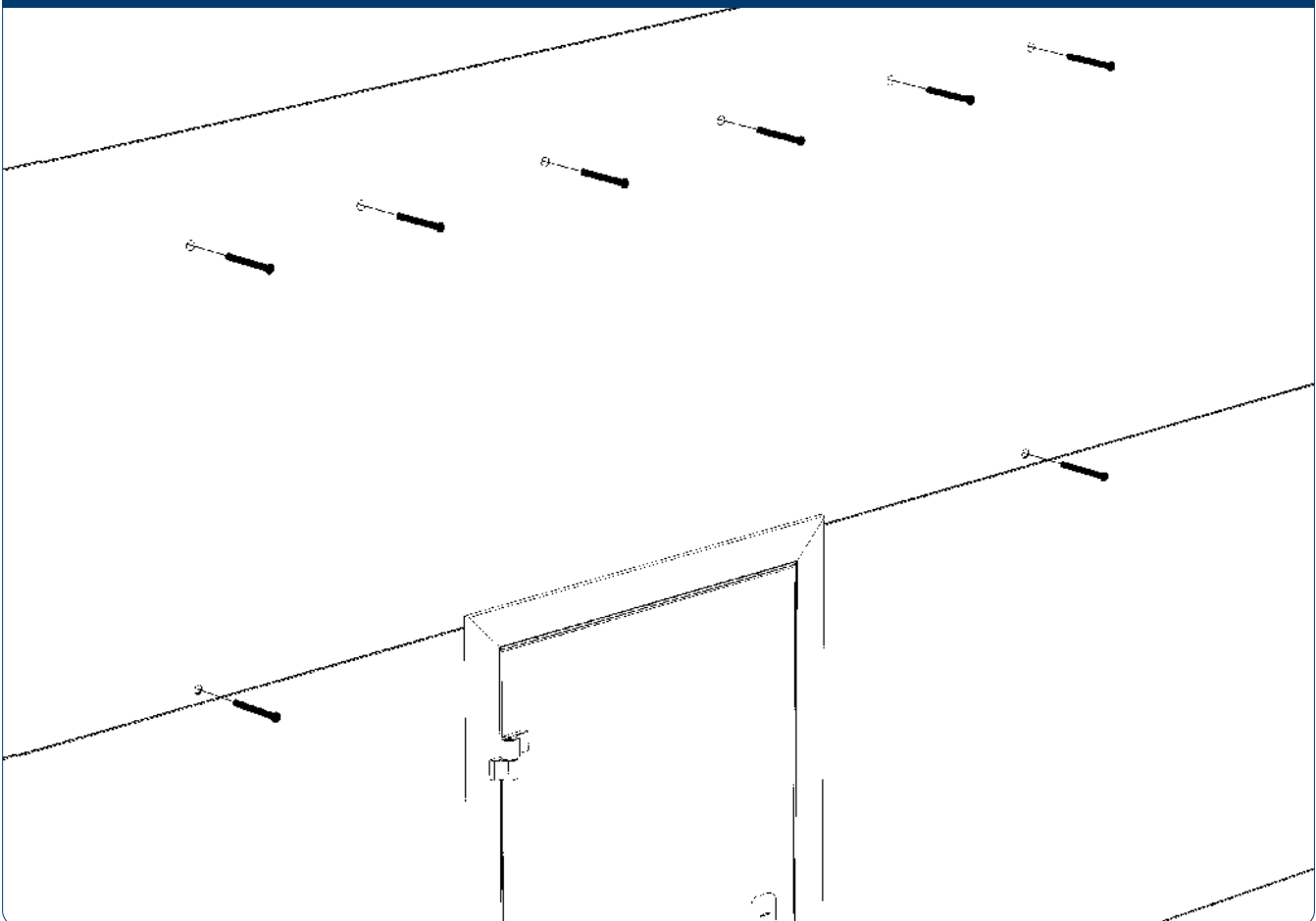
Снимите козырек. На стенах появились места фиксации козырька.

Рис. 8.6



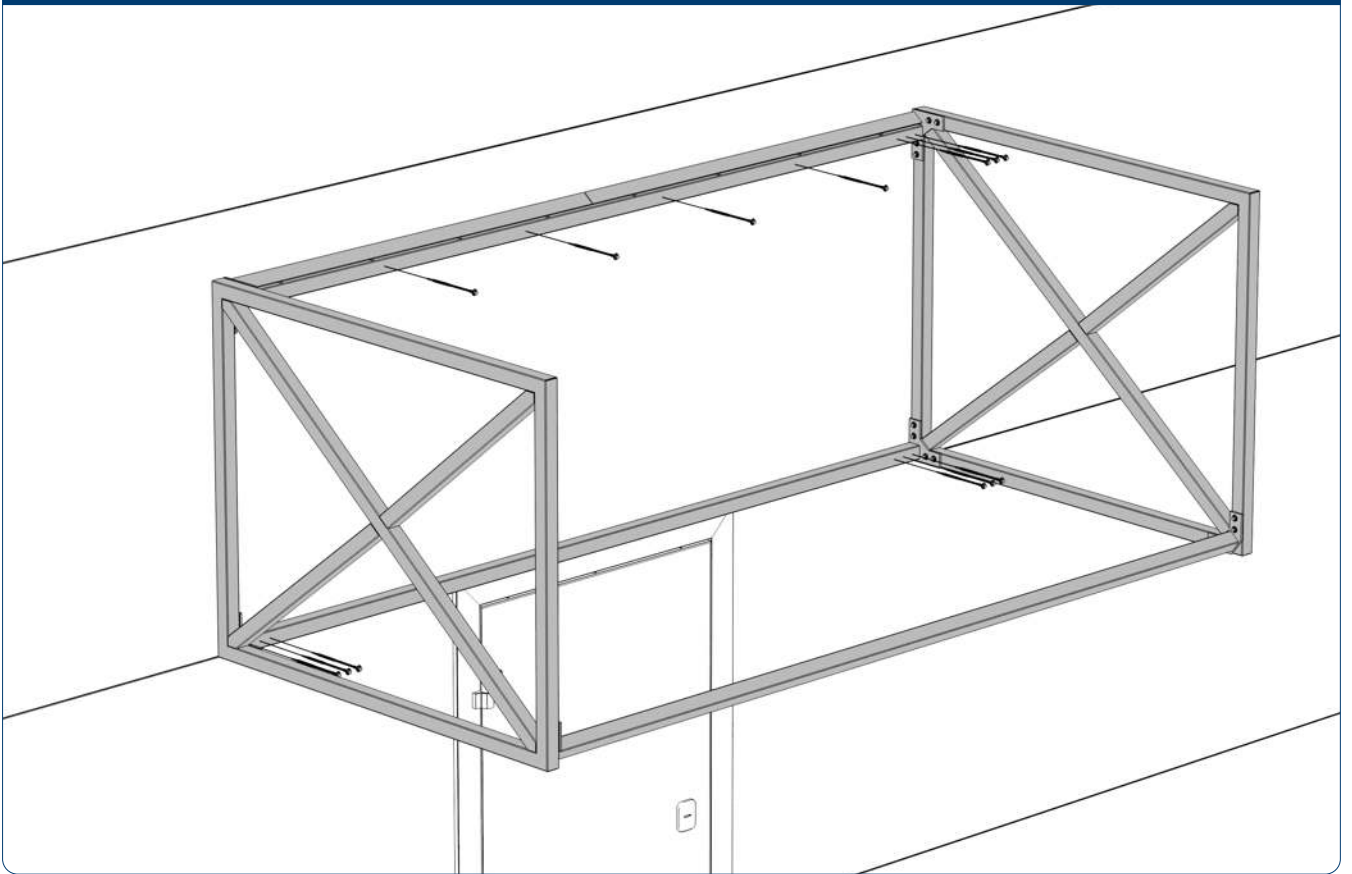
В местах фиксации козырька рассверлите отверстия до диаметра вспомогательных втулок.

Рис. 8.7



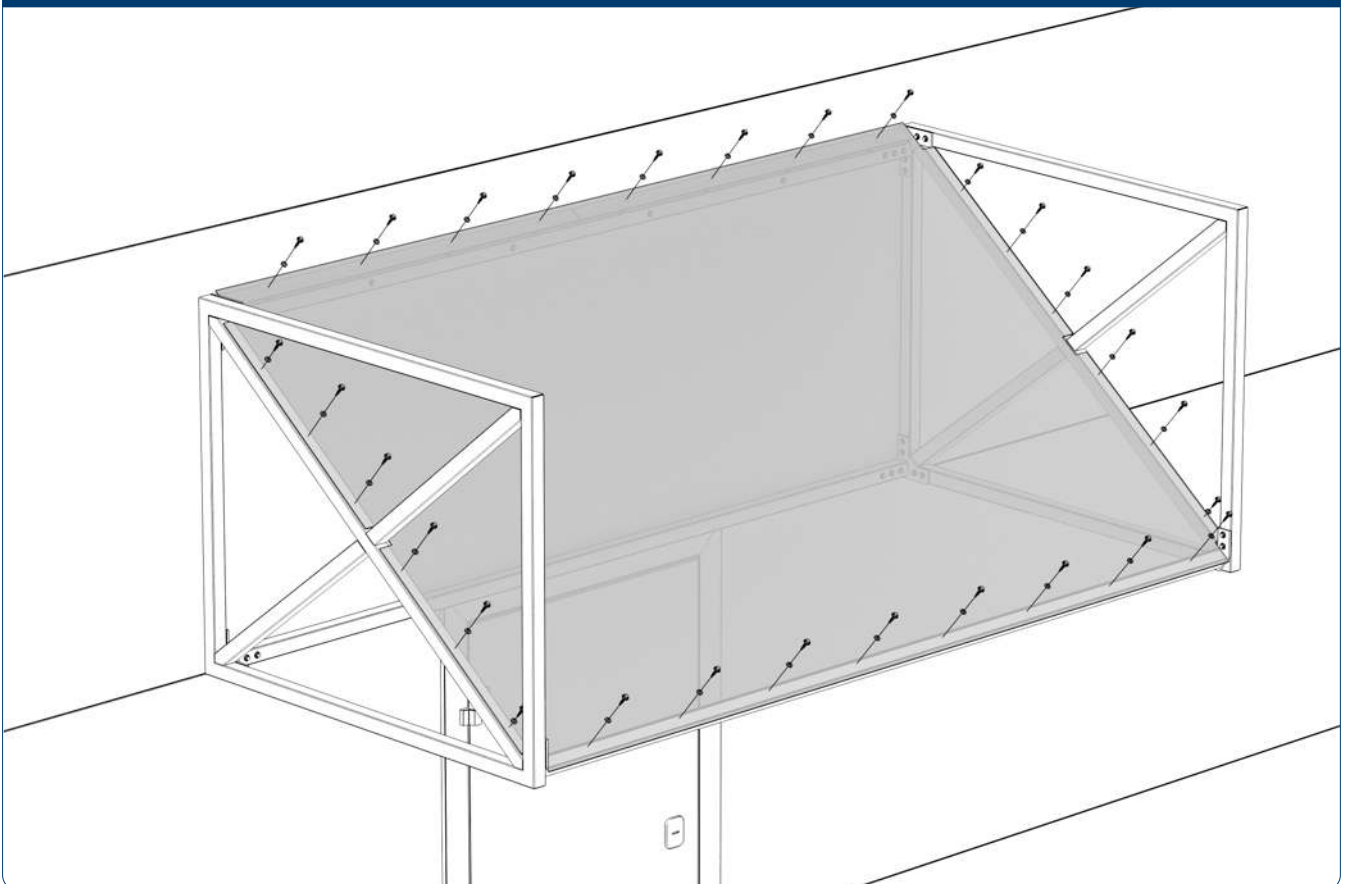
Установите вспомогательные втулки. Обратите внимание на то, что они должны быть в одной плоскости со стеной.

Рис. 8.8



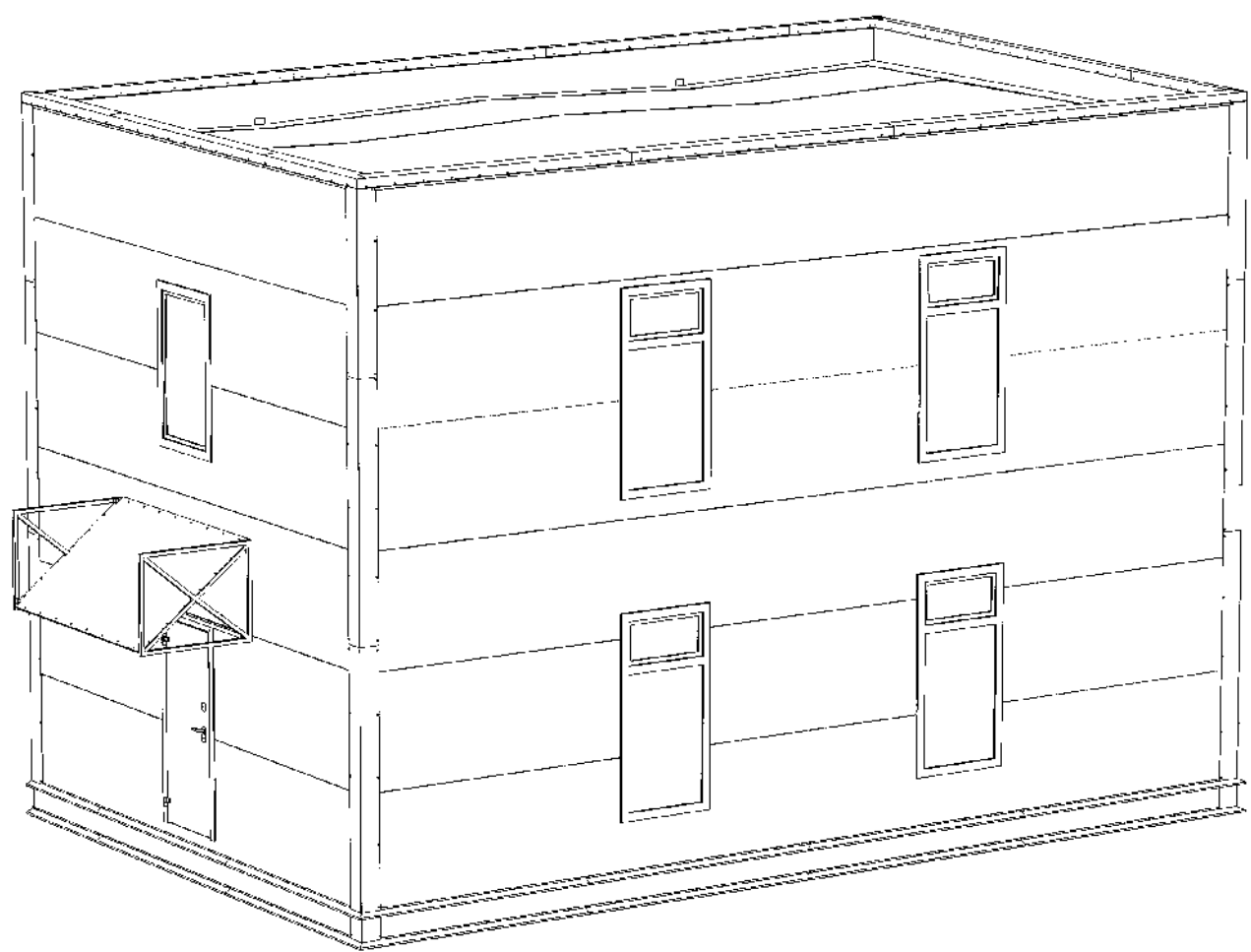
Зафиксируйте козырек саморезами по металлу. Верхний прогон крепите к раме перекрытия, а нижний — к дополнительным стойкам.

Рис. 8.9



Из листа поликарбоната 3050×2050 мм вырежьте козырек размером 2445×1550 мм. Сделайте вырезы под элементы боковых рам. Зафиксируйте поликарбонат к наклонной части рамы по периметру саморезами с термошайбами.

Рис. 8.10



Домокомплект смонтирован, переходите к внутренней отделке.

9. МОНТАЖ СИСТЕМЫ МОЛНИЕЗАЩИТЫ

После монтажа домокомплекта его необходимо обеспечить системой внешней молниезащиты и заземлить ее.

Рис. 9.1

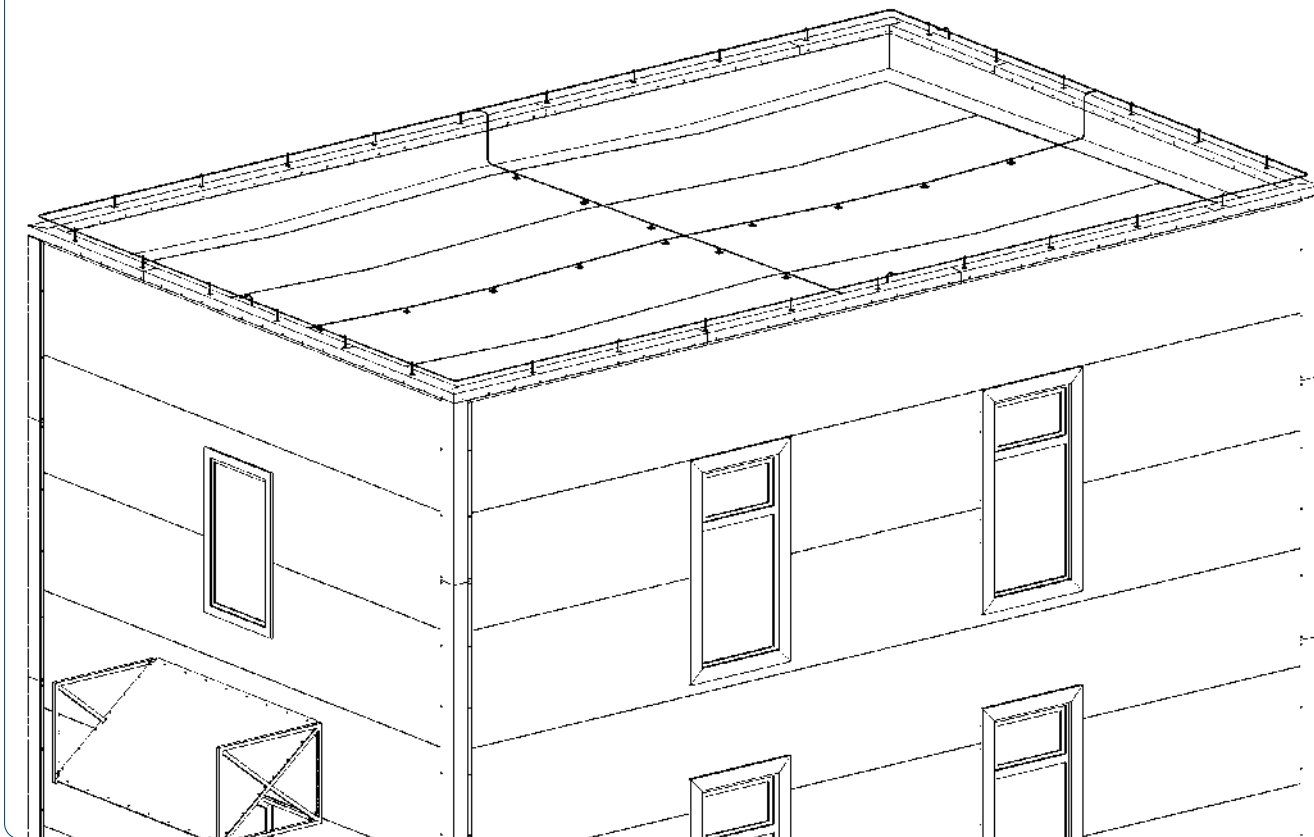


Рис. 9.2

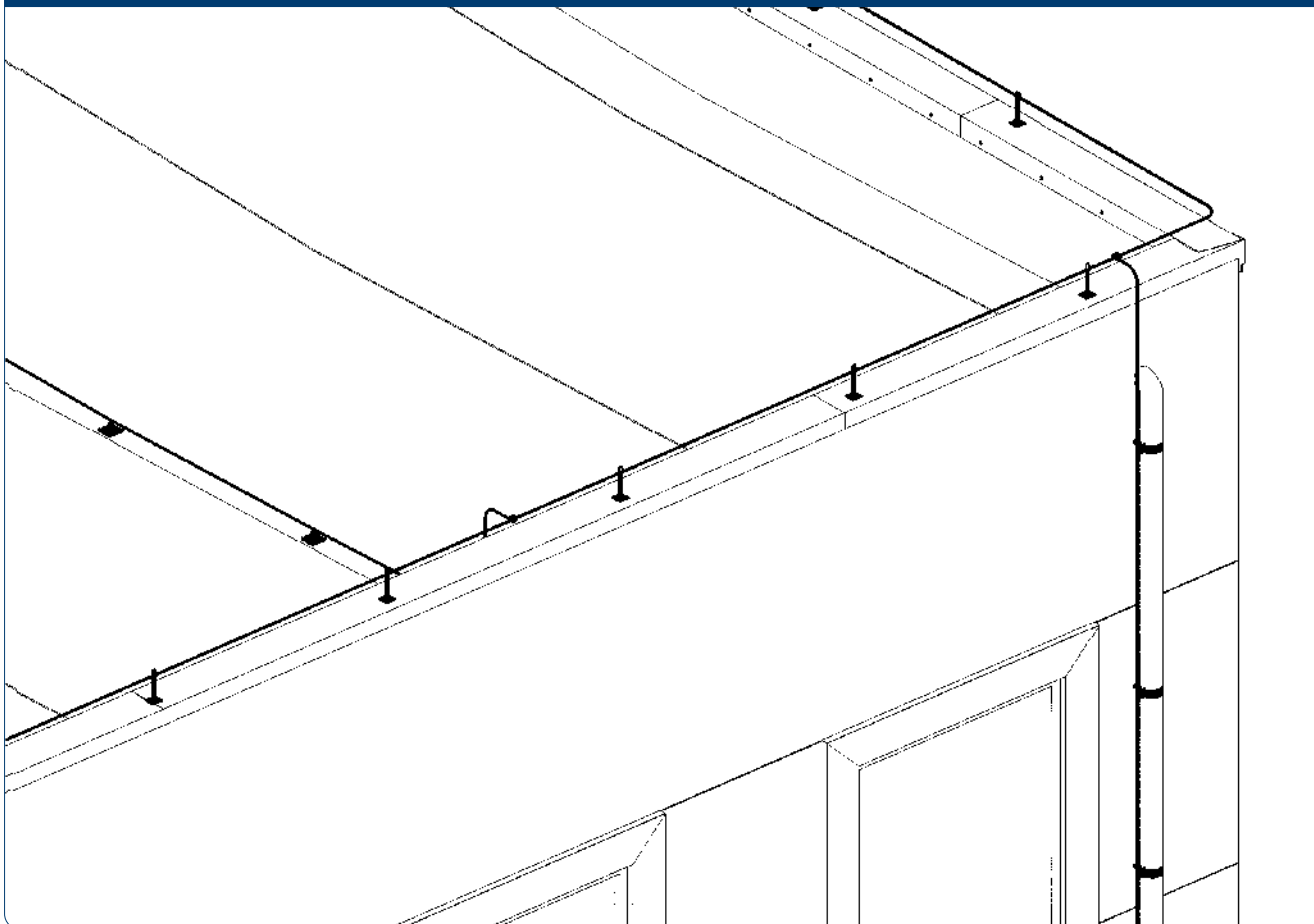
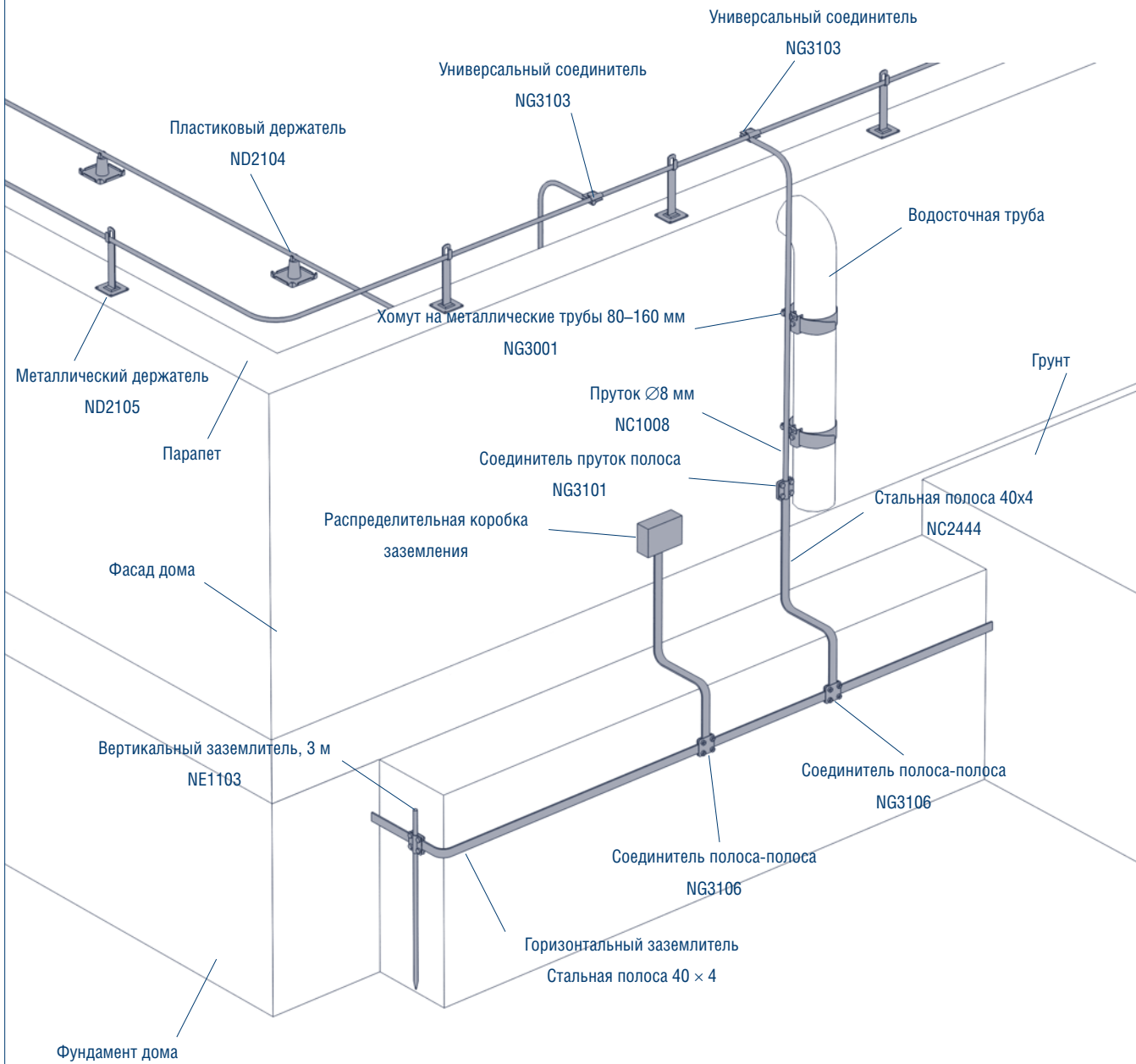
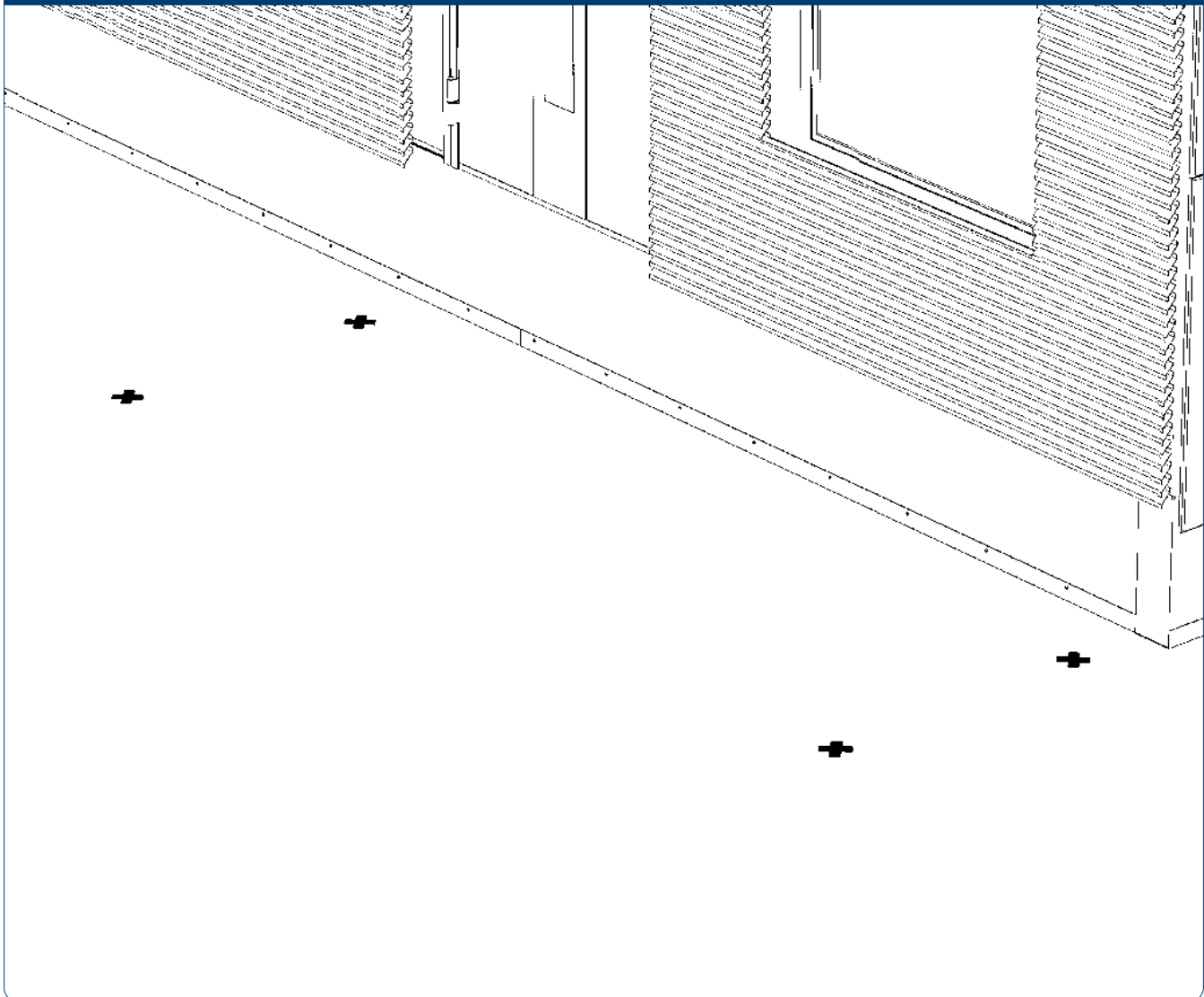


Рис. 9.3



10. МОНТАЖ КРЫЛЬЦА EURO

Рис. 10.1



На заранее подготовленном фундаменте размером 3027×1653 мм измерьте расстояние и отметьте места установки клиновых анкеров.

Рис. 10.2

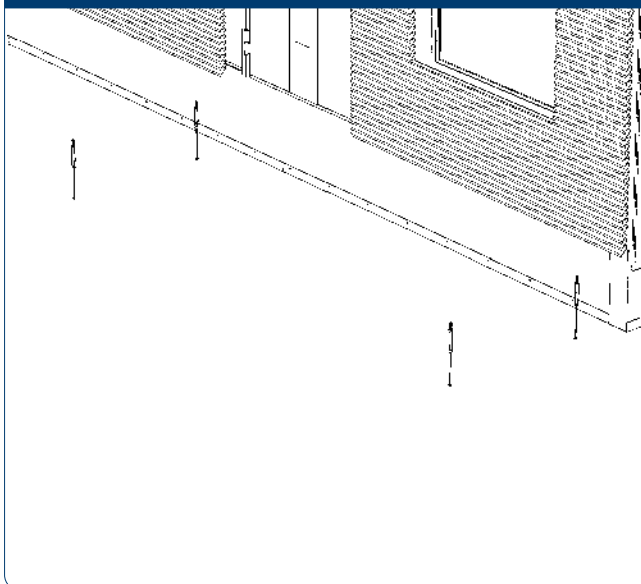
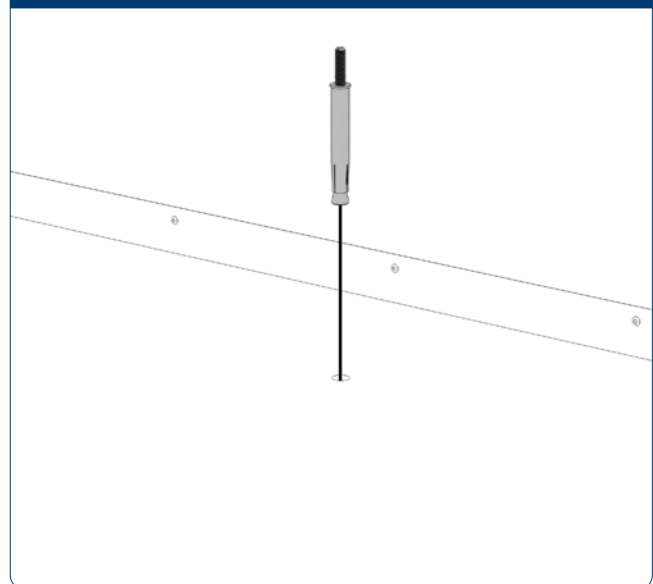
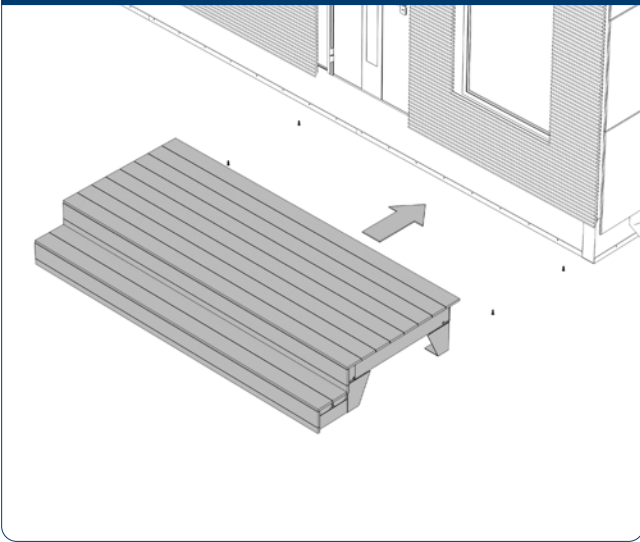


Рис. 10.3



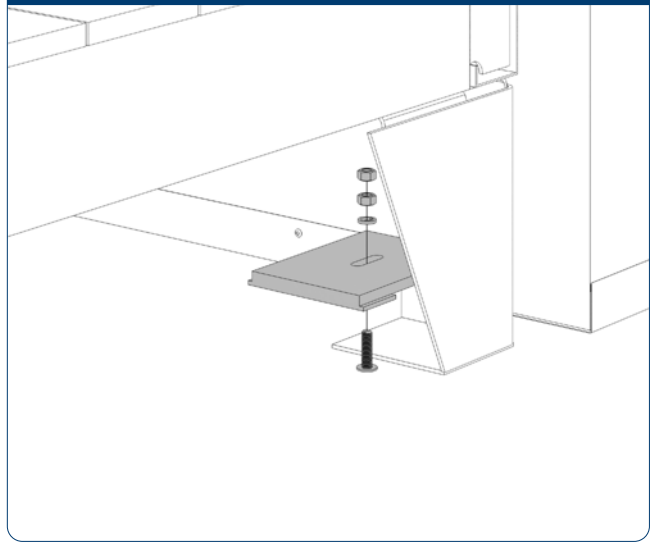
Зафиксируйте клиновые анкера в местах крепления крыльца, предварительно просверлив отверстия.

Рис. 10.4



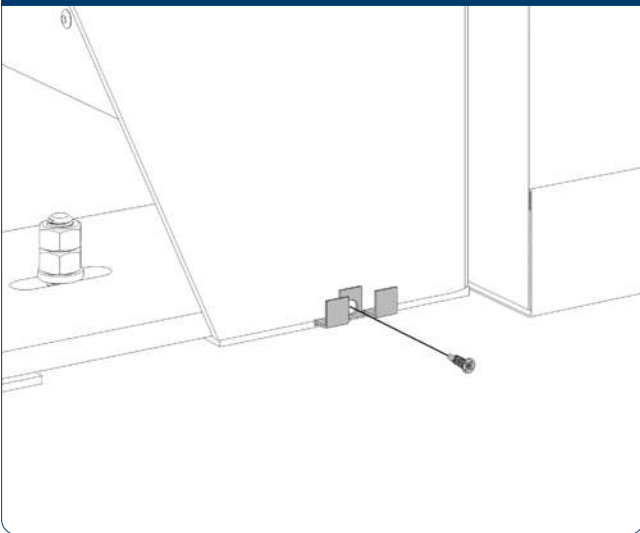
Установите крыльцо под входную дверь домокомплекта EFFECT EURO.

Рис. 10.5



Прижмите крыльцо пластинами, зафиксируйте пластины гайками со стопорным кольцом.

Рис. 10.6



Установите стартовые монтажные кляймеры для террасной доски, зафиксируйте их саморезами по металлу.

Рис. 10.7

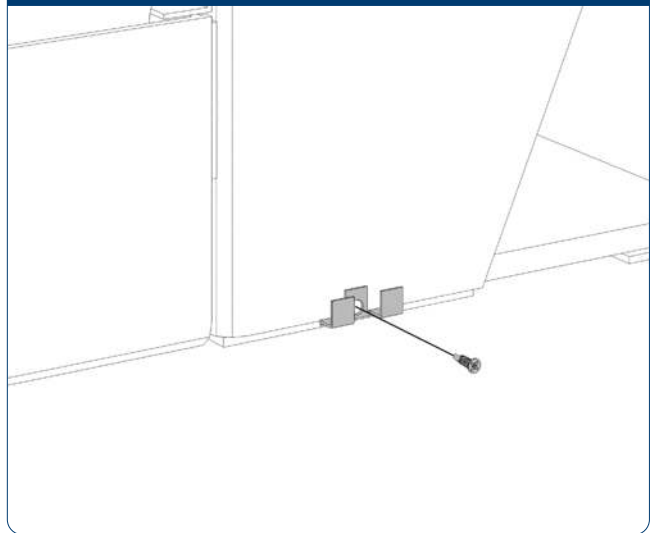
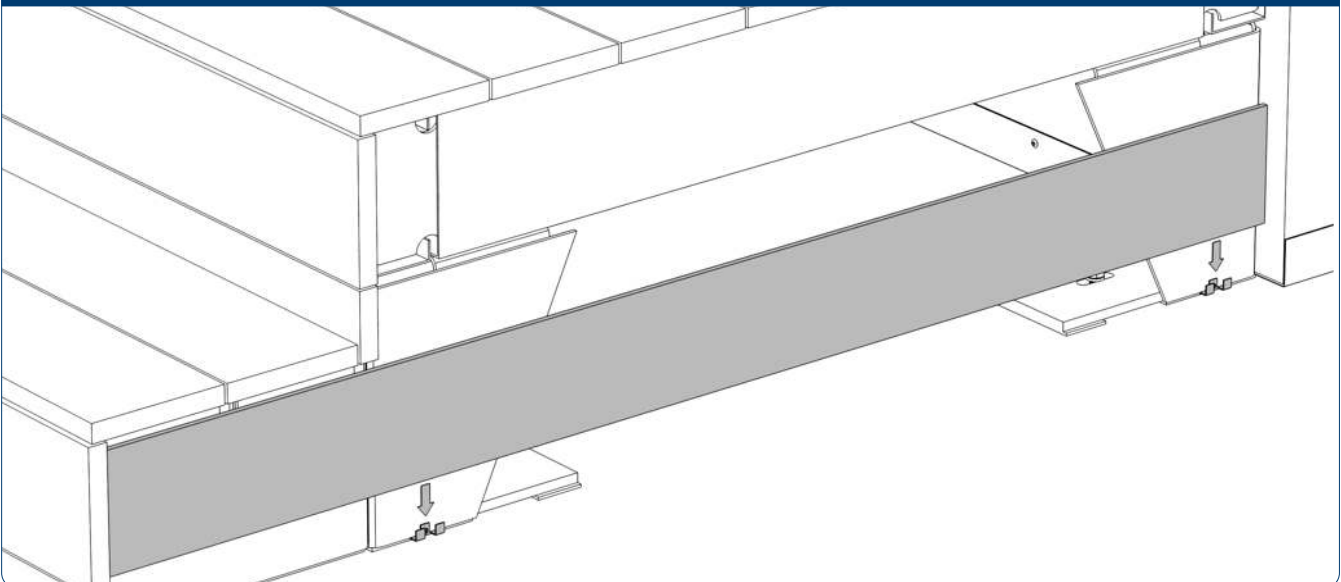


Рис. 10.8



Установите на кляймеры первый ряд террасной доски.

Рис. 10.9

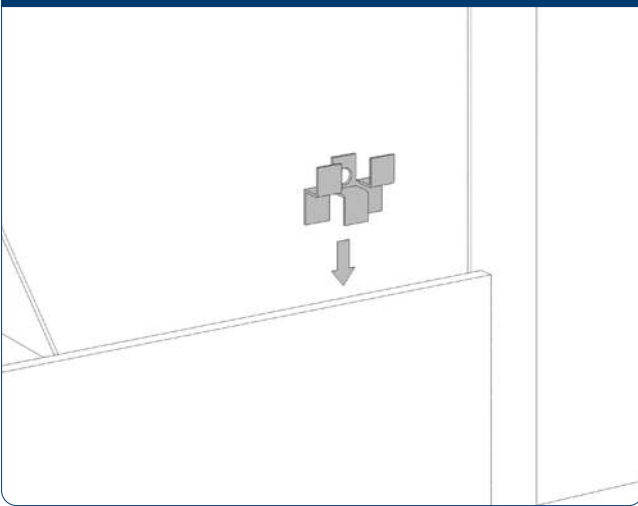
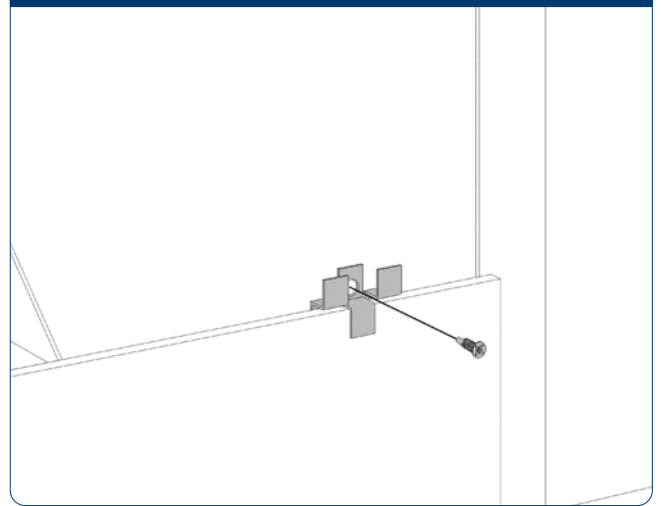
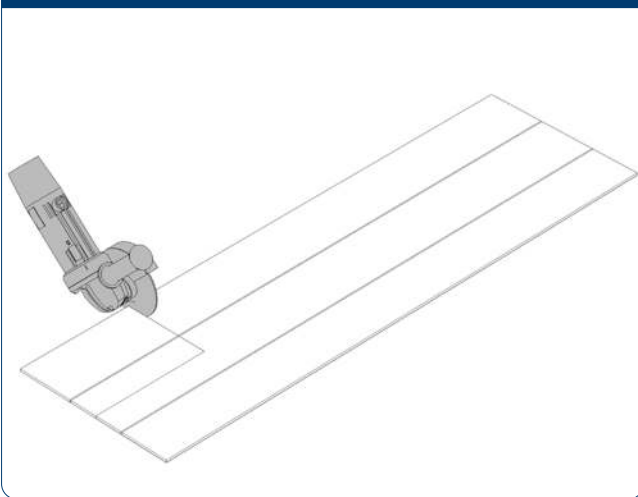


Рис. 10.10



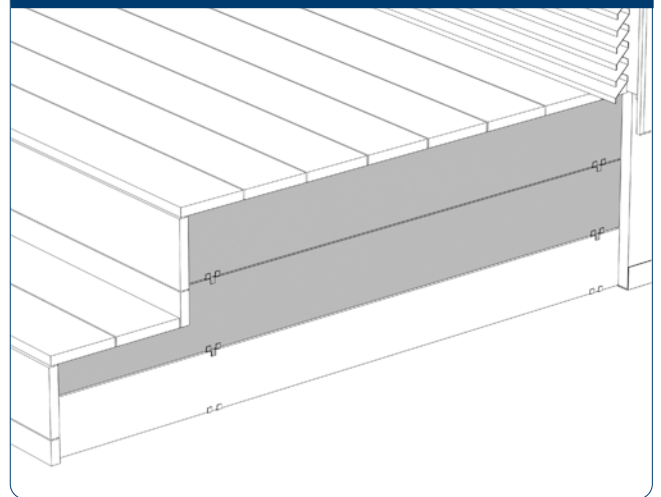
После установки первого ряда террасной доски установите монтажный кляймер так, чтобы он зафиксировал доску сверху, и закрепите его при помощи самореза по металлу.

Рис. 10.11



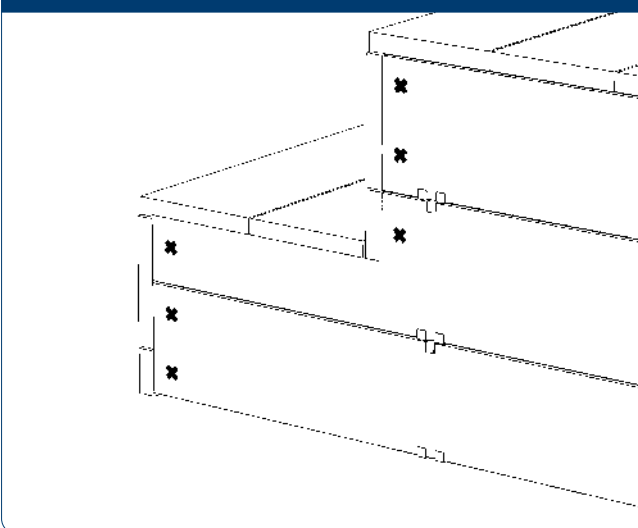
Отмерьте необходимое расстояние и подрежьте болгаркой террасную доску для второго и третьего ряда.

Рис. 10.12



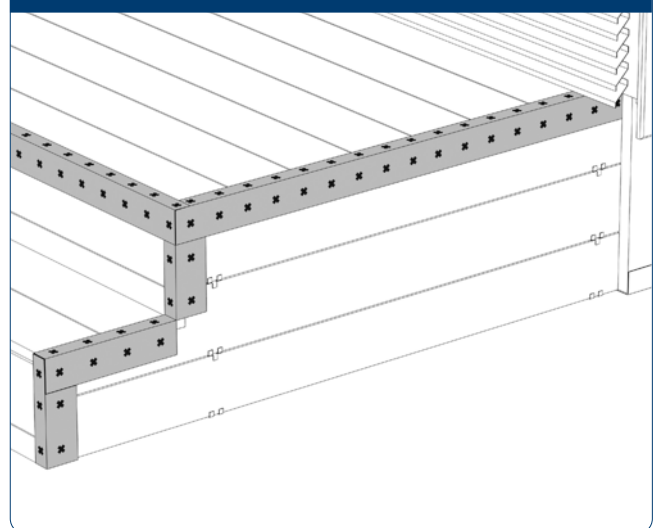
Установите второй и третий ряды террасной доски на монтажные кляймеры, как было показано выше.

Рис. 10.13



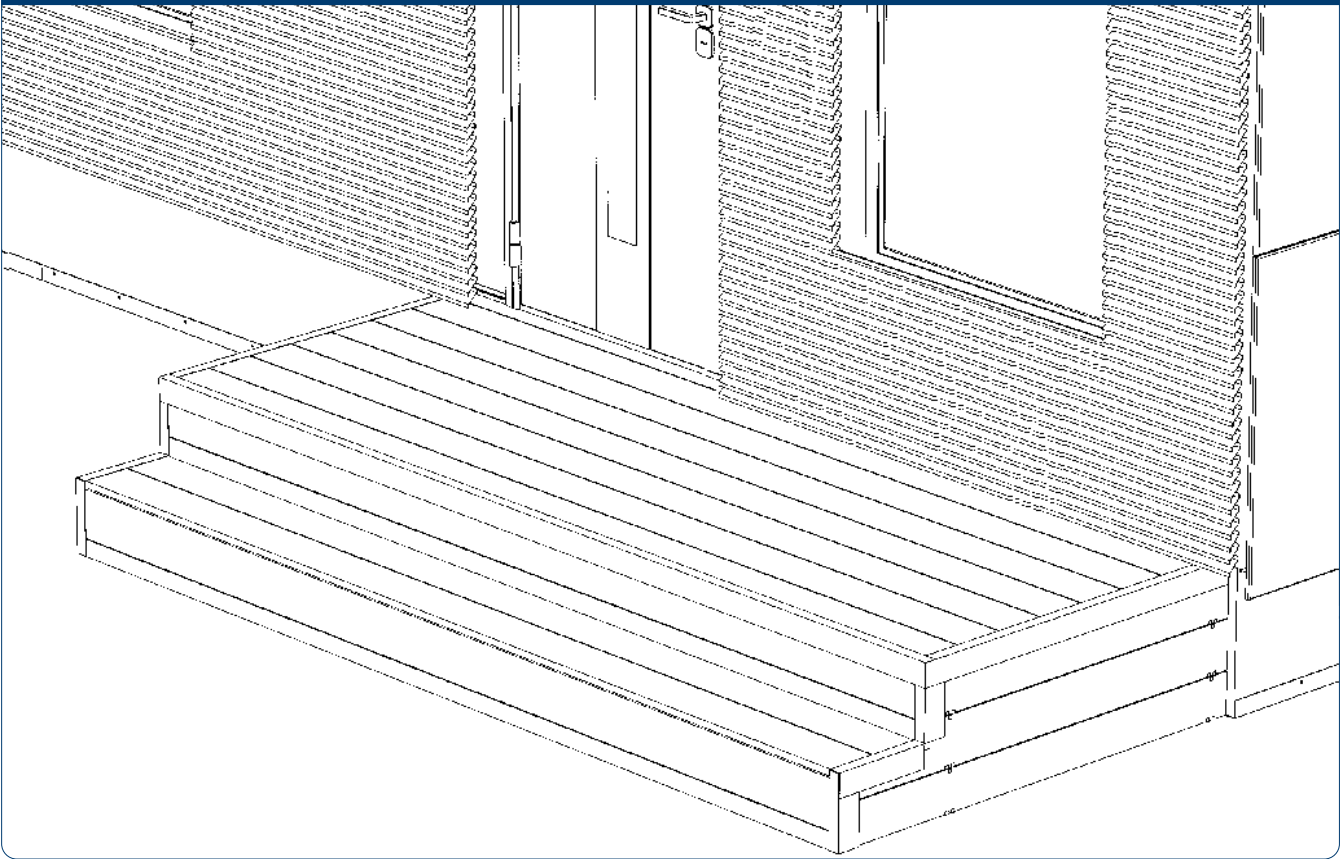
Зафиксируйте террасную доску при помощи саморезов, предварительно выполнив зенковку отверстий. По этой же технологии установите и закрепите террасные доски с обратной стороны крыльца.

Рис. 10.14



Установите угловой профиль 35 × 70, как показано на рис. 10.14. Закрепите его саморезами по дереву, предварительно выполнив зенковку отверстий с шагом 350 мм.

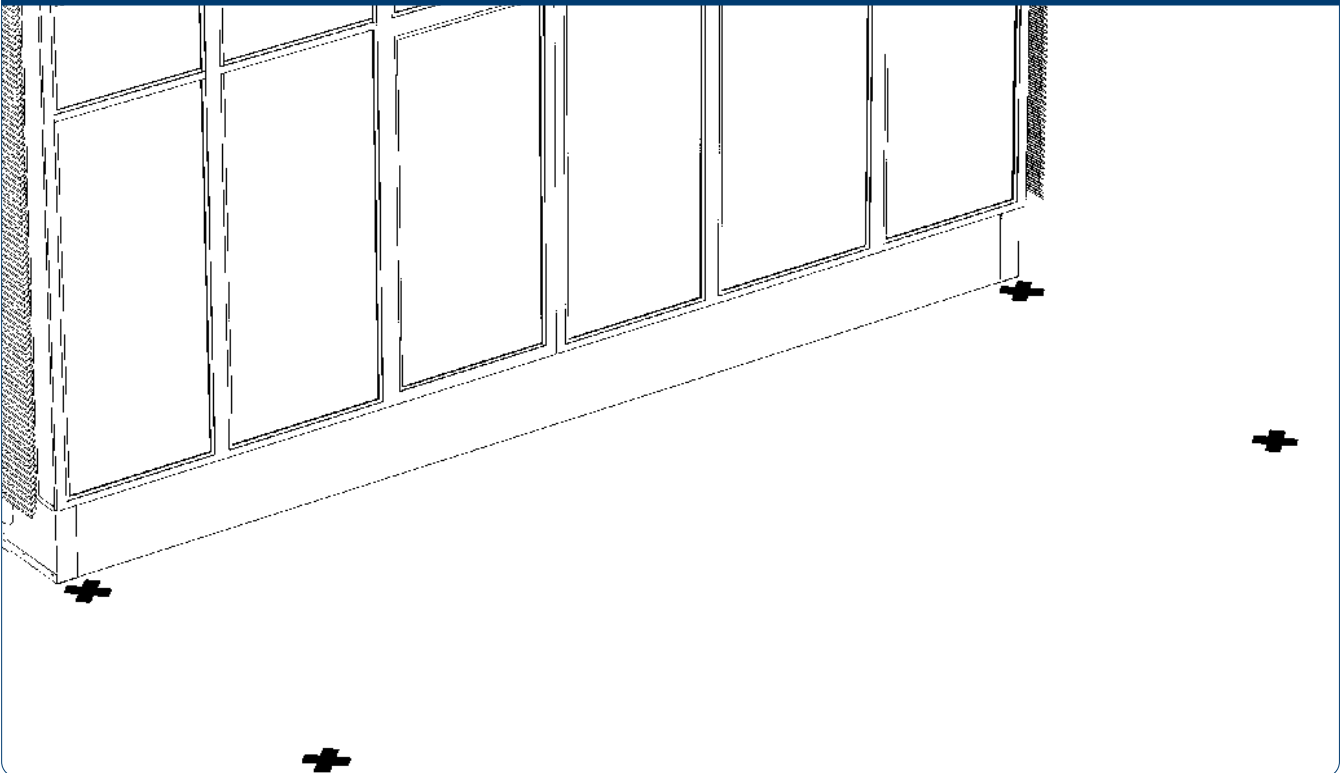
Рис. 10.15



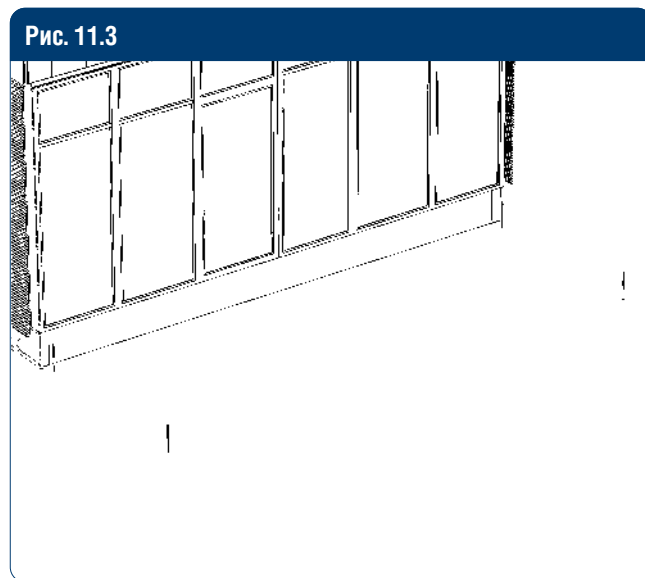
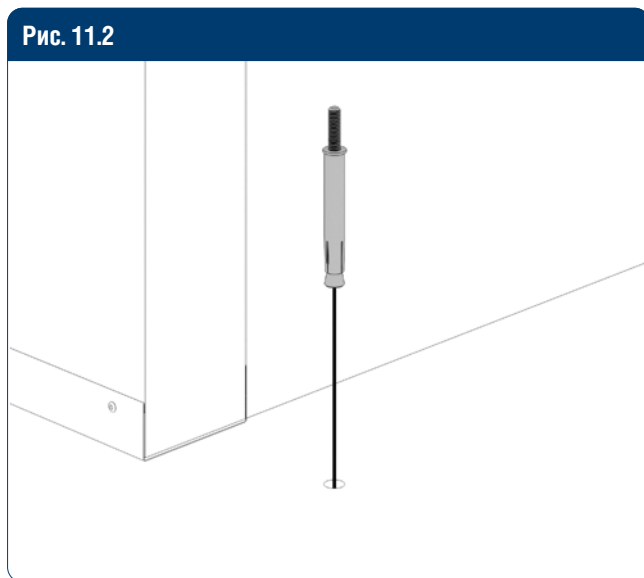
Монтаж крыльца окончен.

11. УСТАНОВКА ТЕРРАСЫ EURO

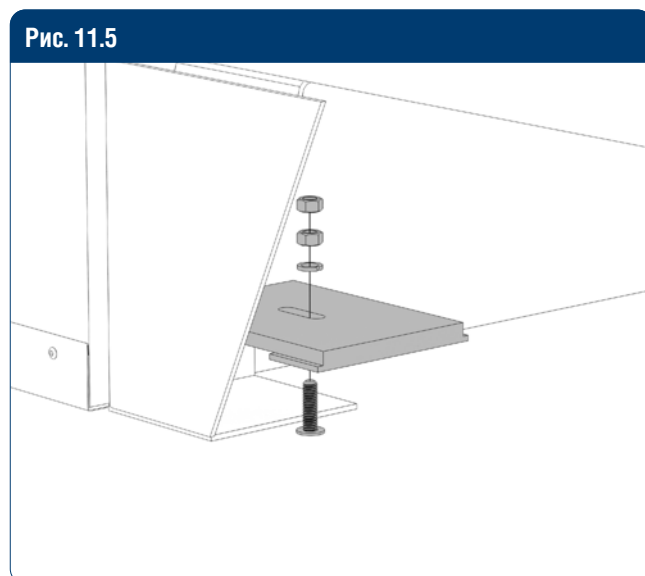
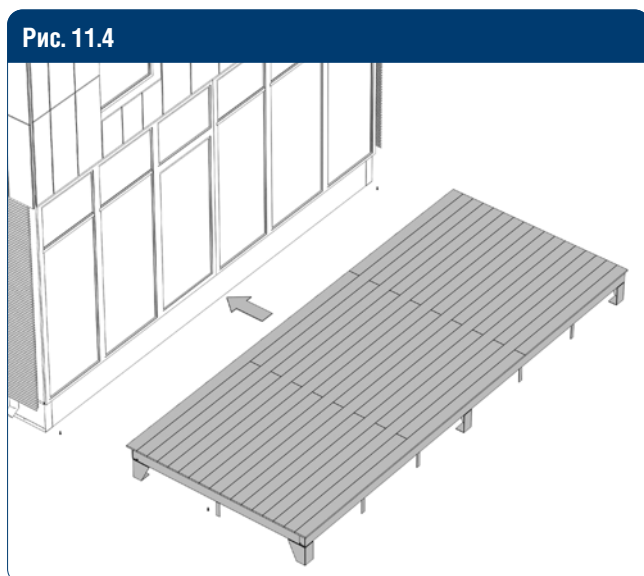
Рис. 11.1



На заранее подготовленном фундаменте размером $6\,000 \times 2\,450$ мм замерьте расстояние и отметьте места установки клиновых анкеров.

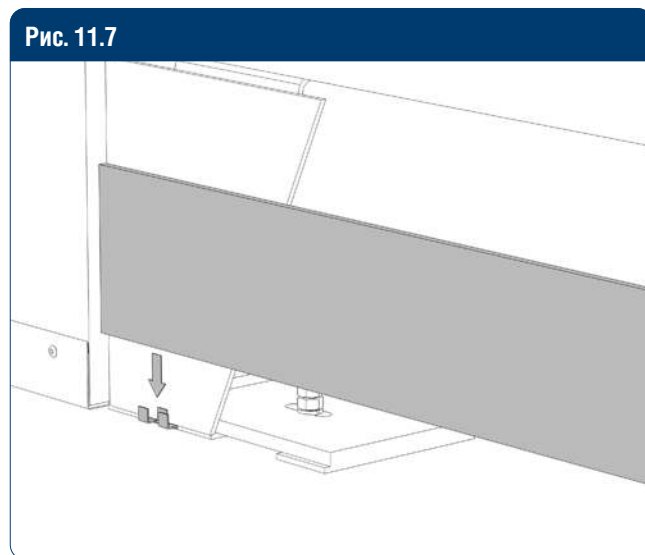
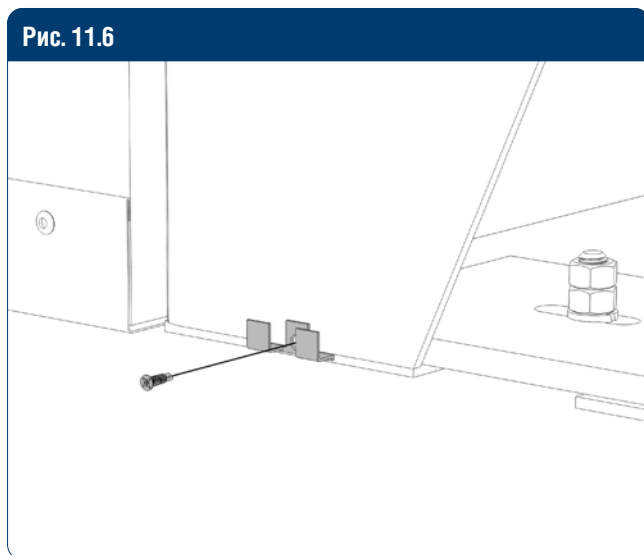


Зафиксируйте клиновые анкера в местах крепления крыльца, предварительно просверлив отверстия.



Установите террасу под витражное остекление домокомплекта.

Прижмите террасу пластинами, закрепив пластины гайками со стопорным кольцом.



Установите стартовые монтажные кляймеры для террасной доски, зафиксируйте их саморезами.

Установите первый ряд террасной доски на кляймеры.

Рис. 11.8

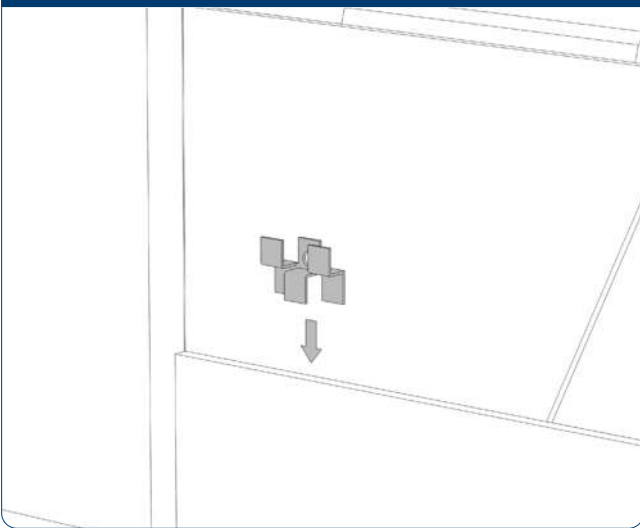
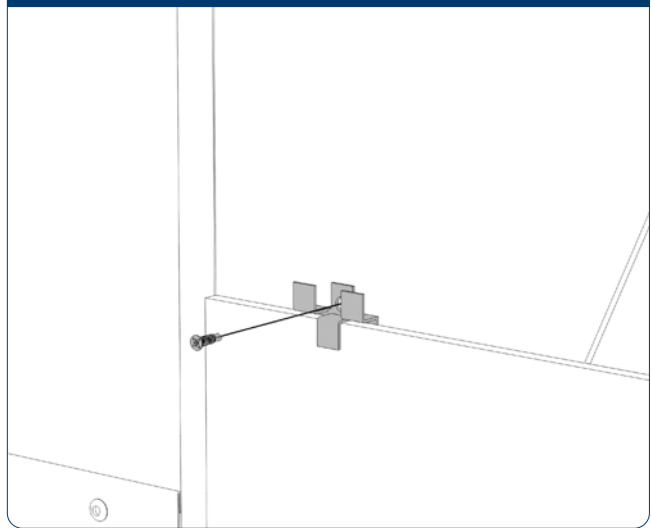


Рис. 11.9



После установки первого ряда террасной доски, установите монтажный кляймер так, чтобы он зафиксировал доску сверху и закрепите его при помощи самореза по металлу.

Рис. 11.10

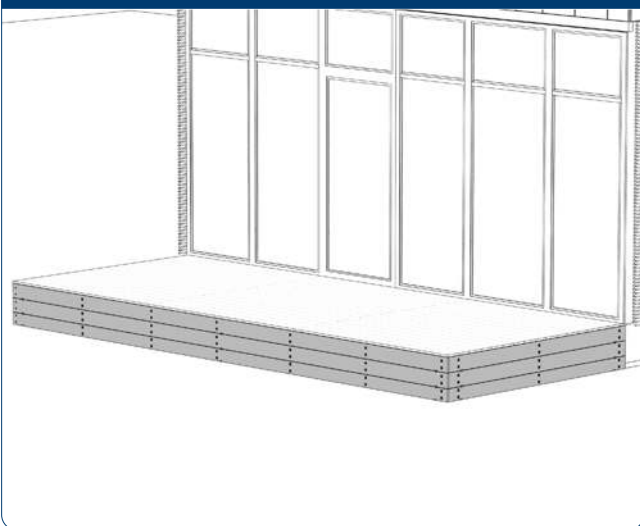
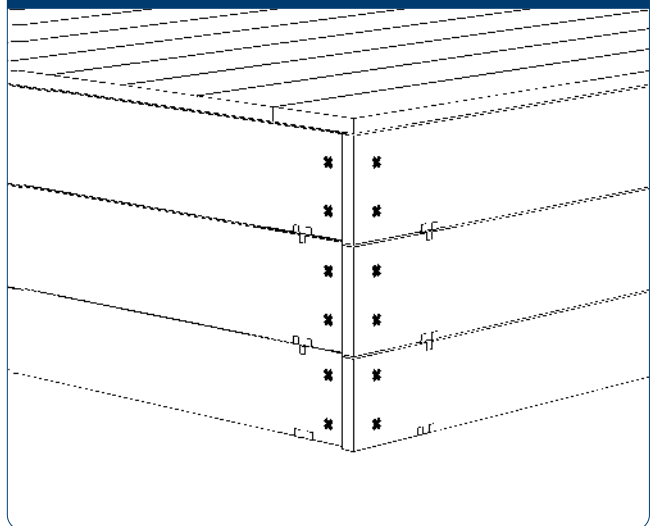
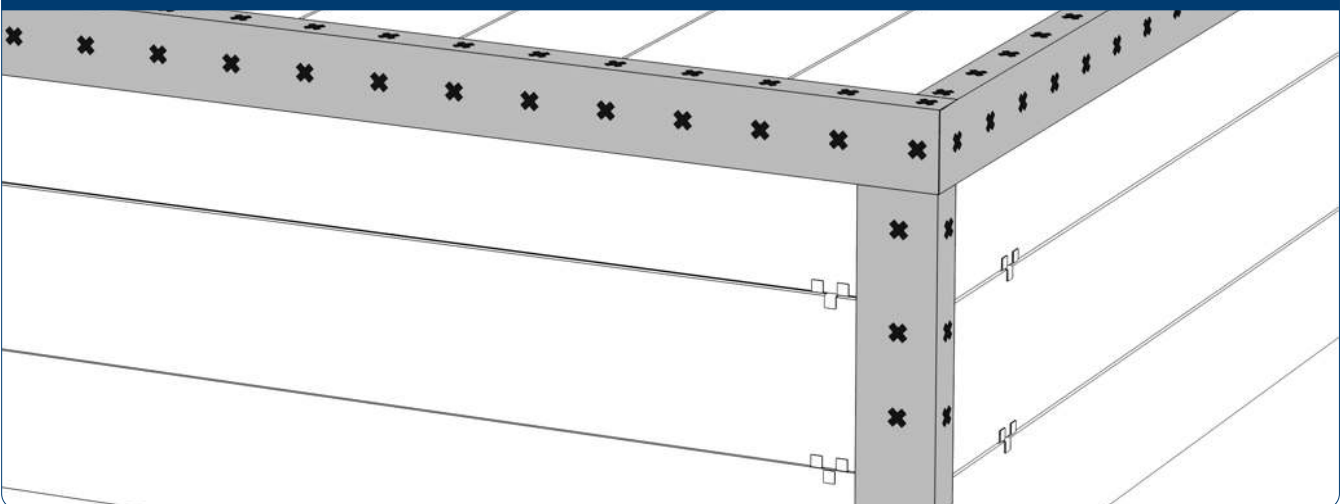


Рис. 11.11



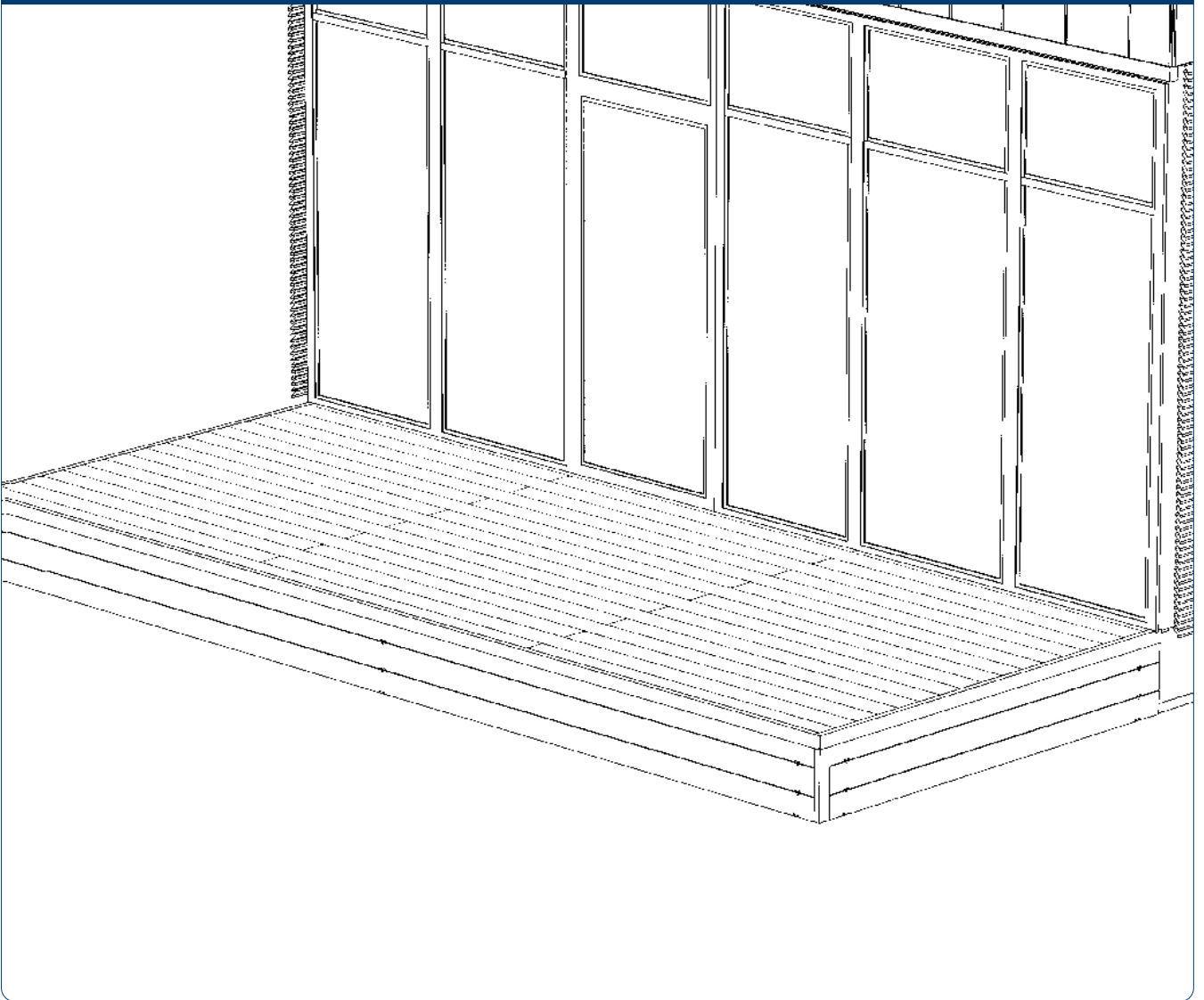
Установите второй и третий ряды террасной доски на монтажные кляймеры, повторите операцию установки террасной доски со всех сторон, как было показано выше. Зафиксируйте со всех сторон террасную доску при помощи саморезов, предварительно проведя зенковку отверстий.

Рис. 11.12



Установите угловой профиль 35×70 , как показано на рис. 11.12. Зафиксируйте его саморезами по дереву, предварительно проведя зенковку отверстий с шагом 350 мм.

Рис. 11.13



Монтаж террасы окончен.

12. УКЛАДКА КРОВЛИ EURO

Дополнительную информацию по укладке кровли можно найти в инструкции изготовителя кровли.

Рис. 12.1

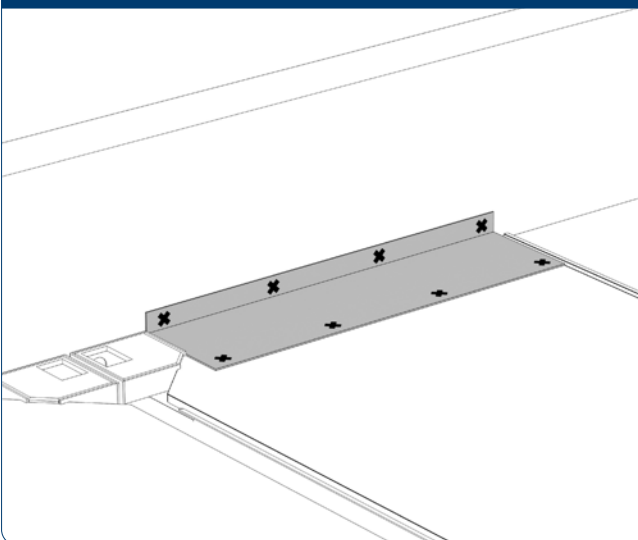
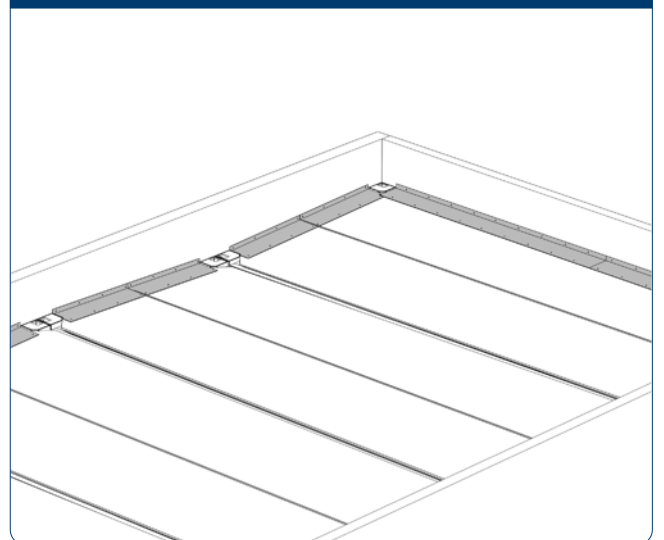
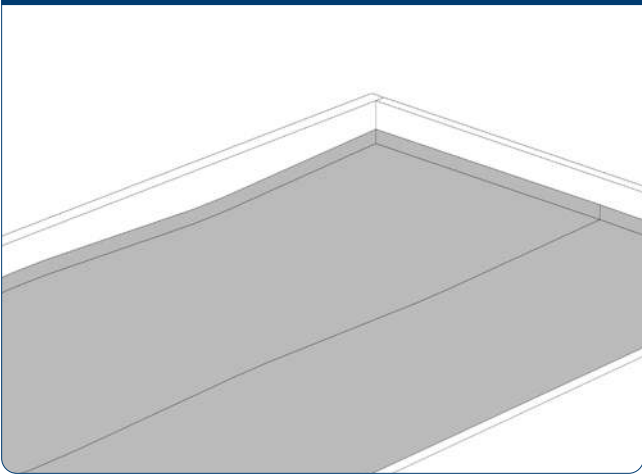


Рис. 12.2



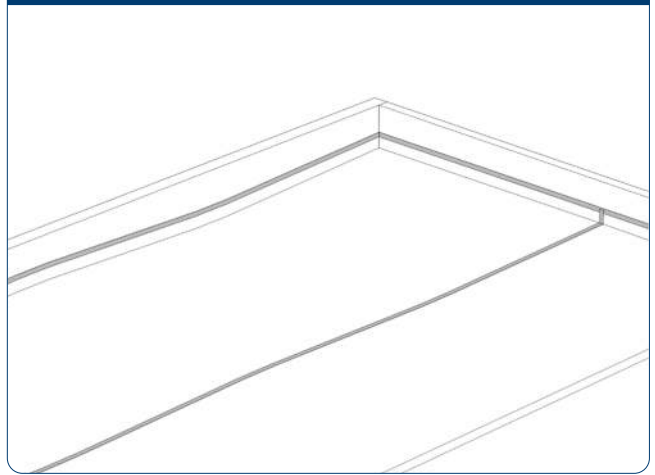
Установите перекрывающий уголок по периметру крыши и закрепите его саморезами с шагом в 300 мм, как показано на рис. 12.1 и 12.2.

Рис. 12.3



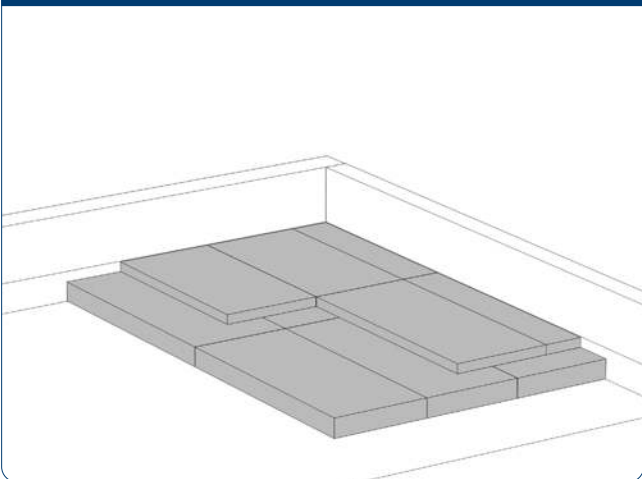
Уложите пароизоляционную пленку по всей площади с нахлестом 200 мм вдоль рулона и 50 мм поперек рулона. Стыки проклейте с помощью двухстороннего скотча.

Рис. 12.4



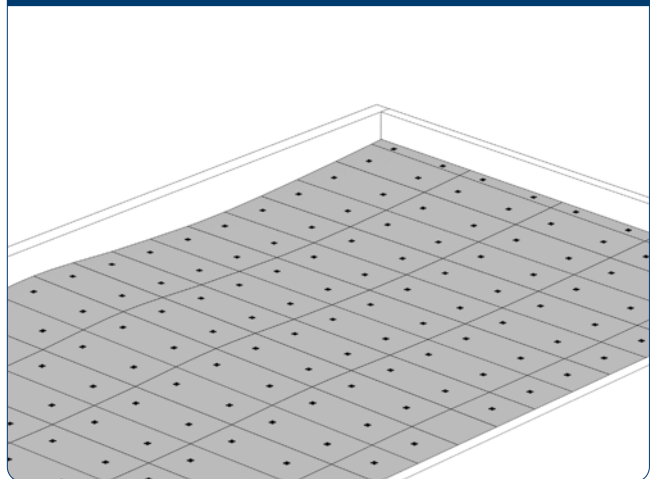
Заведите пароизоляцию на вертикальную поверхность на 100–150 мм. Приклейте ее скотчем.

Рис. 12.5



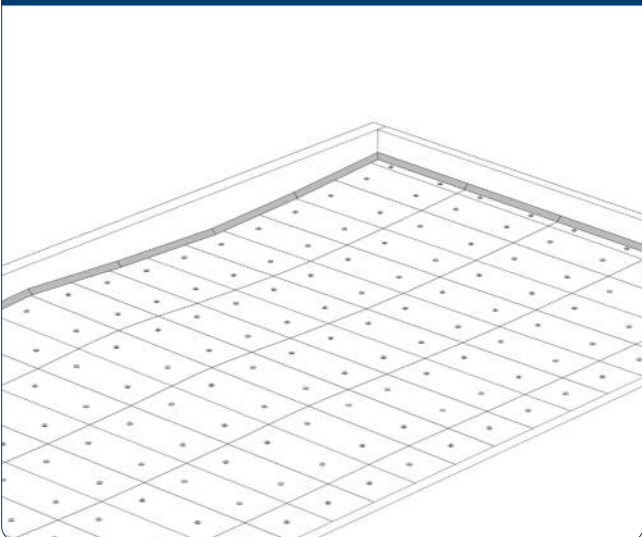
Уложите минеральную вату на крышу здания. Если кровля укладывается в 2 слоя, необходимо уложить вату с нахлестом минимум 200 мм в разные стороны, как показано на рис. 12.5.

Рис. 12.6



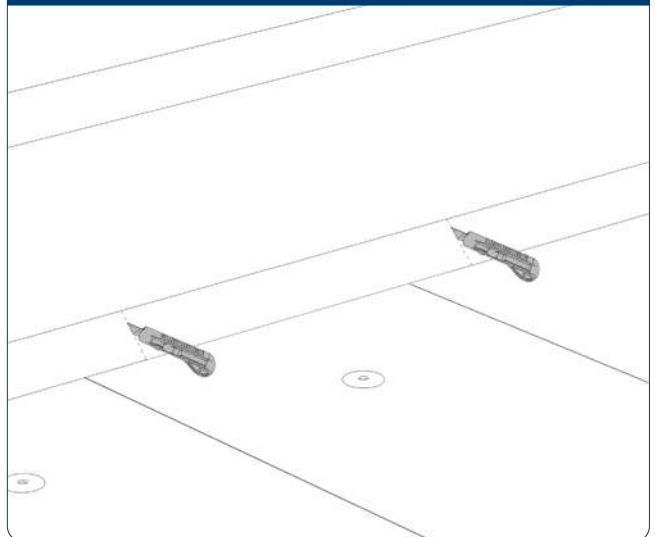
Зафиксируйте вату при помощи телескопических дюбелей и саморезов по 2 штуки на лист.

Рис. 12.7



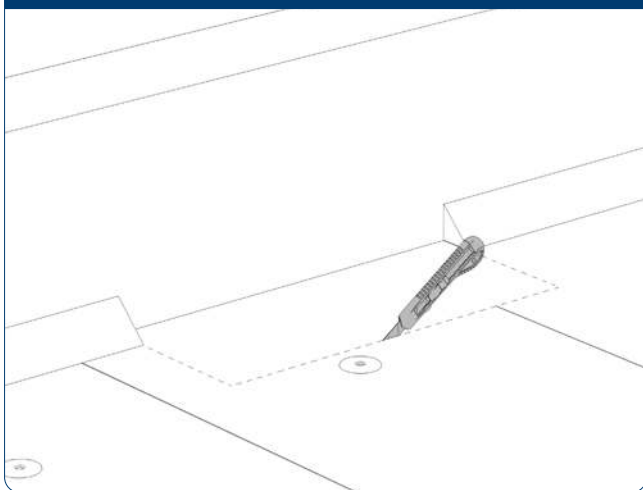
По периметру здания уложите на минеральную вату нарезанную галтель из минеральной ваты.

Рис. 12.8



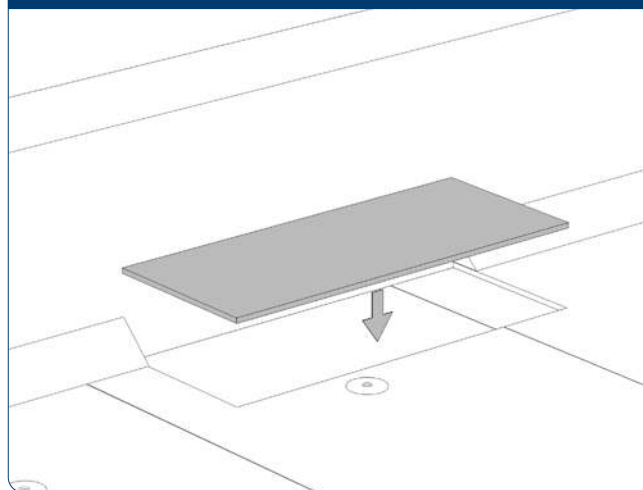
Подрежьте галтель в местах установки парашютной воронки.

Рис. 12.9



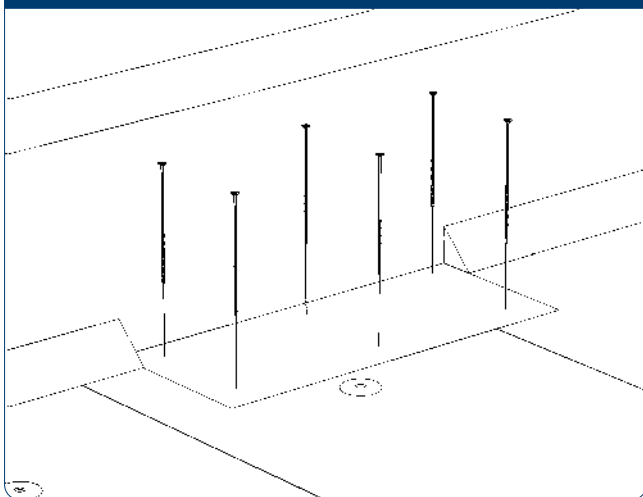
В месте установки слива в минеральной вате необходимо вырезать кусок размером 220×520 мм и глубиной 7–10 мм, как показано на рис. 12.8.

Рис. 12.10



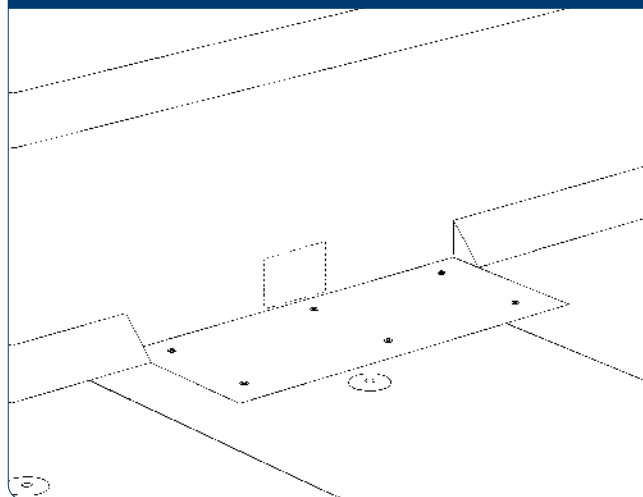
После подрезания ваты положите лист усиления и закрепите его саморезами.

Рис. 12.11



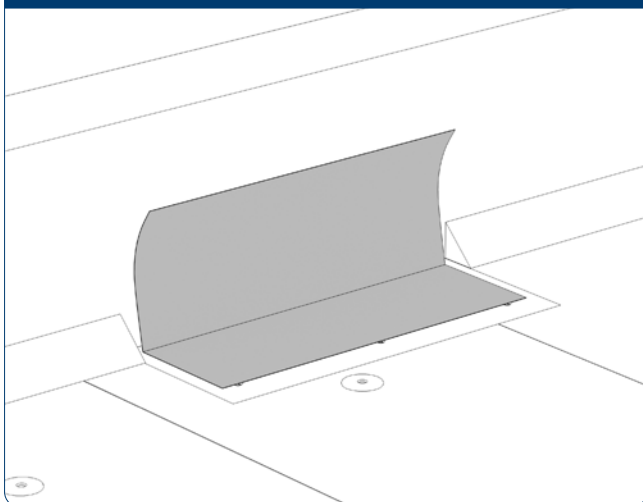
Закрепите лист саморезами.

Рис. 12.12



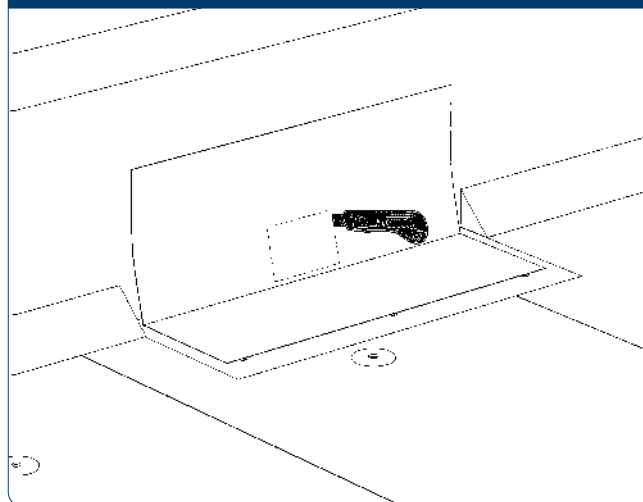
Вырежьте в сэндвич-панели отверстие 98×66 мм для установки парашютной воронки.

Рис. 12.13



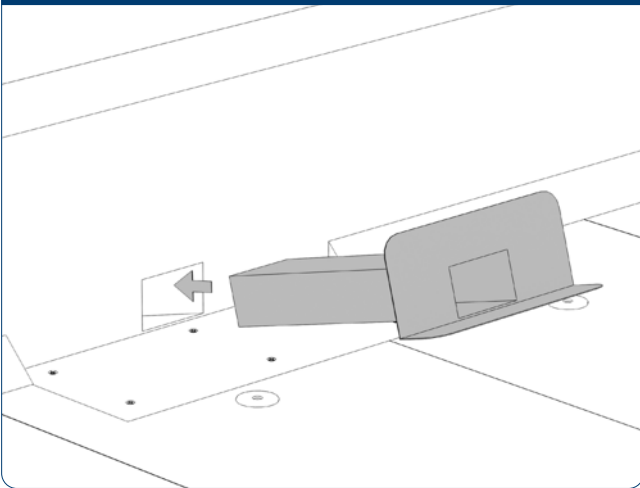
Уложите усиливающий лист техноэласта ЭПП.

Рис. 12.14



Прорежьте канцелярским ножом отверстие для парашютной воронки.

Рис. 12.15



Установите парпетную воронку в сэндвич-панель и зафиксируйте саморезами $5,5 \times 25$ с плоской головкой, как показано на рис. 12.15.

Рис. 12.16

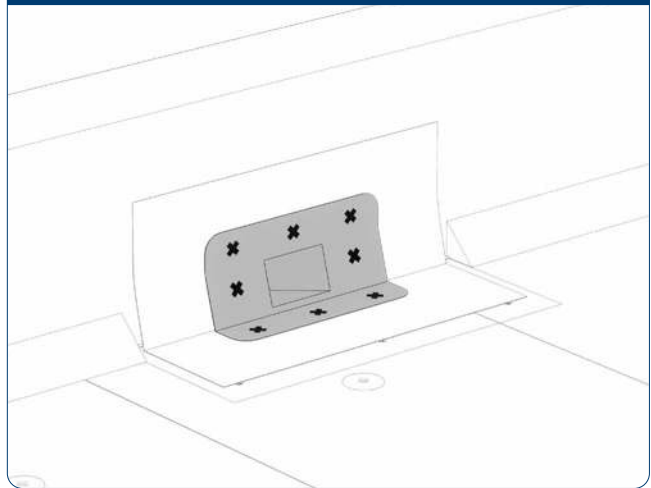


Рис. 12.17

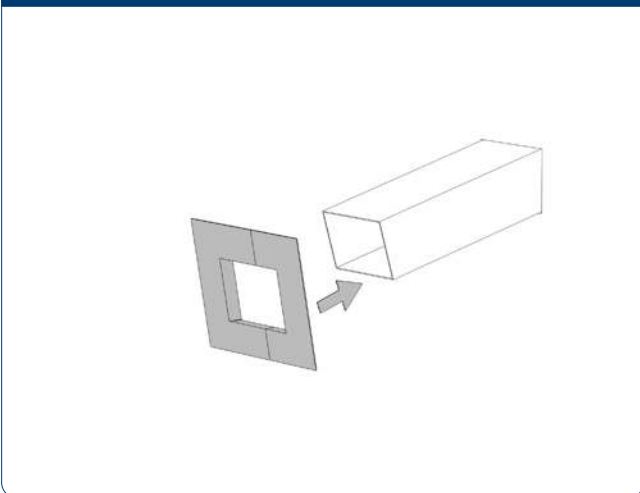
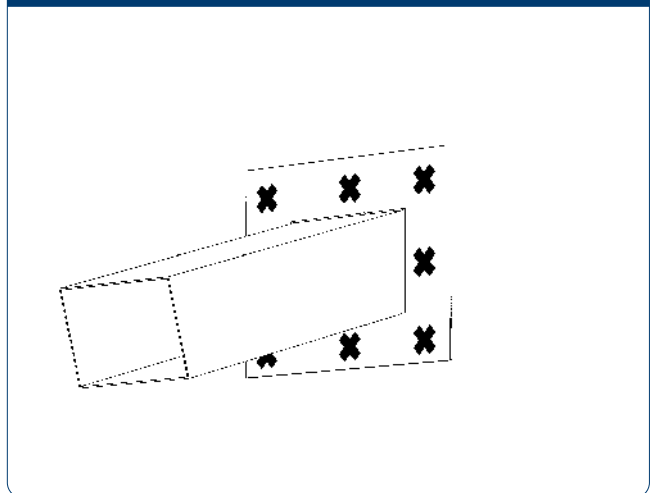
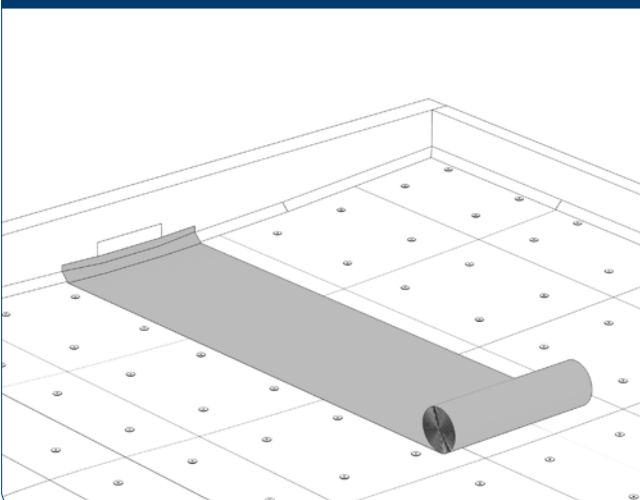


Рис. 12.18



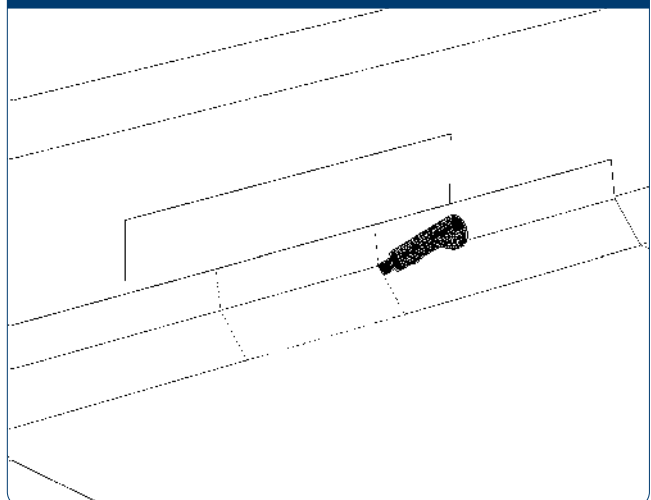
Установите нащельники с наружной стороны дома и зафиксируйте их саморезами $5,5 \times 25$ с плоской головкой, как показано на рис. 12.16. Установите необходимое количество парпетных воронок согласно вашей проектной документации.

Рис. 12.19



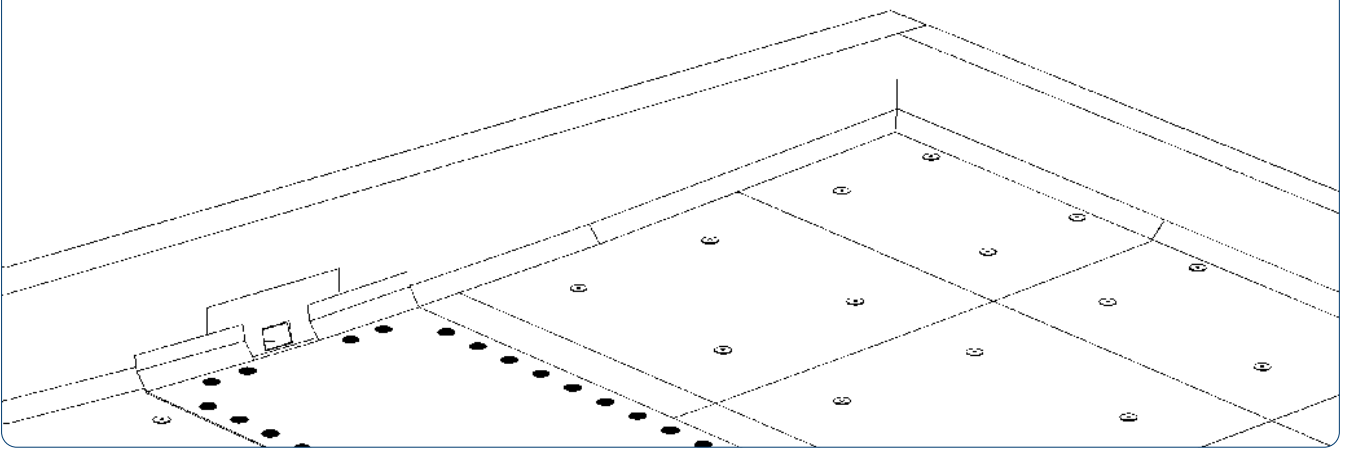
Уложите техноэласт от одного слива до другого так, как показано на рис. 12.18. Нахлест на минераловатный уголок должен быть выше минимум на 50 мм.

Рис. 12.20



Прорежьте канцелярским ножом отверстие для парпетной воронки.

Рис. 12.21



Уложите техноэласт так, как показано на рис. 12.18. Нахлест на галтель должен быть выше минимум на 50 мм.

Рис. 12.22

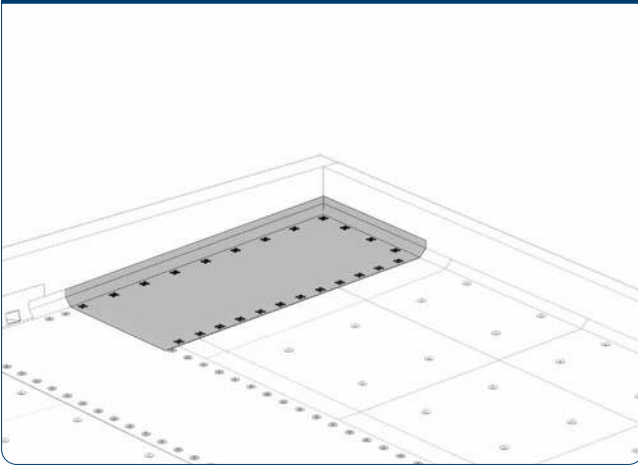
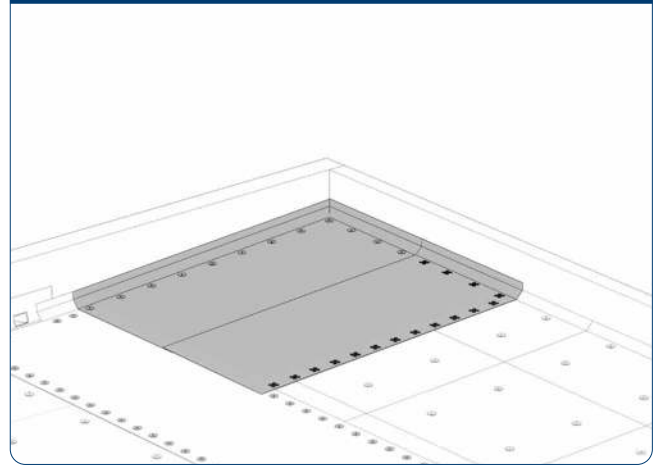


Рис. 12.23



При укладке рулонов мембраны от ендовы необходимо использовать монтажные чертежи. Уложите и зафиксируйте оставшиеся открытые части листами техноэласта при помощи саморезов с телескопическим креплением. Укладка техноэласта начинается от краев дома. Необходимо завести мембрану выше галтели на 50 мм на вертикальную поверхность, а также нахлестом листов друг на друга минимум 120 мм. После укладки необходимо наплавить листы техноэласта друг на друга при помощи специализированной горелки и прикатного ролика.

Рис. 12.24

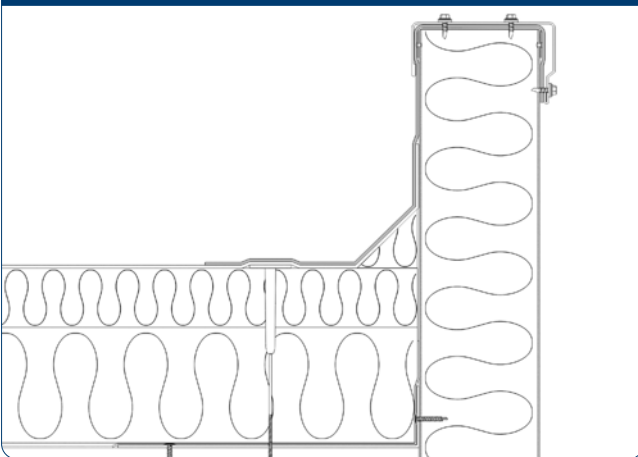
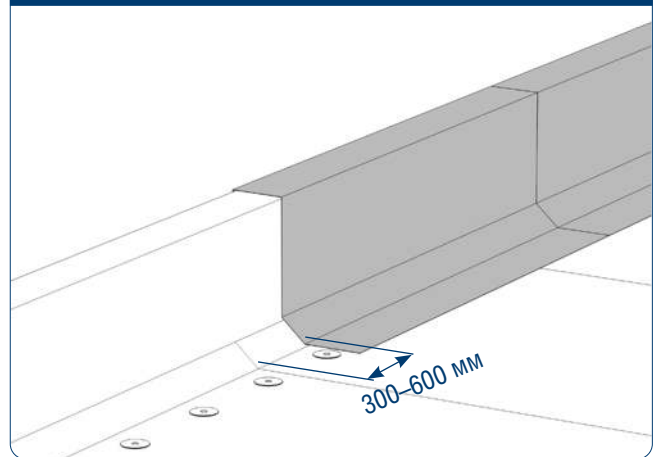
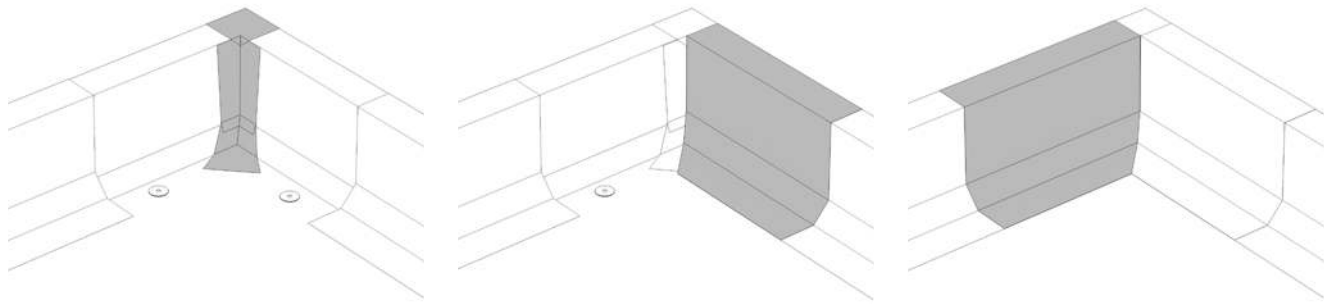


Рис. 12.25



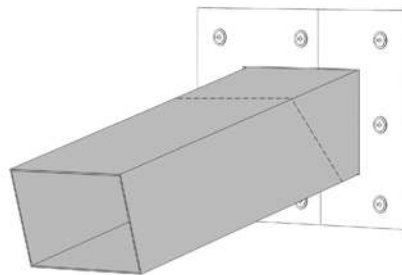
Заключительным этапом уложите и заведите мембрану на парапет с нахлестом 150 мм и наплавьте техноэласт при помощи специализированной горелки и прикатного ролика в указанном на рисунке месте с нахлестом на телескопическое крепление в 20–25 мм. Нахлесты между стыками мембраны на парапет и стыками мембраны на крыше должны идти с разбежкой в 300–600 мм. После наплавки мембраны установите кровельный нащельник и зафиксируйте саморезами с ЭПДМ прокладкой, как показано на рисунке слева.

Рис. 12.26



Наплавьте заплатки из техноэласта ЭПП на угол по всей высоте и горизонтальной плоскости парапета для герметизации шва. Наплавьте техноэласт на всю плоскость парапета с обеих сторон от угла парапета.

Рис. 12.27

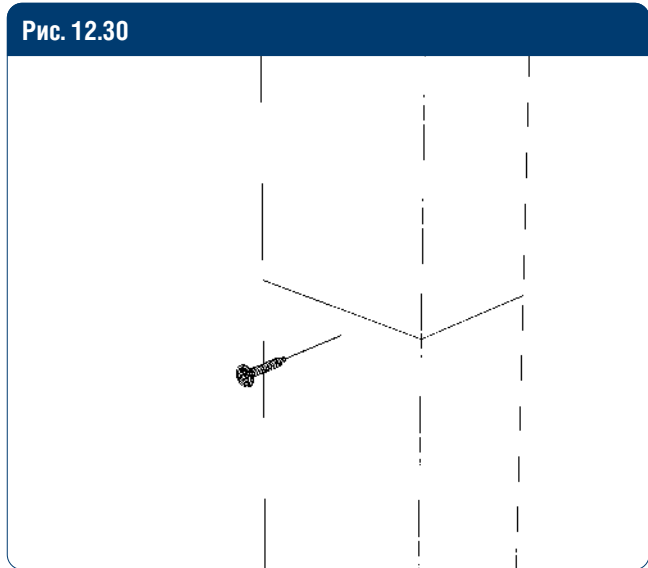
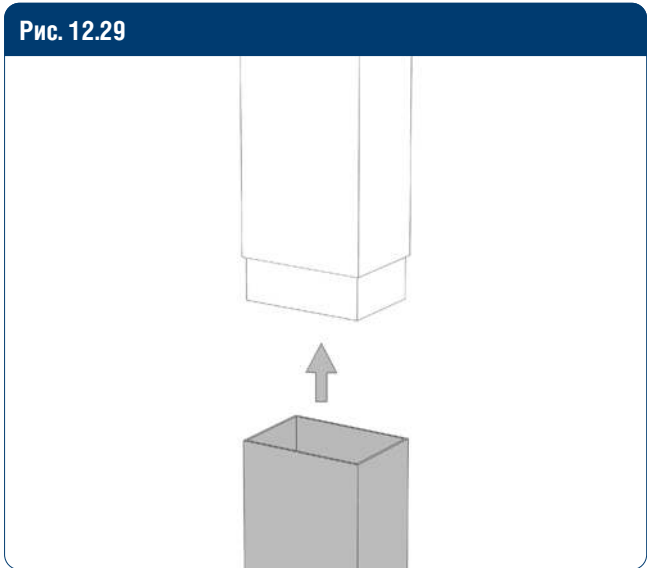


Подрежьте парапетную воронку на необходимую длину.

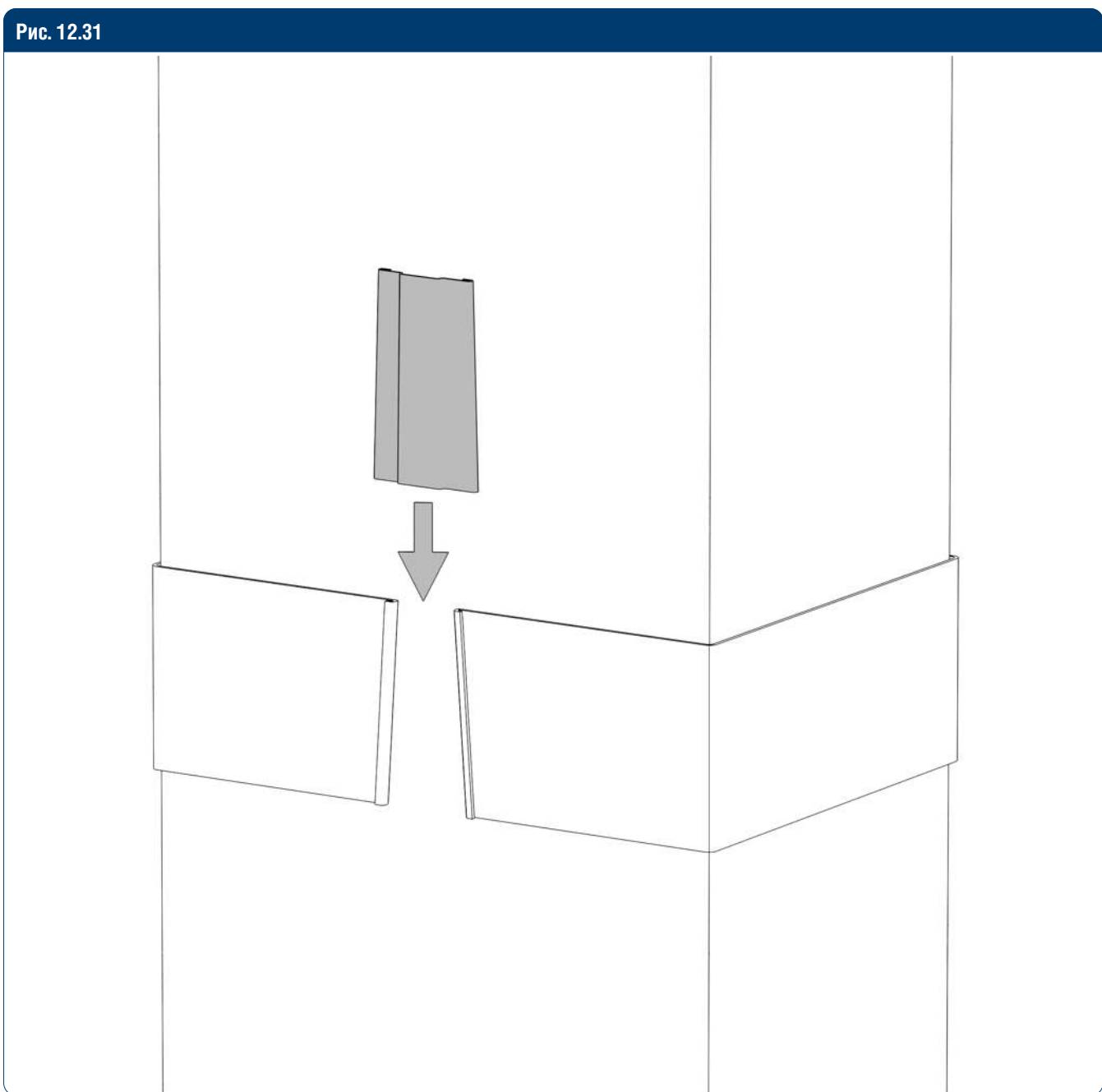
Рис. 12.28



Установите на домокомплект крепежные хомуты для трубы и зафиксируйте саморезами. Установите трубу в крепежные хомуты, предварительно сделав отверстие под парапетную воронку. Обратите внимание, что труба не подрезается, а остается на высоте парапета.

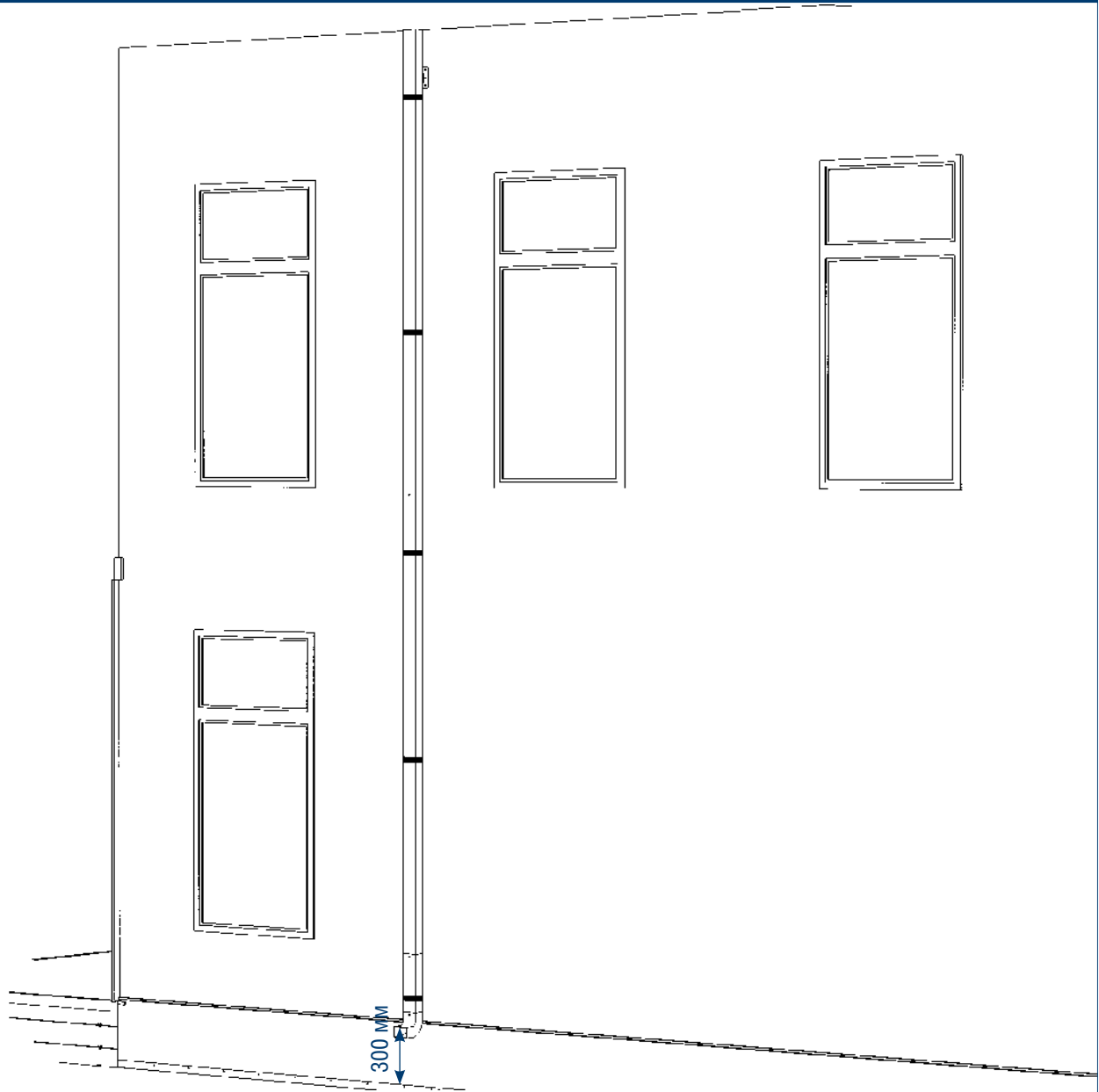


Соединения труб между собой происходит посредством стыка труб и их фиксации одним саморезом по металлу.



После установки трубы в хомуты зафиксируйте ее клипсой.

Рис. 12.32



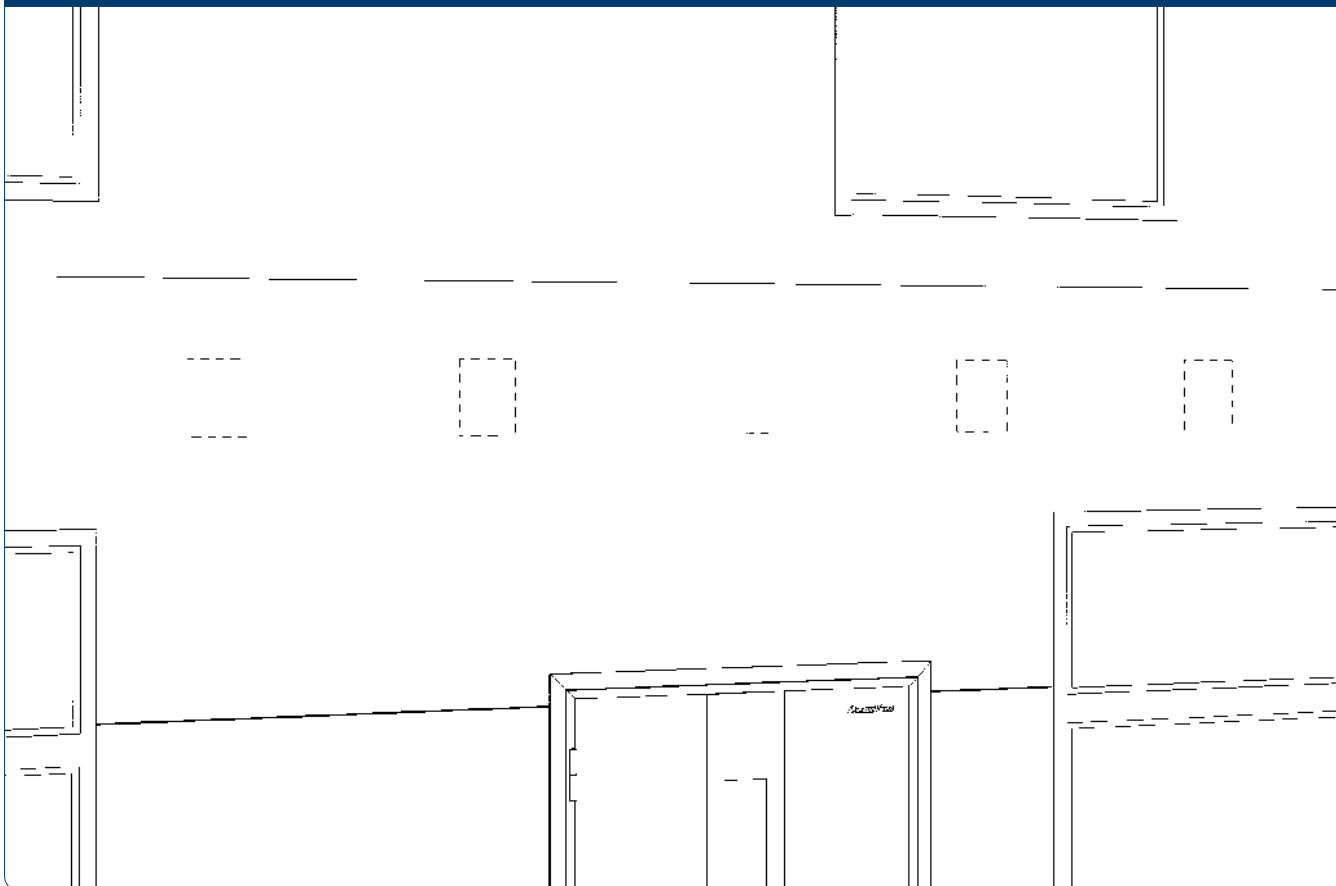
Отмет должен находиться на 300 мм выше уровня земли. Монтаж трубы на домокомплекте завершен. Установите необходимое количество труб согласно вашей проектной документации.

13. МОНТАЖ КОЗЫРЬКА EURO

⚠ ВНИМАНИЕ!

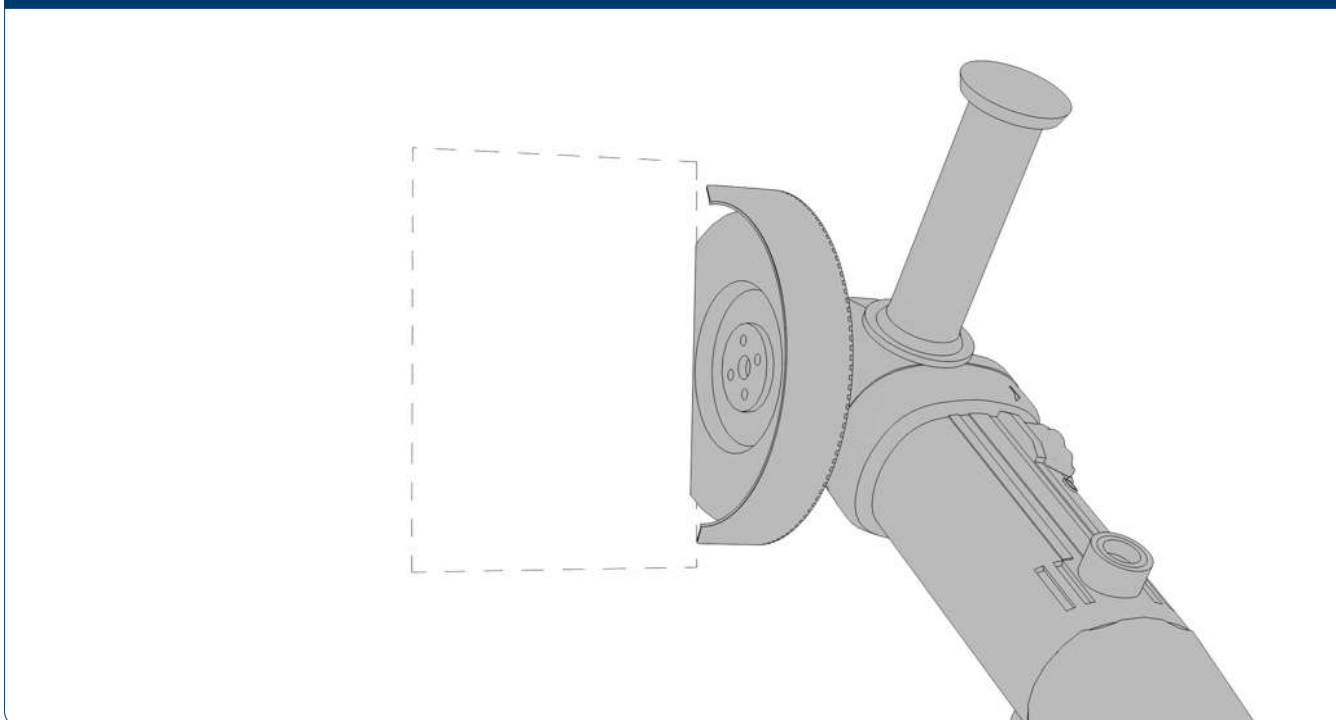
Для правильного монтажа козырька используйте техническую документацию.

Рис. 13.1



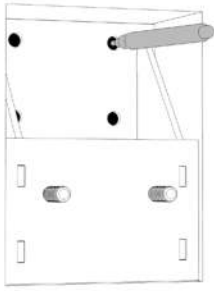
Нанесите разметку на стеновую панель в местах установки кронштейна козырька.

Рис. 13.2



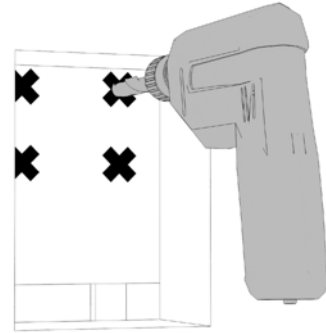
Вырежьте внешний лист стеновой панели и удалите остатки пены.

Рис. 13.3



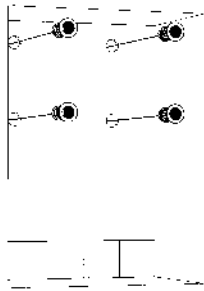
Установите кронштейн и нанесите разметку для отверстий.

Рис. 13.4



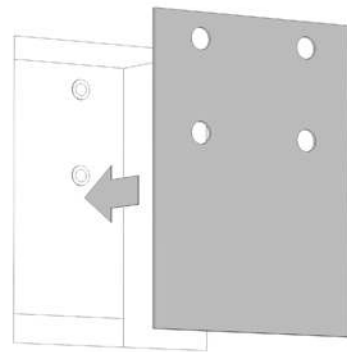
Вытащите кронштейн и просверлите отверстия.

Рис. 13.5



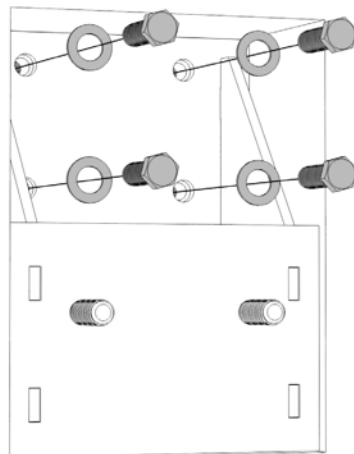
Установите резьбовые клепки для фиксации кронштейна козырька.

Рис. 13.6

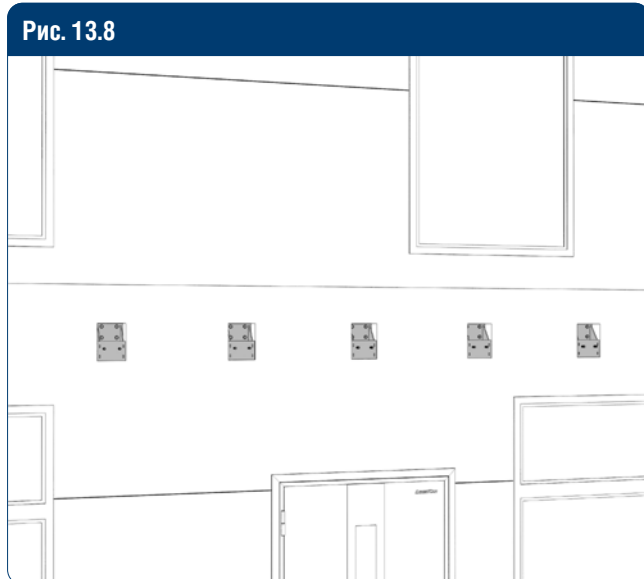


Уложите паронитовую прокладку.

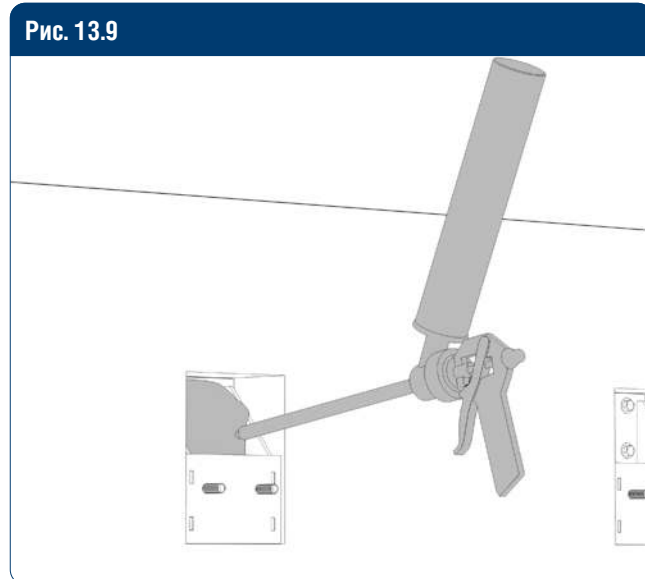
Рис. 13.7



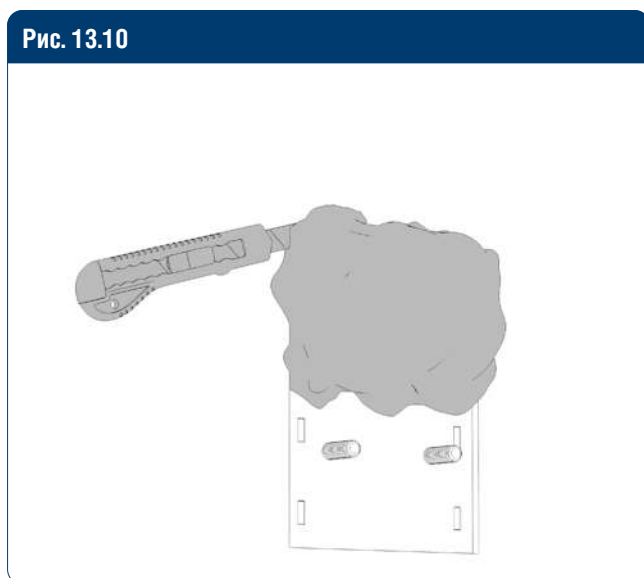
Установите кронштейн на паронитовую прокладку и зафиксируйте его болтами М10.



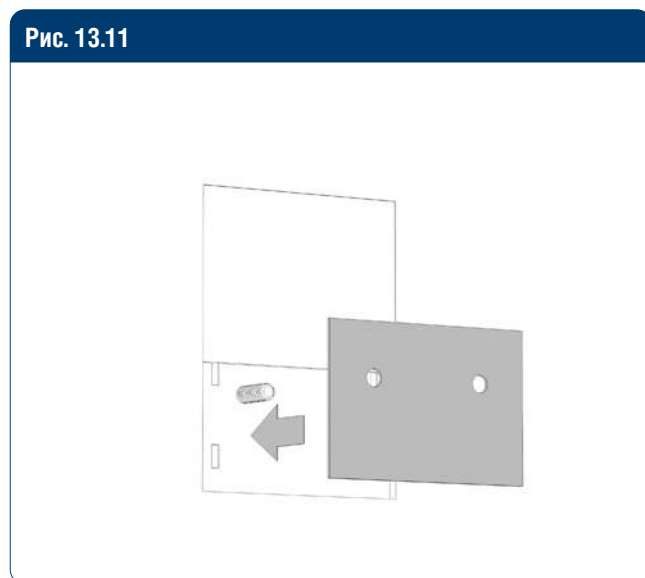
Повторите операции, описанные выше с остальными кронштейнами.



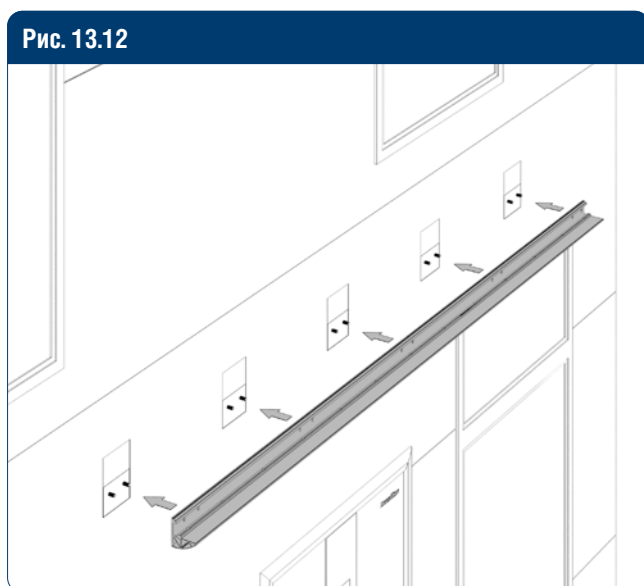
Нанесите монтажную пену во все кронштейны.



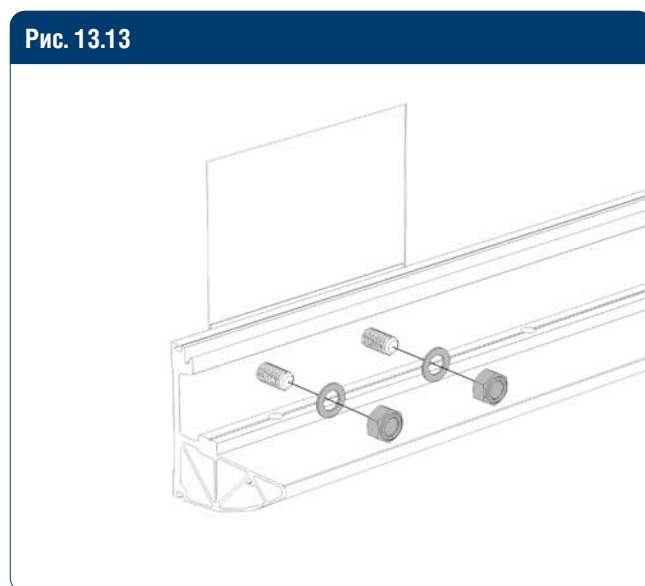
Удалите ненужные остатки пены.



Уложите паронитовую прокладку, как показано на рисунке.



Установите несущий профиль на кронштейны, как показано на рисунке.

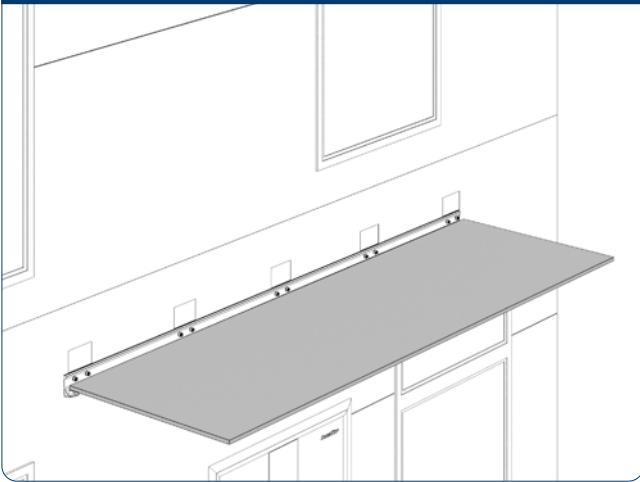


Зафиксируйте несущий профиль шайбами и гайками.

⚠ ВНИМАНИЕ!

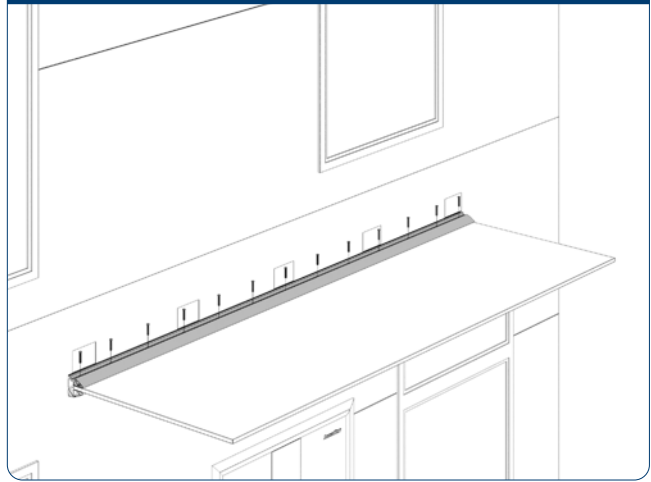
Для установки стекла необходима погрузочно-разгрузочная техника и 3-4 монтажника.

Рис. 13.14



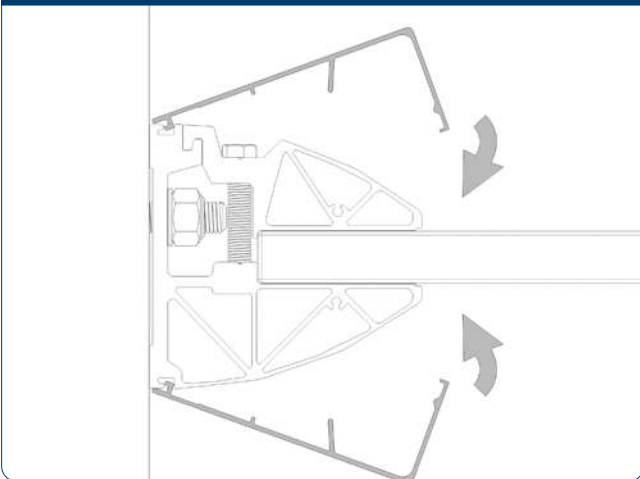
Поднимите и положите на несущий профиль стеклянный козырек.

Рис. 13.15



Установите и зафиксируйте болтами прижимной профиль.

Рис. 13.16



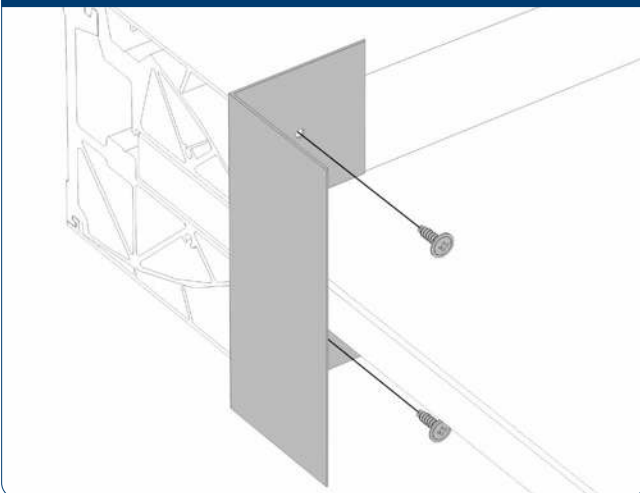
Установите крышки козырька, как показано на рисунках.

Рис. 13.17



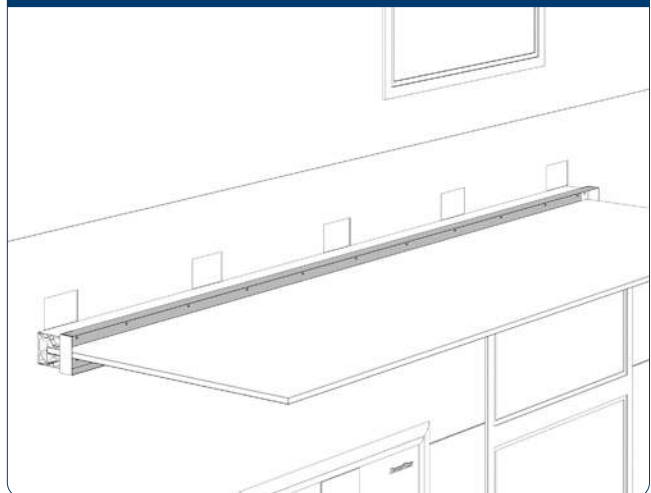
Установите и зафиксируйте основные детали обрамления.

Рис. 13.18



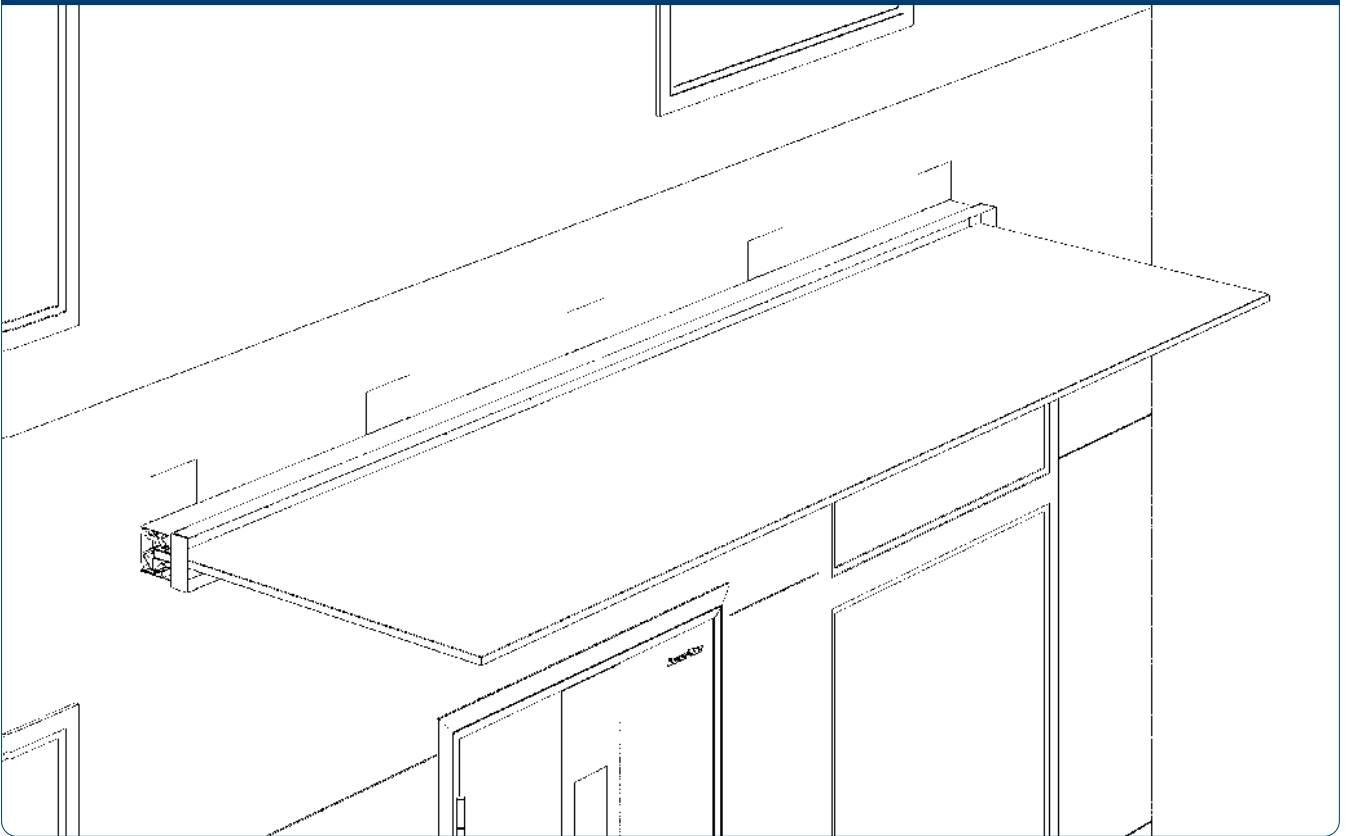
Установите и зафиксируйте боковые детали обрамления, при этом обратите внимание на то, что необходим зазор от стекла размером 6 мм.

Рис. 13.19



Установите и зафиксируйте основные детали обрамления.

Рис. 13.20



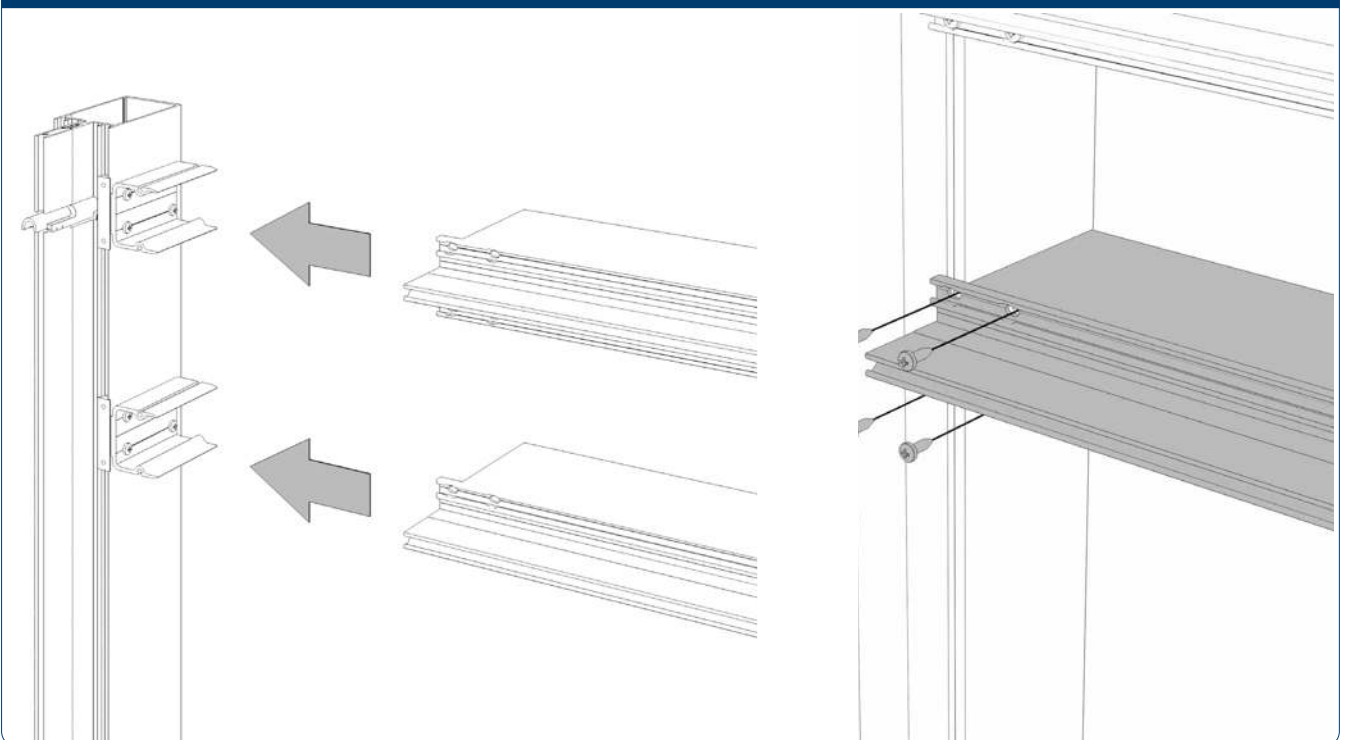
Монтаж козырька окончен.

14. СБОРКА ВИТРАЖА EURO

⚠ ВНИМАНИЕ!

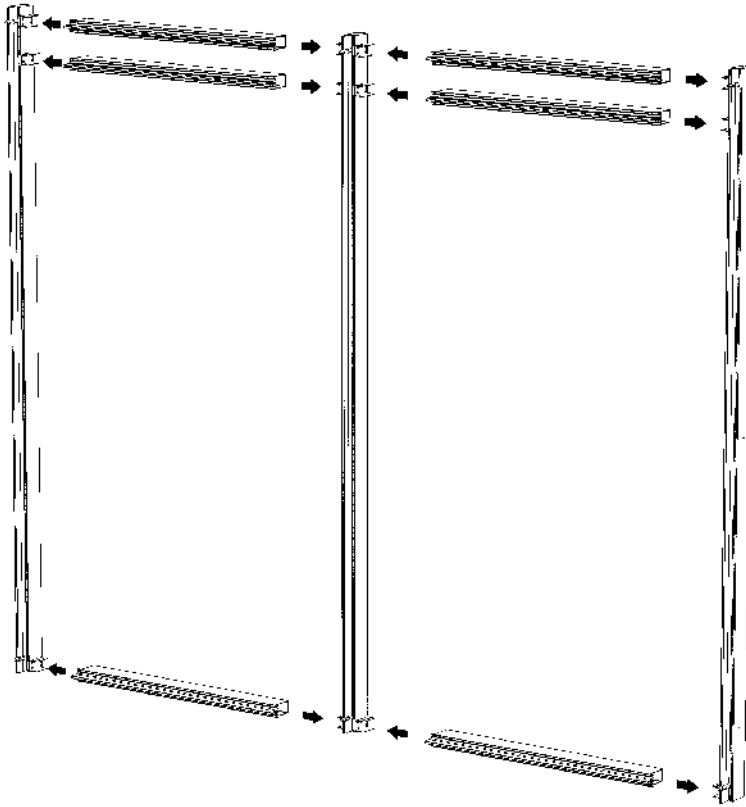
Перед сборкой расположите все части витража внутри домокомплекта. Сборку витража также осуществляйте внутри помещения. Дополнительная информация приведена в технической документации.

Рис. 14.1



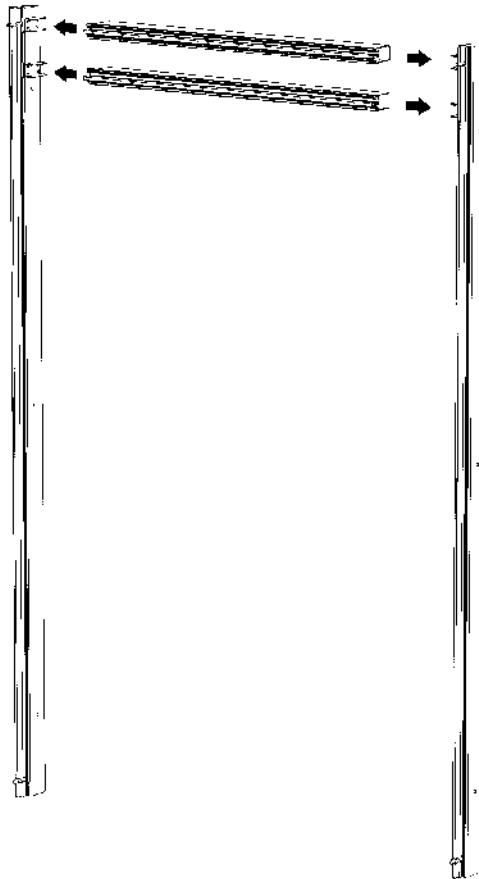
Соберите и зафиксируйте между собой саморезами 3,9 × 13 вертикальные стойки и ригели.

Рис. 14.2



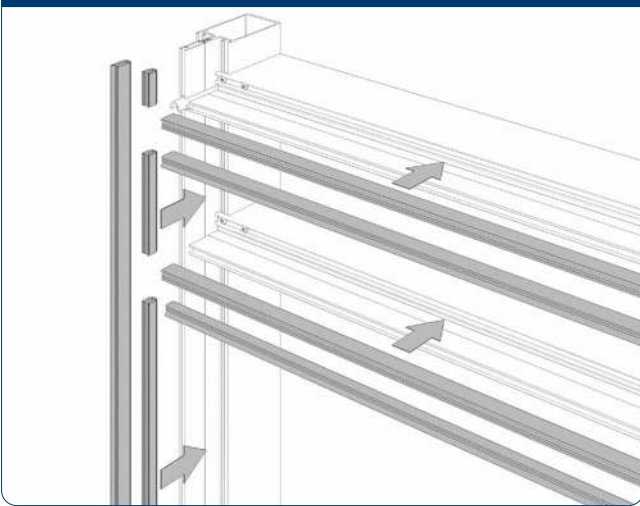
Соберите правую и левую часть витража, как показано на рисунке. Обе части витража симметричны.

Рис. 14.3



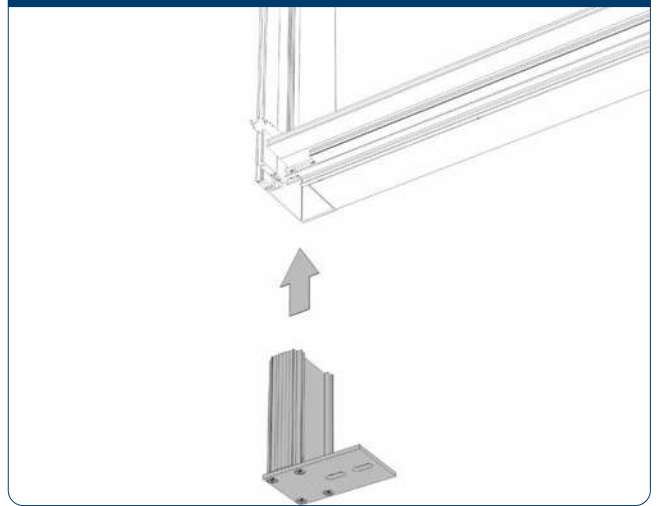
Соберите и зафиксируйте саморезами центральную часть витража, предназначенную для установки дверного модуля.

Рис. 14.4



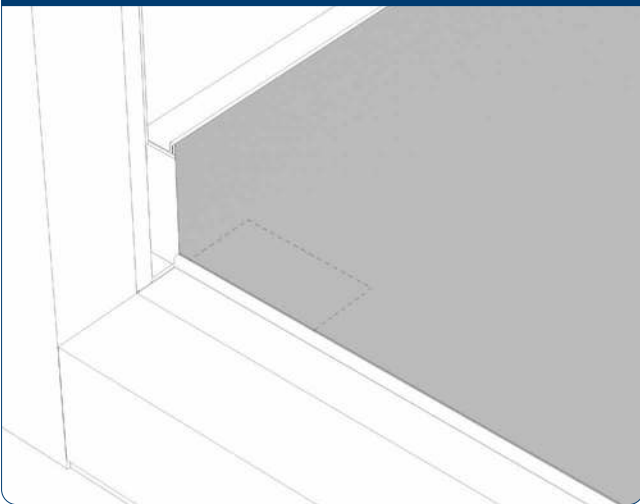
Установите уплотнитель в собранные части витража.

Рис. 14.5



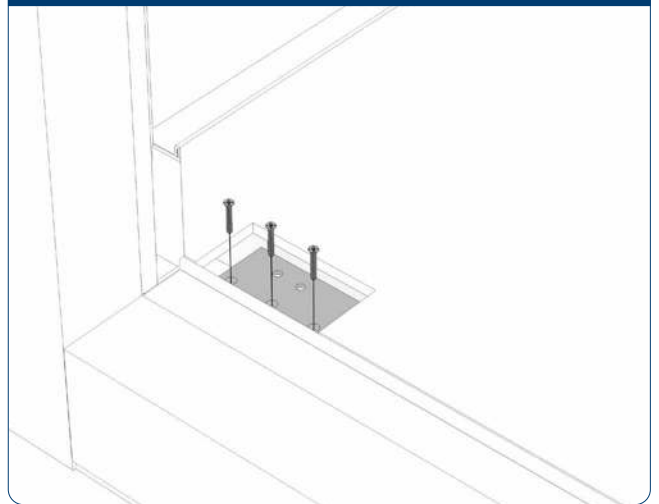
Установите Г-образную закладную на витраж в вертикальные стойки сверху и снизу.

Рис. 14.6



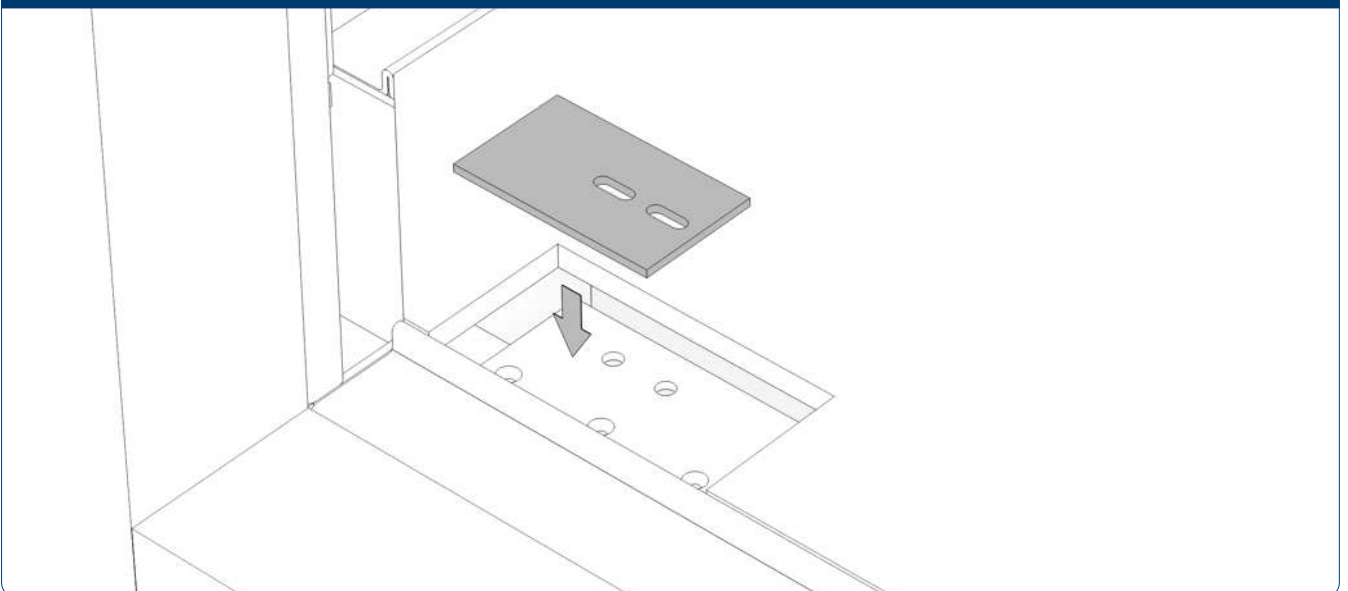
В соответствии с расположением опорных пластин на раме основания, вырежьте места для установки закладных и промежуточных пластин по всей длине рамы.

Рис. 14.7



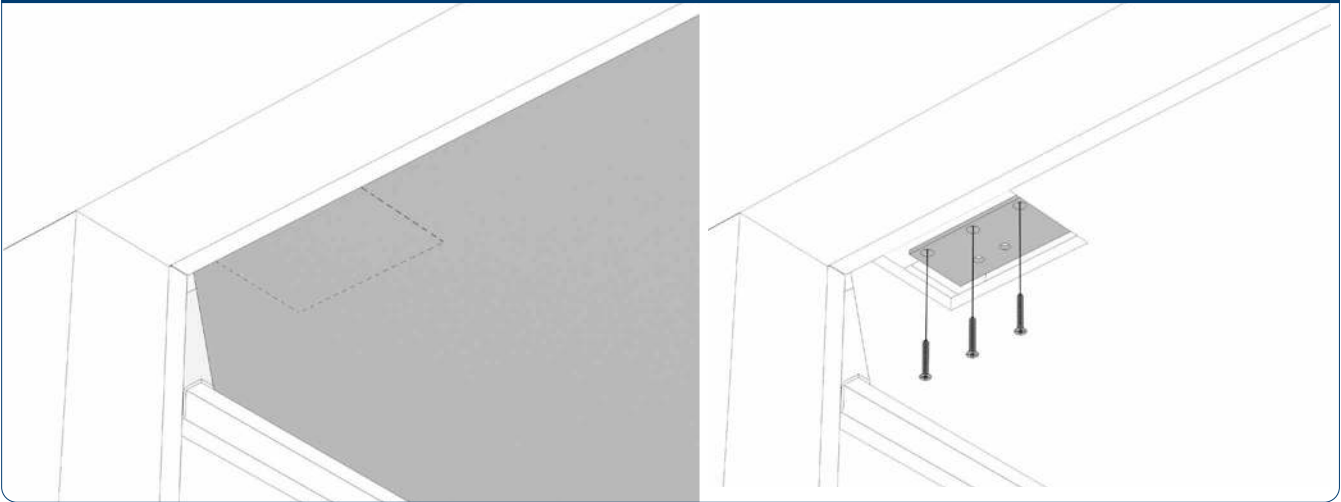
Установите закладную пластину и зафиксируйте ее тремя саморезами 6 × 80.

Рис. 14.8



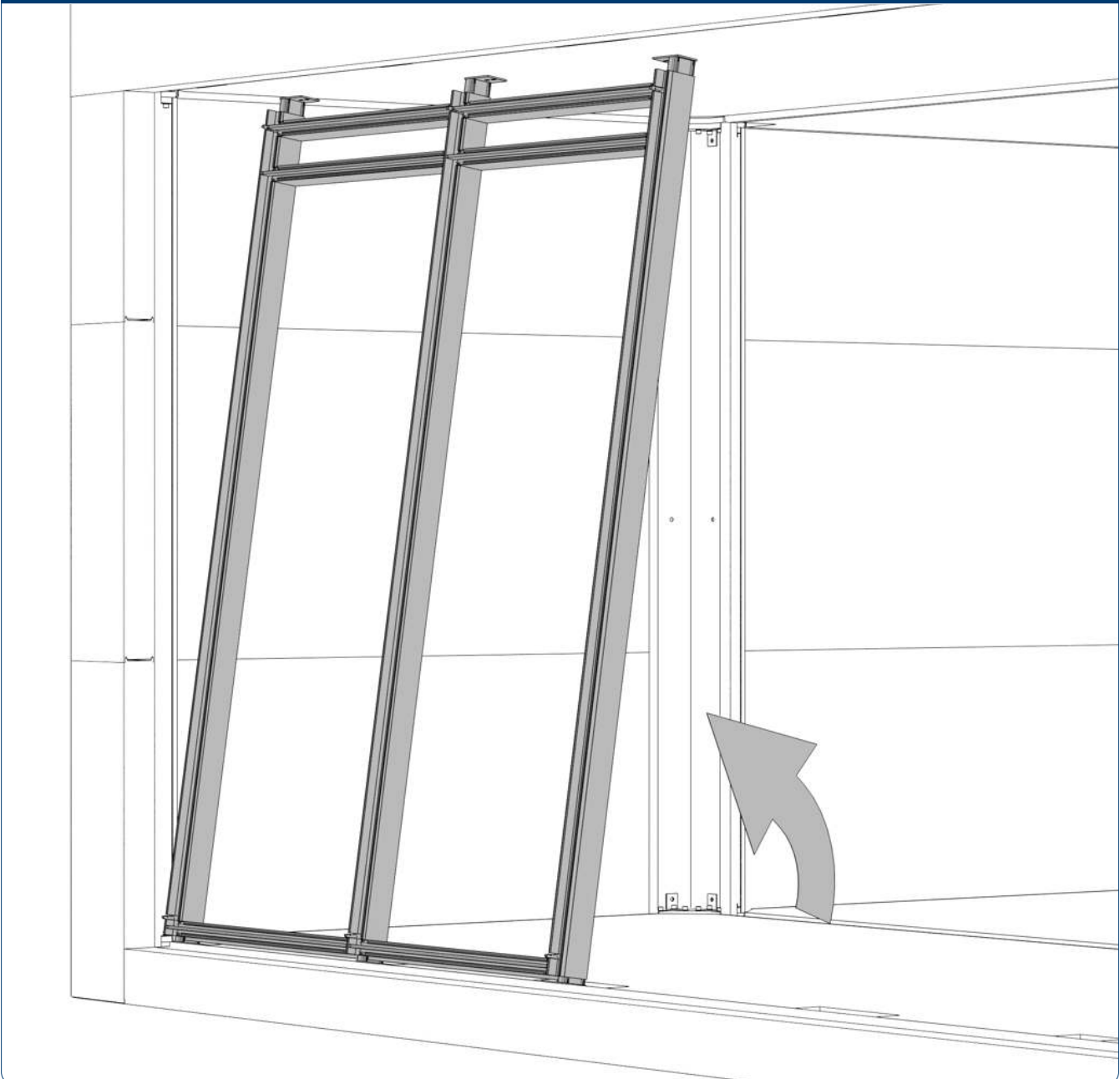
Уложите паронитовую прокладку, как показано на рисунке.

Рис. 14.9



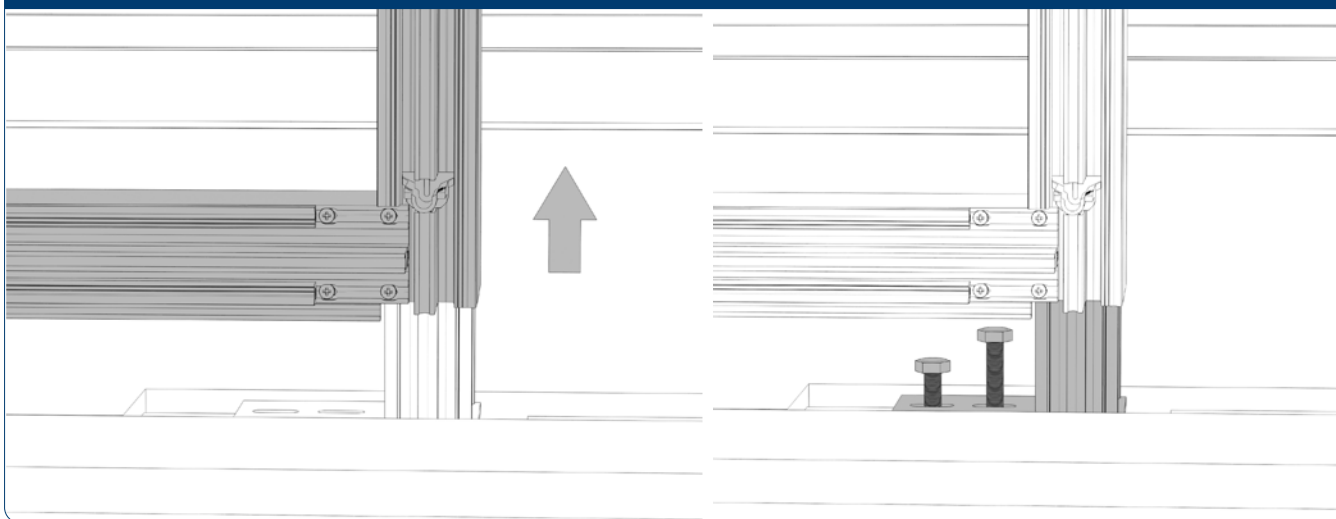
Повторите операции на верхней раме. Паронитовую прокладку установите во время монтажа части витража.

Рис. 14.10



Установите левую собранную часть витража.

Рис. 14.11



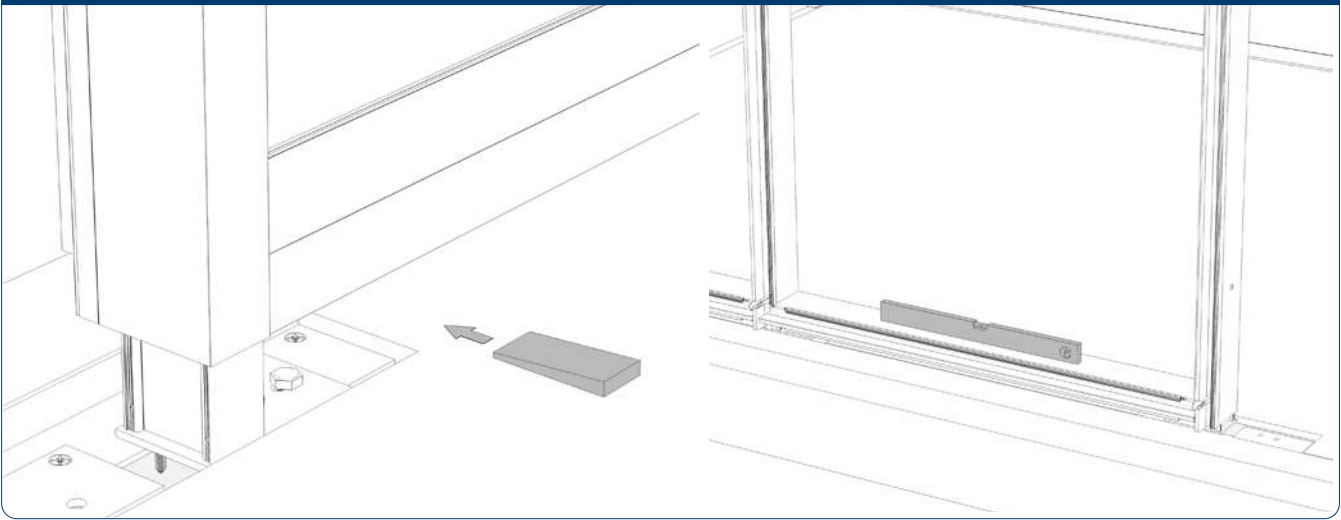
Поднимите часть витража и зафиксируйте болтами $M8 \times 30$ нижние Г-образные закладные витража.

Рис. 14.12



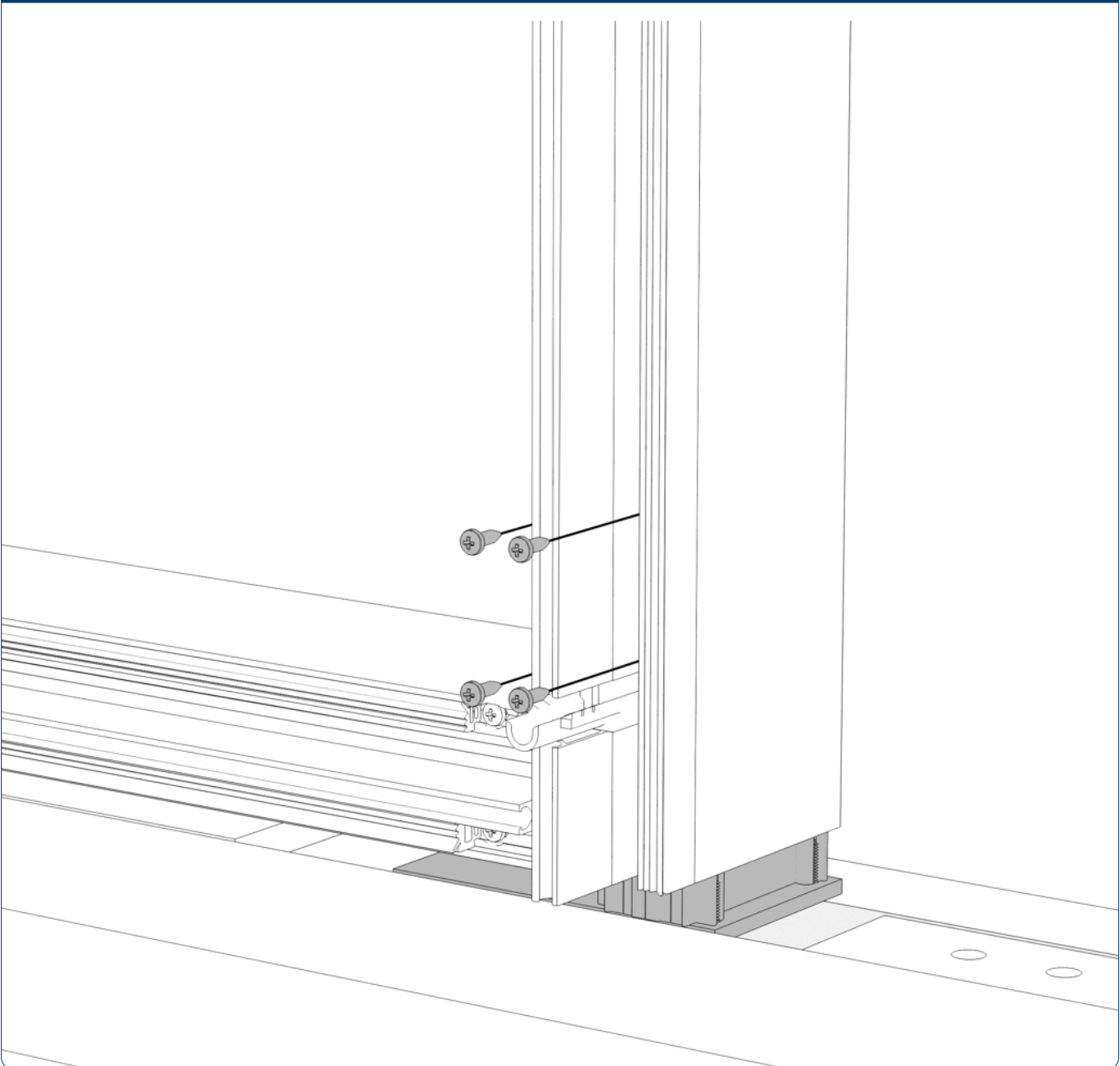
Уложите паронитовую прокладку и зафиксируйте при помощи болтов $M8 \times 30$ верхние Г-образные закладные витража.

Рис. 14.13



При помощи монтажных клиньев выставьте часть витража по уровню.

Рис. 14.14



Зафиксируйте саморезами 3,9 × 13 часть витража, как показано на рисунке.

Рис. 14.15



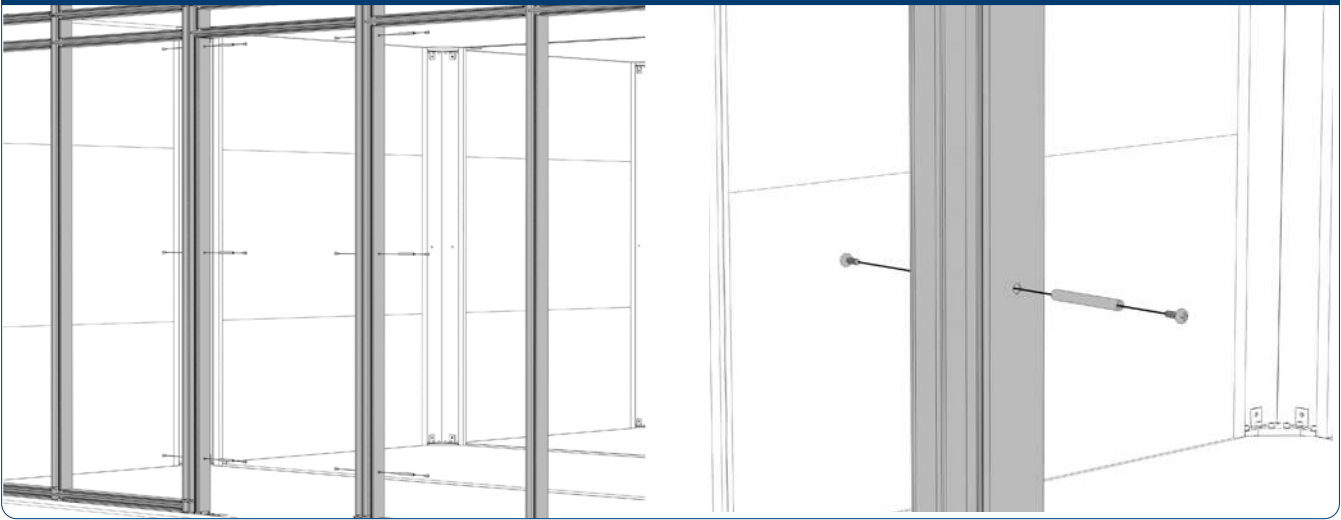
Повторите описанные выше операции с остальными частями витража.

Рис. 14.16



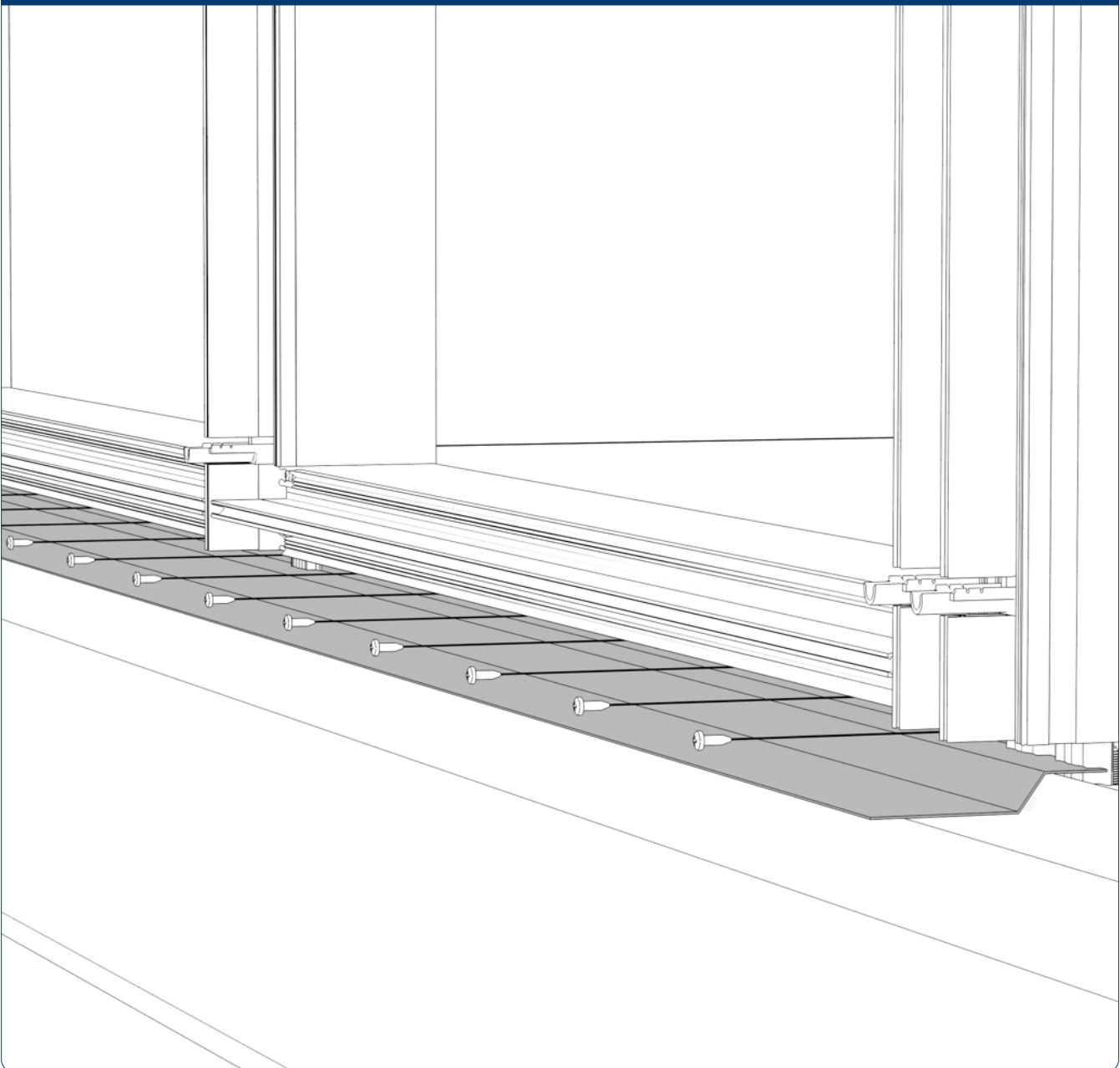
Просверлите в стойках витража отверстия диаметром 12 мм для фиксации их между собой.

Рис. 14.17



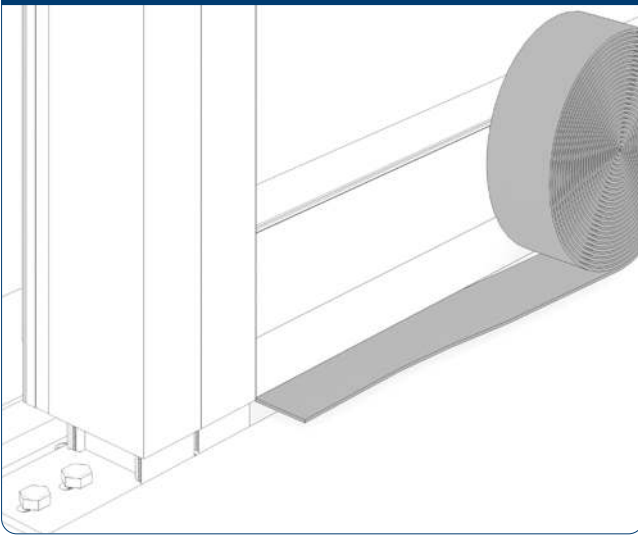
При помощи резьбовых втулок и болтов зафиксируйте части витража между собой.

Рис. 14.18



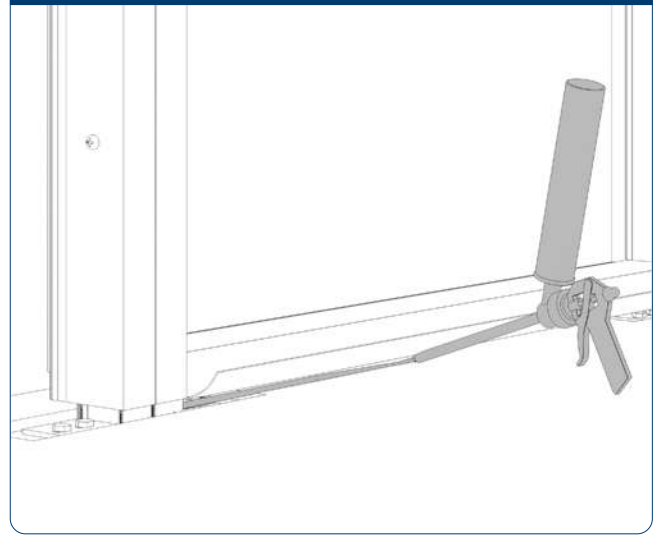
Установите и зафиксируйте гидроизоляционную ленту при помощи саморезов $3,9 \times 13$, как показано на рисунке.

Рис. 14.19



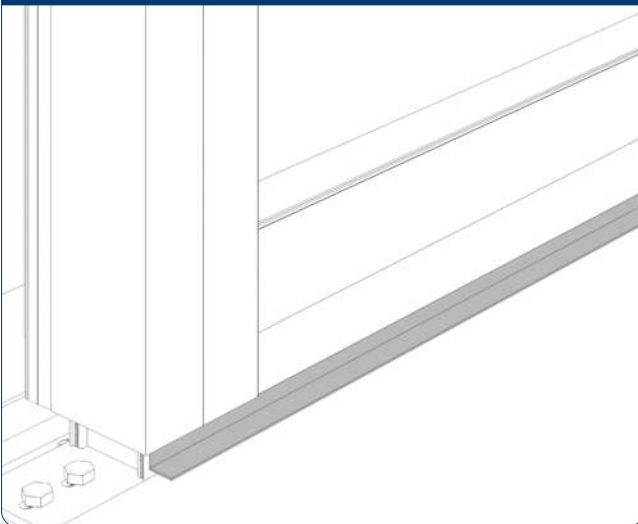
Приклейте пароизоляцию к нижней части нижних ригелей по всей длине.

Рис. 14.20



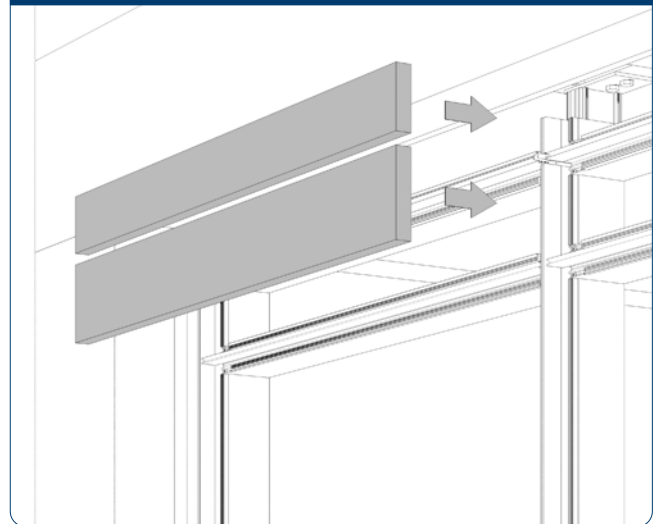
Нанесите монтажную пену под нижние ригели по всей длине.

Рис. 14.21



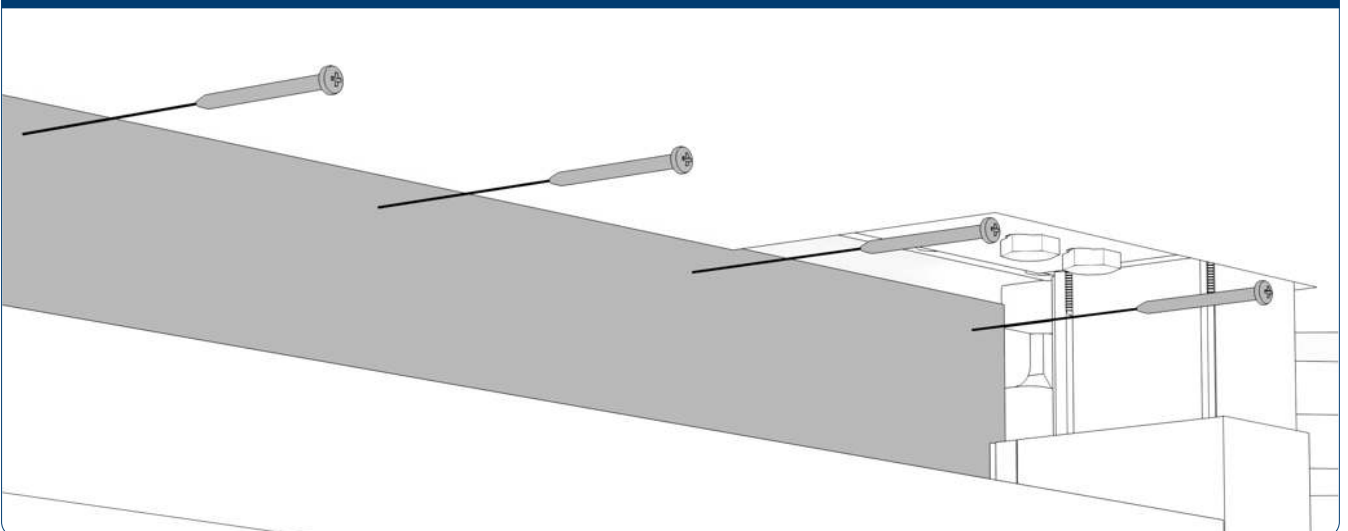
Приклейте пароизоляцию к полу, как показано на рисунке.

Рис. 14.22



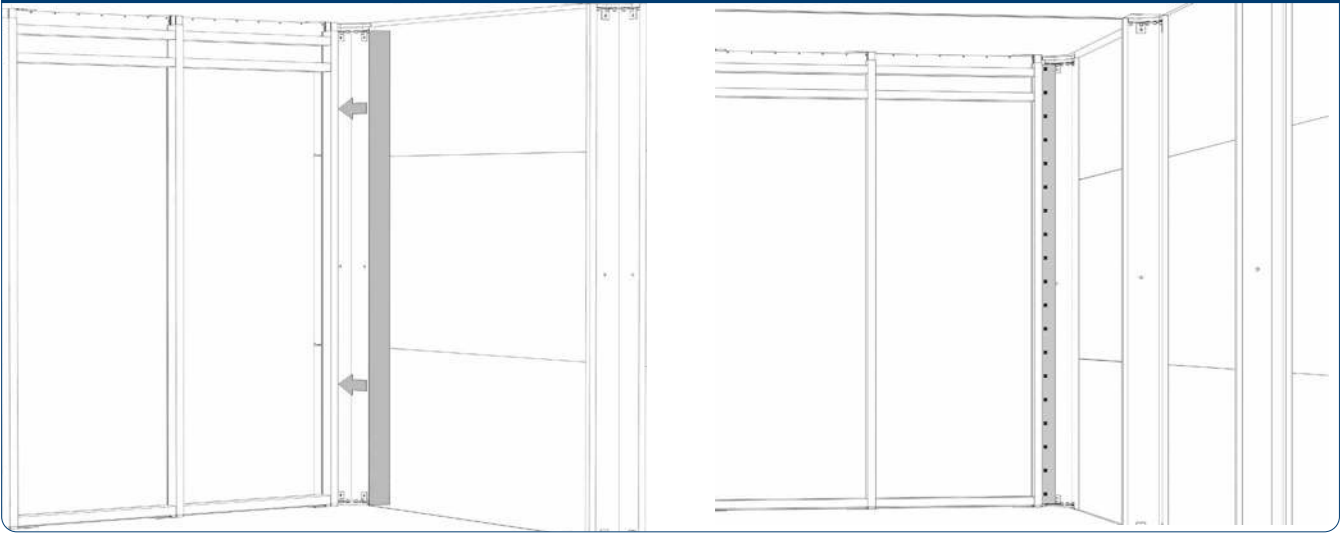
Установите в верхнюю часть витража части панелей по всей длине. Верхний элемент — ПВХ-лист, нижний — панель.

Рис. 14.23



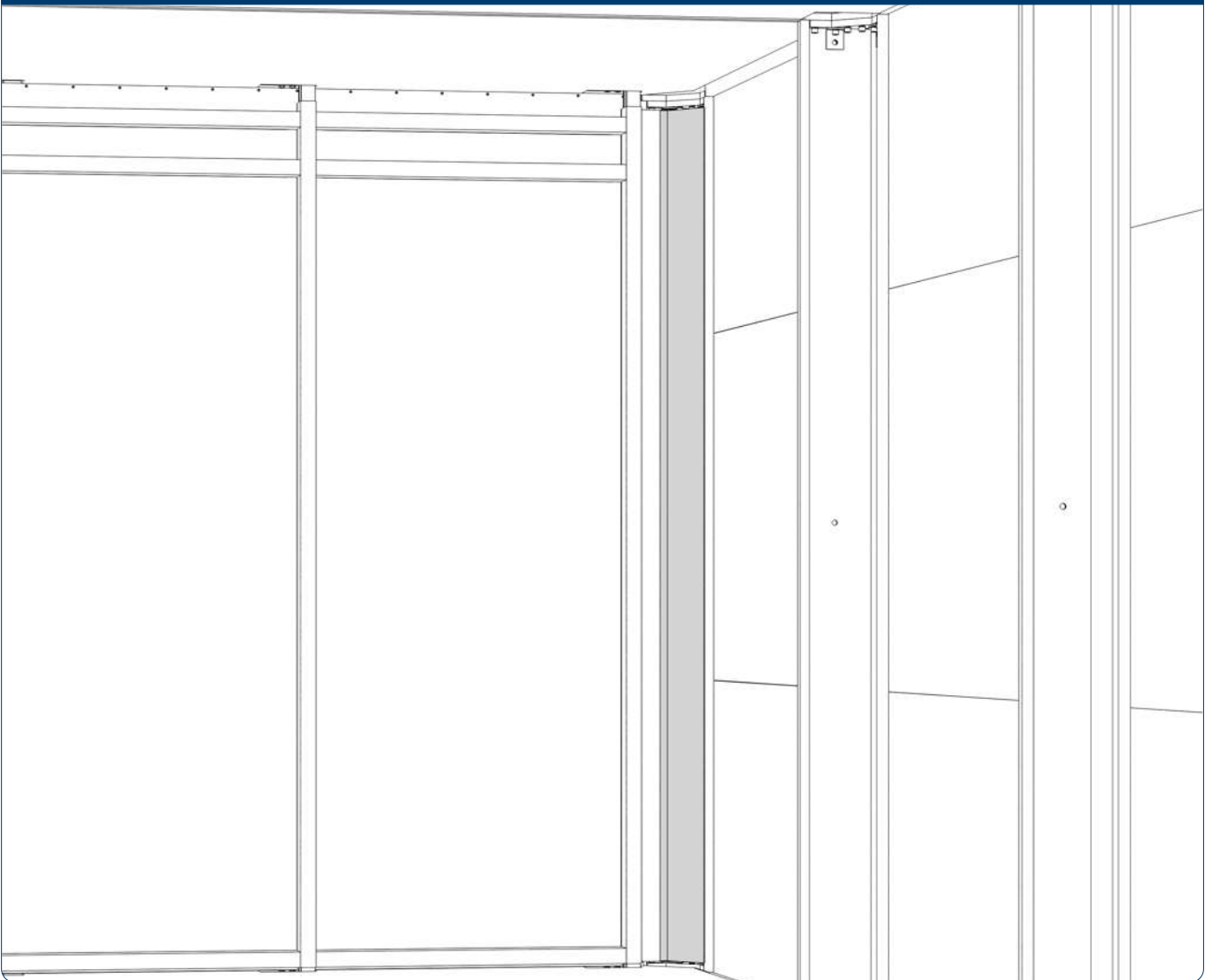
ПВХ-лист необходимо зафиксировать изнутри саморезами $3,9 \times 50$.

Рис. 14.24



С двух сторон витража установите ПВХ-листы и зафиксируйте их саморезами $3,9 \times 50$ с шагом 250 мм, как показано на рисунке.

Рис. 14.25

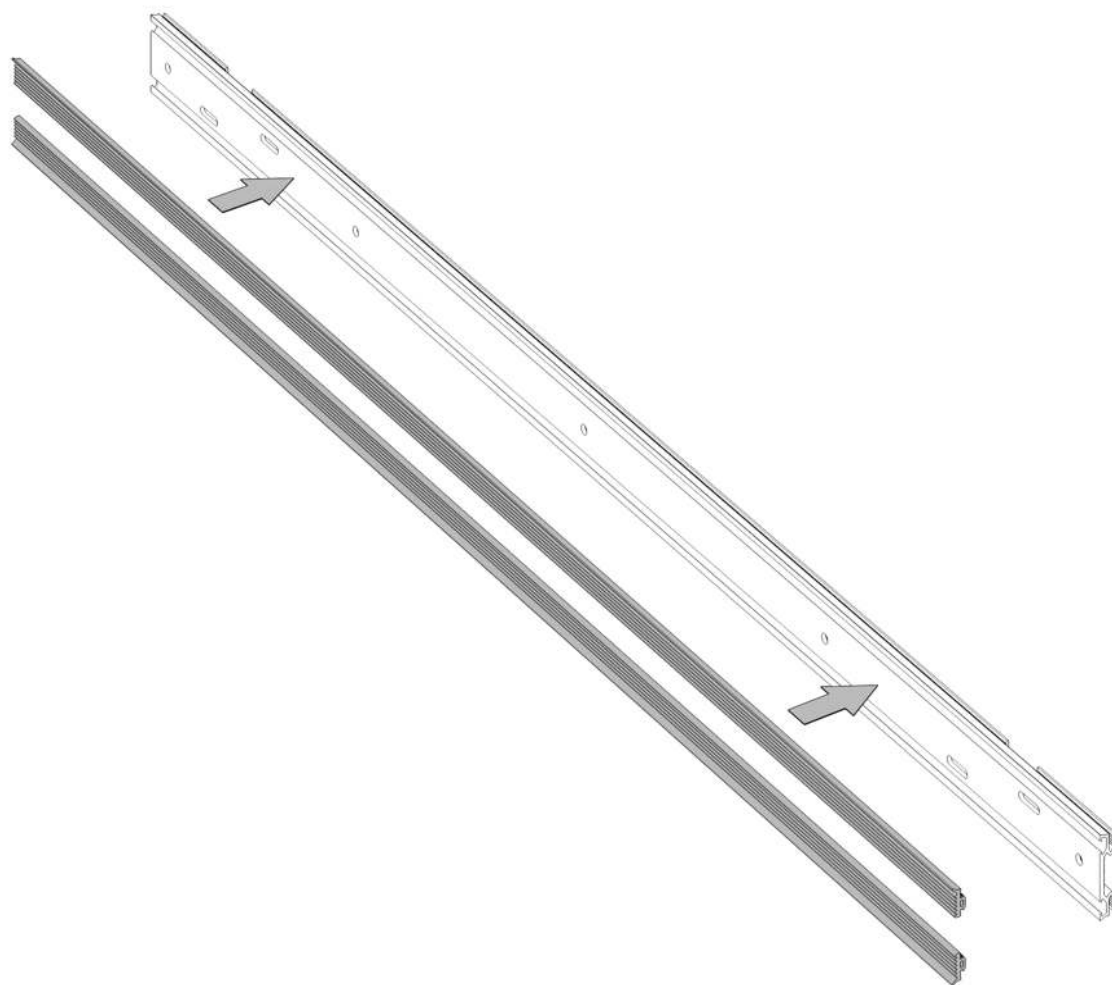


Приклейте пароизоляцию с двух сторон, как показано на рисунке.

⚠ ВНИМАНИЕ!

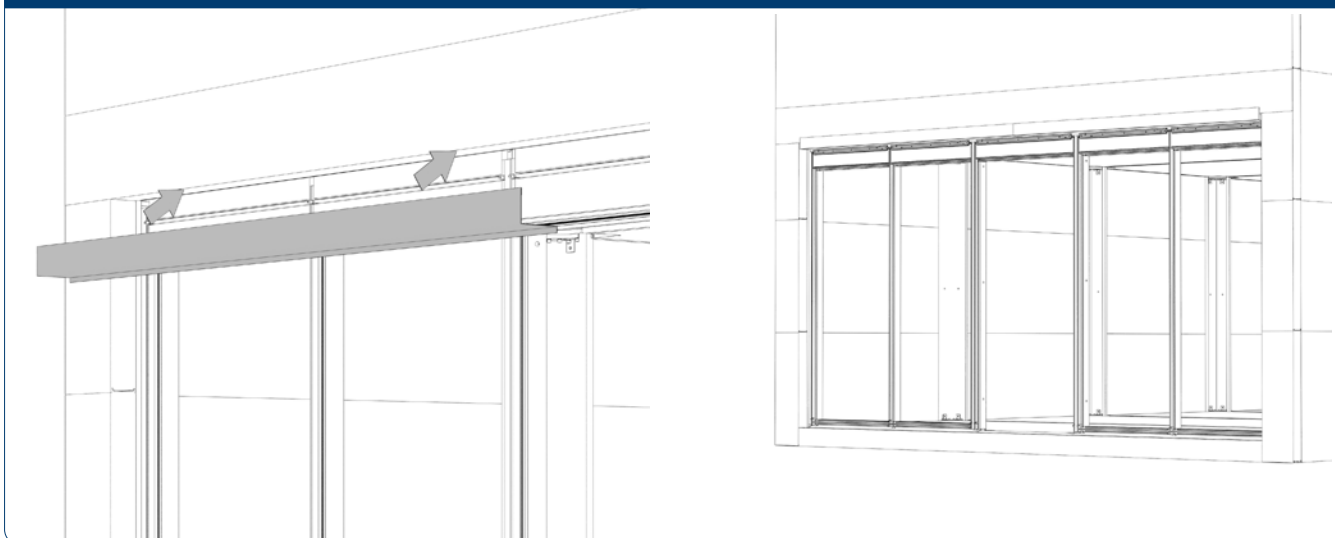
Перед установкой прижимных планок необходимо в местах прижима проклеить бутиловую ленту, а также сделать вырезы для вентиляции на ленте и планках.

Рис. 14.26



Установите уплотнитель в прижимные планки.

Рис. 14.27



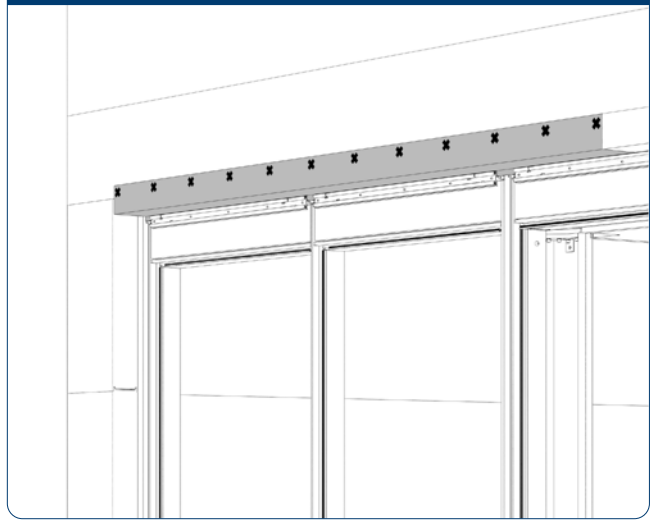
Установите верхние наличники и зафиксируйте их прижимными планками.

Рис. 14.28



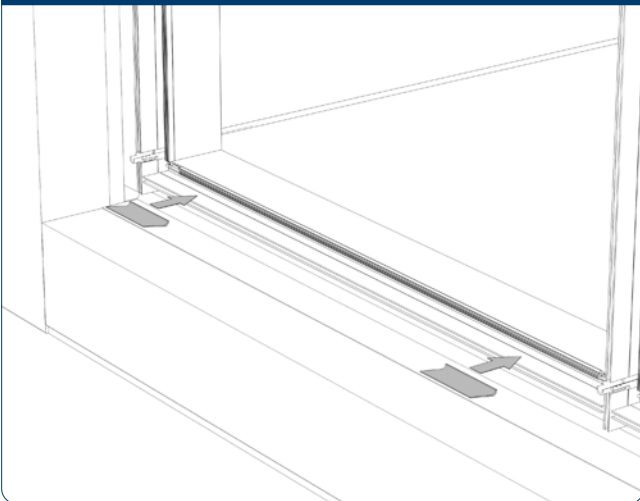
Отогните нащельник и нанесите монтажную пену.

Рис. 14.29



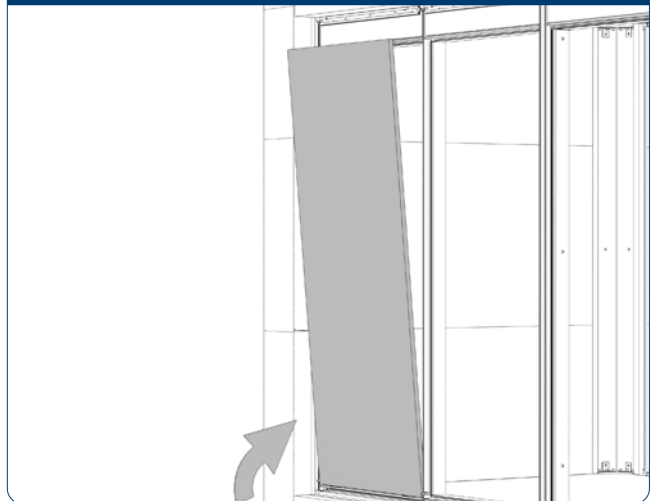
Зафиксируйте верхний наличник при помощи клепок 5 × 12 к стеновым панелям с шагом 250 мм.

Рис. 14.30



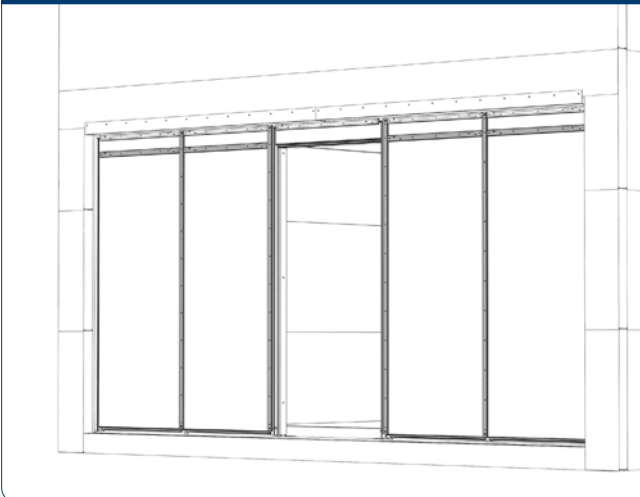
Установите опорные планки под стеклопакет на нижние ригели витража.

Рис. 14.31



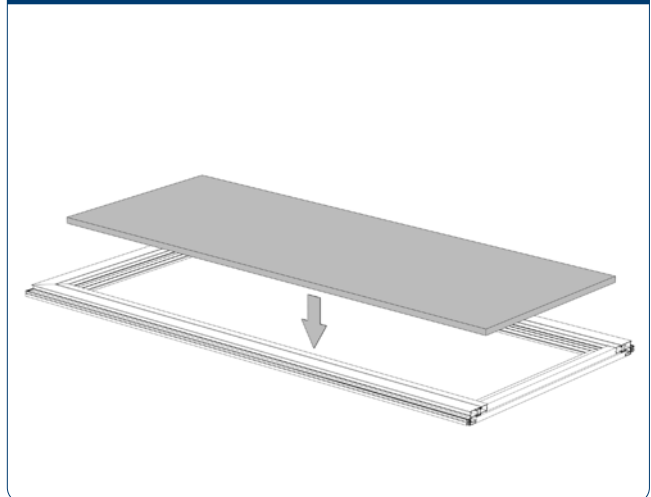
Установите стеклопакеты в конструкцию.

Рис. 14.32



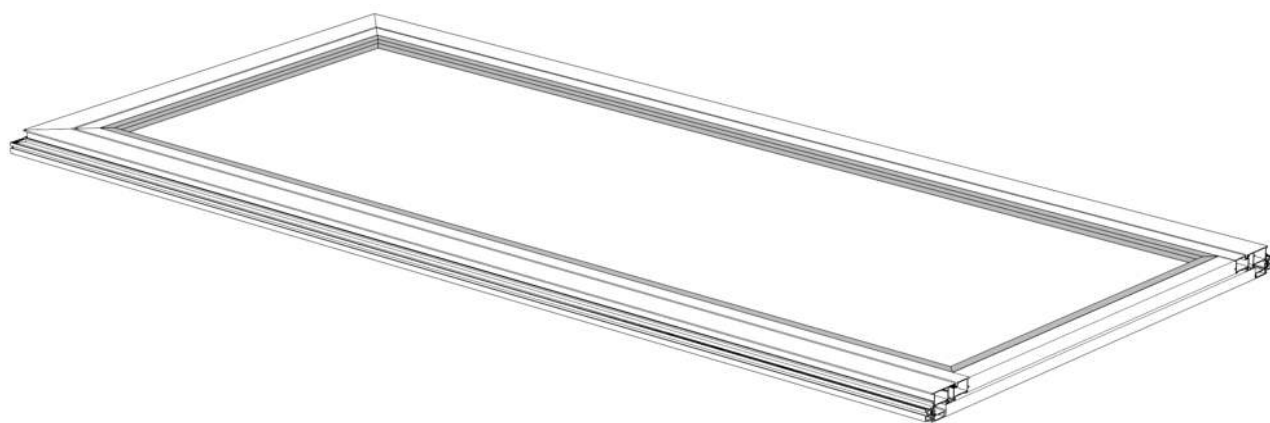
Зафиксируйте стеклопакеты прижимными планками. На данном этапе не устанавливайте боковые, нижние, а также прижимные планки, относящиеся к дверному блоку.

Рис. 14.33



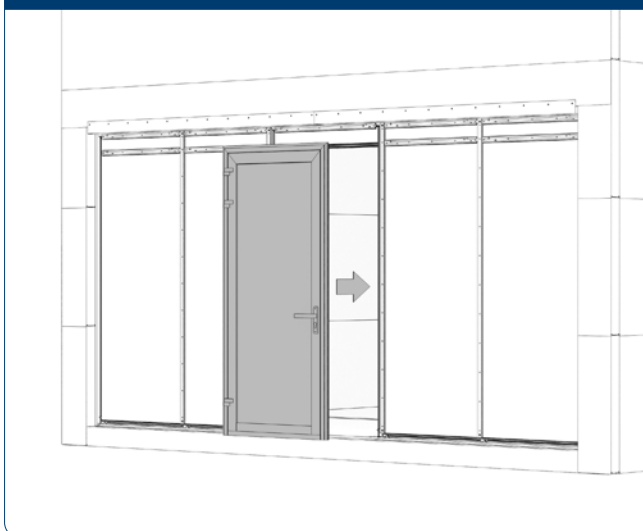
Уложите стеклопакет в полотно двери.

Рис. 14.34



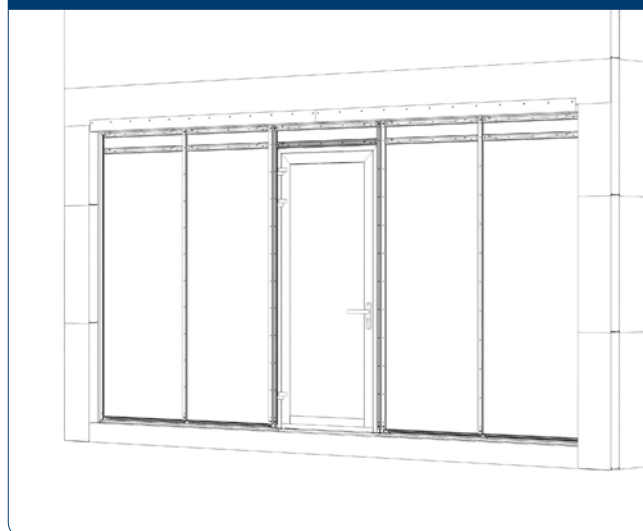
Зафиксируйте стеклопакет штапиками и уплотнителем по контуру.

Рис. 14.35



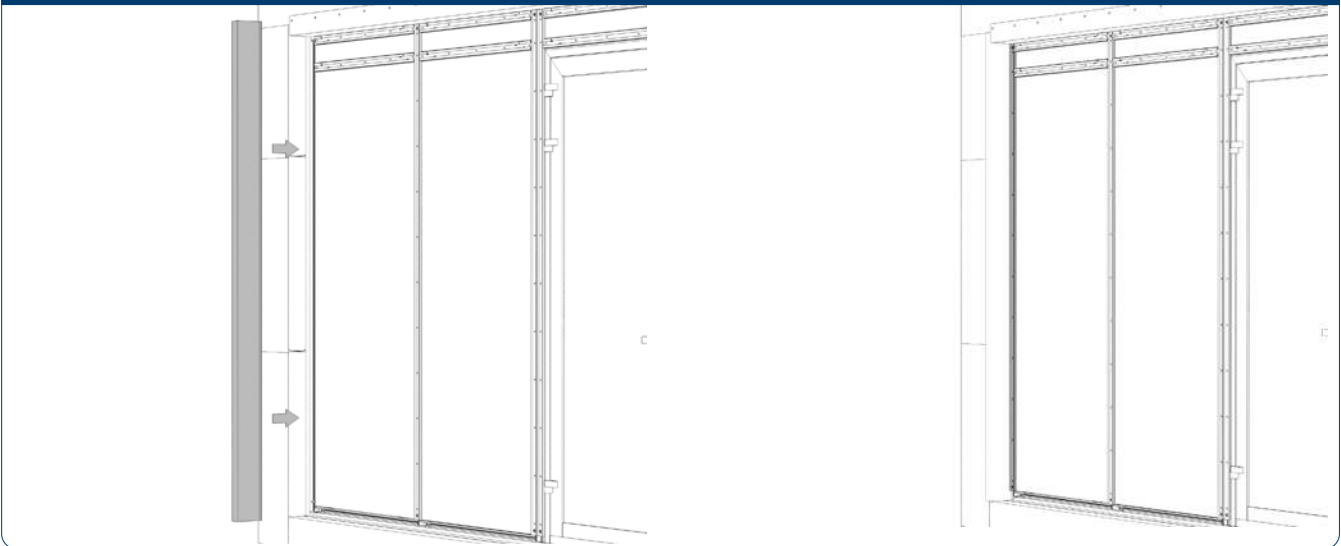
Установите дверной блок в конструкцию витража.

Рис. 14.36



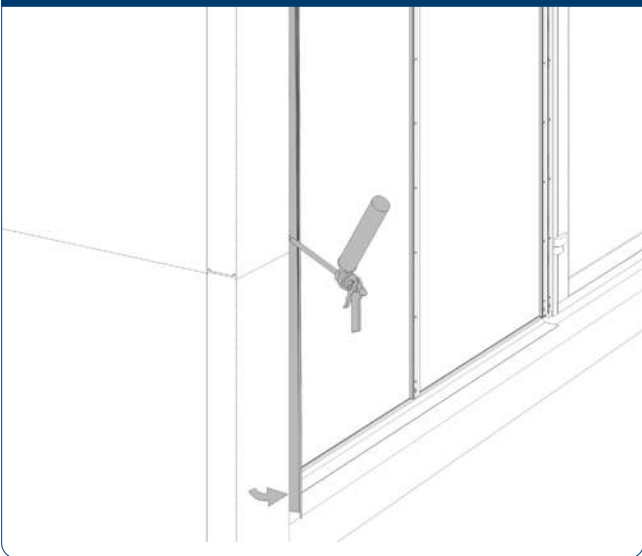
Зафиксируйте дверной блок прижимными планками.

Рис. 14.37



Установите боковые наличники и зафиксируйте их прижимными планками.

Рис. 14.38



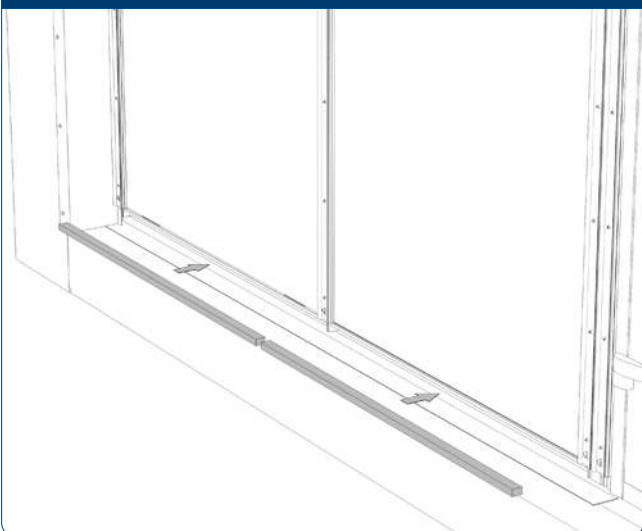
Отогните боковые наличники и нанесите монтажную пену.

Рис. 14.39



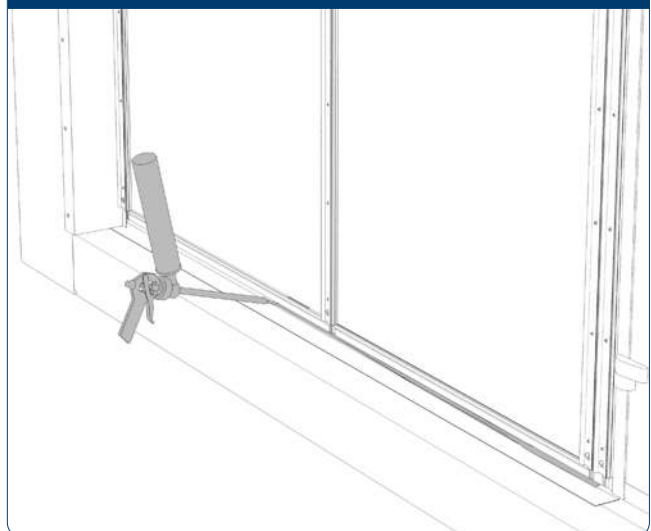
Зафиксируйте боковые нащельники клепками 5×12 к стеновым панелям с шагом 250 мм.

Рис. 14.40



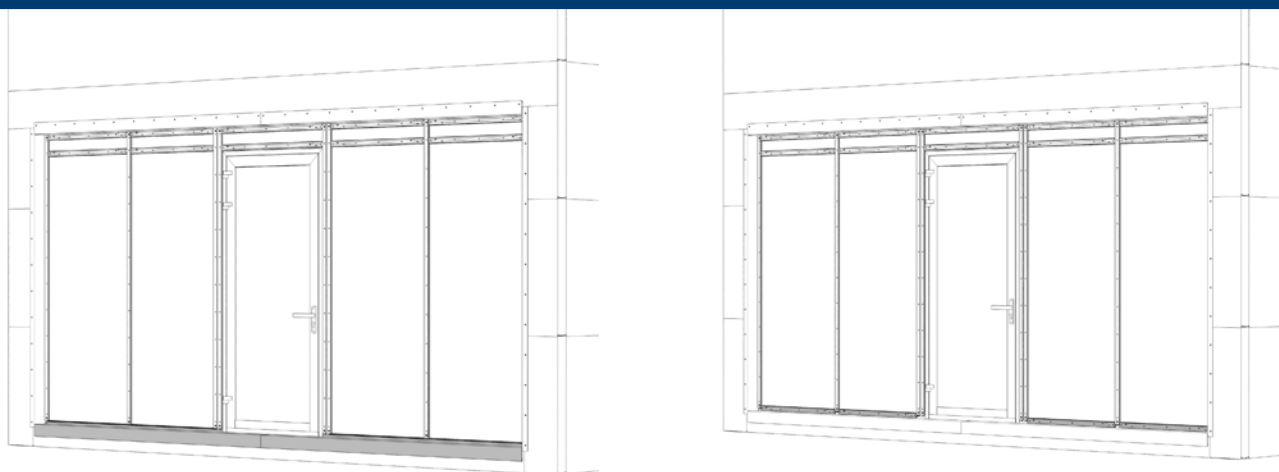
Установите части панелей под нижние ригели.

Рис. 14.41



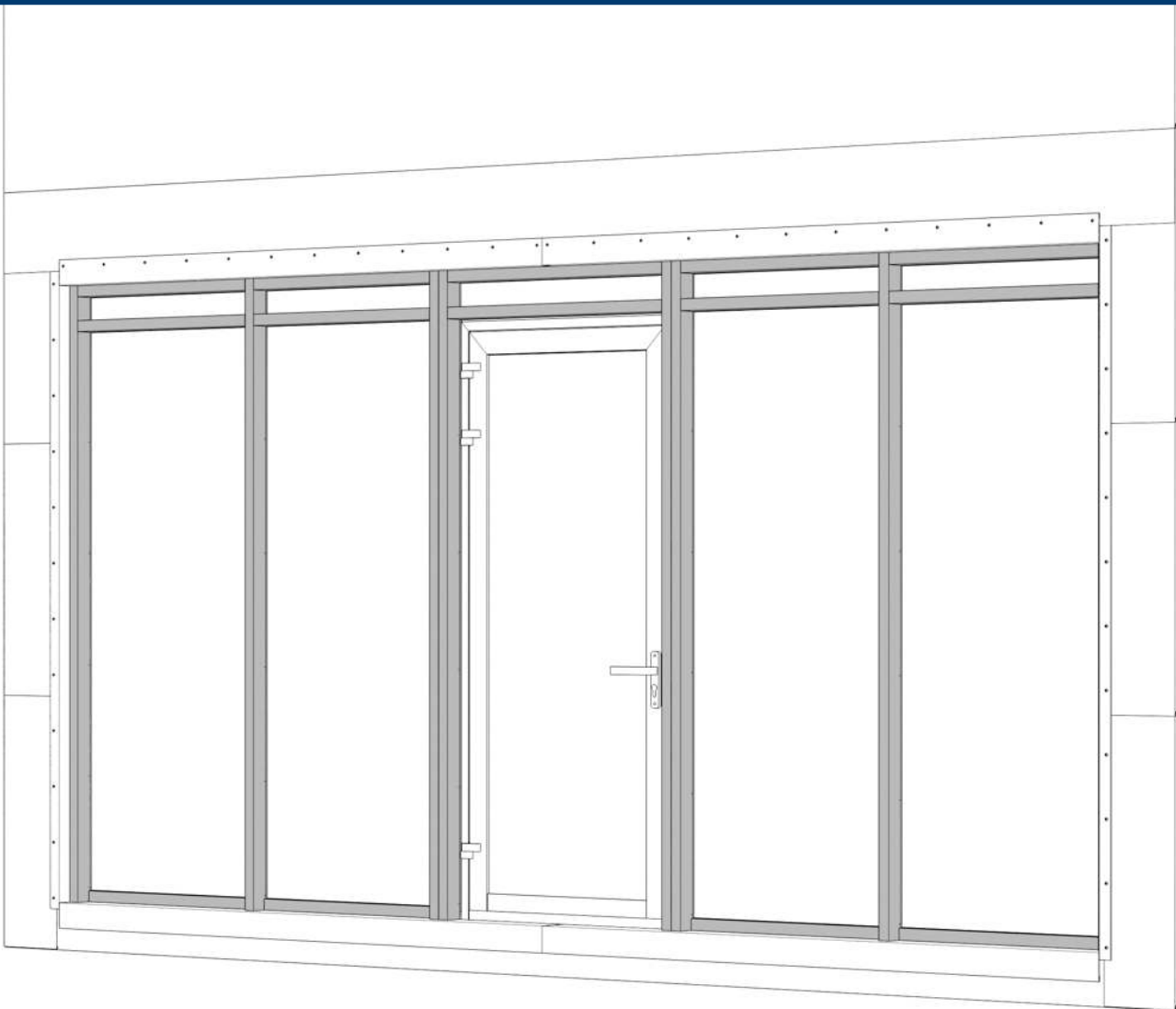
Нанесите монтажную пену по всей длине витража.

Рис. 14.42



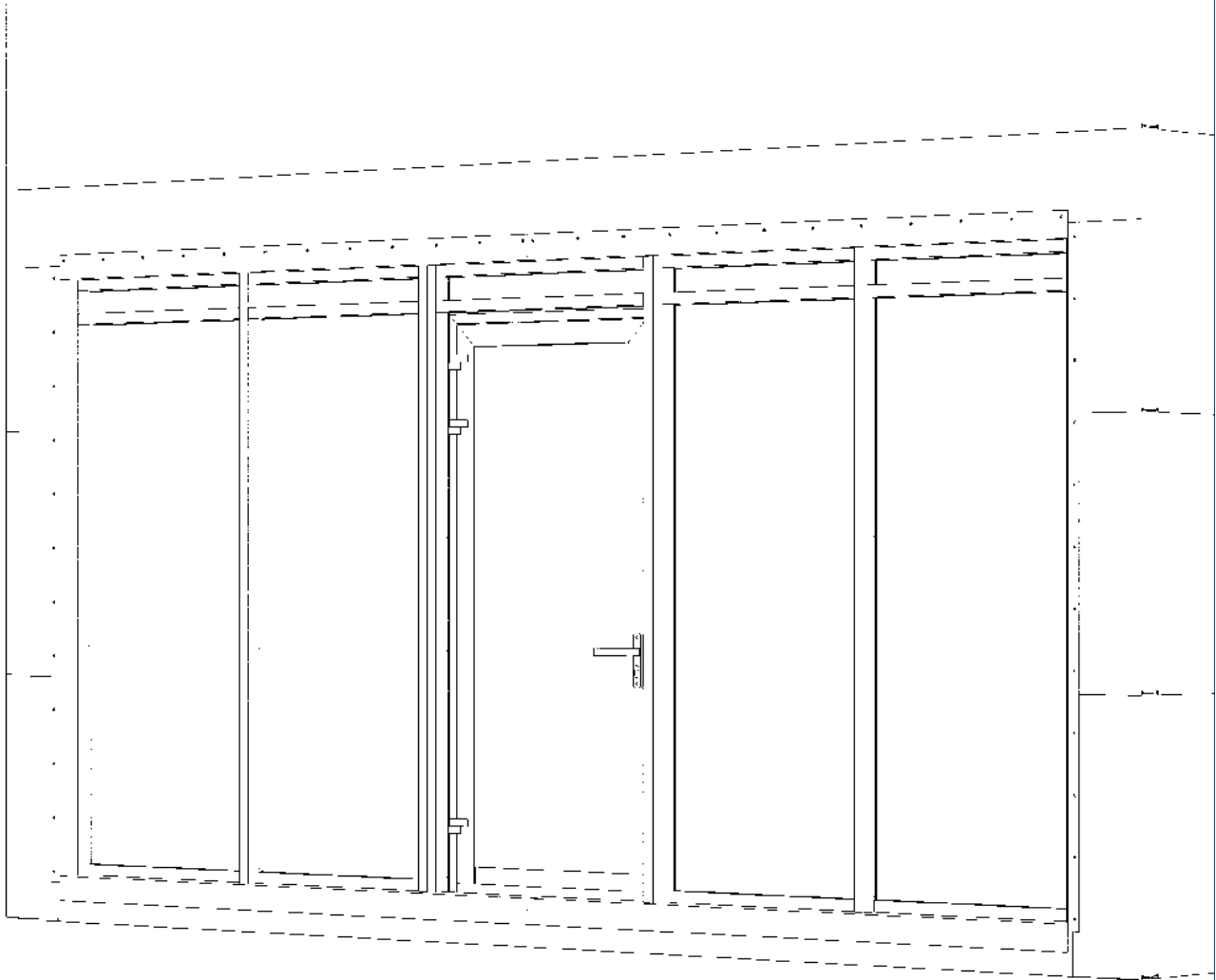
Установите нижний нащельник и зафиксируйте его прижимными планками.

Рис. 14.43



Установите декоративные крышки на все прижимные планки витража.

Рис. 14.44



По необходимости отрегулируйте дверные петли.
Монтаж витража окончен.

15. МОНТАЖ ФАСАДНЫХ ЭЛЕМЕНТОВ

⚠ ВНИМАНИЕ!

Правильное расположение ламелей и кассет на фасаде здания приведено в конструкторской документации.

Рис. 15.1

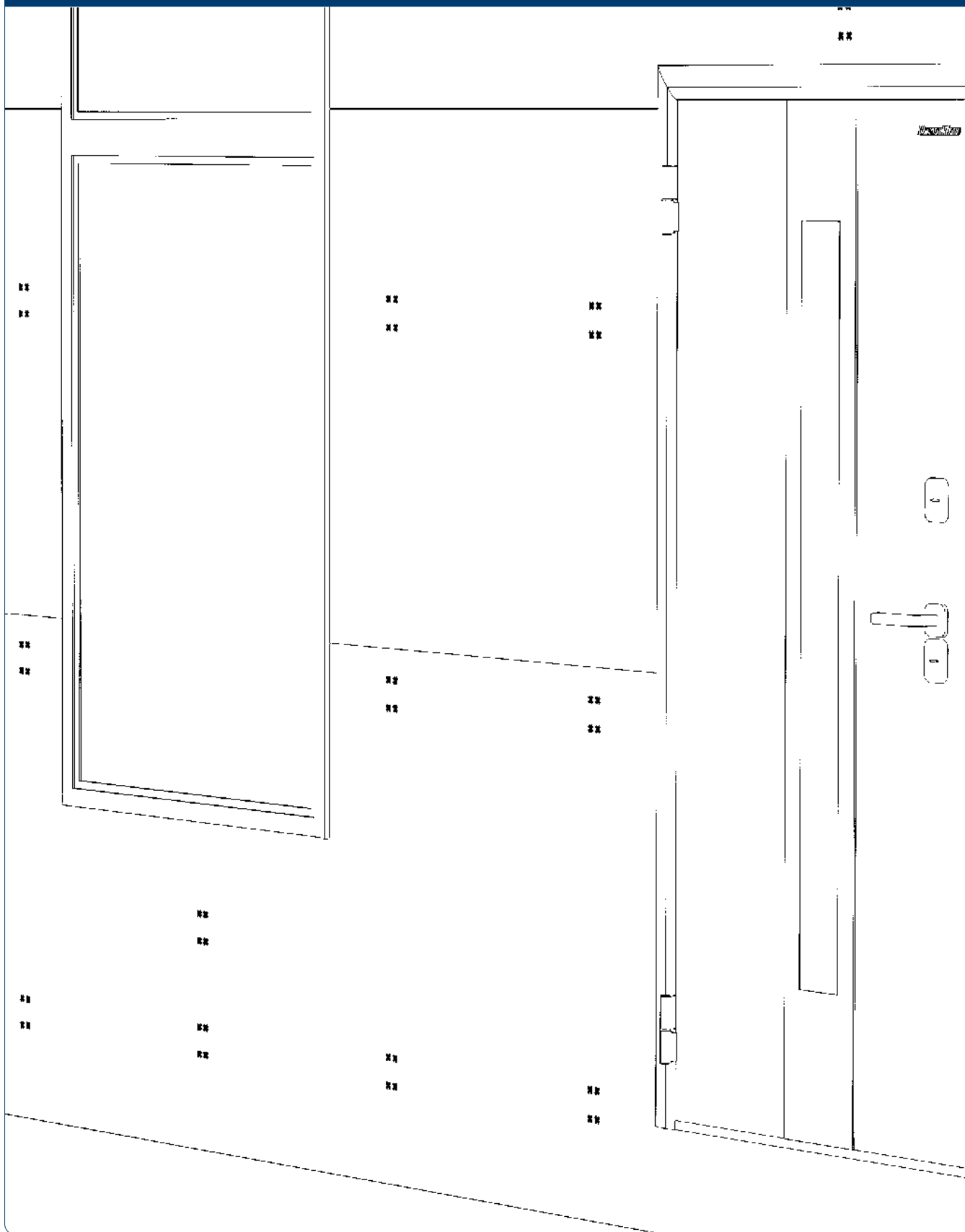
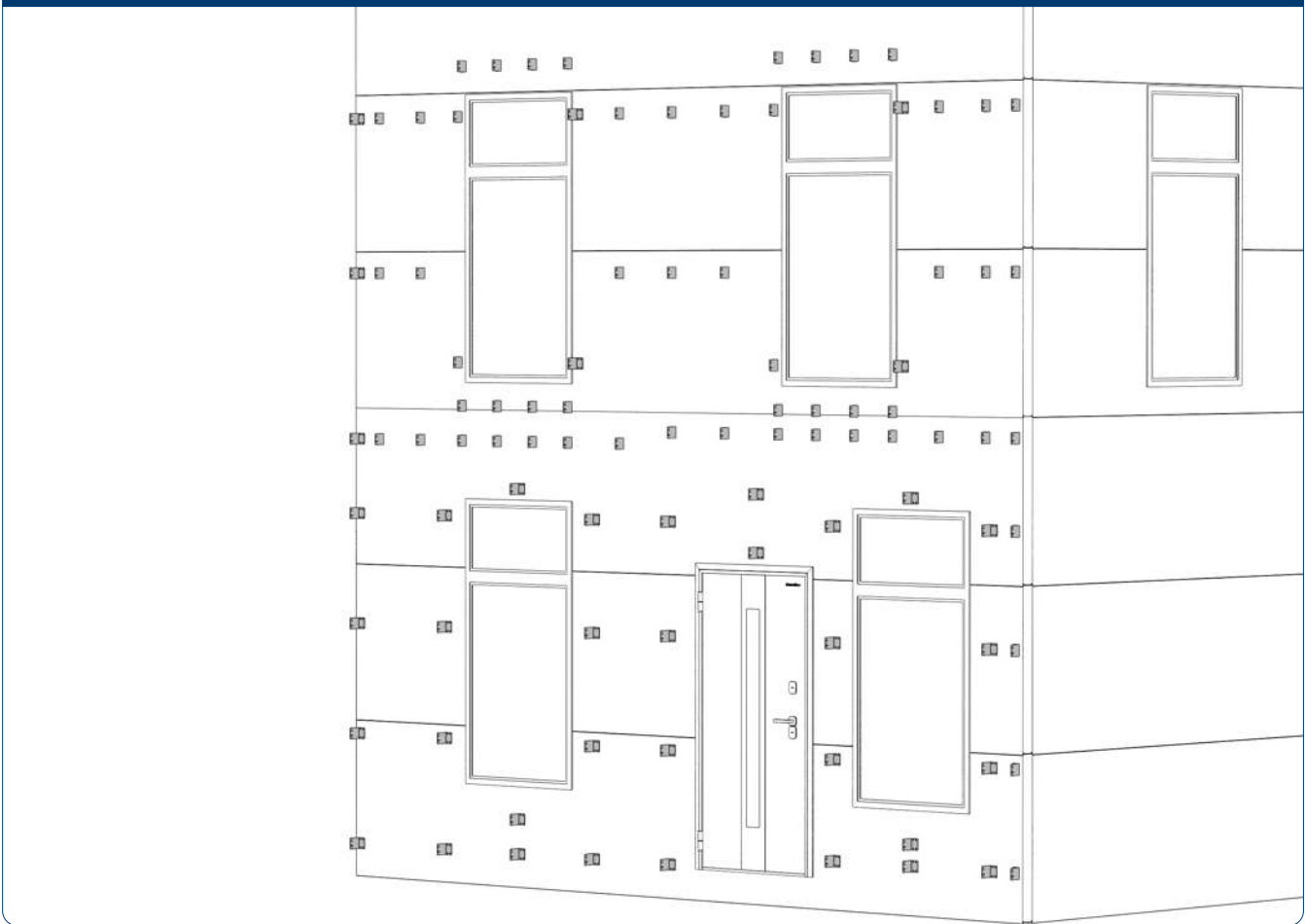
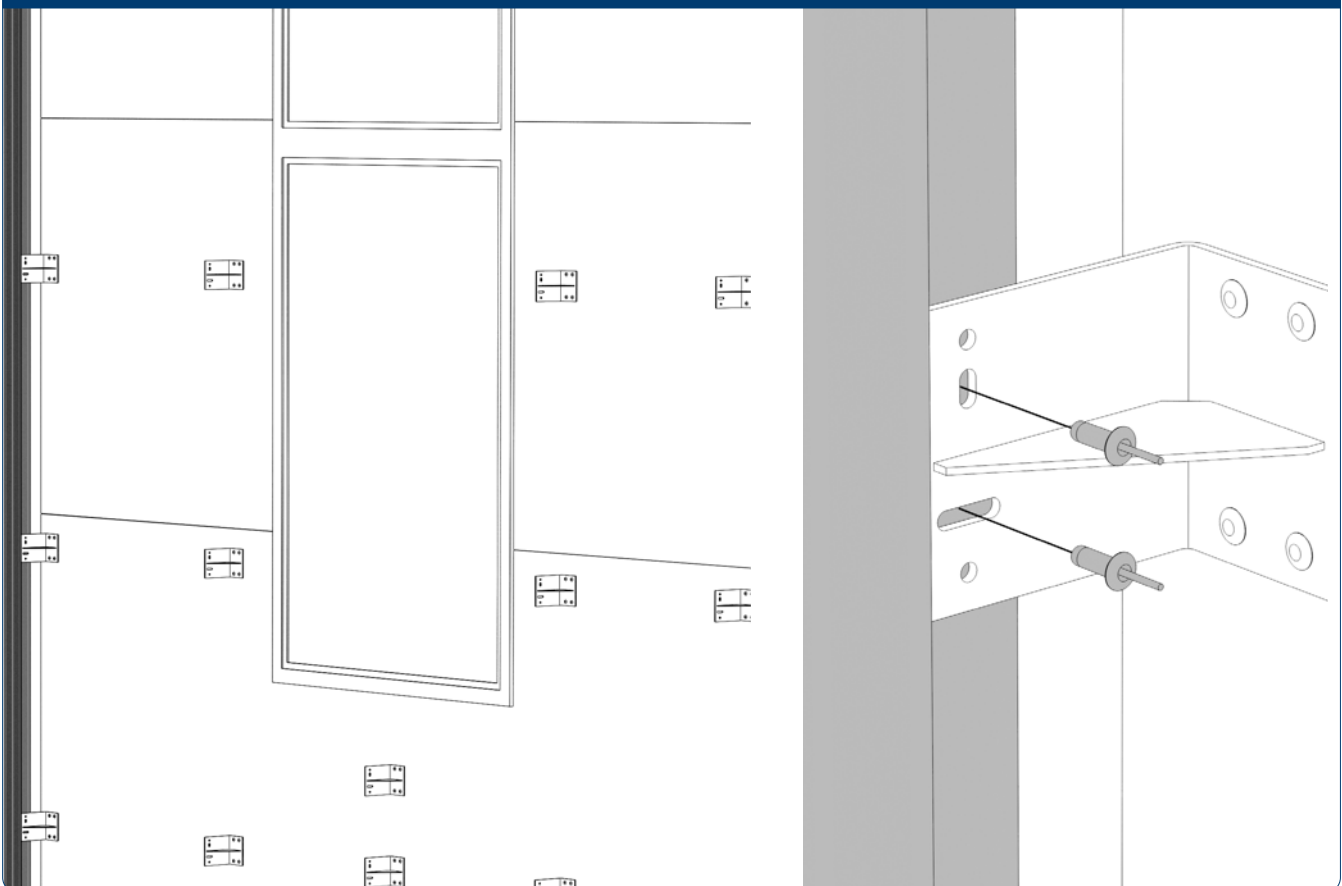


Рис. 15.2



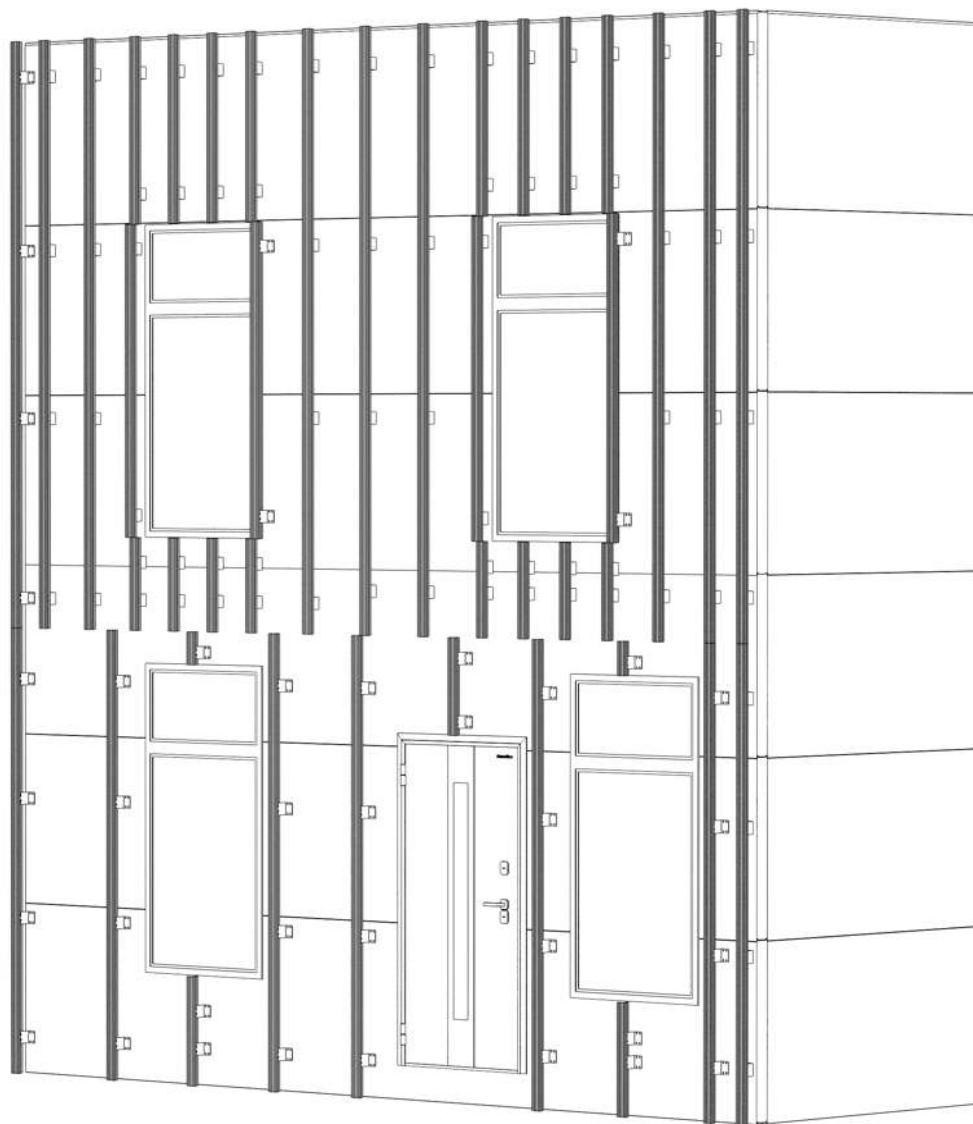
Установите и закрепите Г-образные кронштейны при помощи вытяжных клепок согласно технической документации.

Рис. 15.3



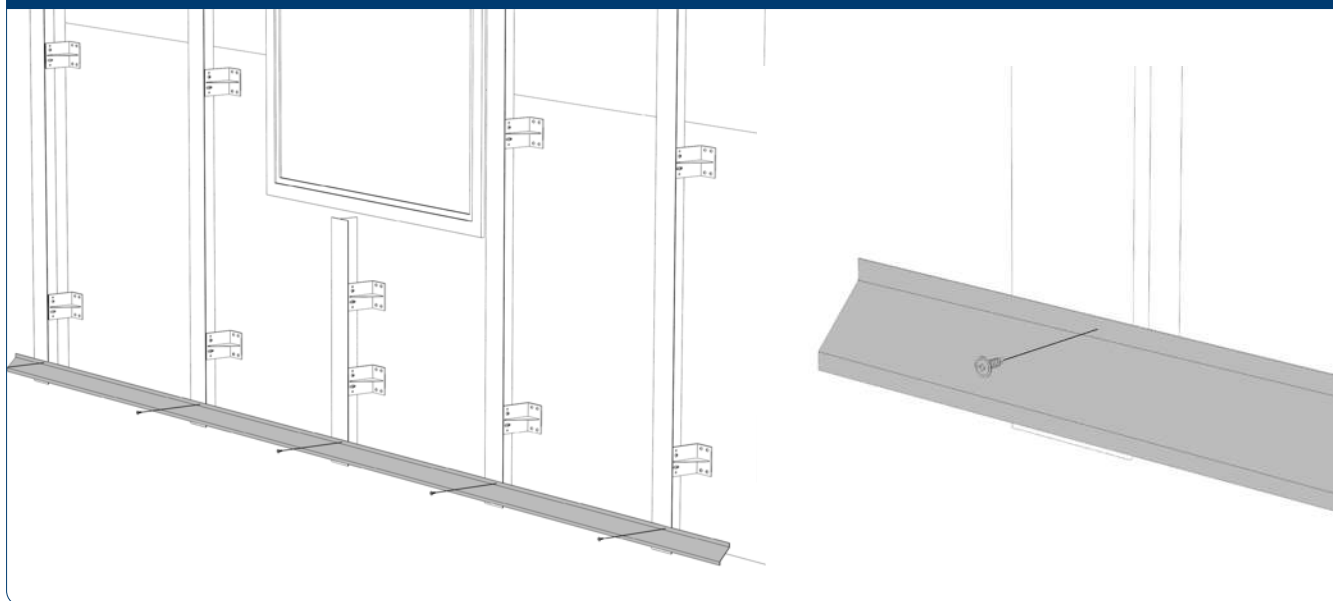
Установите и зафиксируйте вытяжными клепками Т-образные направляющие.

Рис. 15.4



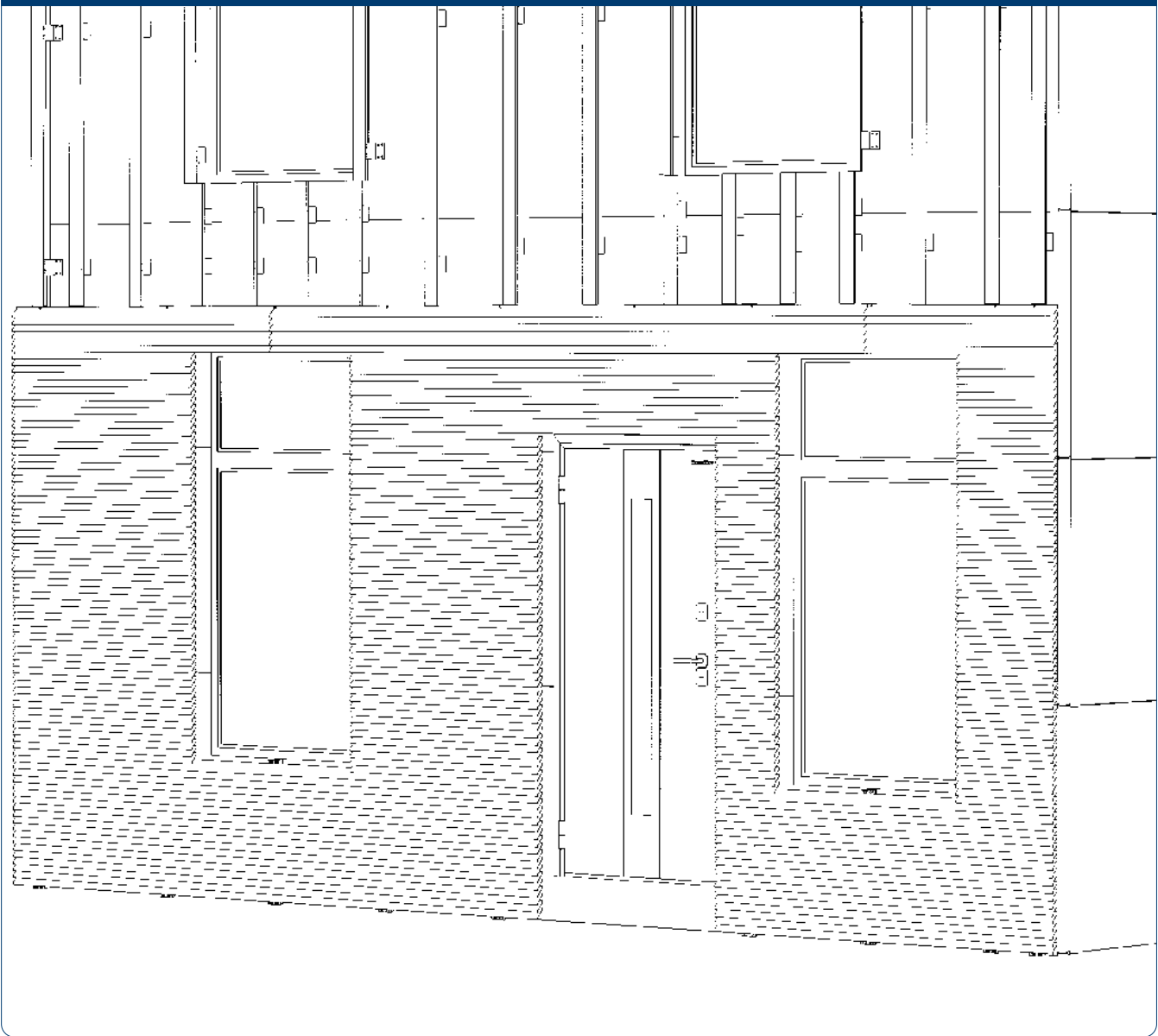
Установку Т-образных направляющих выполняйте согласно конструкторской документации.

Рис. 15.5



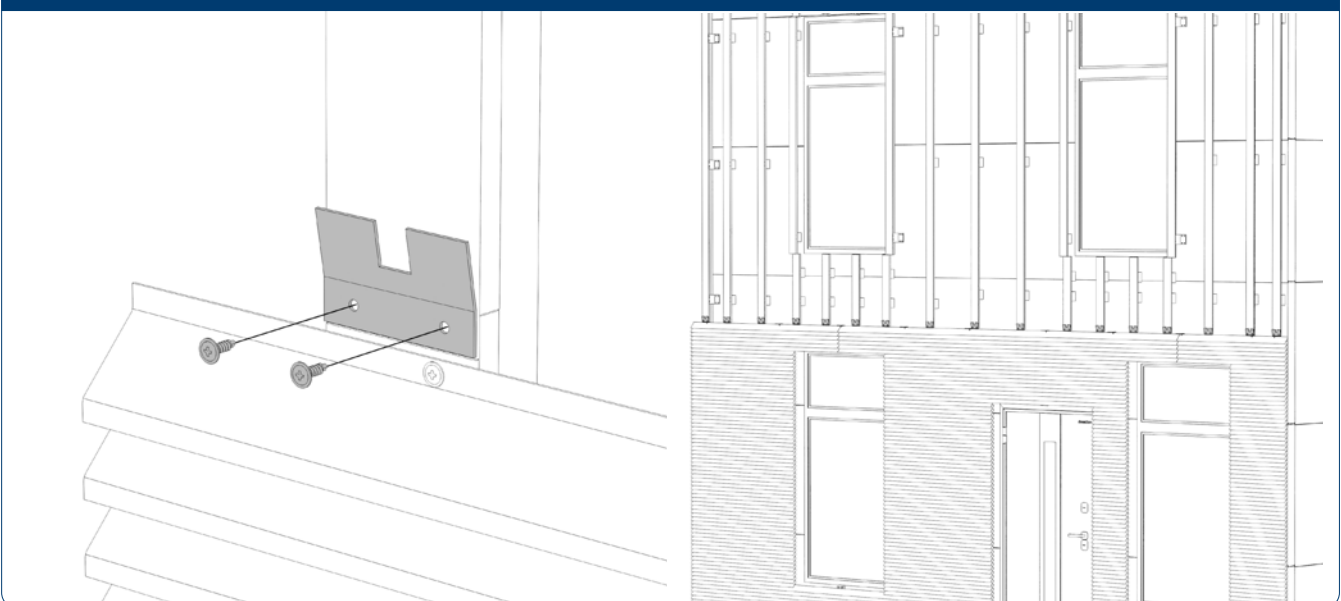
Фиксация ламелей осуществляется при помощи саморезов. Саморезы прикручиваются по одному на одну направляющую, как показано на рисунке.

Рис. 15.6



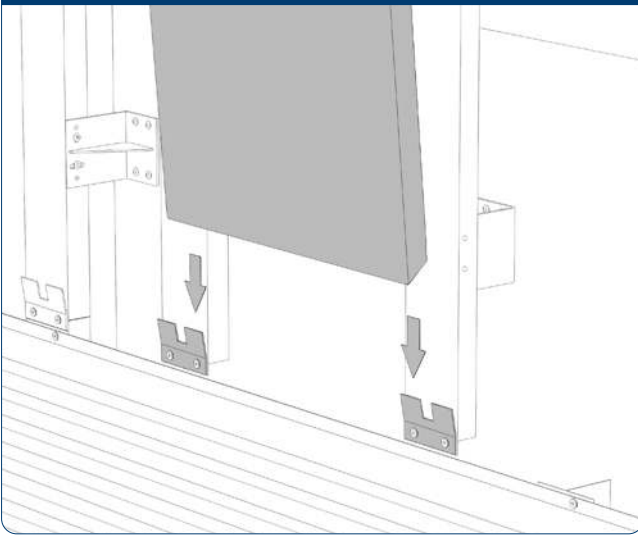
Установите ламели согласно конструкторской документации.

Рис. 15.7



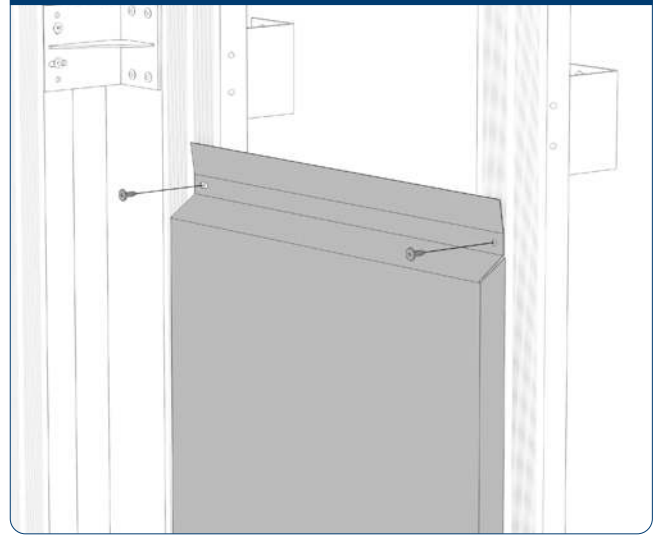
Установите согласно конструкторской документации и зафиксируйте при помощи саморезов кронштейны на Т-образных направляющих, как показано на рисунке.

Рис. 15.8



Установите необходимую кассету на кронштейны.

Рис. 15.9



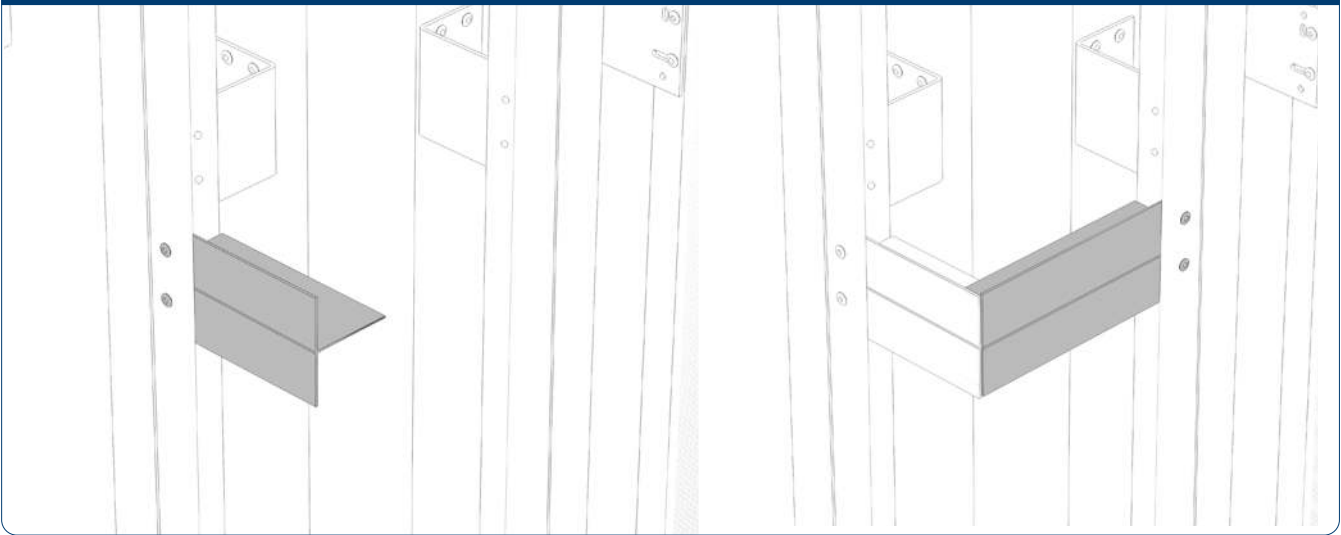
Сверху зафиксируйте кассету саморезами.

Рис. 15.10



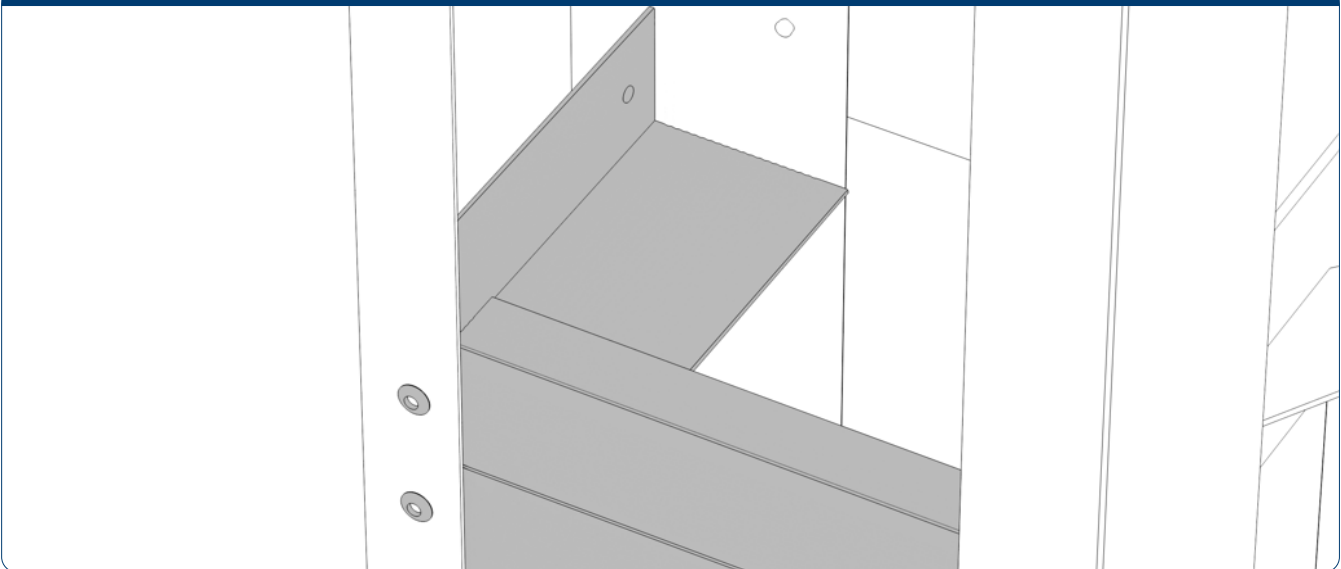
Верхняя кассета устанавливается на отгиб нижней кассеты и фиксируется сверху саморезами, как показано на рисунке выше.

Рис. 15.11



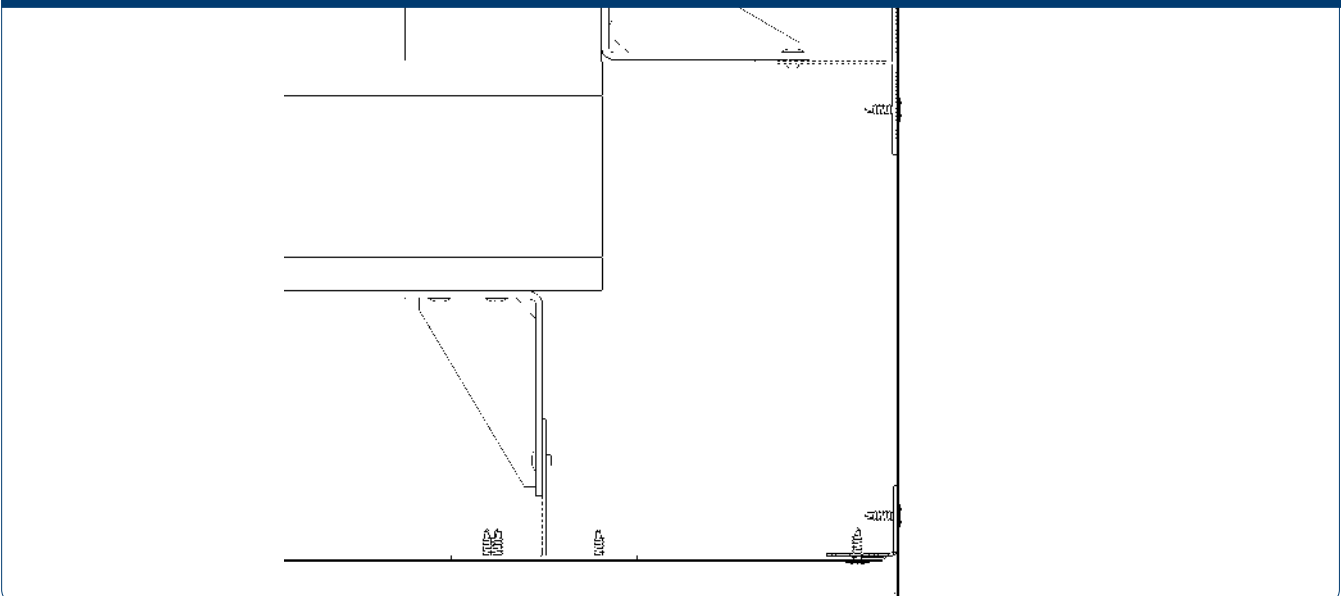
Согласно документации приклепайте горизонтально Т-образный профиль на углах домокомплекта по всей его высоте.

Рис. 15.12



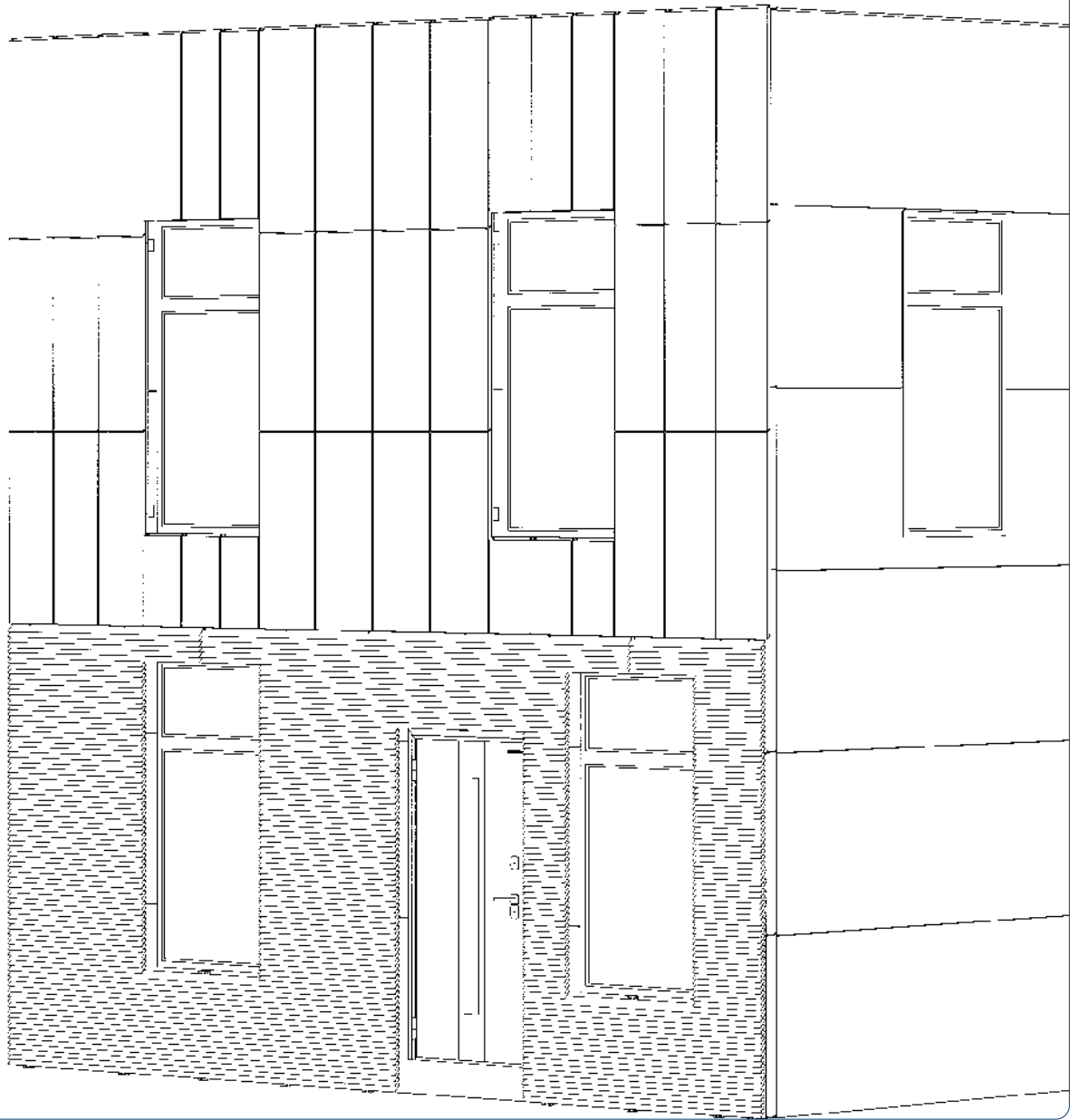
На угол при помощи клепок зафиксируйте алюминиевый уголок $30 \times 30 \times 2$.

Рис. 15.13



Установите и зафиксируйте кассеты при помощи саморезов согласно документации.

Рис. 15.14



Монтаж фасадных элементов окончен.

DOORHAN[®]

Международный концерн DoorHan благодарит вас за приобретение нашей продукции. Мы надеемся, что вы останетесь довольны качеством данного изделия.

По вопросам приобретения, дистрибьюции и технического обслуживания обращайтесь в офисы региональных представителей или центральный офис компании по адресу:

Россия, 143002, Московская обл.,
г. Одинцово, с. Акулово,
ул. Новая, д. 120, стр. 1
Тел.: 8 495 933-24-00
E-mail: info@doorhan.ru
www.doorhan.ru