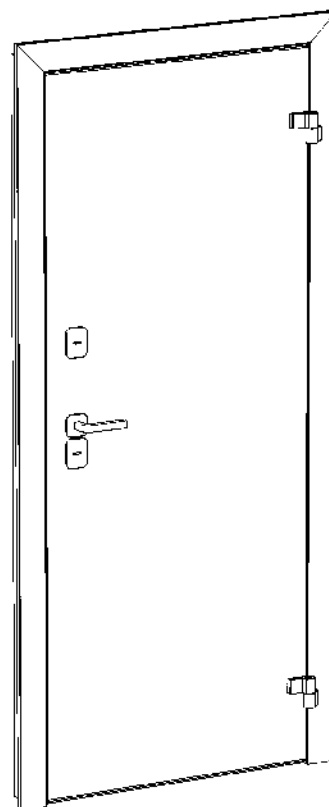


Дверь «ТЕРМО»



1. ОБЩАЯ ИНФОРМАЦИЯ

Настоящее руководство предназначено для ознакомления обслуживающего персонала с последовательностью монтажа стальных дверей DoorHan (далее—изделие). Изготовитель не осуществляет непосредственного контроля за размещением, эксплуатацией и обслуживанием изделия. Всю ответственность за безопасность эксплуатации и техническое обслуживание изделия несет оператор. Оператор несет ответственность за соблюдение правил инструкции

2. МЕРЫ БЕЗОПАСНОСТИ

2.1. ОБЩИЕ ПРАВИЛА

Монтажные работы производятся только в спецодежде, не стесняющей движения, а также в защитной каске и перчатках. При сверлении материалов, дающих отлетающую стружку, при рубке и резке металла следует применять защитные очки. Для защиты органов дыхания от строительной пыли применять респиратор. Слесарные молотки и кувалды должны иметь гладкие, слегка выпуклые поверхности бойков, без выбоин, сколов, наклепа, сколов и трещин. Длина рукоятки молотка должна быть не менее 250 мм; молотки должны быть прочно надеты на рукоятки и закреплены клиньями. Все инструменты, имеющие заостренные концы для рукояток, должны иметь ру-

перед началом эксплуатации изделия. Установку, эксплуатацию и техническое обслуживание должен проводить только квалифицированный персонал. Изготовитель оставляет за собой право вносить изменения в конструкцию без предварительного уведомления. Содержание данной инструкции не может представлять собой основание для юридических претензий.

коятки длиной не менее 150 мм. Деревянные рукоятки должны быть стянуты бандажными кольцами. Ударные инструменты не должны иметь косых и сбитых затылков, трещин, заусенцев. Гаечные ключи не должны иметь трещин и забоин, должны соответствовать размерам гаек и головок болтов; губки ключей должны быть параллельны, не разработаны и не закатаны. Для переноски рабочего инструмента к месту работы необходимо применять специальную сумку или ящик. При работе для укладки инструмента использовать специальные пояса. Класть инструменты в карманы спецодежды запрещается.

2.2. МЕРЫ БЕЗОПАСНОСТИ ПРИ РАБОТЕ С ЭЛЕКТРОИНСТРУМЕНТОМ

К работе с электроинструментом допускаются лица, прошедшие специальное обучение и инструктаж на рабочем месте, имеющие соответствующую квалификационную группу по электробезопасности. При проведении монтажных работ следует пользоваться электроинструментом, работающим при напряжении не выше 380/220 В. Выбор класса электроинструмента производится в зависимости от категории помещения по степени опасности поражения электротоком.

Металлический корпус электроинструмента, работающего при напряжении выше 42 В переменного тока и выше 110 В постоянного тока в помещениях с повышенной опасностью, особо опасен и при наружных установках должен быть заземлен. Вилка подключения должна быть с заземляющим контактом. Подключение инструмента следует осуществлять к электросети, имеющей заземление. Используемые удлинители должны иметь вилку и розетку с заземляющими контактами. При работе с таким инструментом следует пользоваться защитными средствами (резиновые перчатки, галоши). Защитные средства должны быть испытаны в установленном законодательством порядке.

Перед началом работы следует:

- проверить комплектность и надежность крепления деталей;
- убедиться в исправности кабеля (шнура), его защитной трубки и штепсельной вилки, целостности изоляционных деталей корпуса, рукоятки и крышек щеткодержателей, наличии защитных кожухов и их исправности;
- убедиться в исправности цепи заземления (между корпусом и заземляющим контактом штепсельной вилки);
- проверить четкость работы выключателя;
- проверить работу электроинструмента на холостом ходу. При работе следует применять только исправный и проверенный инструмент.

При выполнении работ не допускать переломов, перегибов электропровода, а также прокладки его в местах складирования конструкций, материалов, движения транспорта. При работе в дождливую погоду (при снегопаде) места прокладки кабеля и места производства работ электроинструментом должны быть оборудованы навесами.

⚠ ЗАПРЕЩАЕТСЯ:

- держать инструмент за провод;
- удалять стружку или опилки с режущего инструмента, а также производить замену режущего инструмента до его полной остановки. Крепление сменного рабочего инструмента производить предназначенным для этого инструментом;
- включать электроинструмент в сеть с характеристиками, не соответствующими указанным в техническом паспорте;
- переносить электроинструмент с одного рабочего места на другое при включенном электродвигателе;
- оставлять без надзора подключенный к электросети электроинструмент, а также инструмент с работающими электродвигателями;
- оставлять без присмотра электрифицированный инструмент во избежание пользования им посторонними лицами.

3. ИНСТРУМЕНТЫ И МЕТИЗЫ

Рис. 3.1. Уровень

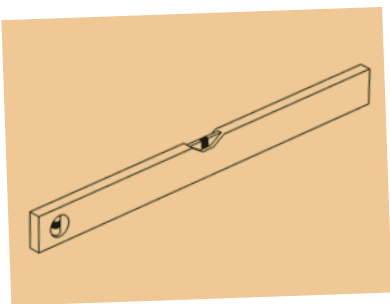


Рис. 3.2. Карандаш

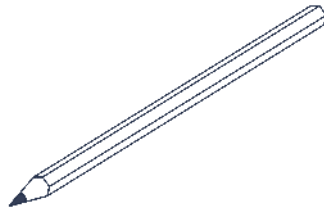


Рис. 3.3. Киянка

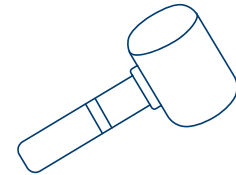


Рис. 3.4. Набор сверл по металлу

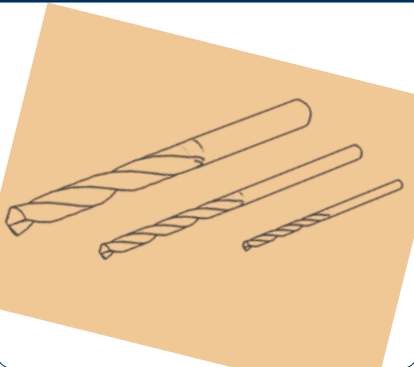


Рис. 3.5. Рулетка 10 м

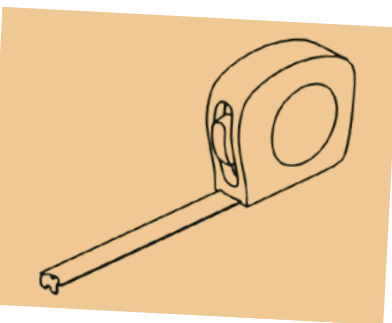


Рис. 3.6. Набор бит

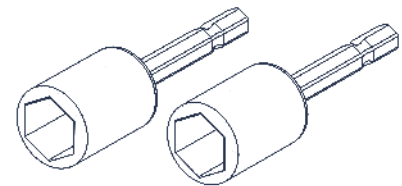


Рис. 3.7. Набор отверток

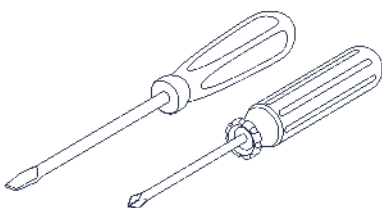


Рис. 3.8. Набор ключей

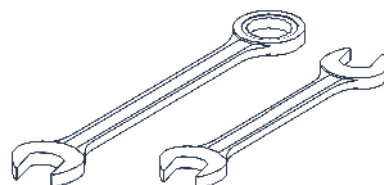


Рис. 3.9. Перфоратор/ударная дрель

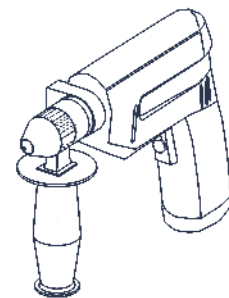


Рис. 3.10. Бур по бетону 8, 16, 18, 20 мм

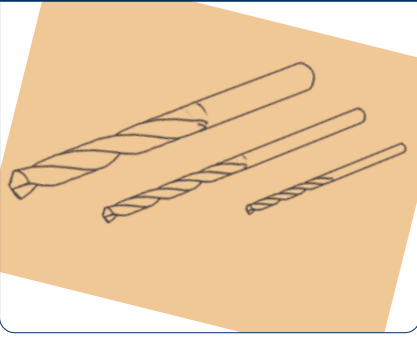


Рис. 3.11. Аккумуляторный шуруповерт

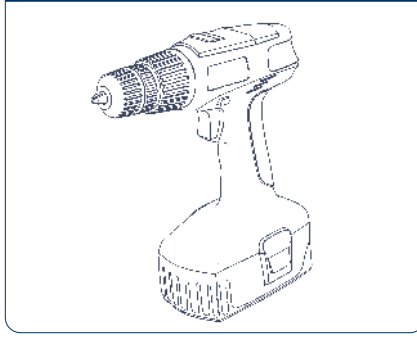


Рис. 3.12. Монтажный скотч

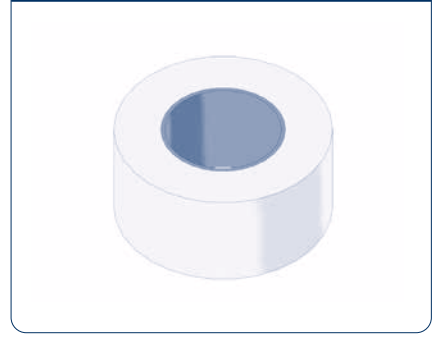


Рис. 3.13. Набор ключей типа «торекс»

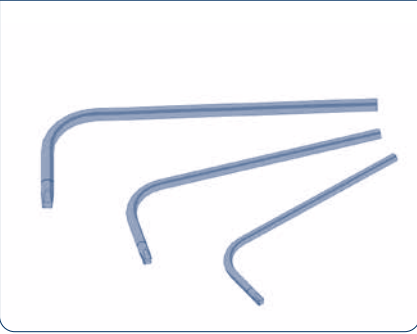


Рис. 3.14. Распорные клинья

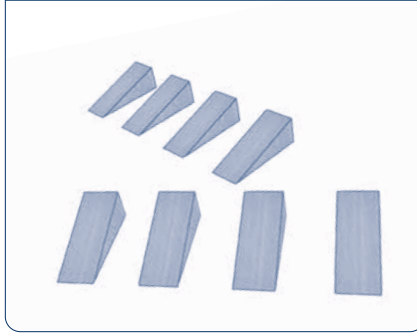


Рис. 3.15. Монтажная пена

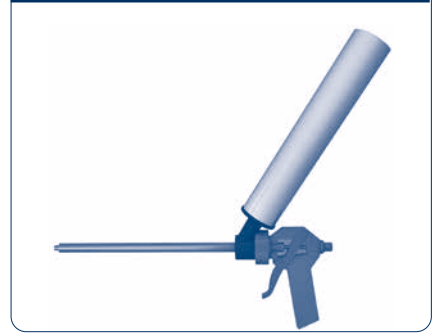


Рис. 3.16. Анкер 10×100

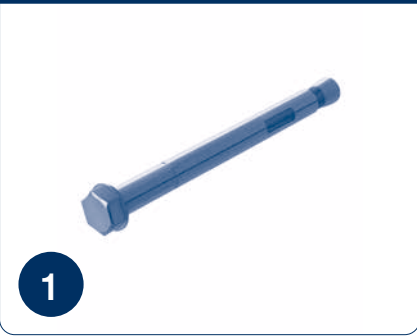


Рис. 3.17. Шуруп (нагель) 7,5×112



Рис. 3.18. Саморез 6,3×38 по металлу



Рис. 3.19. Саморез 8×60, дюбель 10×50

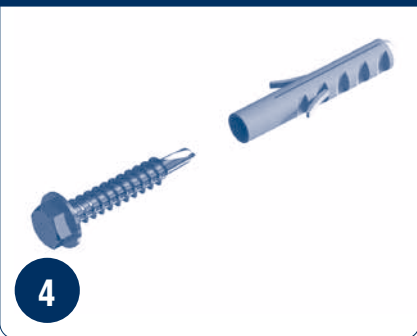


Рис. 3.20. Винт М3×10

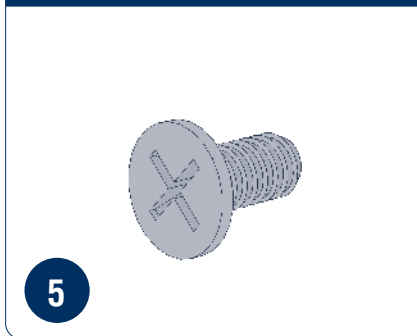


Рис. 3.21. Винт М3×16

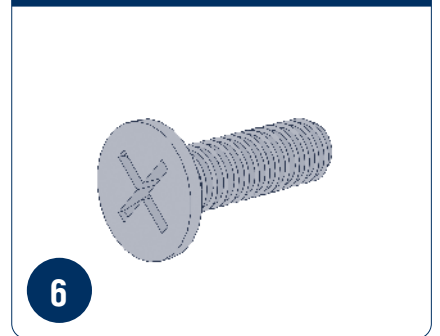
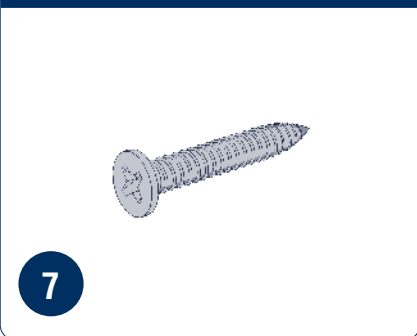


Рис. 3.22. Саморез 5,5×19 ПГ



4. МОНТАЖ

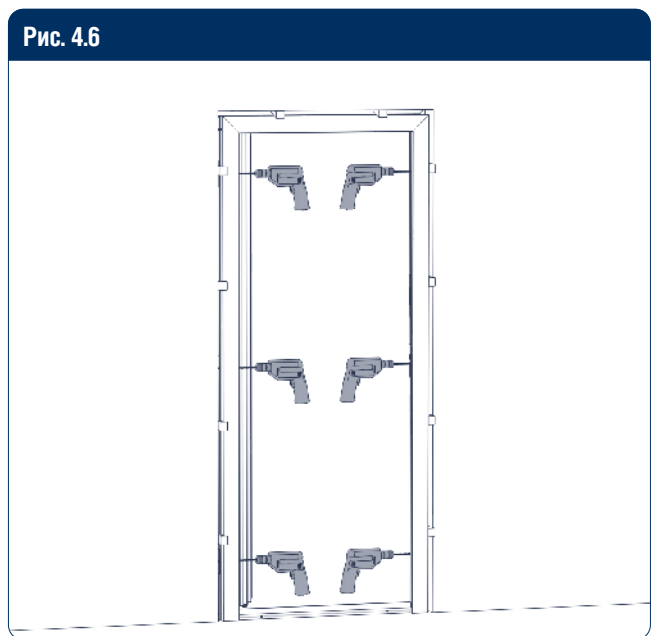
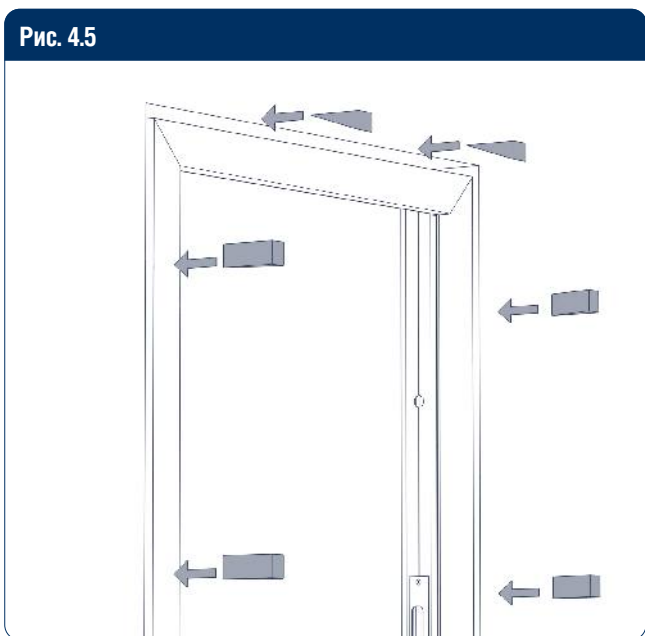
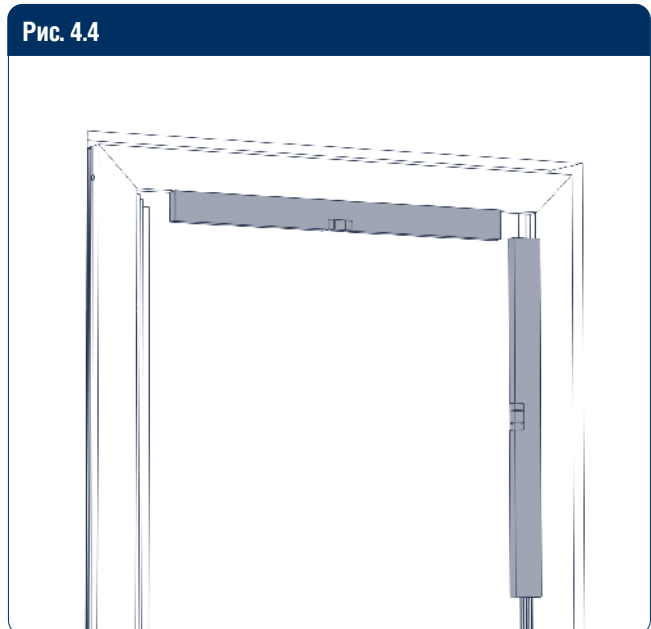
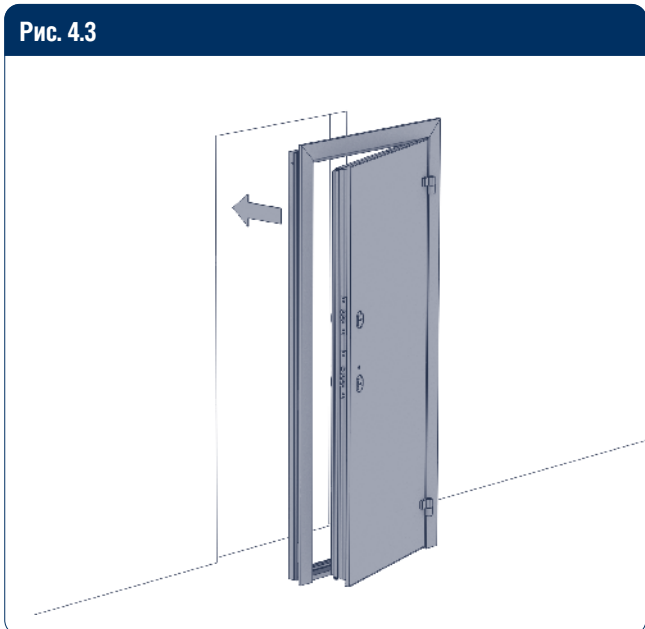
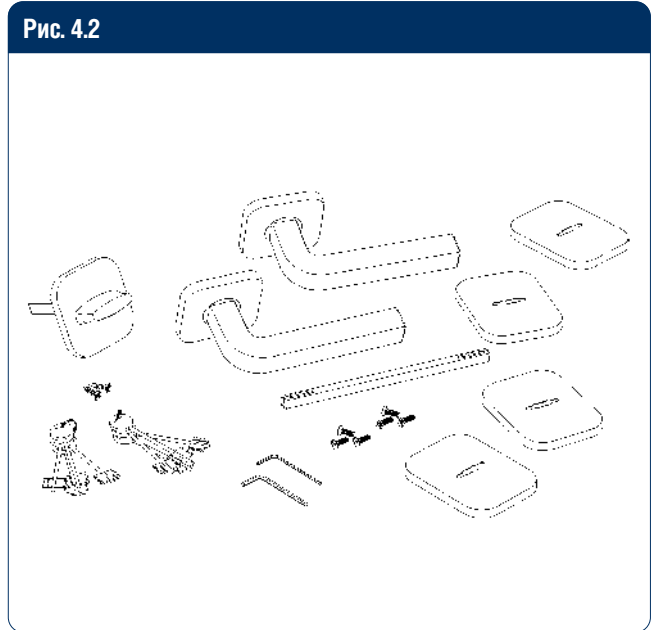
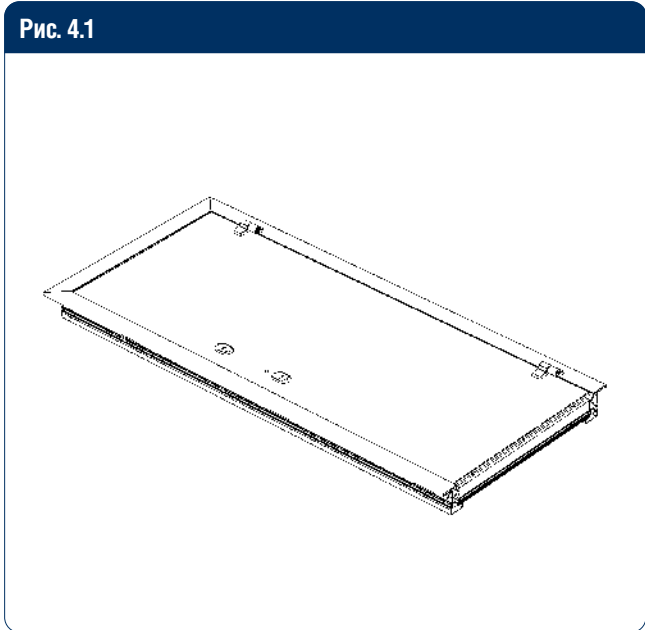


Рис. 4.7

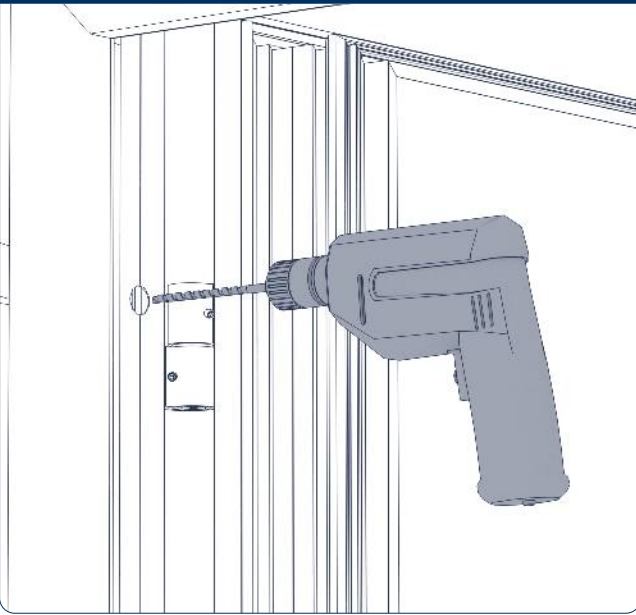


Рис. 4.8

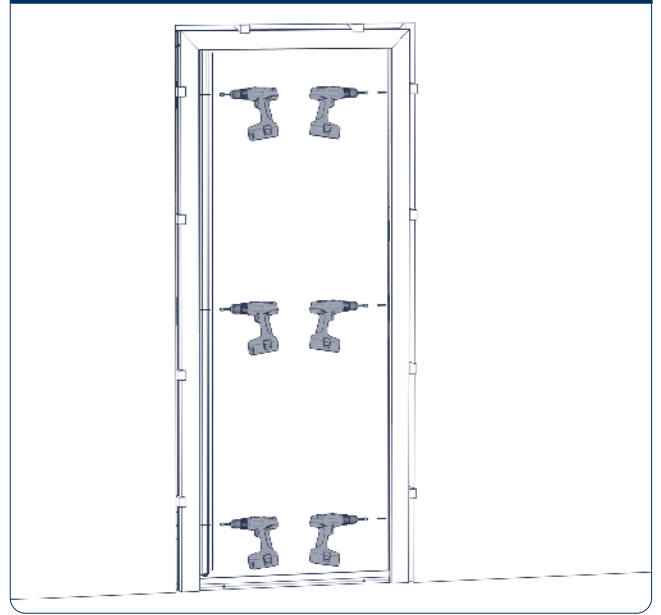


Рис. 4.9*



Рис. 4.10

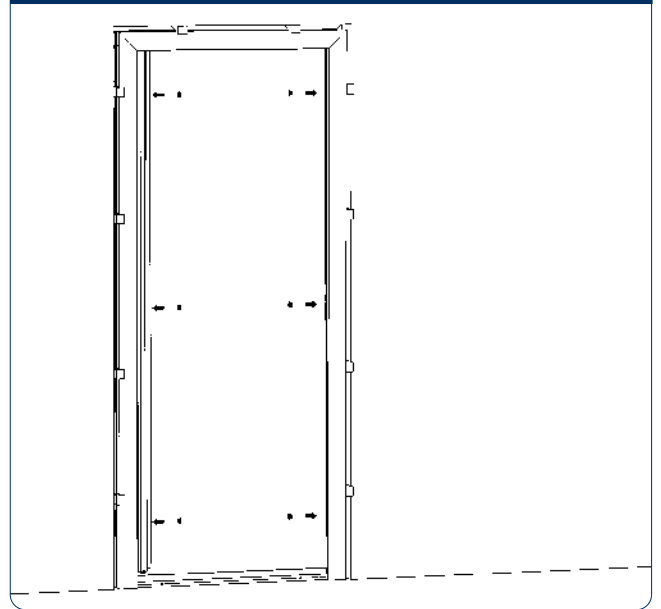
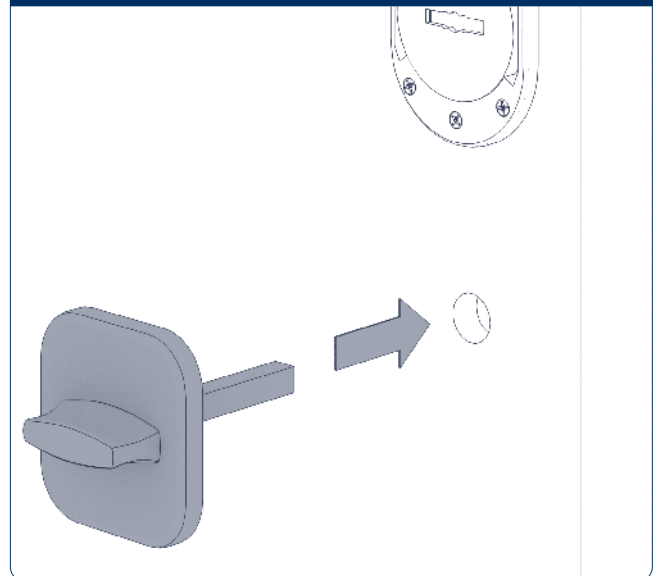


Рис. 4.11



Рис. 4.12



* Тип крепежа зависит от материала проема

Рис. 4.13

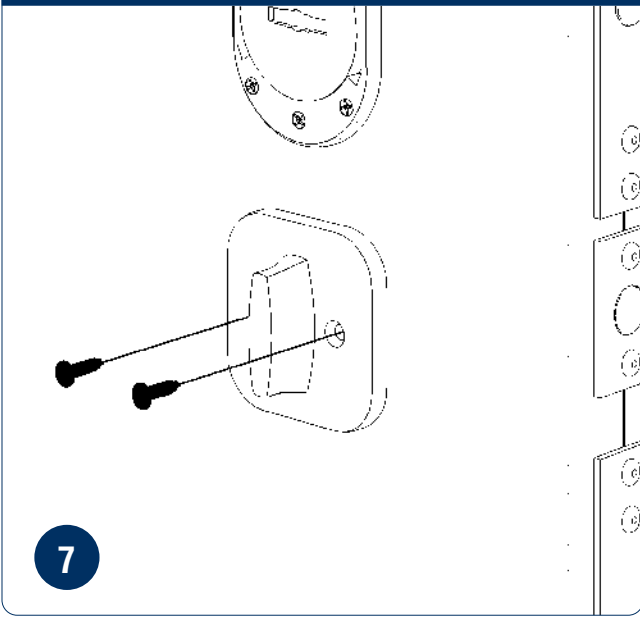


Рис. 4.14

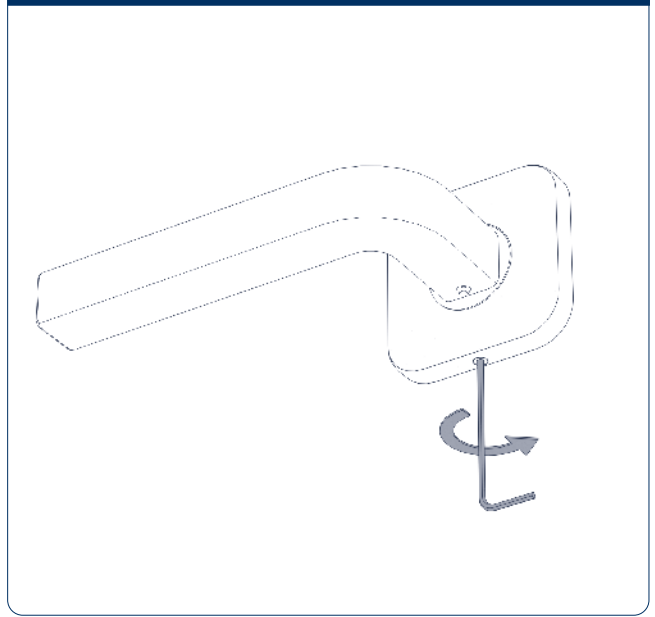


Рис. 4.15

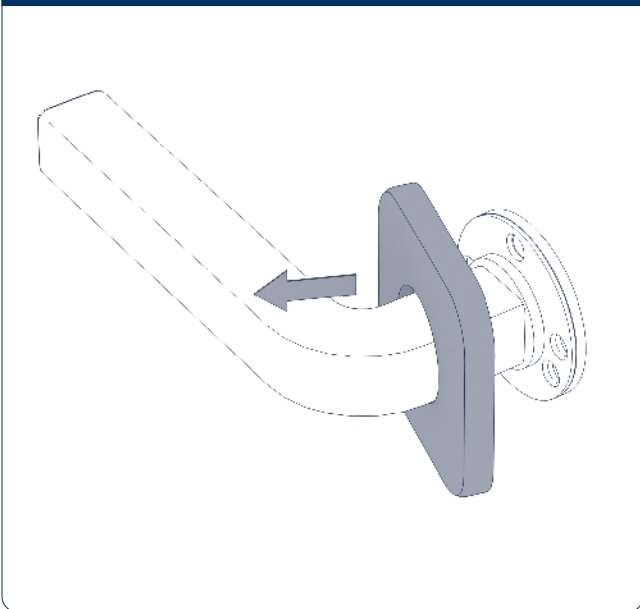


Рис. 4.16

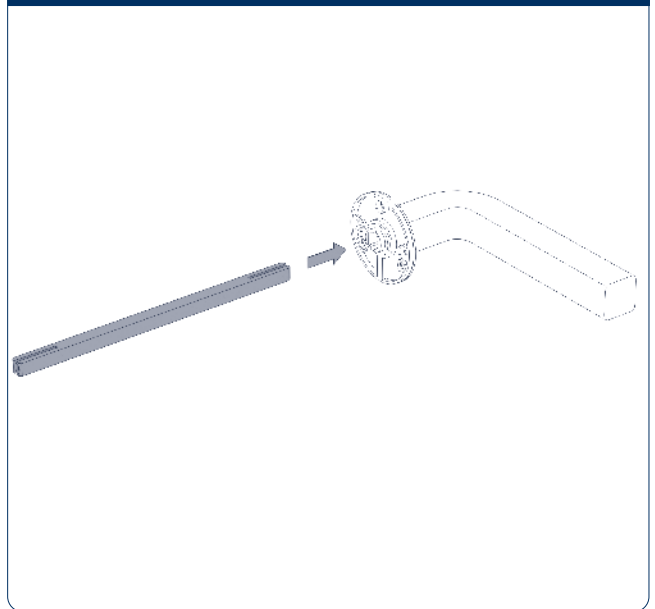


Рис. 4.17

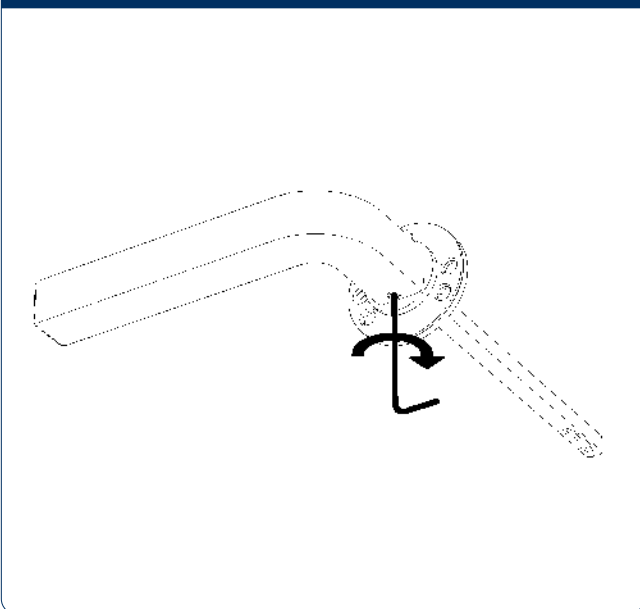


Рис. 4.18

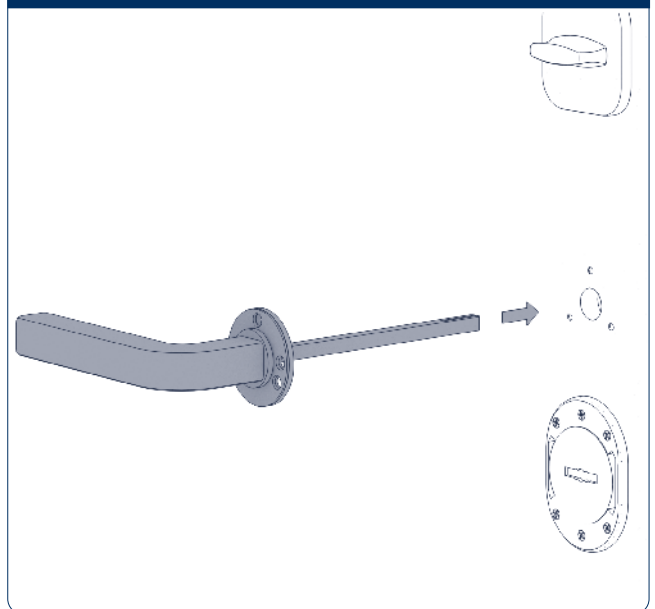


Рис. 4.19

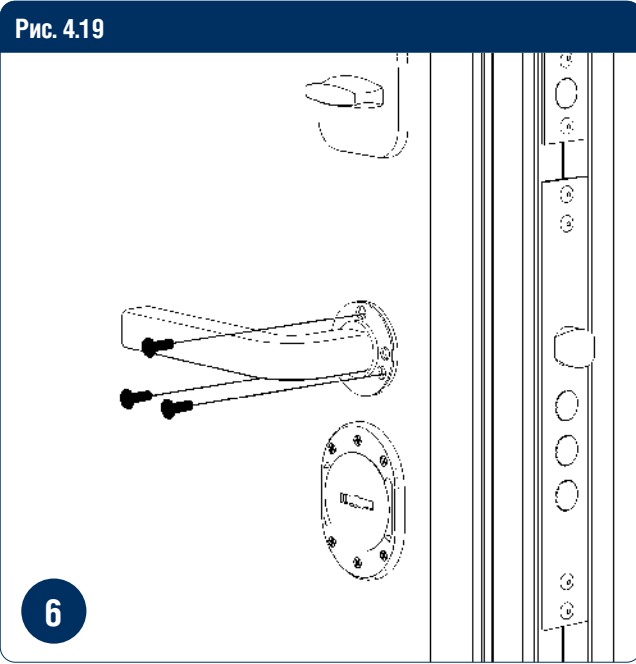


Рис. 4.20

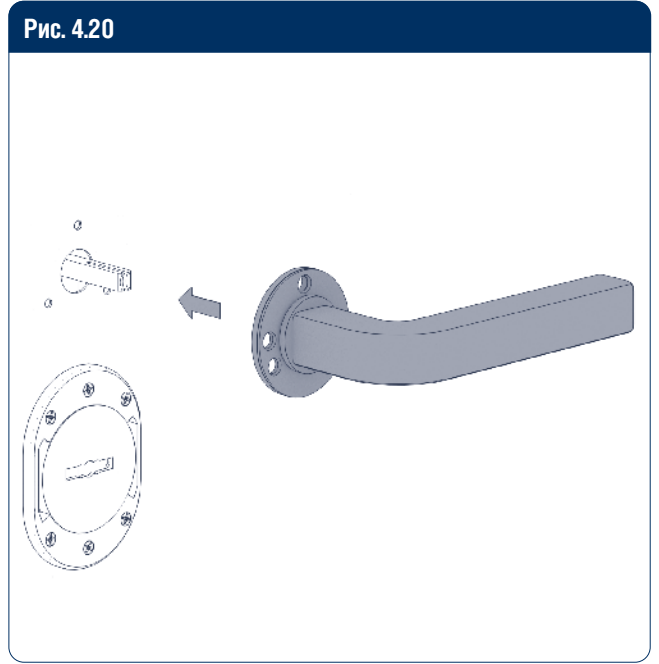


Рис. 4.21

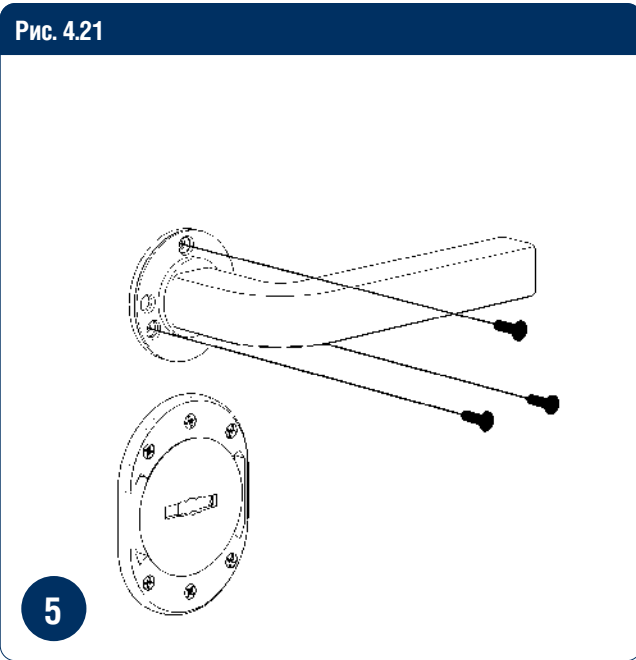


Рис. 4.22

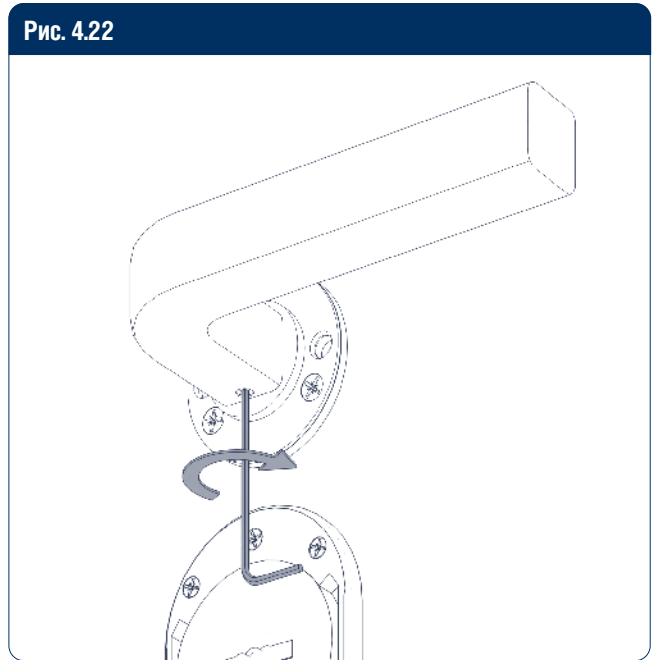


Рис. 4.23

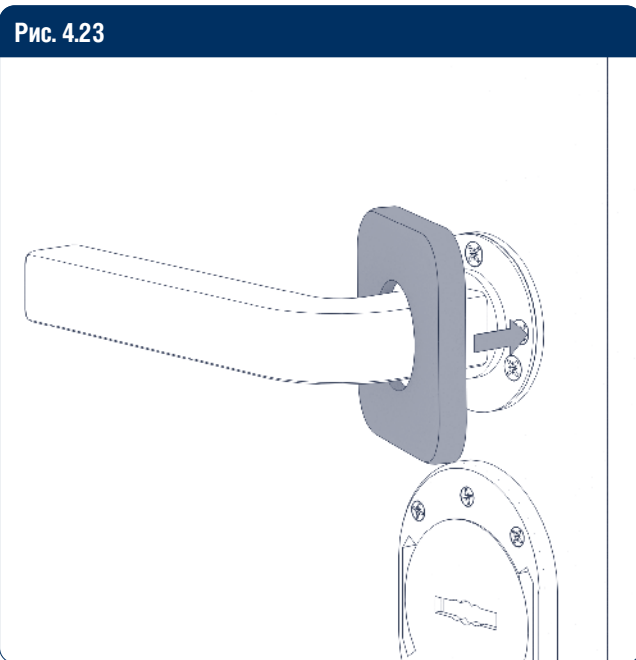
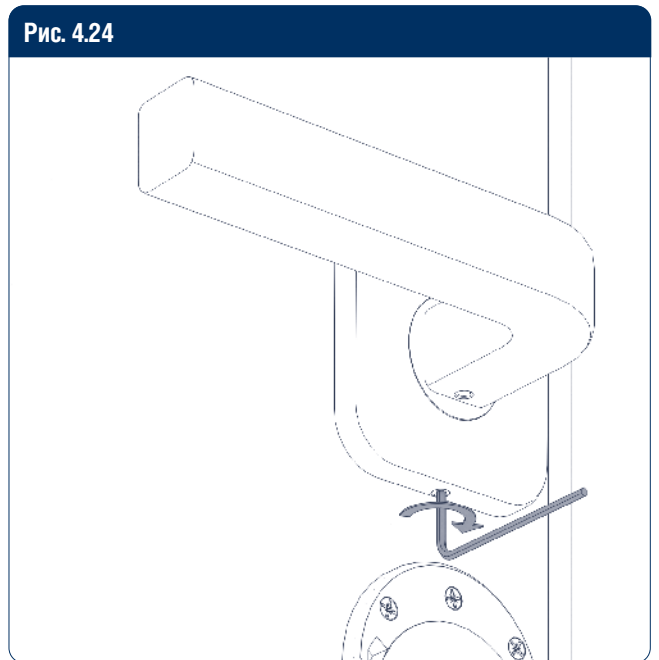
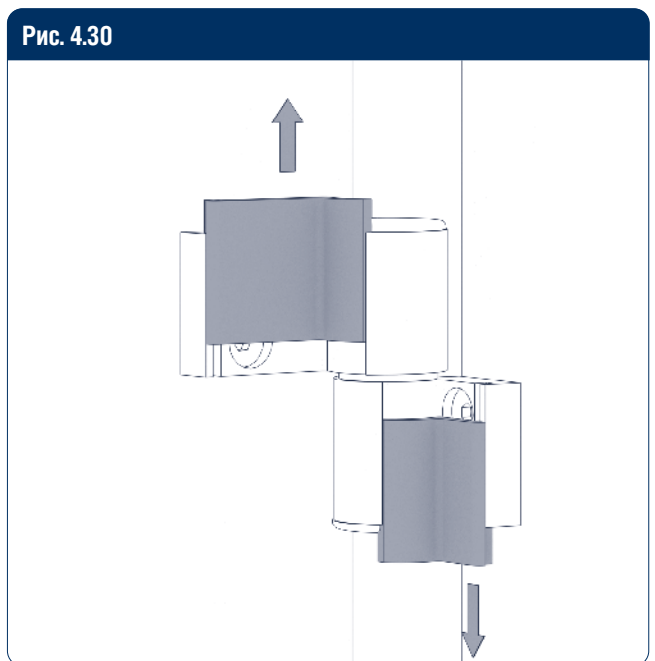
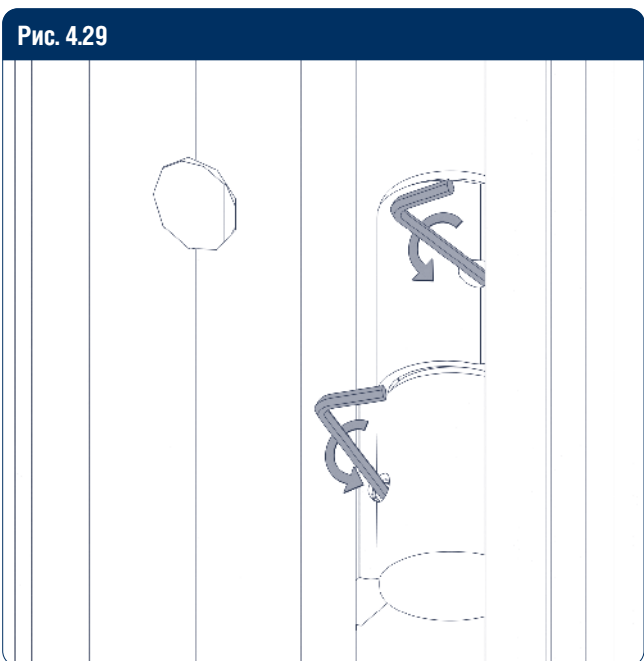
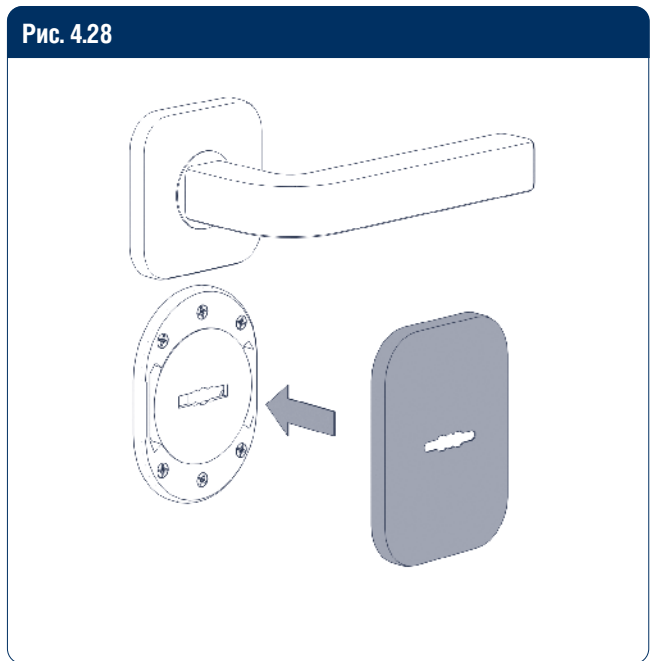
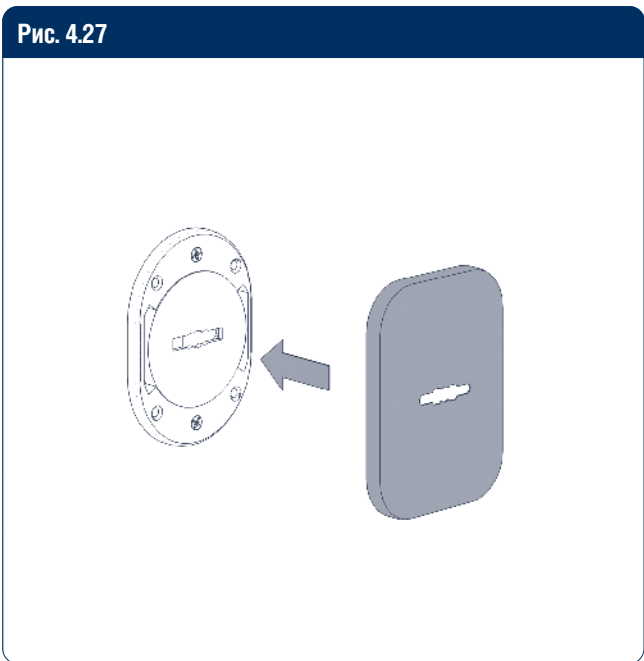
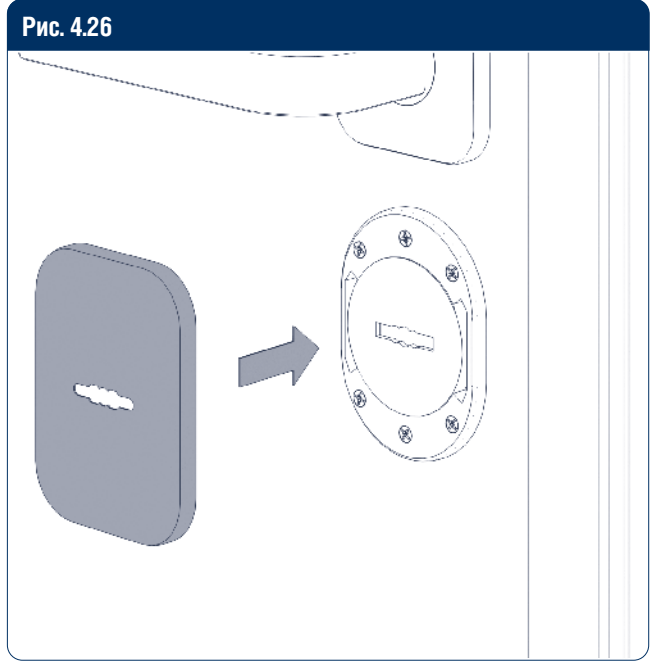
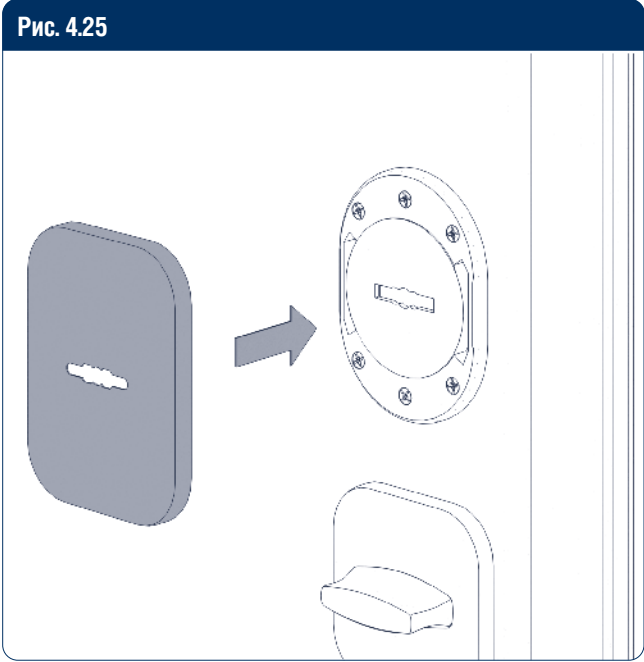


Рис. 4.24





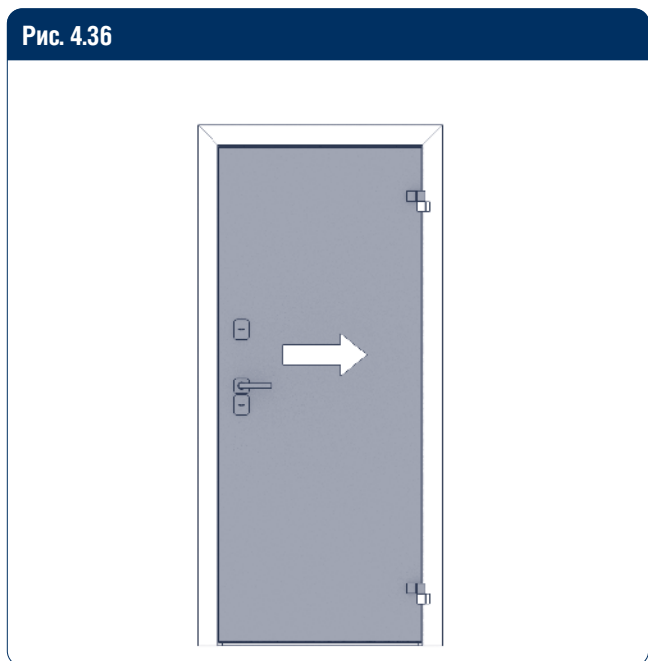
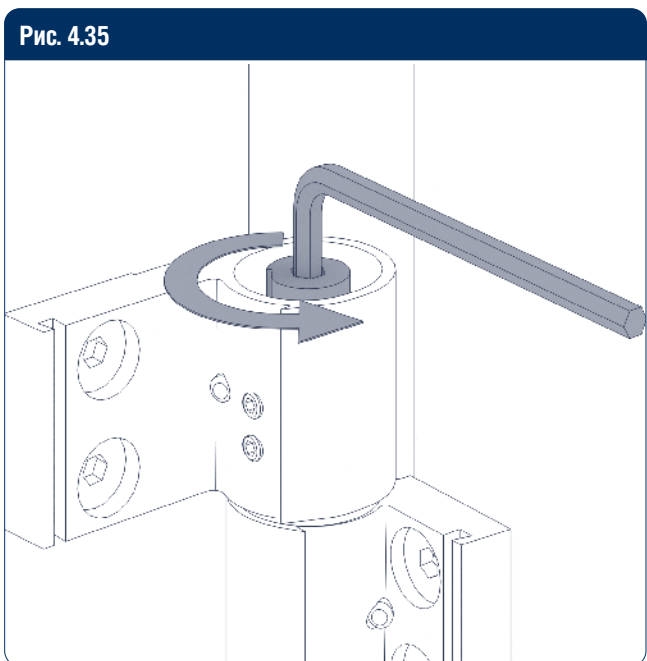
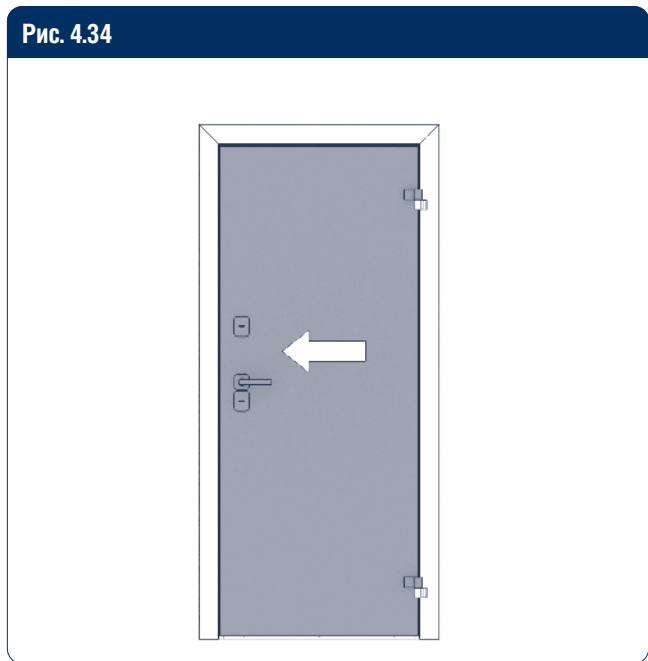
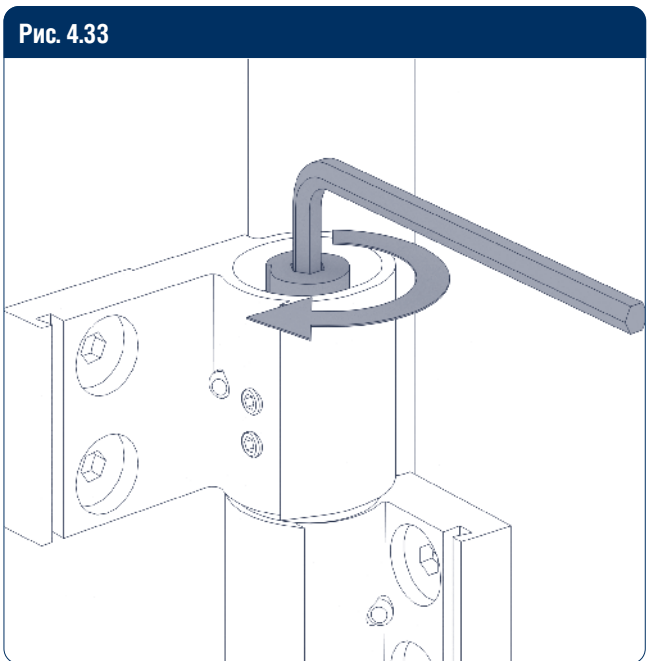
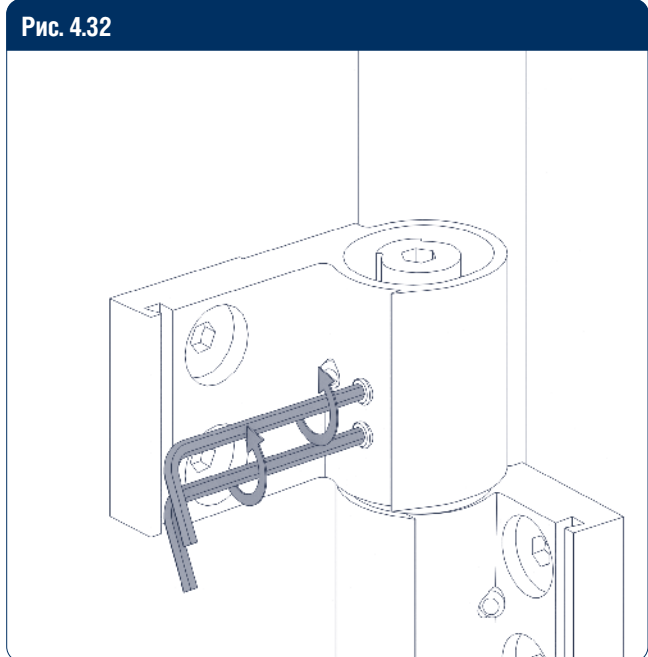
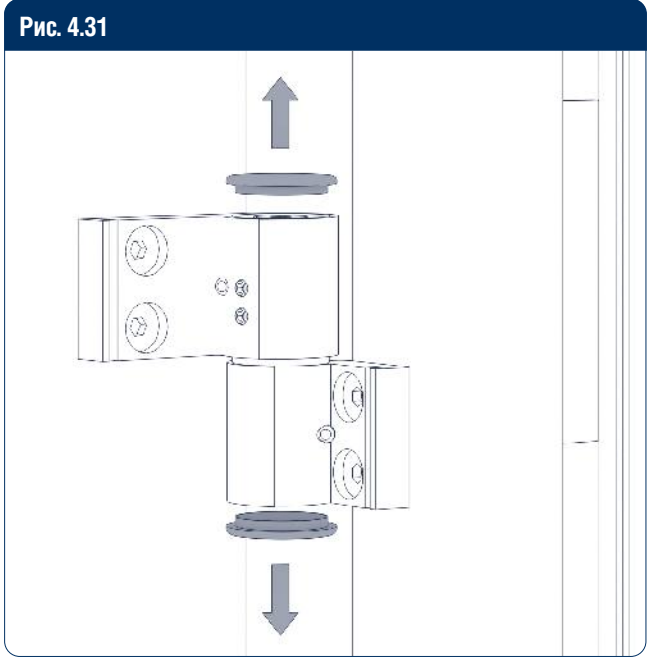


Рис. 4.37

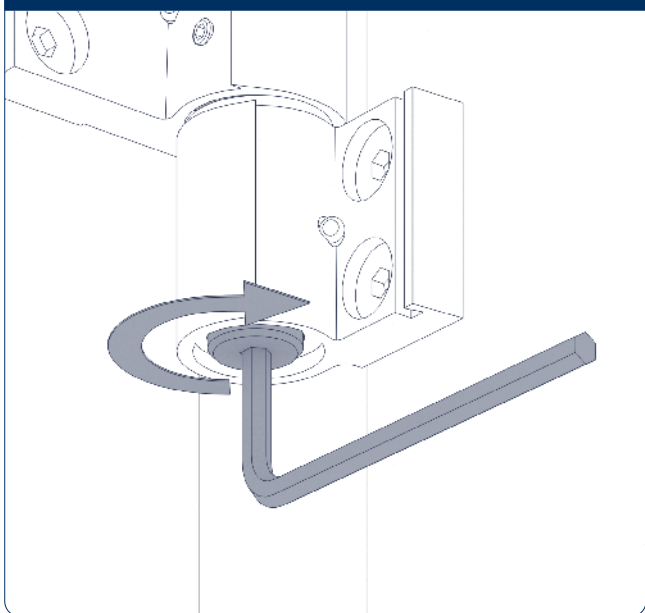


Рис. 4.38

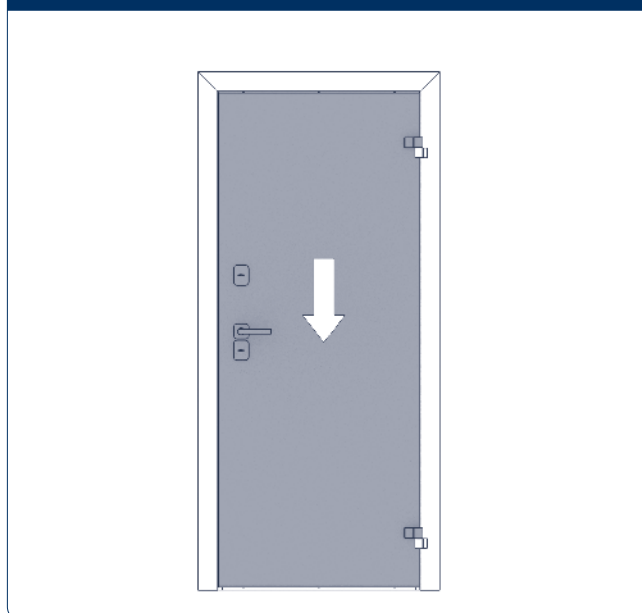


Рис. 4.39

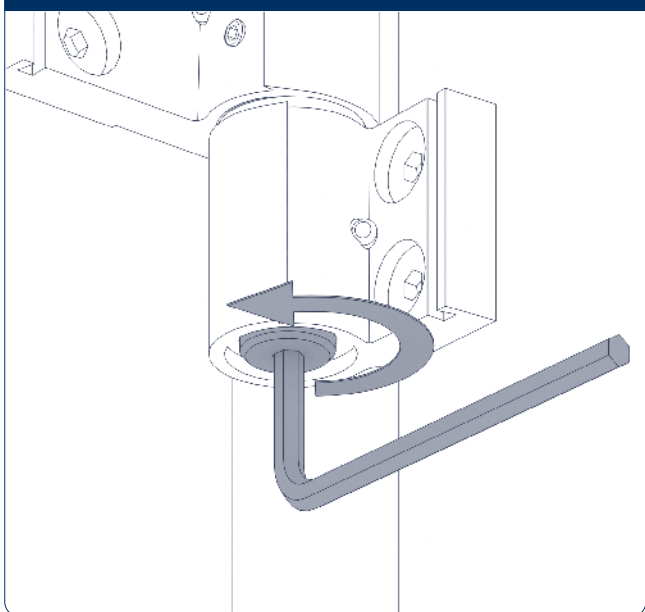


Рис. 4.40

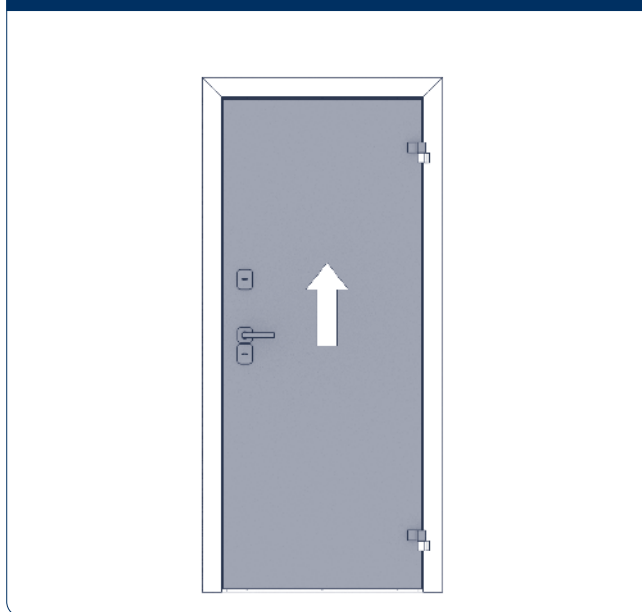


Рис. 4.41

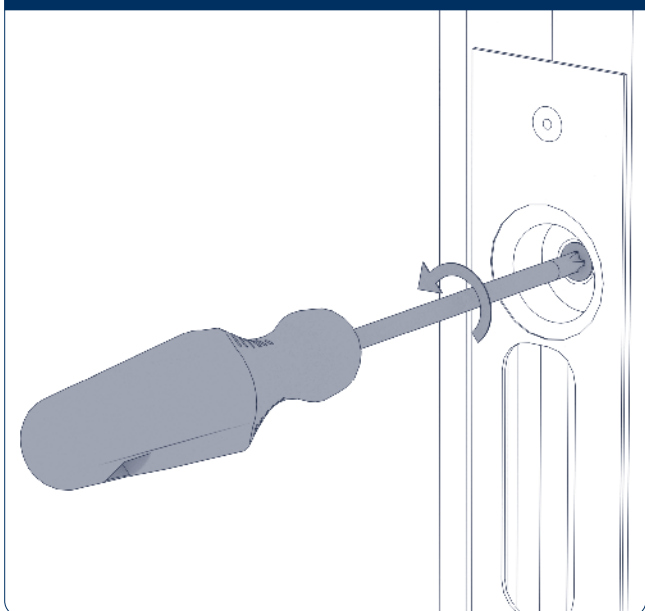
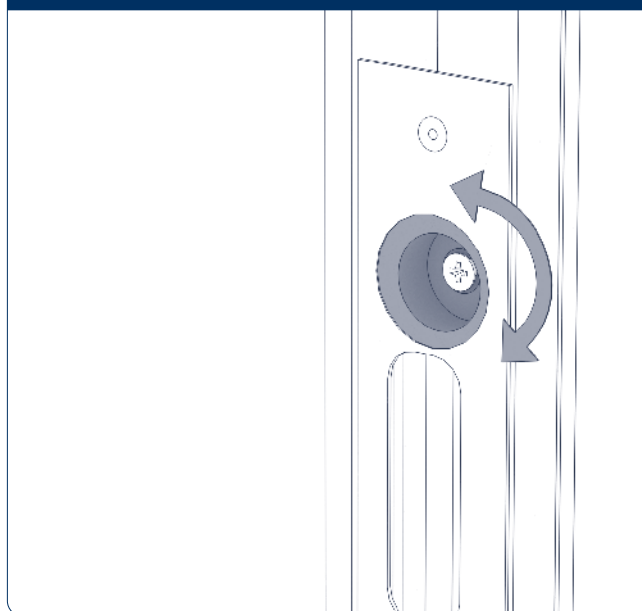


Рис. 4.42



DOORHAN[®]

Международный концерн DoorHan благодарит вас за приобретение нашей продукции. Мы надеемся, что вы останетесь довольны качеством данного изделия.

По вопросам приобретения, дистрибьюции и технического обслуживания обращайтесь в офисы региональных представителей или центральный офис по адресу:

Россия, 143002, Московская обл.,
г. Одинцово, с. Акулово,
ул. Новая, д. 120, стр. 1
Тел.: 8 495 933-24-00
E-mail: info@doorhan.ru
www.doorhan.ru