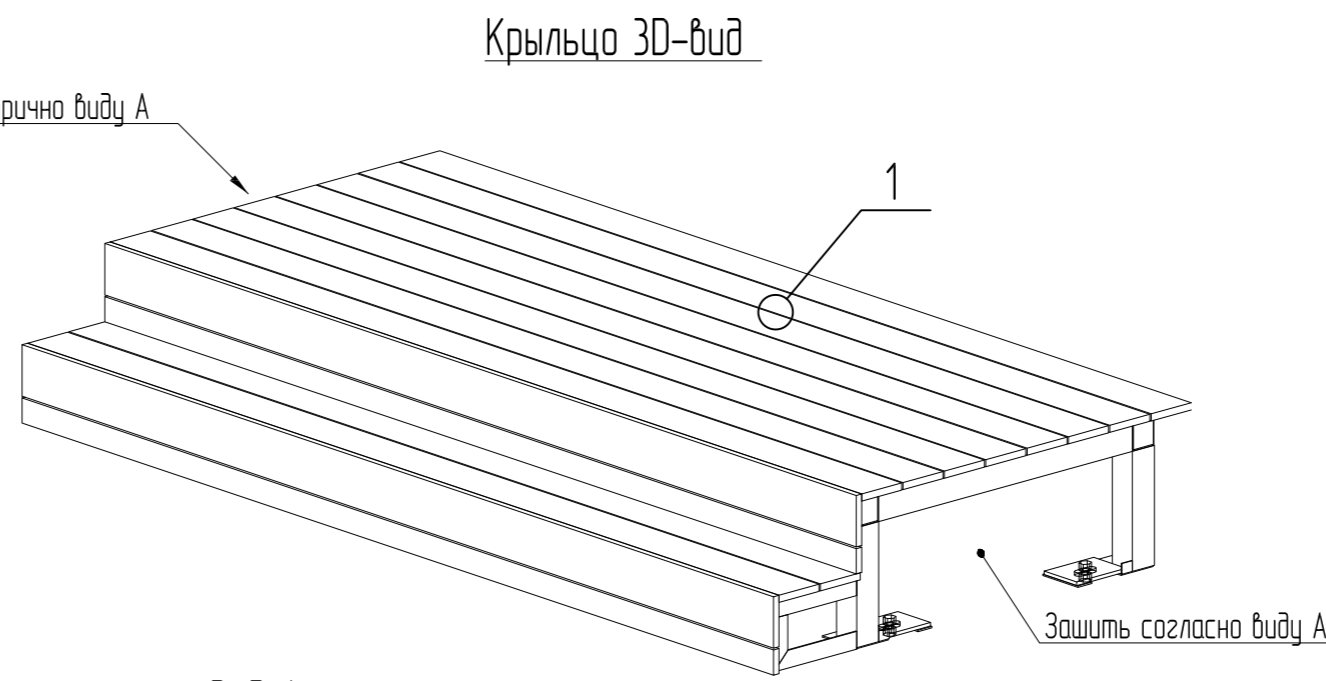
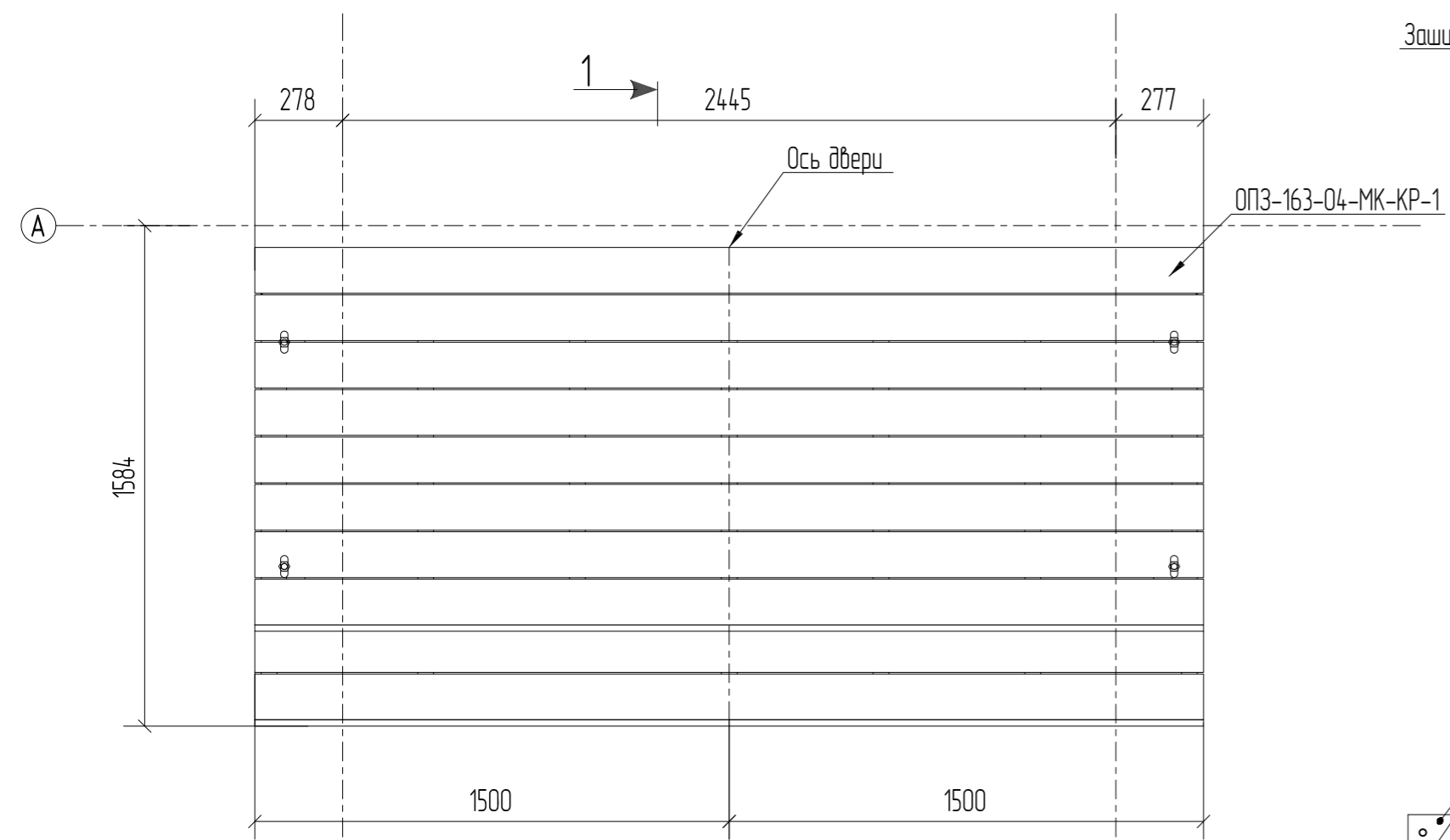


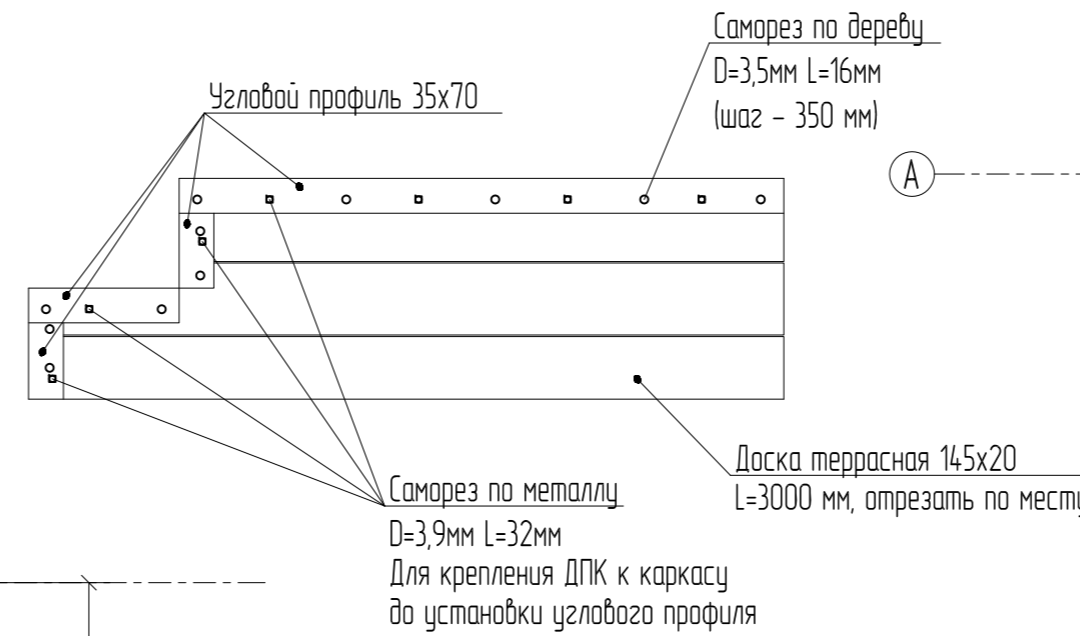
Схема расположения конструкций крыльца и террасы



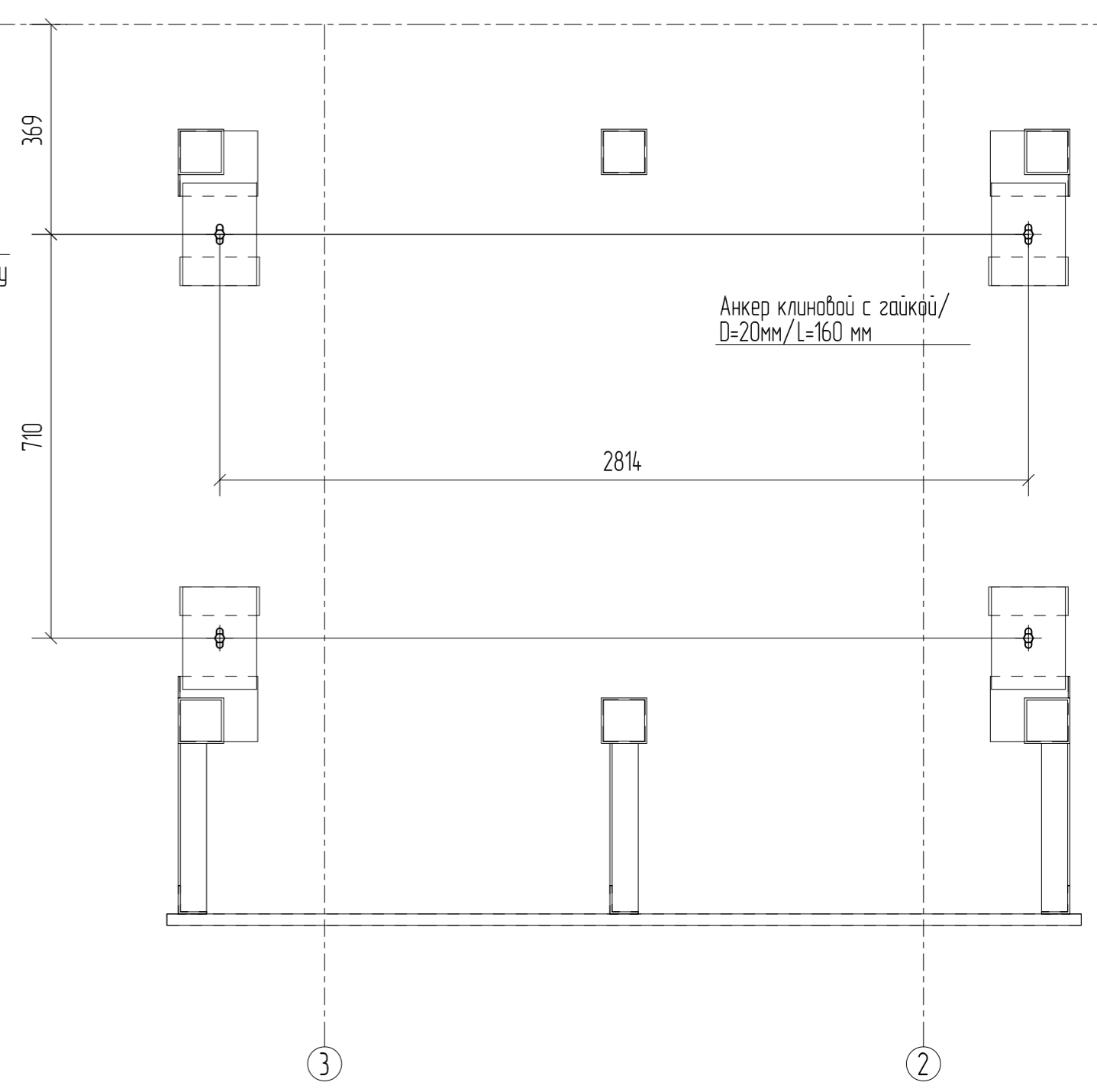
Спецификация элементов крыльца

№ п/п	Наименование	ед. изм.	Кол. шт.
1	Крыльцо 163-04-002 с ДПК	шт.	1
2	Элемент монтажный 163-04-001	шт.	4
3	Анкер клиновой с гайкой/D=M20/L=160мм	шт.	4
4	Угловой профиль EcoDecking-Techno 35x70 (Шоколад)	п/м	16
5	Кляймер стартовый нержавеющий 6 мм (клипса стартовая)	шт.	10
6	Кляймер монтажный нержавеющий 6 мм зазор 3мм (клипса рядовая)	шт.	30
7	Резиновая подушка (подкладка) 80x60x4	шт.	38
8	Саморез по дереву D=3,5мм/L=16мм/-/С потай. головкой/С крест.шлицем/оц.	шт.	170
9	Саморез по металлу D=3,5мм/L=19мм/-/С потай. головкой/С крест.шлицем/оц.	шт.	40
10	Саморез по металлу D=3,9мм/L=32мм/-/С потай. головкой/С крест.шлицем/оц.	шт.	20
11	Доска террасная пустотелая EcoDecking-Techno 20x145 (Шоколад) L=3000мм	шт.	3

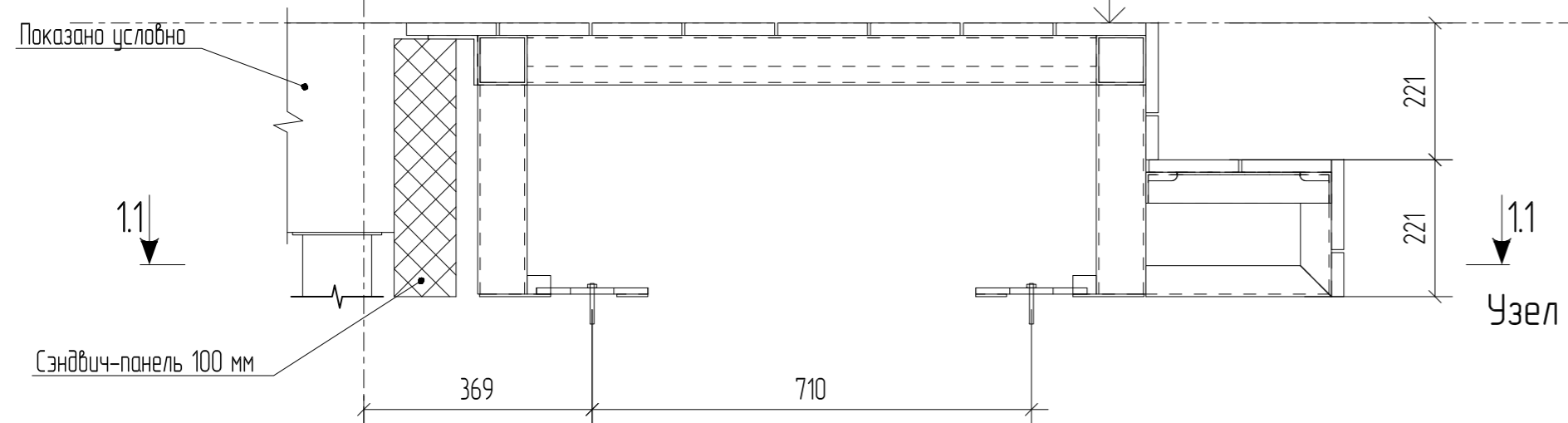
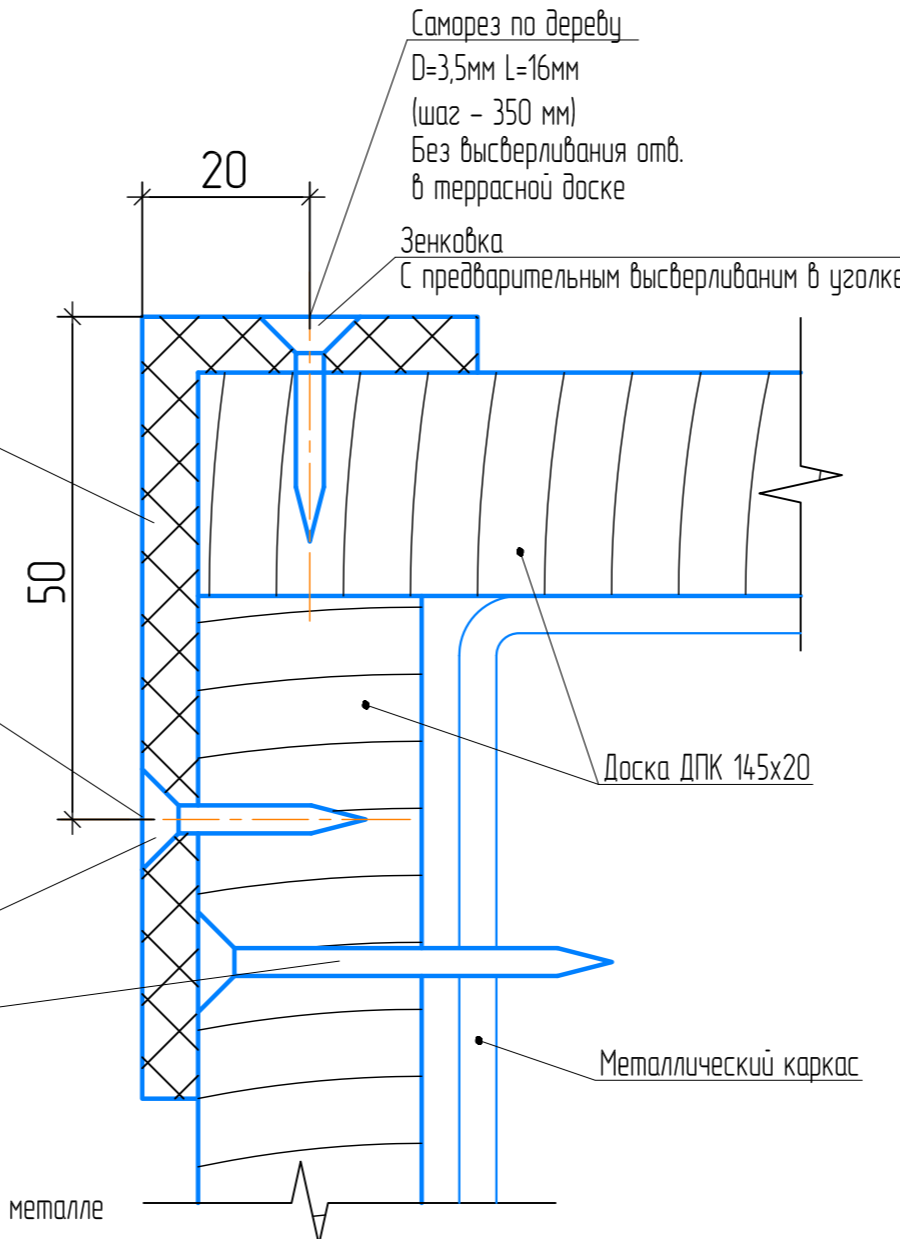
Вид А



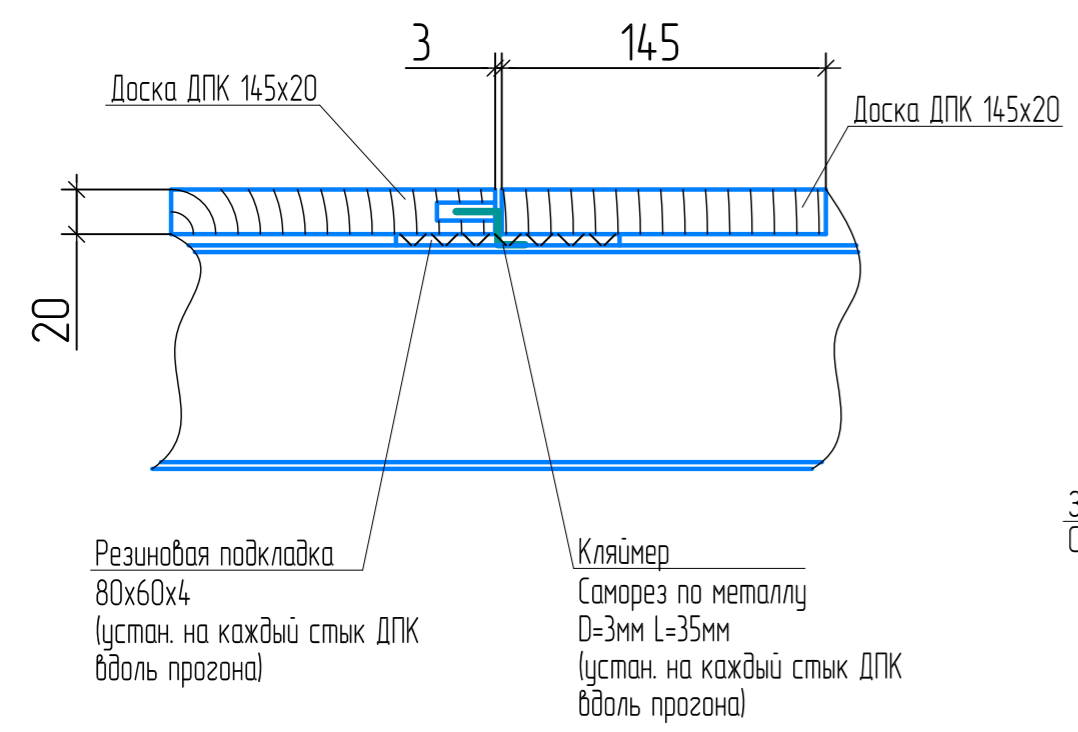
11 - 11



2 Узел крепления углового профиля 35x70 к ДПК



1 Узел крепления ДПК к лагам



Требования к монтажу.
1. Изделие рекомендуется устанавливать на основание из бетона.
2. Для отвода воды, бетонное основание должно иметь уклон 1-2 градуса.
3. Основание должно удовлетворять требованиям СП 22.13330.2016.

ОПЗ-163-04-МК-КР-1					
Изм.	Колуч.	Лист	№ док.	Подп.	Дата
Утвердил	Томчук Д.Г.				18.10.2021
Проверил	Ехова Е.А.				18.10.2021
Разработал	Храмцова Н.В.				18.10.2021
Серия LIGHT. Крыльцо 440 мм					
Монтажная схема					
Стadia	Лист	Листов			
P					

Согласовано	Гл.технолог	Гл.сборщик
Изм. №	Взам. инв. №	Лист
135-КМД	1207.2021	1