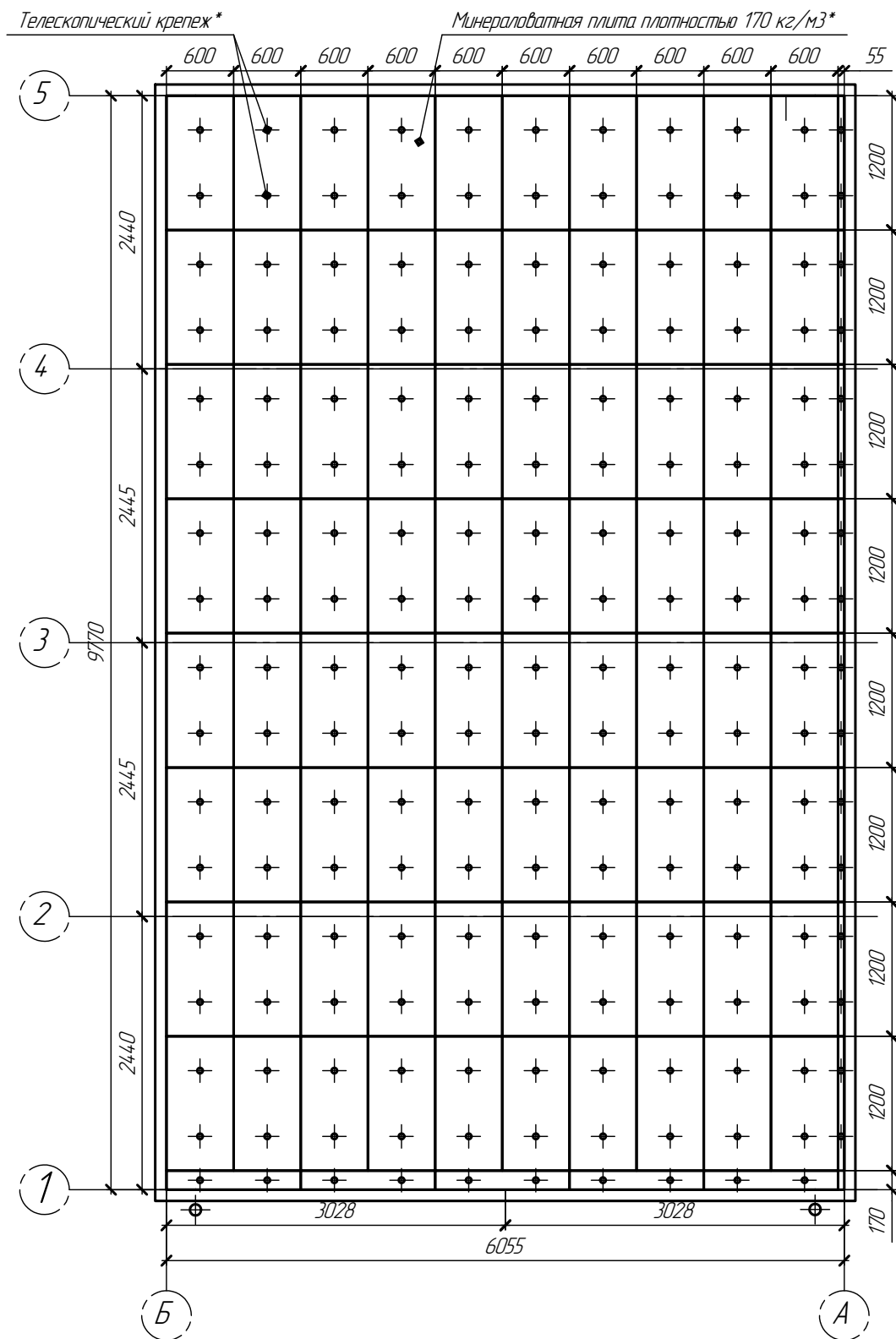
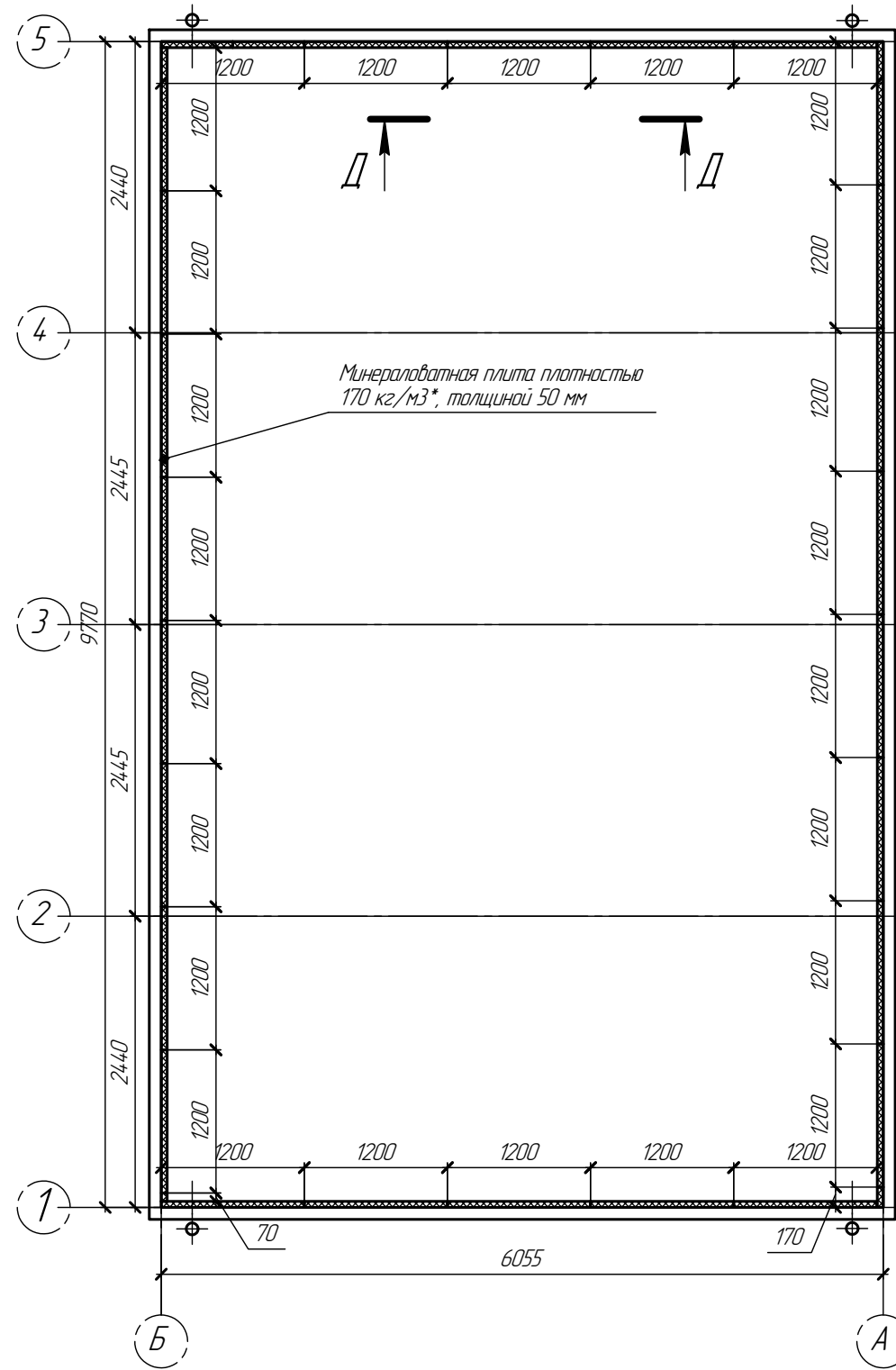


Схема установки телескопических саморезов и укладки минеральной ваты толщиной 50 мм, плотностью 170 кг/м<sup>3</sup>,



Мягкая кровля (толщина утеплителя 50мм)

Схема утепление парапета минватой

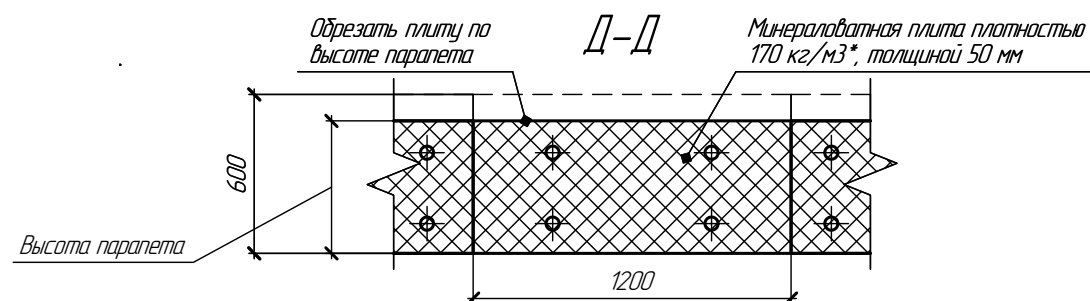


Спецификация элементов конструкции мягкой кровли\*

№ п/п	Наименование	Кол-во	Ед. изм.
1	Пленка полиэтиленовая 200 мкм "Аграполимер"	80	м2
2	Скотч двухсторонний полипропиленовый 38 мм x 25м Технониколь	75	м/п
3	Мембрана ПВХ Logicroof V-RP 1.8 мм серая 2,10x25м (52,5м)	14.7	м2
4	Дюбель/D=50мм/L=20мм/Кровельный тарельчатый/-	670	шт
5	Саморез/D=4,8мм/L=70мм/сверлоканечный/PH2/С крестшлицем/сверло/Оцинкованный/цинк	670	шт
6	Плита минераловатная DoogHan Руф В 170-1200*600*50/4	32	уп
7	Рейка прижимная алюминиевая ТехноНИКОЛЬ, 2 м	34	м/п
8	Саморез/D=5,5/L=25мм/Уменьшенная высота головки/PH2/С крестшлицем/сверло/Оцинкованный/цинк	170	шт
9	Дюбель/D=50мм/L=20мм/Кровельный тарельчатый/-	110	шт
10	Саморез/D=4,8мм/L=70мм/сверлоканечный/PH2/С крестшлицем/сверло/Оцинкованный/цинк	110	шт
11	Саморез сверлоканечный Технониколь 5,5x35	170	шт
12	Тарельчатая шайба D=50мм	170	шт
13	ТЕХНОРУФ 45 ГАЛТЕЛЬ	28	шт

Спецификация элементов водосточной системы\*

№ п/п	Наименование	Кол-во 59 Light	Кол-во 88 Light	Ед. изм.
1	Воронка парапетная ТП 65*100 L550 мм с отводом	4	4	шт
2	Водосточная труба ф100мм L=3000мм RAL 7016	4	8	шт
3	Отмет для водосточной трубы D=100мм RAL 7016	4	4	шт
4	Комплект крепления для водосточной трубы D=100мм RAL 7016	16	20	шт
5	Саморез/D=4,8мм/L=20мм/с пресс-шайбой/с шестигранной головкой/без шлицы/сверло/Полнорезьб./-/углеродистая сталь/RAL 7016	16	20	шт
6	Нащельник на проходку воронки	8	8	шт
7	Саморез RAL 8017 (D=4,8/L=20мм)	50	50	шт



\* - опция  
\*\* - в поставку не входят

Изм. № подл. Подп. и дата. Взам. инв. №

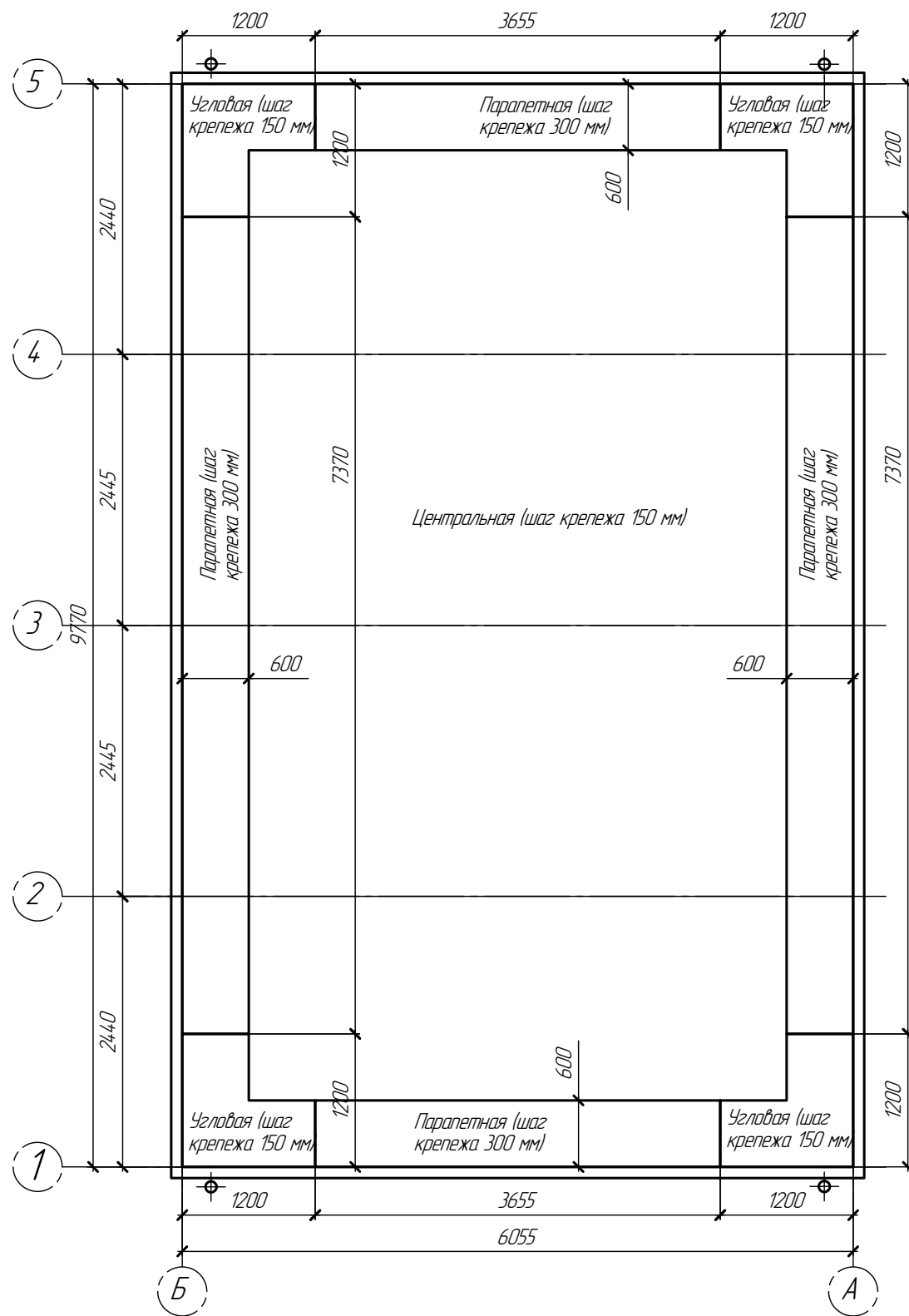
Изм.	Кол-во	Лист	№ док.	Подп.	Дата
------	--------	------	--------	-------	------

EFFECT LIGHT 59/118

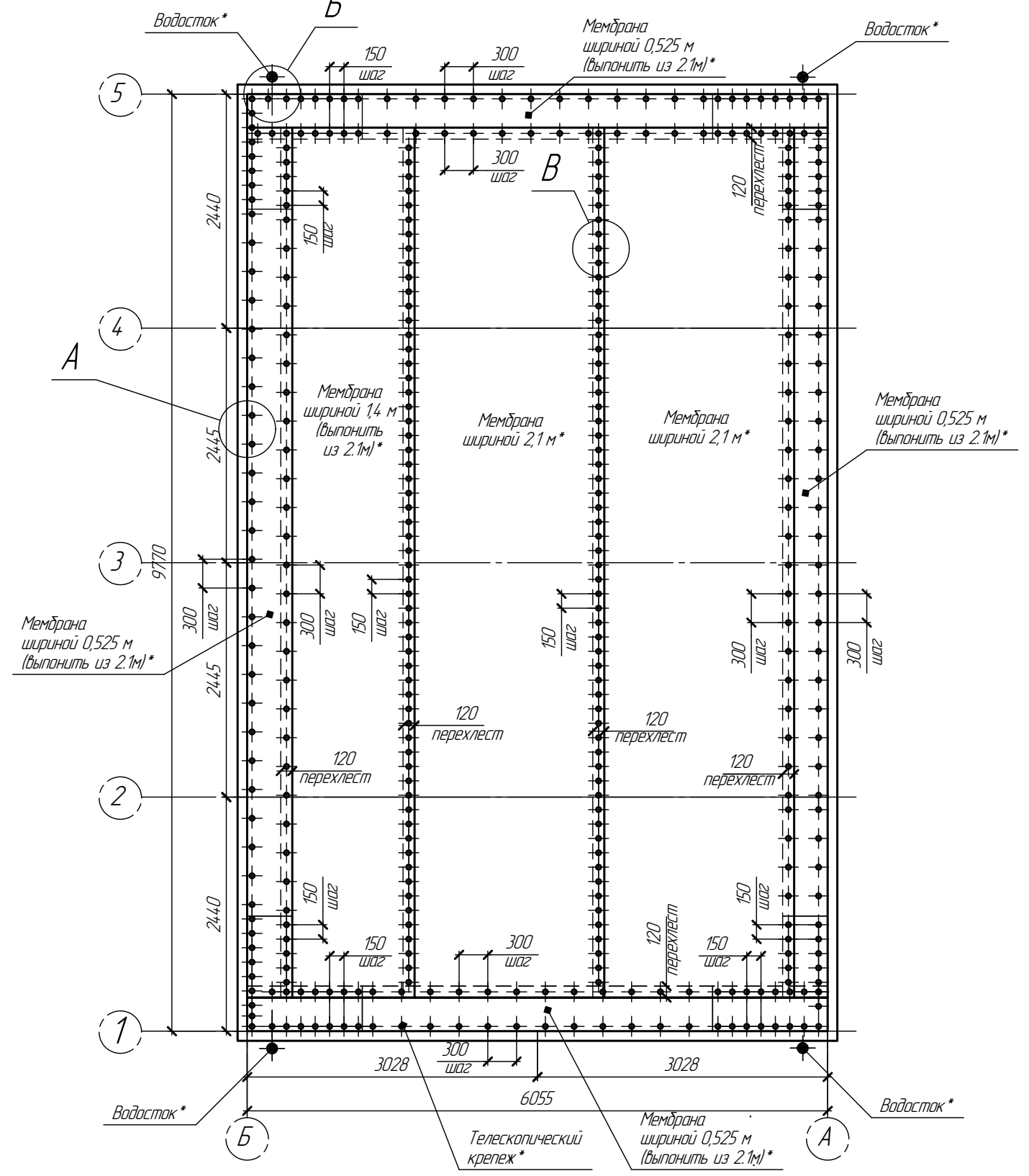
Лист 21

Формат А2

Схема ветровых зон



Раскладка мембраны с крепежом



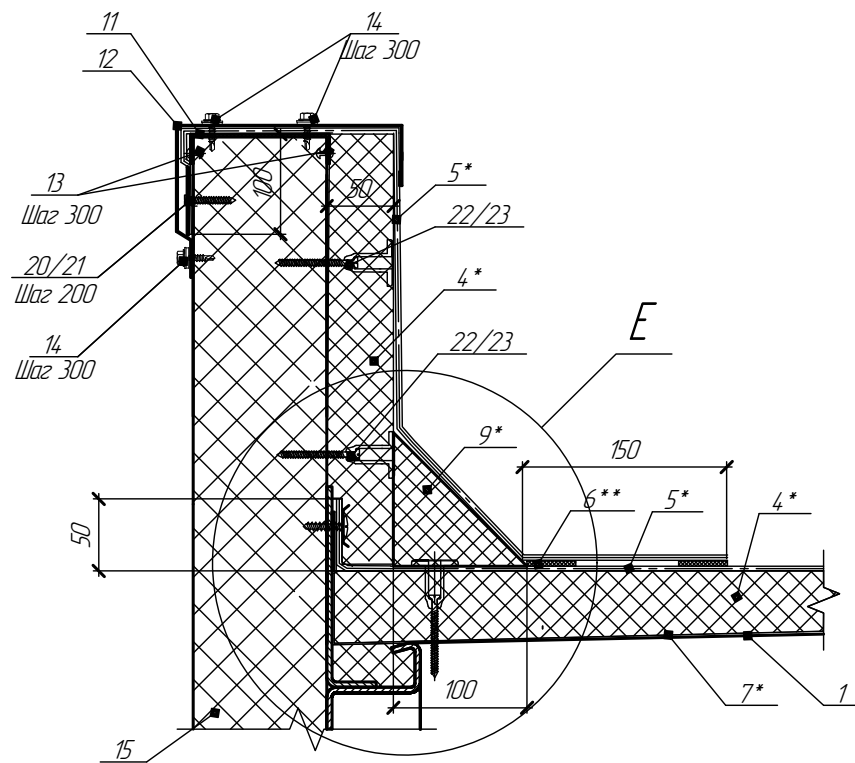
\* - опция  
 \*\* - в поставку не входят

Инв. № подл. Подп. и дата. Взам. инв. №

Изм.	Кол.	Лист	№ док.	Подп.	Дата
------	------	------	--------	-------	------

EFFECT LIGHT 59/118

А (Узел примыкания к парапету)



Е

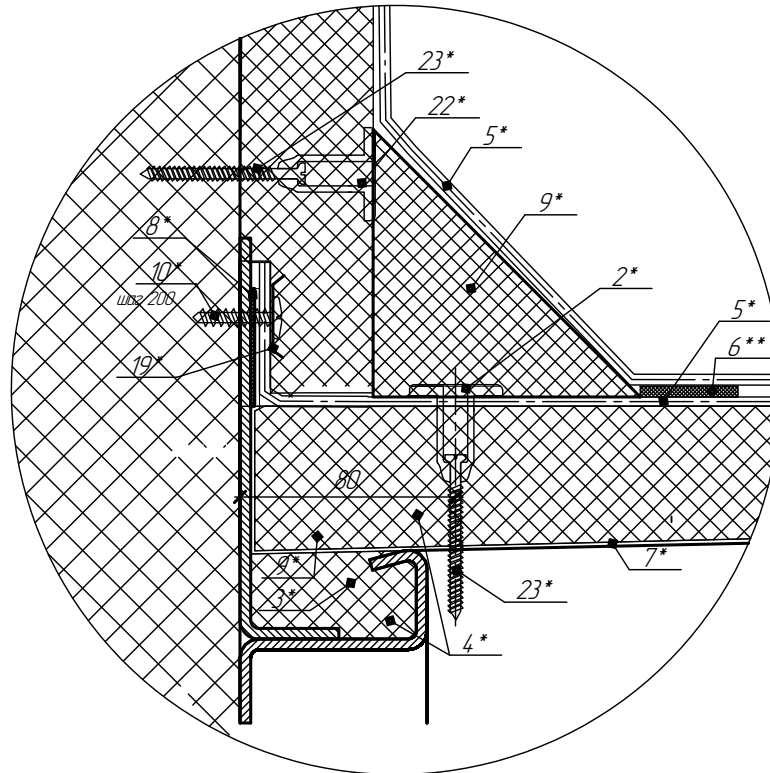
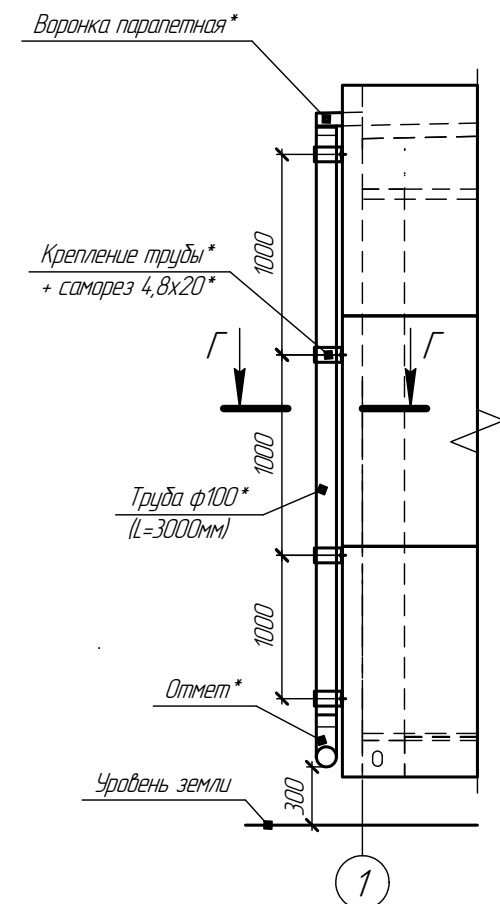
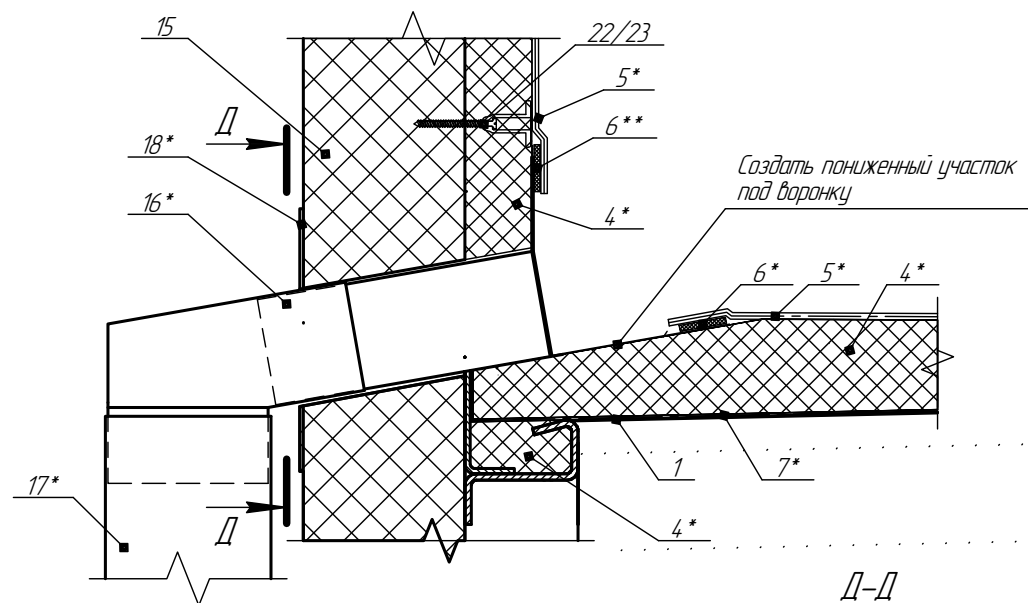


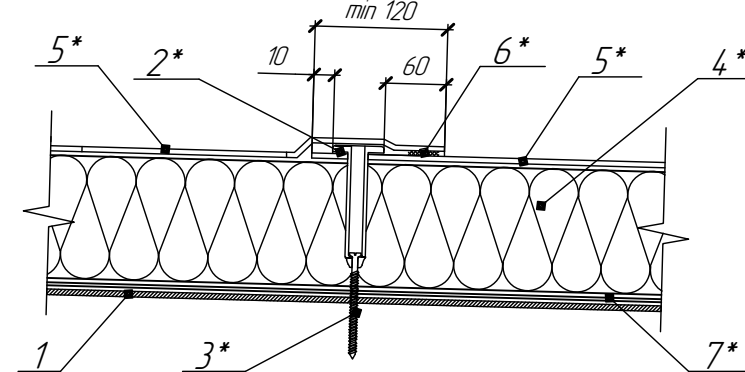
Схема установки водостока



Б (Узел установки парашютной воронки)



В (Схема механического крепления)

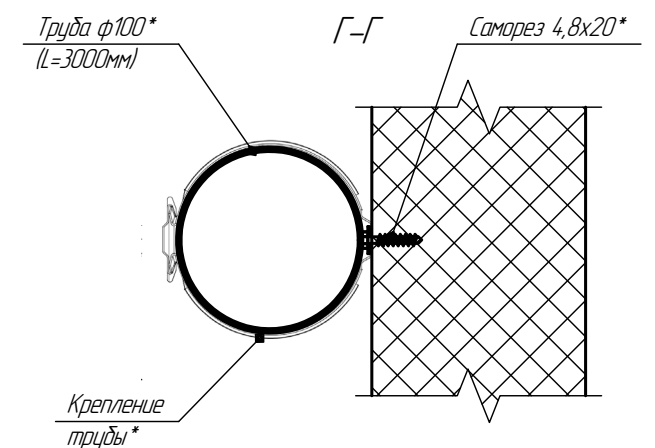


Описание позиций

1. Кровля модуля (металлический лист t=0,5 мм)
2. Тарельчатый дюбель
3. Саморез для телескопического дюбеля
4. Минеральная вата
5. Полимерная мембрана Logisroof V-RP 1,8 мм
6. Шов 30мм
7. Пароизоляционная пленка 200мкм
8. Скотч двусторонний ТН
9. Технориф 45 галтель (1200мм)
10. Саморез 5,5x25 с плоской головкой
11. Профиль обрамляющий
12. Нащельник парапета
13. Заклепка 4x6 (шаг крепления 300мм)
14. Саморез 4,8x20
15. Сэндвич-панель
16. Парашютная воронка
17. Водосточная труба ф100 (RAL 7016)
18. Нащельник
19. Рейка прижимная алюминиевая (Техноиколь)
20. Саморез сверлоканальный Техноиколь 5,5x35
21. Тарельчатая шайба
22. Тарельчатый дюбель L=20мм
23. Саморез для телескопического дюбеля L=70мм

\* - опция

\*\* - в поставку не входят



Инд. № подл. / Подл. и дата / Взам. инв. №

Изм.	Кол.	Лист	№ док.	Подп.	Дата

EFFECT LIGHT 59/118

Лист 23

Формат А2