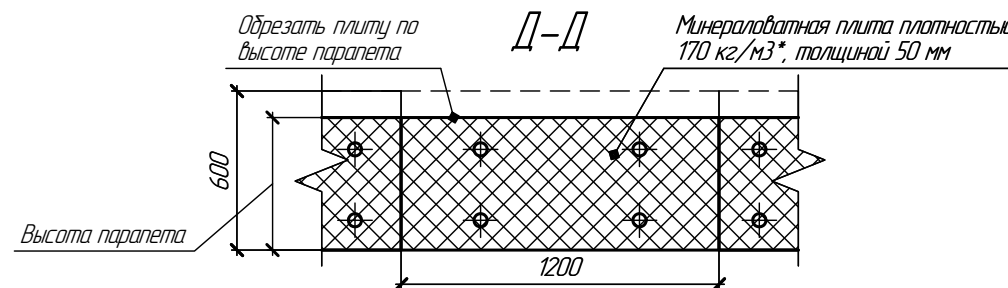
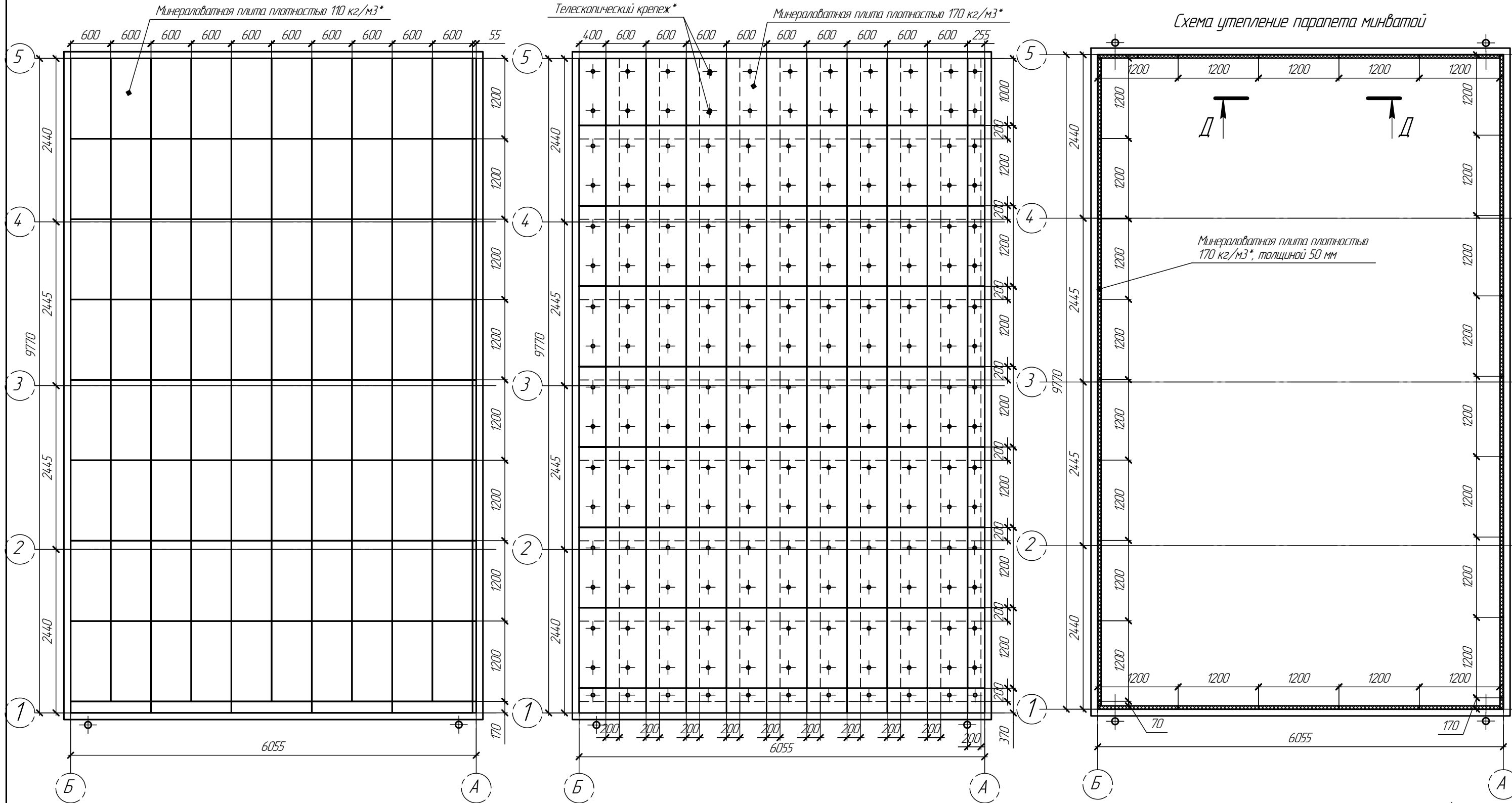


Мягкая кровля (толщина утеплителя 100мм)

Схема укладки первого слоя минеральной ваты
толщиной 50 мм, плотностью 110 кг/м³

Схема установки телескопических саморезов и
укладки второго слоя минеральной ваты
толщиной 50 мм, плотностью 170 кг/м³,

Схема утепление парапета минватой

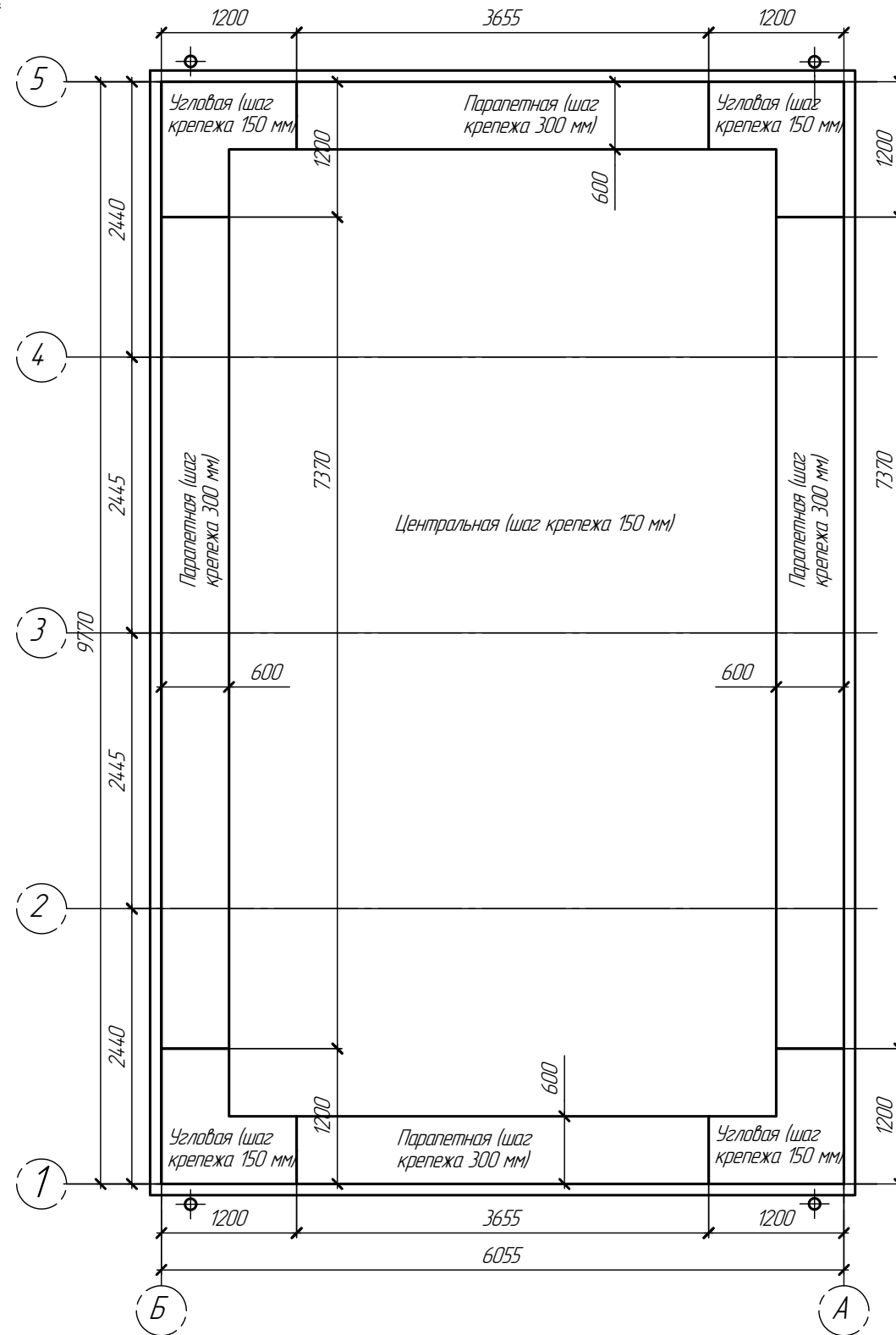


* - опция
** - в поставку не входят

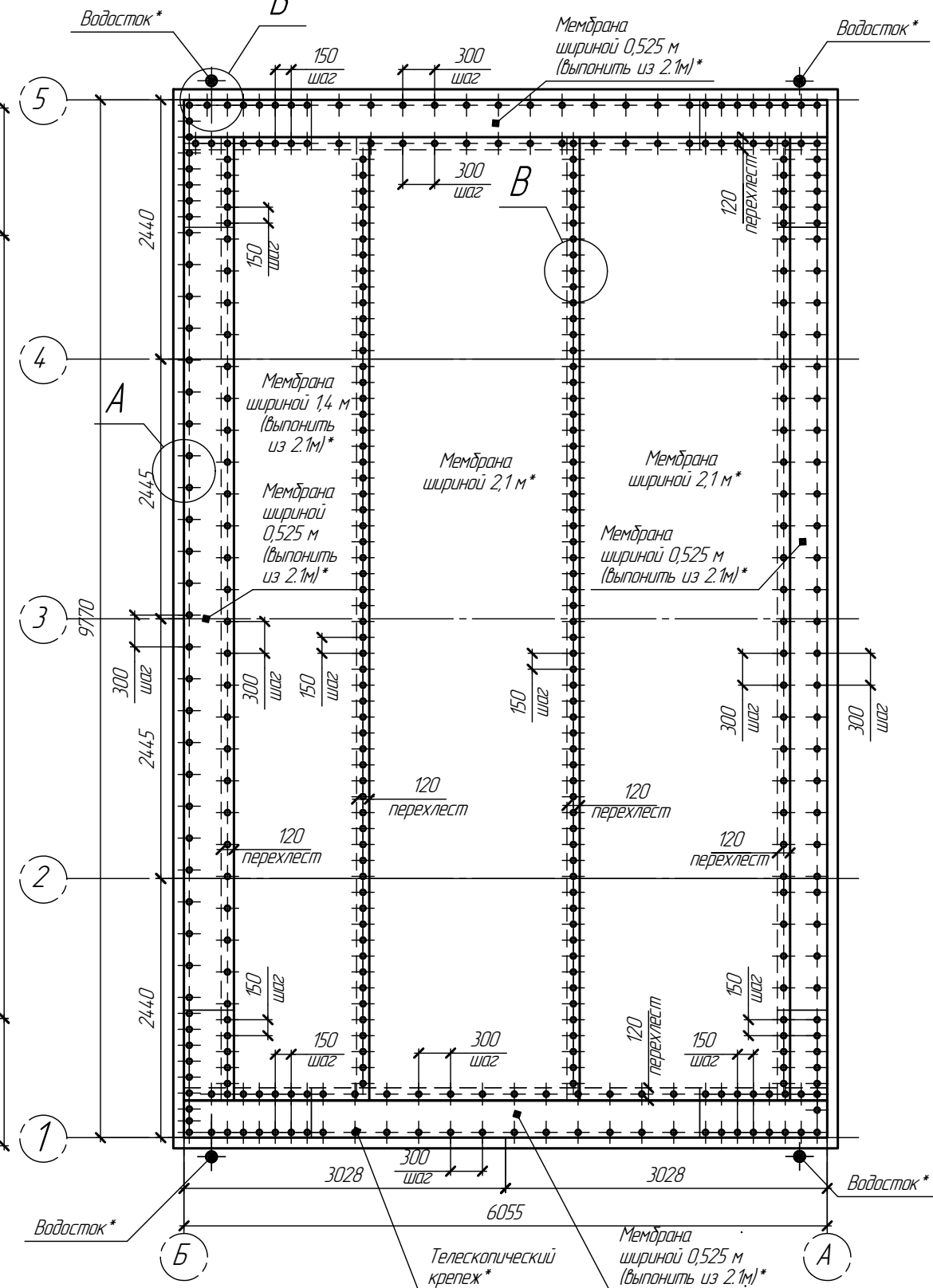
Спецификация элементов конструкции мягкой кровли*

№ п/п	Наименование	Кол-во	Ед. изм.
1	Пленка полиэтиленовая 200 мкм "Агрополимер"	80	м2
2	Скат двусторонний полипропиленовый 38 мм x 25м Техноколь	75	м/п
3	Мембрана ПВХ Logisroof V-RP 18 мм серая 2,10x25м (52,5м)	14,7	м2
4	Дюбель/D=50мм/L=80мм/Кровельный тарельчатый/-	670	шт
5	Саморез/D=4,8мм/L=70мм/сверло/сверло/Оцинкованный/цинк	670	шт
6	Плита минераловатная DaogNap Руф В 170-1200*600*50/4	32	уп
7	Рейка прижимная алюминиевая ТехноИКО/Ь, 2 м	34	м/п
8	Саморез/D=5,5/L=25мм/Уменьшенная высота головки /РН2/С крест.шлицем/сверло/Оцинкованный/цинк	170	шт
9	Плита минераловатная DaogNap Руф Н 110-1200*600*50/6	17	уп
10	Дюбель/D=50мм/L=20мм/Кровельный тарельчатый/-	110	шт
11	Саморез/D=4,8мм/L=70мм/сверло/сверло/Оцинкованный/цинк	110	шт
12	Саморез сверло/сверло/сверло/сверло/Оцинкованный/цинк	170	шт
13	Тарельчатая шайба D=50мм	170	шт
14	ТЕХНОРУФ 45 ГАЛТЕЛЬ	28	шт

Схема ветровых зон



Раскладка мембраны с крепежом



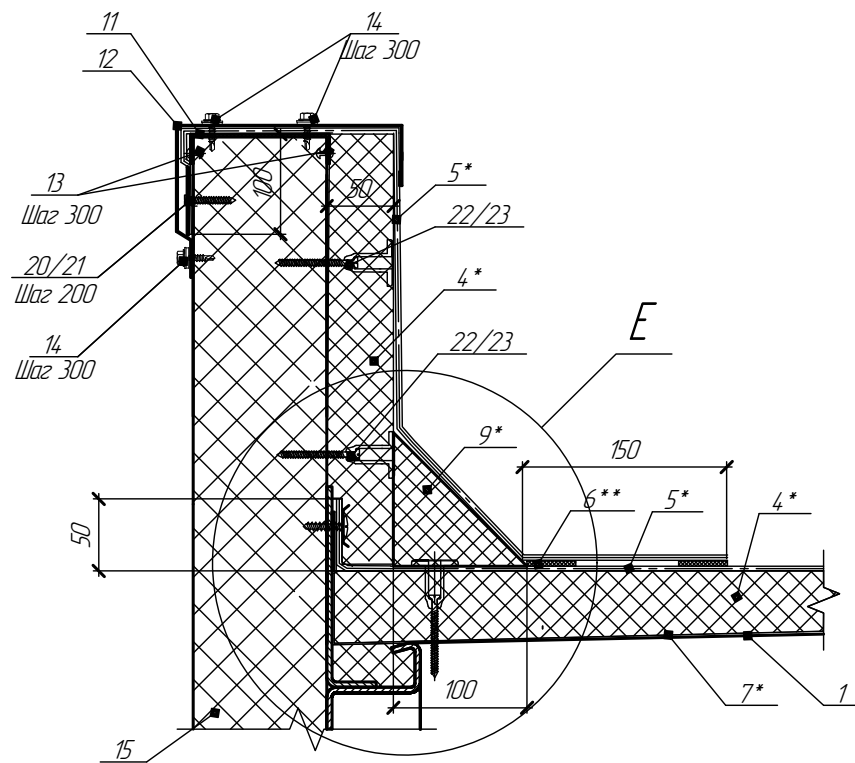
Спецификация элементов водосточной системы*

№ п/п	Наименование	Кол-во 59 Light	Кол-во 88 Light	Ед. изм.
1	Воранка парапетная ТП 65*100 L550 мм с отводом	4	4	шт
2	Водосточная труба ф100мм L=3000мм RAL 7016	4	8	шт
3	Отмет для водосточной трубы D=100мм RAL 7016	4	4	шт
4	Комплект крепления для водосточной трубы D=100мм RAL 7016	16	20	шт
5	Саморез/D=4,8мм/L=20мм/с пресс-шайбой/с шестигранной головкой /Без шлицы/сверло/Полнорезьд/-/целлеродистая сталь/RAL 7016	16	20	шт
6	Нащельник на проходку воранки	8	8	шт
7	Саморез RAL8017 (D=4,8/L=20мм)	50	50	шт

* - опция

** - в поставку не входят

А (Узел примыкания к парапету)



Е

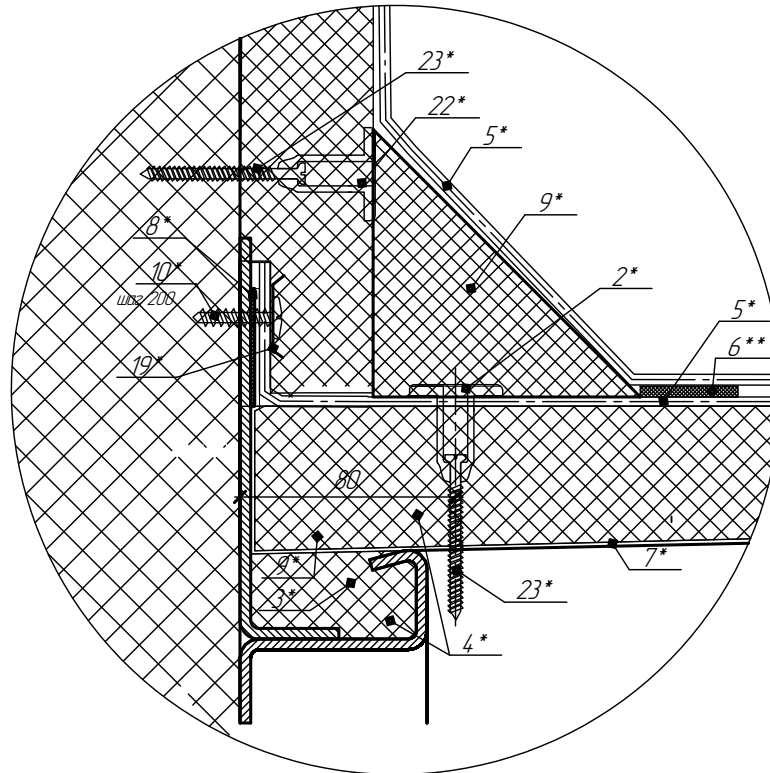
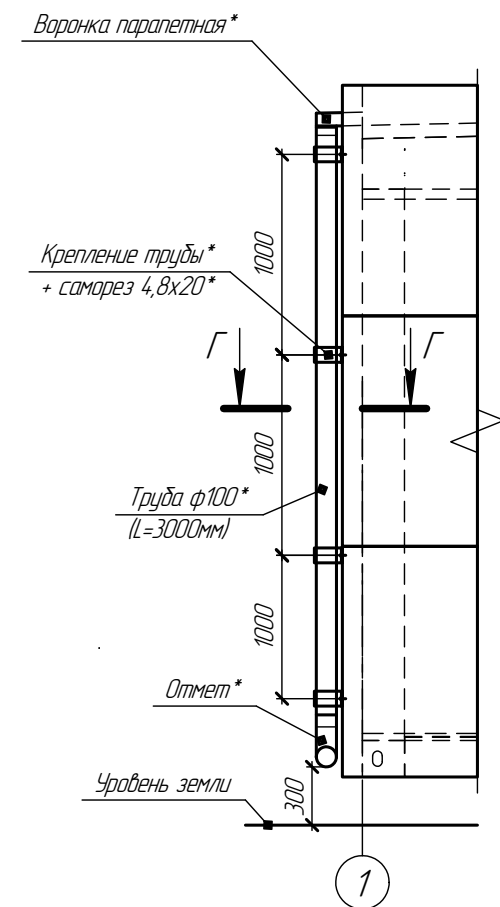
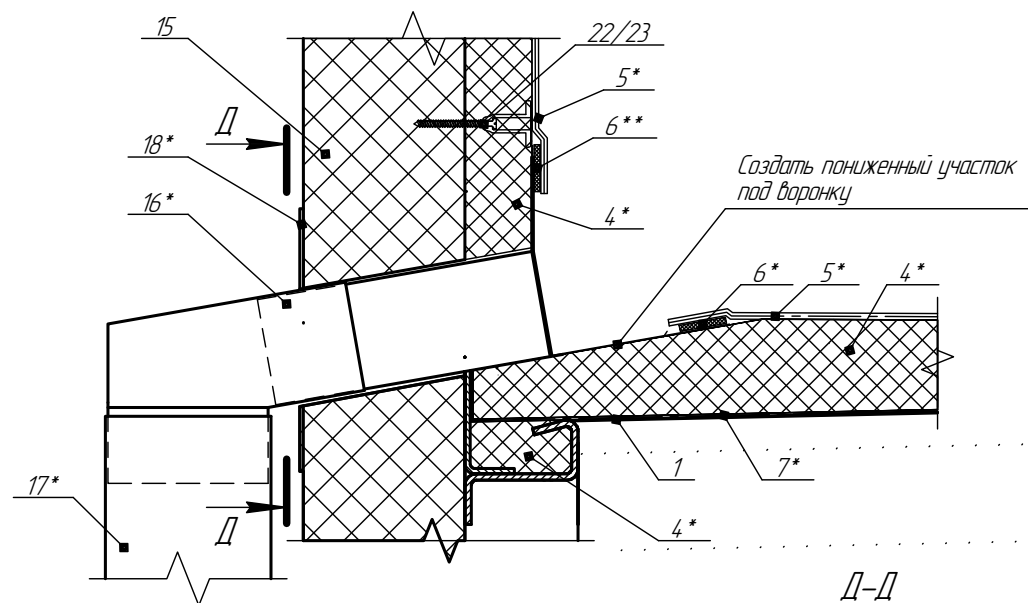


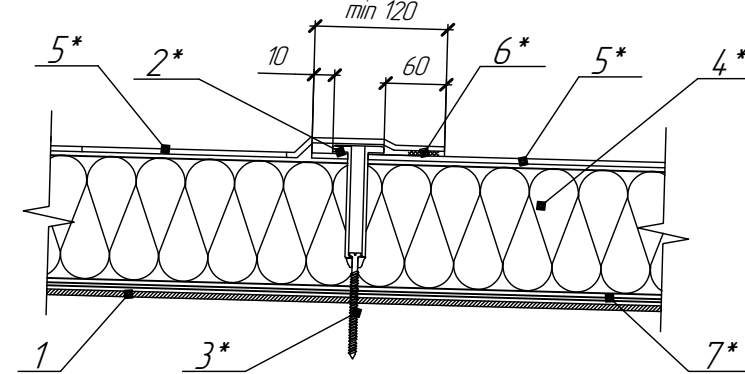
Схема установки водостока



Б (Узел установки парапетной воронки)



В (Схема механического крепления)

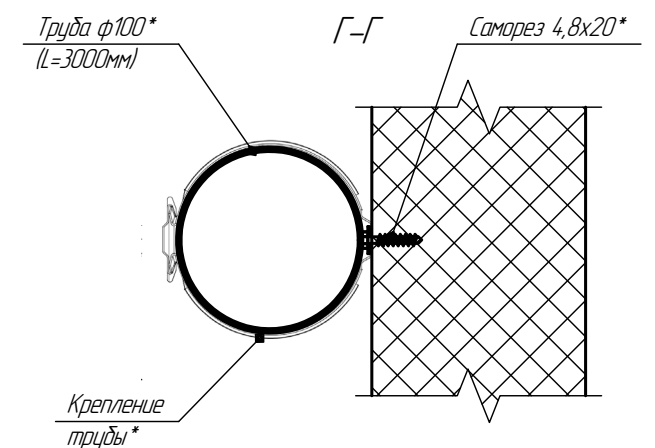


Описание позиций

1. Кровля модуля (металлический лист t=0,5 мм)
2. Тарельчатый дюбель
3. Саморез для телескопического дюбеля
4. Минеральная вата
5. Полимерная мембрана Logicroof V-RP 1,8 мм
6. Шов 30мм
7. Пароизоляционная пленка 200мкм
8. Скотч двусторонний ТН
9. Технориф 45 галтель (1200мм)
10. Саморез 5,5x25 с плоской головкой
11. Профиль обрамляющий
12. Нащельник парапета
13. Заклепка 4x6 (шаг крепления 300мм)
14. Саморез 4,8x20
15. Сэндвич-панель
16. Парапетная воронка
17. Водосточная труба ф100 (RAL 7016)
18. Нащельник
19. Рейка прижимная алюминиевая (Техноиколь)
20. Саморез сверхлаканечный Техноиколь 5,5x35
21. Тарельчатая шайба
22. Тарельчатый дюбель L=20мм
23. Саморез для телескопического дюбеля L=70мм

* - опция

** - в поставку не входят



Инд. № подл. / Подл. и дата / Взам. инв. №

Изм.	Кол.	Лист	№ док.	Подп.	Дата

EFFECT LIGHT 59/118

Лист 23

Формат А2