

Мягкая кровля (толщина утеплителя 50мм)

Схема установки телескопических саморезов и укладки минеральной ваты толщиной 50 мм, плотностью 170 кг/м³,

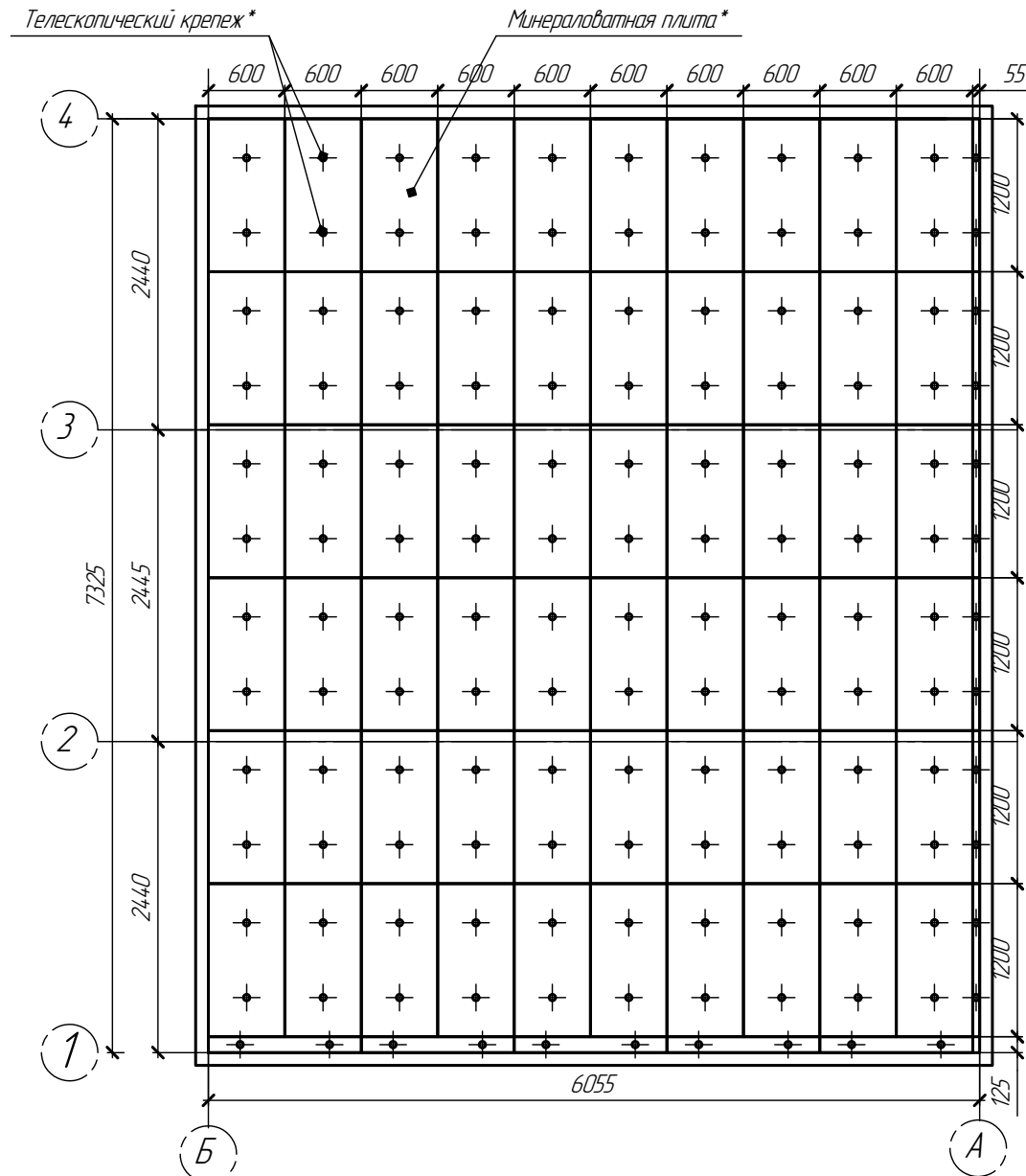
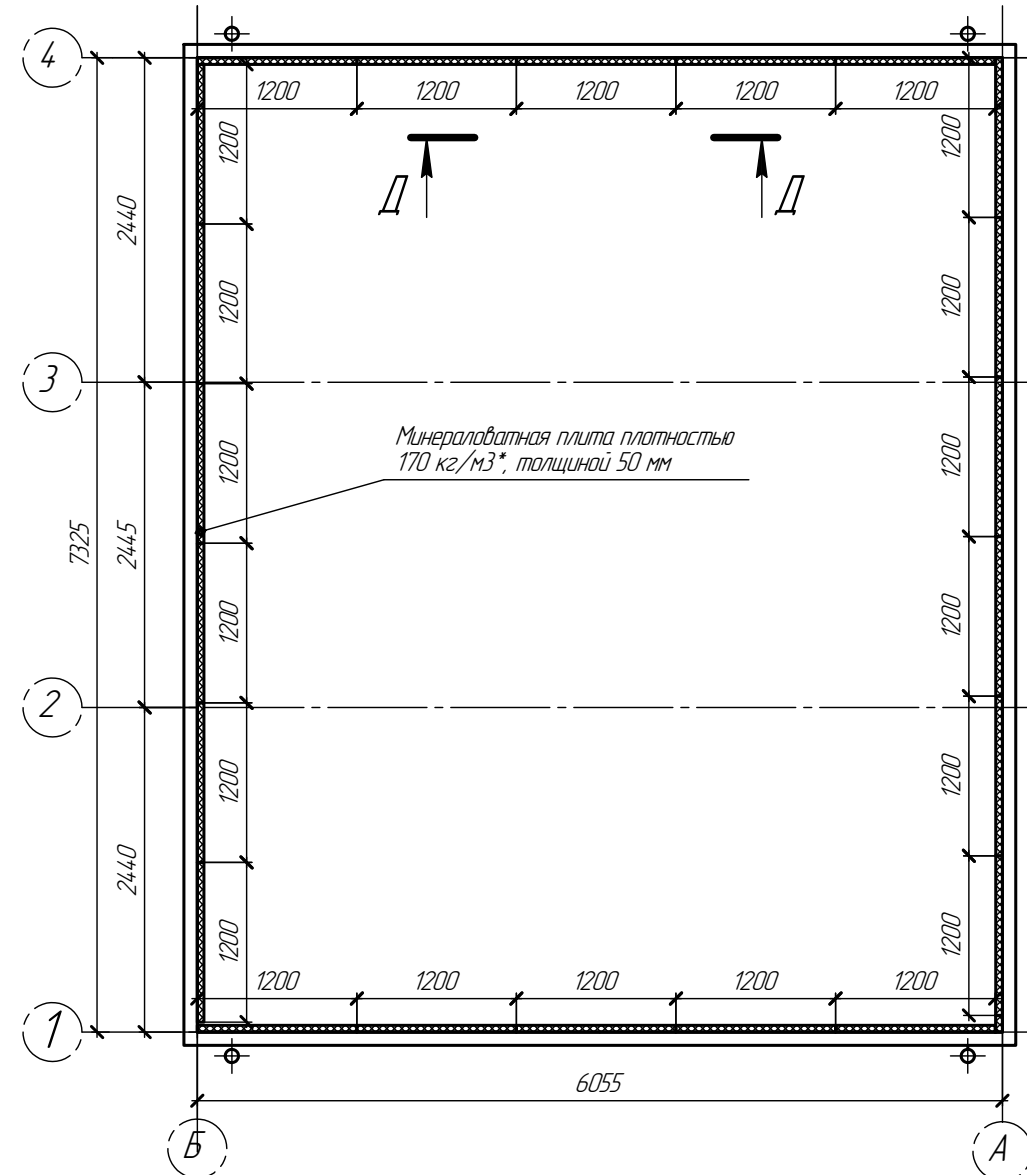


Схема утепление парапета минватой

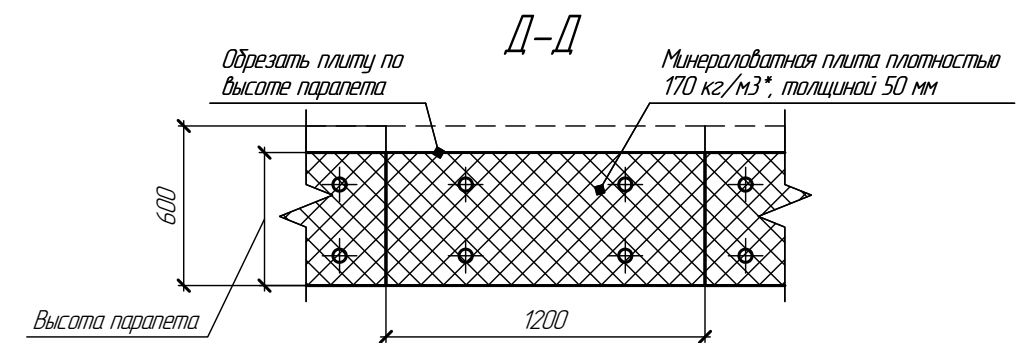


Спецификация элементов конструкции мягкой кровли*

№ п/п	Наименование	Кол-во	Ед. изм.
1	Пленка полиэтиленовая 200 мкм "Агрполимер"	60	м ²
2	Скотч двухсторонний полипропиленовый 38 мм х 25м Техникаль	55	м/п
3	Мембрана ПВХ Logisroof V-RP 1,8 мм серая 2,10х25м (52,5м)	105	м ²
4	Дюбель/D=50мм/L=20мм/Кровельный тарельчатый/-	500	шт
5	Саморез/D=4,8мм/L=70мм/сверлоканечный/РН2/С крест.шлицем/сверло/Оцинкованный/цинк	500	шт
6	Плита минераловатная DoortHan Руф В 170-1200*600*50/4	24	уп
7	Рейка прижимная алюминиевая ТехноНИКОЛЬ, 2 м	30	м/п
8	Саморез/D=5,5/L=25мм/Уменьшенная высота головки/РН2/С крест.шлицем/сверло/Оцинкованный/цинк	150	шт
9	Саморез сверлоканечный Техникаль 5,5х35	150	шт
10	Тарельчатая шайба D=50мм	150	шт
11	Дюбель/D=50мм/L=20мм/Кровельный тарельчатый/-	100	шт
12	Саморез/D=4,8мм/L=70мм/сверлоканечный/РН2/С крест.шлицем/сверло/Оцинкованный/цинк	100	шт
13	ТЕХНОРУФ 45 ГАЛТЕЛЬ	24	шт

Спецификация элементов водосточной системы*

№ п/п	Наименование	Кол-во Light 44	Кол-во Light 88	Ед. изм.
1	Варанка парапетная ТП 65*100 L550 мм с отводам	4	4	шт
2	Водосточная труба ф100мм L=3000мм RAL 7016	4	8	шт
3	Отмет для водосточной трубы D=100мм RAL 7016	4	4	шт
4	Комплект крепления для водосточной трубы D=100мм RAL 7016	16	20	шт
5	Саморез/D=4,8мм/L=20мм/с пресс-шайбой/с шестигран.головой/без шлицы/сверло/Полнорезьб./-/углеродистая сталь/RAL 7016	16	20	шт
6	Нащельник на проходку варанки	8	8	шт
7	Саморез RAL 8017 (D=4,8/L=20мм)	50	50	шт



* - опция
** - в поставку не входят

Изм.	Кол-во	Лист	№ док.	Подп.	Дата
------	--------	------	--------	-------	------

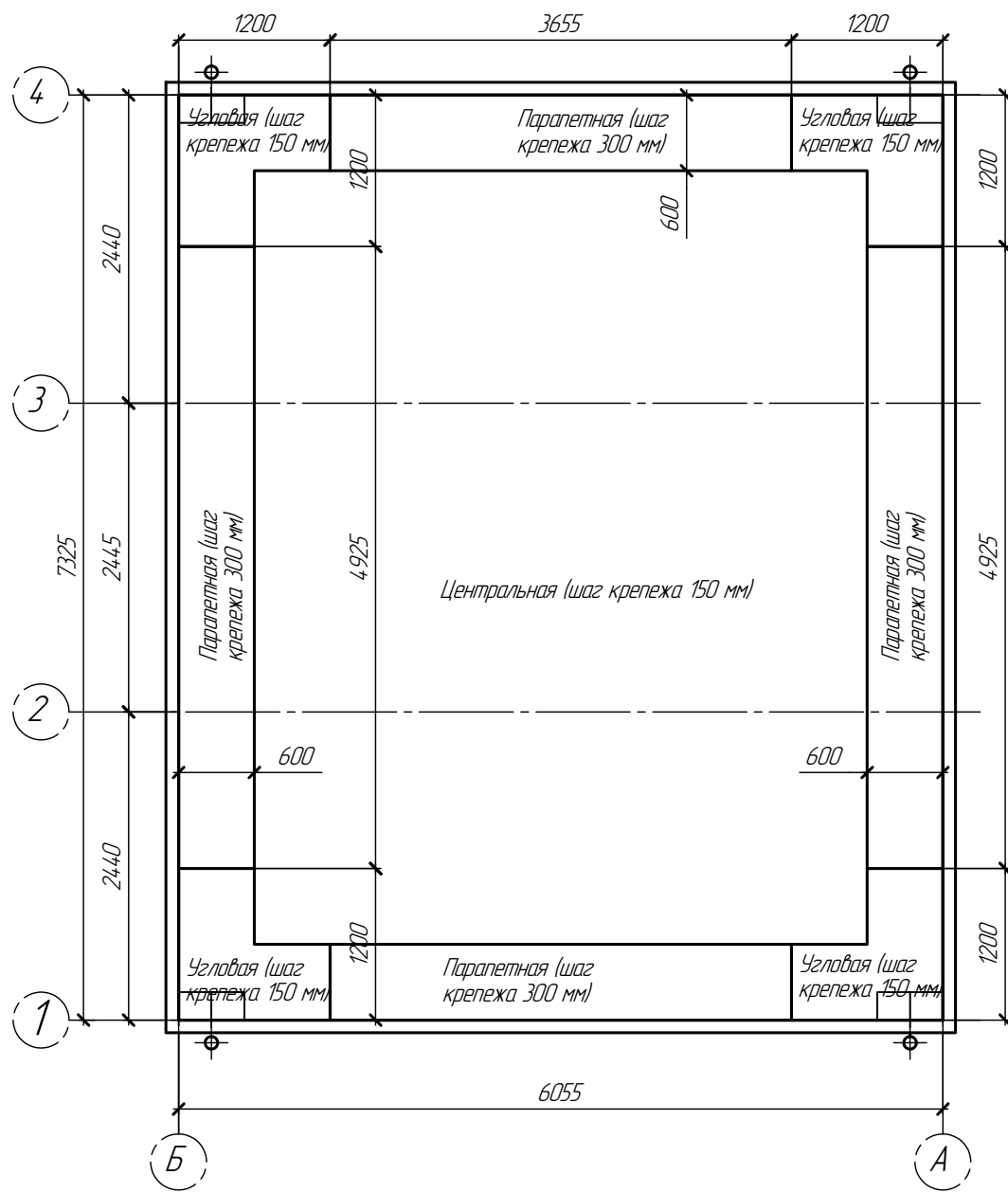
EFFECT LIGHT 44/88

Лист
21

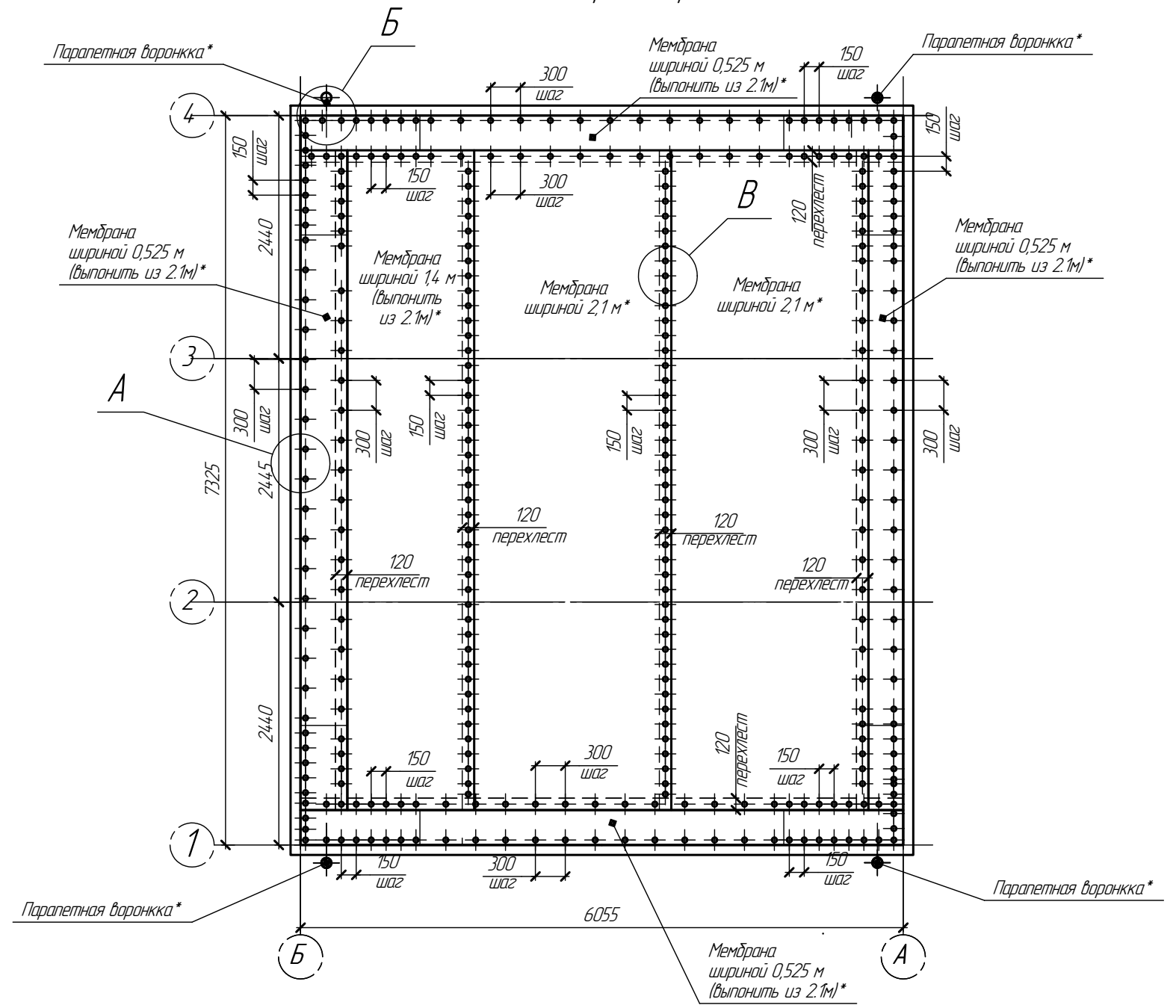
Формат А2

Инв. № подл. Подп. и дата. Взам. инв. №

Схема ветровых зон



Раскладка мембраны с крепежом



* - опция

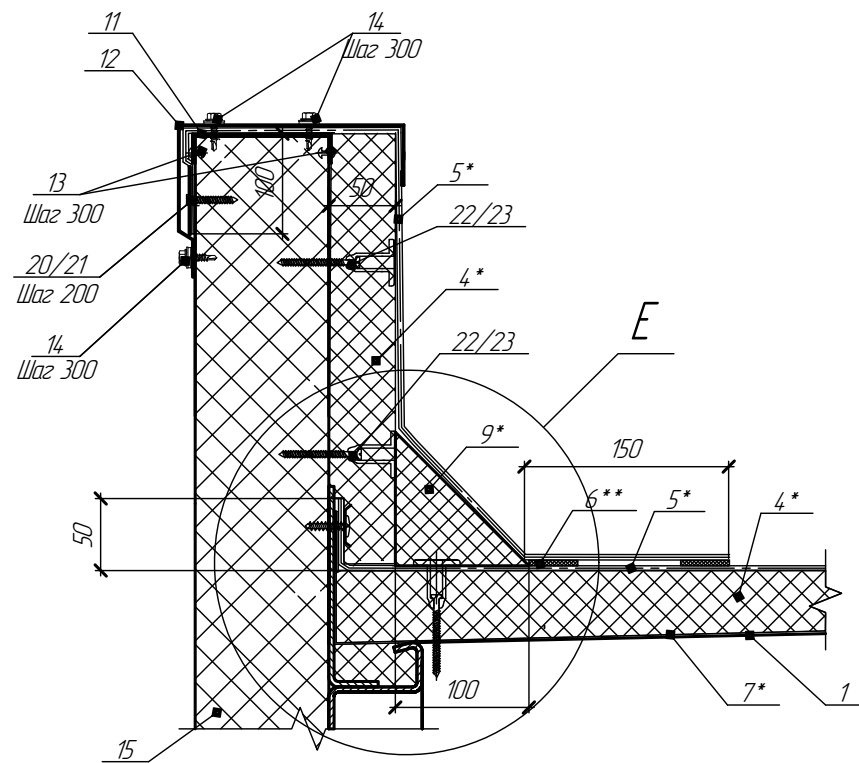
** - в поставку не входят

Изм. №	№ подл.	Подп. и дата	Взам. инв. №

Изм.	Кол.	Лист	№ док.	Подп.	Дата

EFFECT LIGHT 44/88

А (Узел примыкания к парапету)



Е

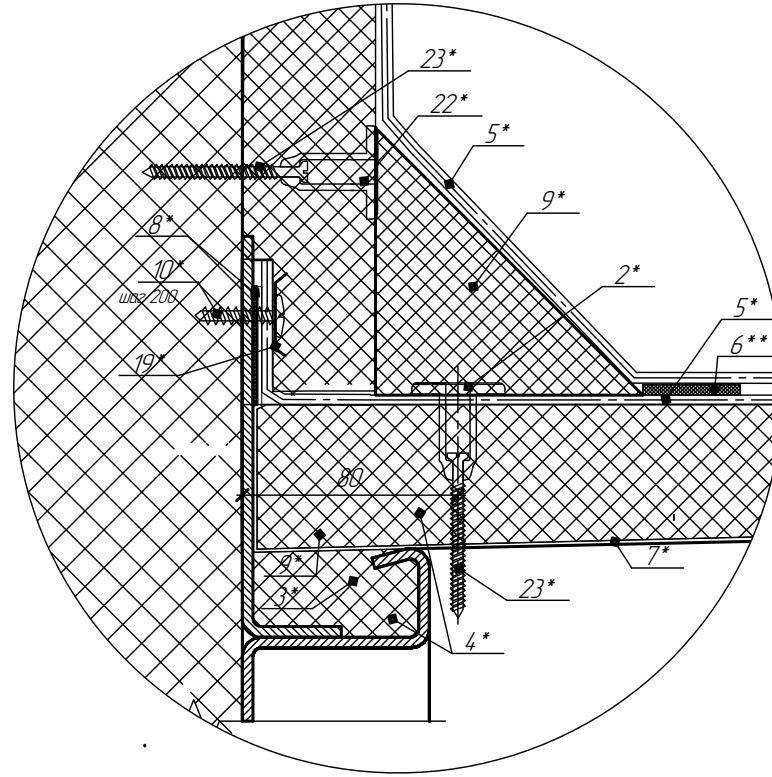
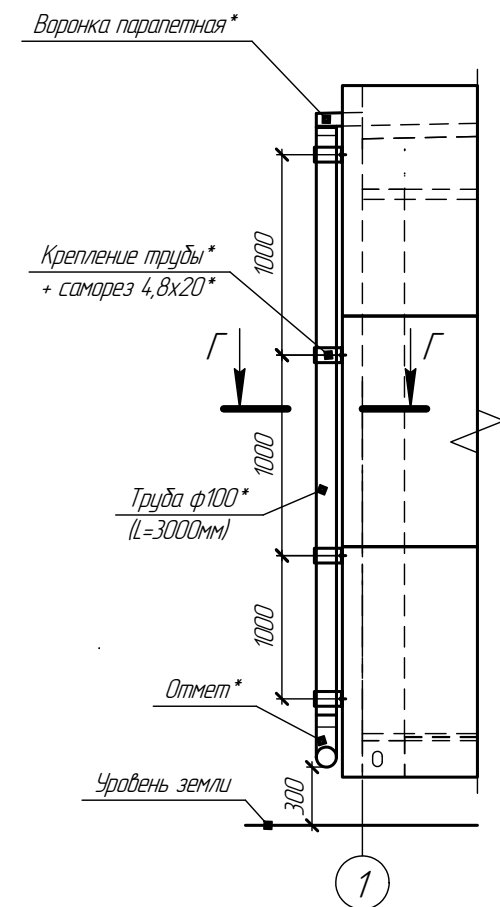
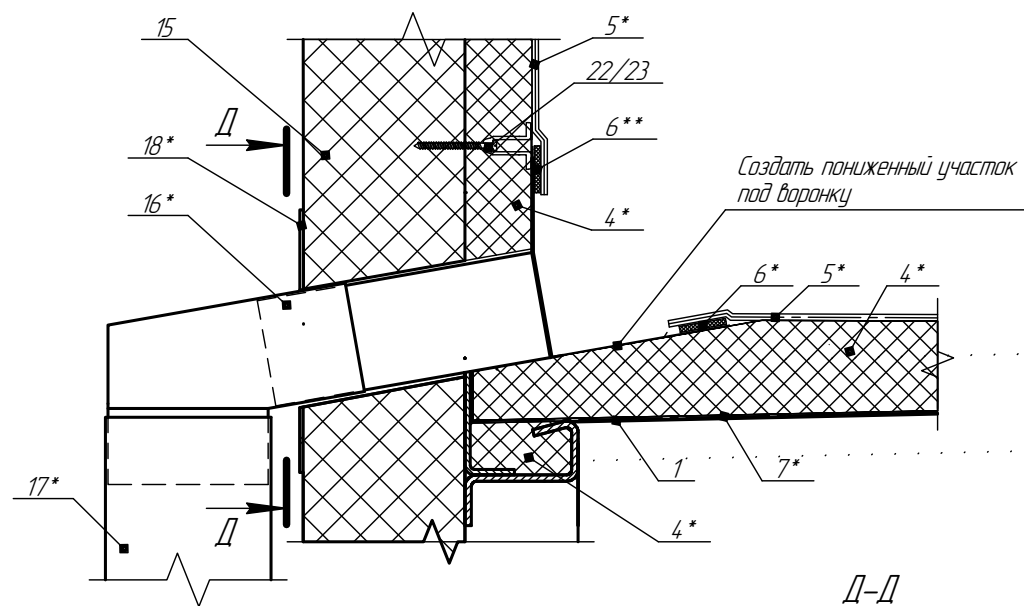


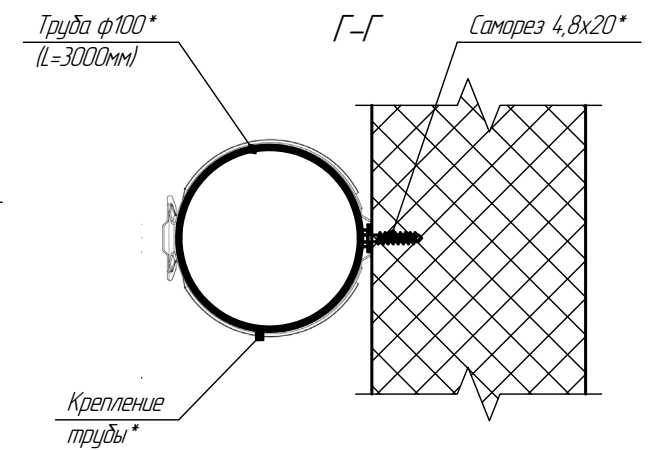
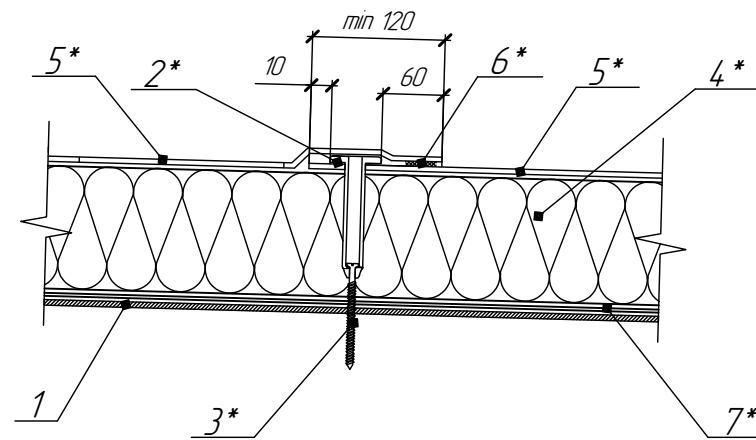
Схема установки водостока



Б (Узел установки парашютной воронки)



В (Схема механического крепления)



Описание позиций

1. Кровля модуля (металлический лист t=0,5 мм)
2. Тарельчатый дюбель
3. Саморез для телескопического дюбеля
4. Минеральная вата
5. Полимерная мембрана Logicraft V-RP 1,8 мм
6. Шов 30мм
7. Пароизоляционная пленка 200мкм.
8. Скотч двусторонний ТН
9. Технориф 45 гальтель (1200мм)
10. Саморез 5,5x25 с плоской головкой
11. Профиль обрамляющий
12. Нащельник парапета
13. Заклепка 4x6 (шаг крепления 300мм)
14. Саморез 4,8x20
15. Сэндвич-панель
16. Парашютная воронка
17. Водосточная труба φ100 (RAL 7016)
18. Нащельник
19. Рейка прижимная алюминиевая (Техникаколь)
20. Саморез сверлоконечный Техникаколь 5,5x35
21. Тарельчатая шайба
22. Тарельчатый дюбель L=20мм
23. Саморез для телескопического дюбеля L=70мм

* - опция
** - в поставку не входят

Изм.	Кол.	Лист	№ док.	Подп.	Дата

EFFECT LIGHT 44/88