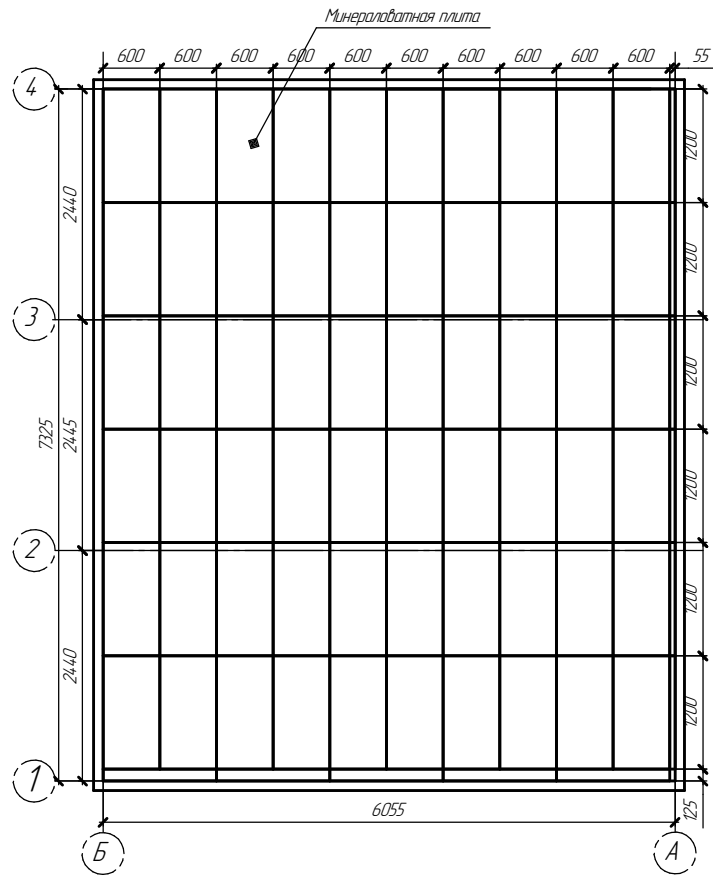


Схема укладки первого слоя минеральной ваты  
толщиной 100 мм, плотностью 110 кг/м<sup>3</sup>



Спецификация элементов конструкции мягкой кровли

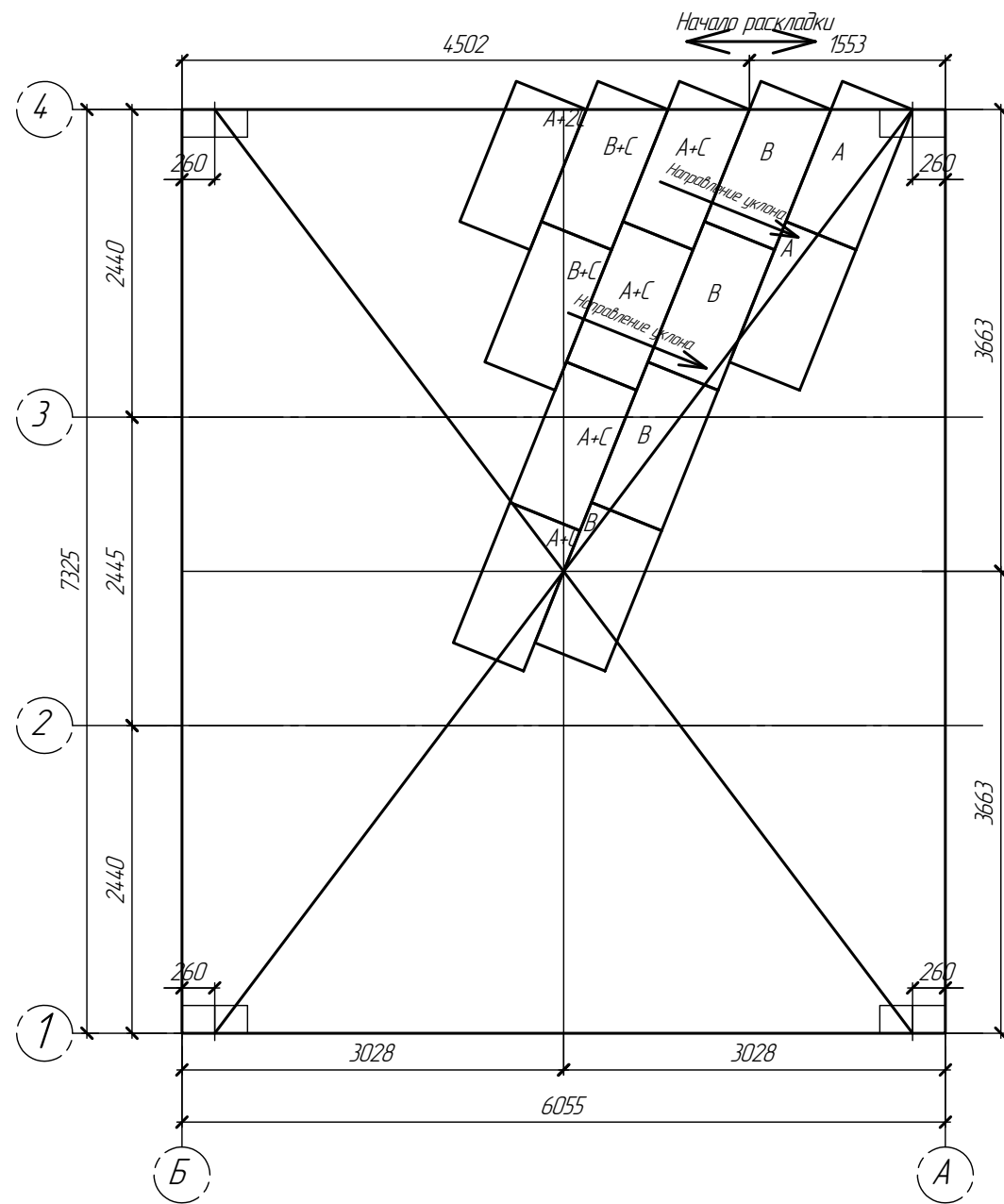
№ п/п	Наименование	Кол-во	Ед. изм.	Примечание
1	Пленка полиэтиленовая 200 мкм "Аэрополимер"	60	м <sup>2</sup>	
2	Скотн. двусторонний полипропиленовый 38 мм x 25м Техноколь	55	м/п	
3	Мембрана ПВХ Logisgraaf V-RP 18 мм серая 2,10x25м (52,5м <sup>2</sup> )	126	м <sup>2</sup>	
4	Плита минераловатная DoogHap Руф В 170-1200*600*50/4	24	упак	Упеленнен паропетта
5	Рейка прижимная алюминиевая ТехноНИКОЛЬ, 2 м	30	м/п	
6	Саморез/D=5,5/L=25мм/уменьшенная высота головки/PH2 /С крестшлицем/сверло/Оцинкованный/цинк	150	шт	
7	Плита минераловатная DoogHap Руф Н 110-1200*600*100/3	25	упак	Основной слой
8	Саморез сверлокачечный Техноколь 5,5x35	150	шт	
9	Тарельчатая шайба D=50мм	150	шт	
10	ТЕХНОРУФ 45 ГА/ТЕЛЬ	24	шт	
11	Дюбель/D=50мм/L=20мм/Кровельный тарельчатый/-	100	шт	Для крепления к паропетцу
12	Саморез/D=4,8мм/L=70мм/сверлокачечный/PH2/С крестшлицем/сверло/Оцинкованный/цинк	100	шт	Для крепления к паропетцу
13	Дюбель/D=50мм/L=130мм/Кровельный тарельчатый/Неоцинкованный	100	шт	
14	Дюбель/D=50мм/L=150мм/Кровельный тарельчатый/Неоцинкованный	150	шт	
15	Дюбель/D=50мм/L=180мм/Кровельный тарельчатый/Неоцинкованный	150	шт	
16	Дюбель/D=50мм/L=200мм/Кровельный тарельчатый/Неоцинкованный	150	шт	
17	Саморез/D=4,8мм/L=70мм/сверлокачечный/PH2/С крестшлицем/сверло/Оцинкованный/цинк	400	шт	
18	Саморез/D=4,8мм/L=100мм/сверлокачечный/PH2/С крестшлицем/сверло/Оцинкованный/цинк	150	шт	
19	Плита минераловатная DoogHap Руф В 170-1200*600*50/4	10	упак	Элемент С
20	Плита минераловатная DoogHap Руф В Оптима 160-600*1200*55/80/2	12	упак	Элемент В
21	Плита минераловатная DoogHap Руф В Оптима 160-600*1200*30/55/2	16	упак	Элемент А
22	Варанка паропетная ТП 65*100 L550 мм с отводам	4	шт	

Спецификация элементов водосточной системы\*\*

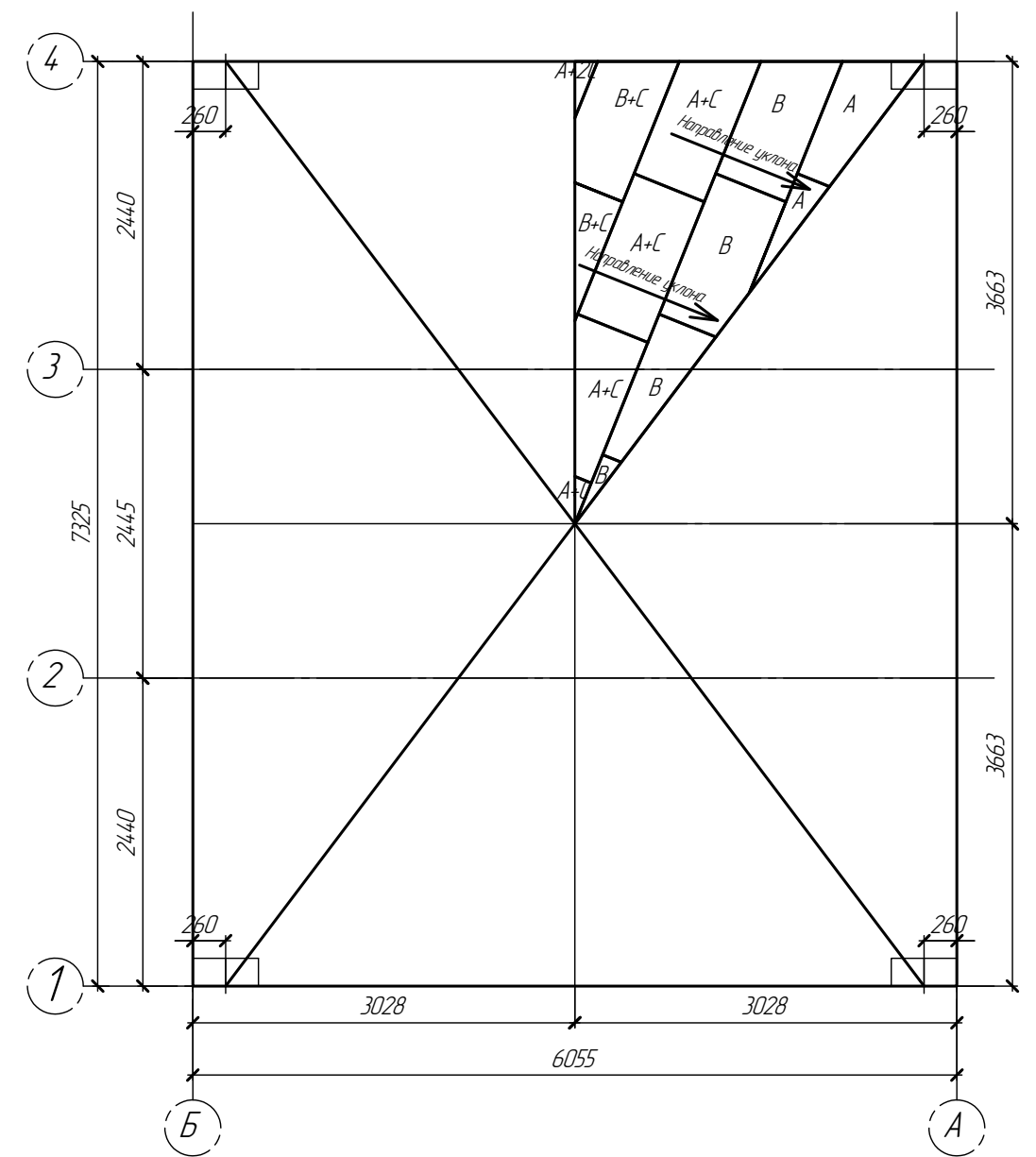
№ п/п	Наименование	Кол-во Light 44	Кол-во Light 88	Ед. изм.
1	Водосточная труба ф100мм L=3000мм RAL 7016	4	8	шт
2	Отмет для водосточной трубы D=100мм RAL 7016	4	4	шт
3	Комплект крепления для водосточной трубы D=100мм RAL 7016	16	20	шт
4	Саморез/D=4,8мм/L=20мм/с пресс-шайбой/с шестигранной головкой/без шлицы/сверло/Полнорезьб/-/углеродистая сталь/RAL 7016	16	20	шт
5	Нащельник на проходку варанки	8	8	шт
6	Саморез RAL8017 (D=4,8/L=20мм)	50	50	шт

\*\* - в поставку не входят

Раскладка первой части фрагмента (без подрезки)



Раскладка первой части фрагмента (после подрезки)



Инд. № подл. Подл. и дата. Взам. инв. №

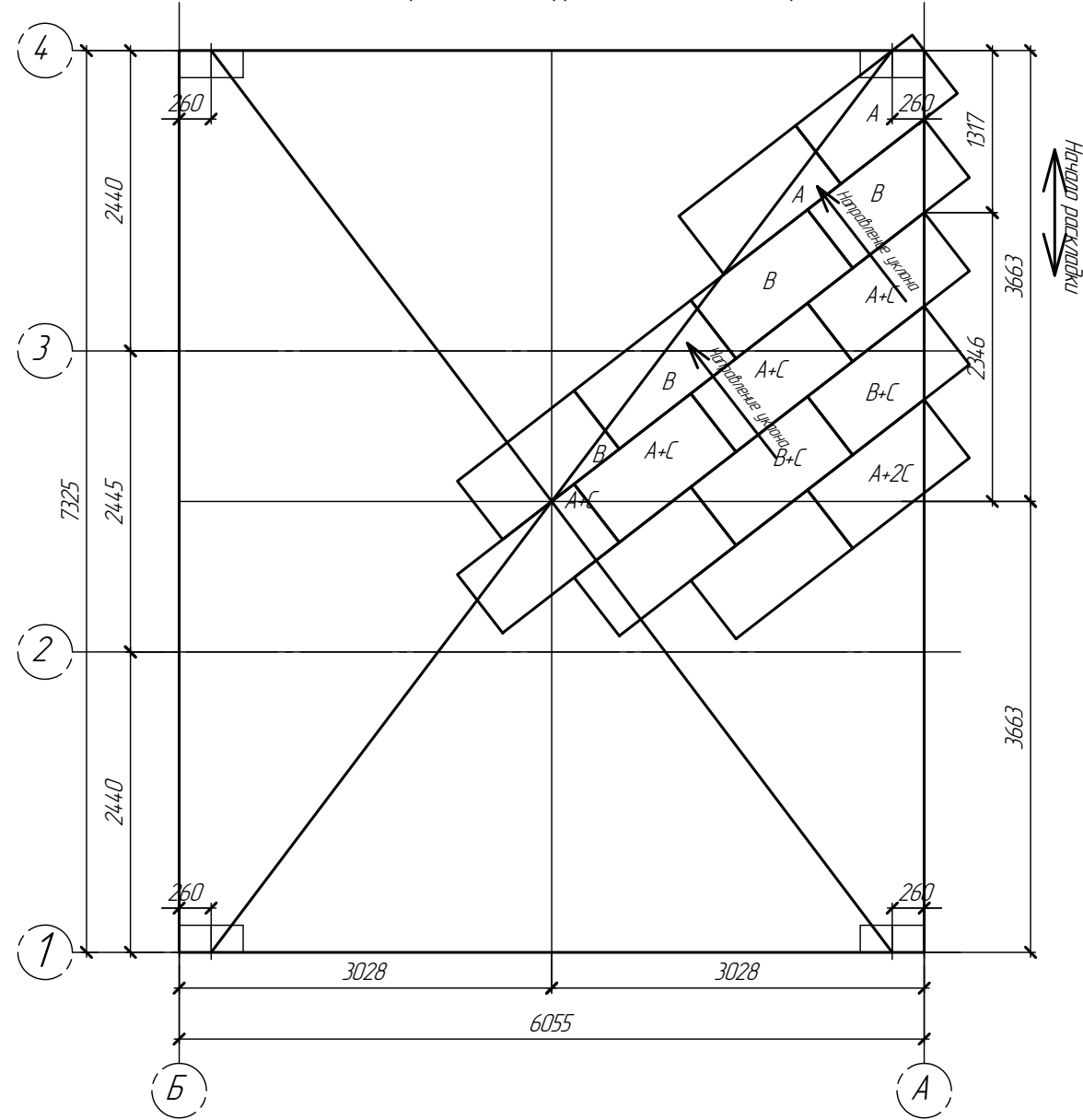
Изм.	Колуч.	Лист	№Эк.	Подп.	Дата

EFFECT LIGHT 44/88

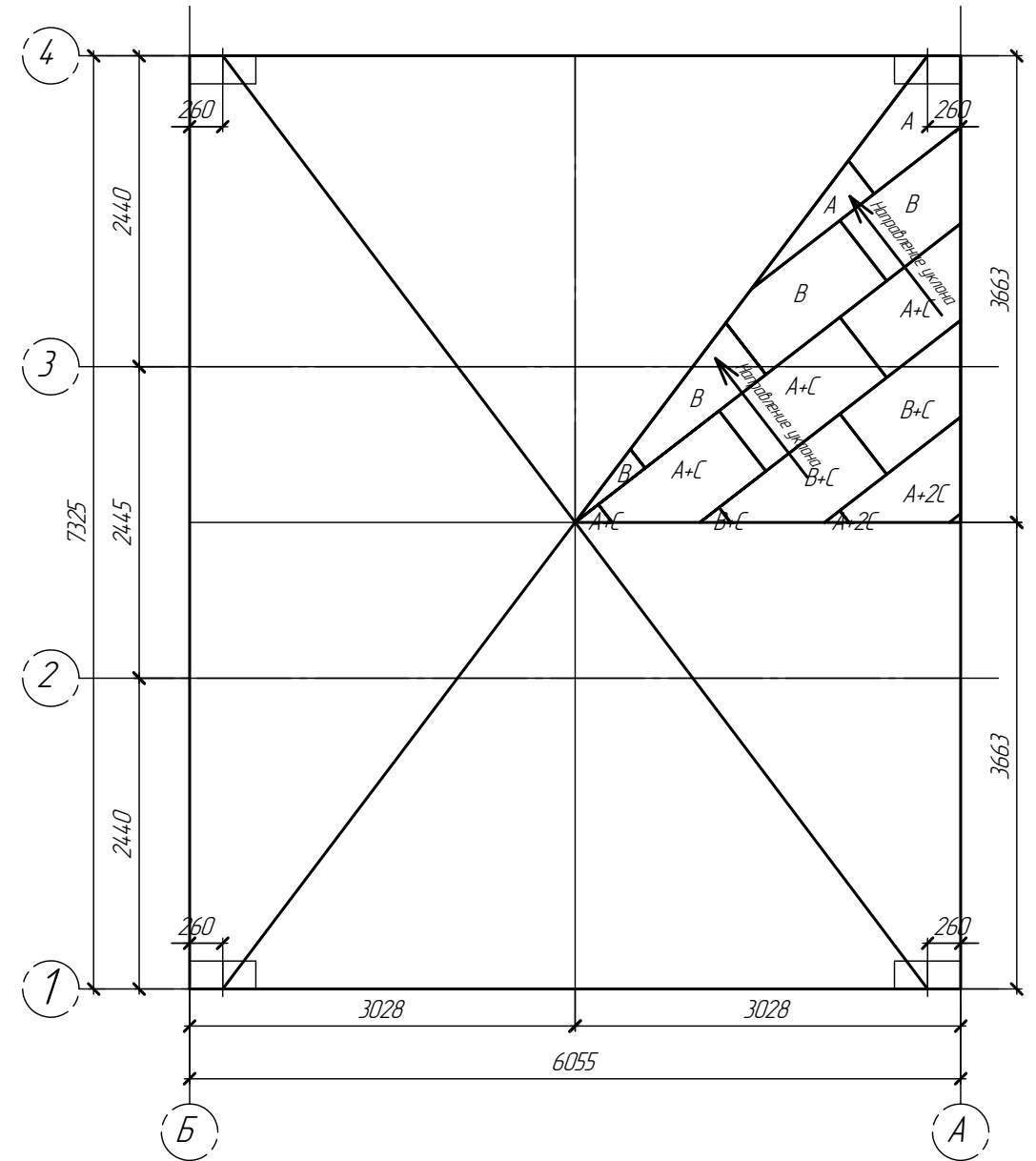
Лист 2

Формат А2

Раскладка второй части фрагмента (без подрезки)



Раскладка второй части фрагмента (после подрезки)



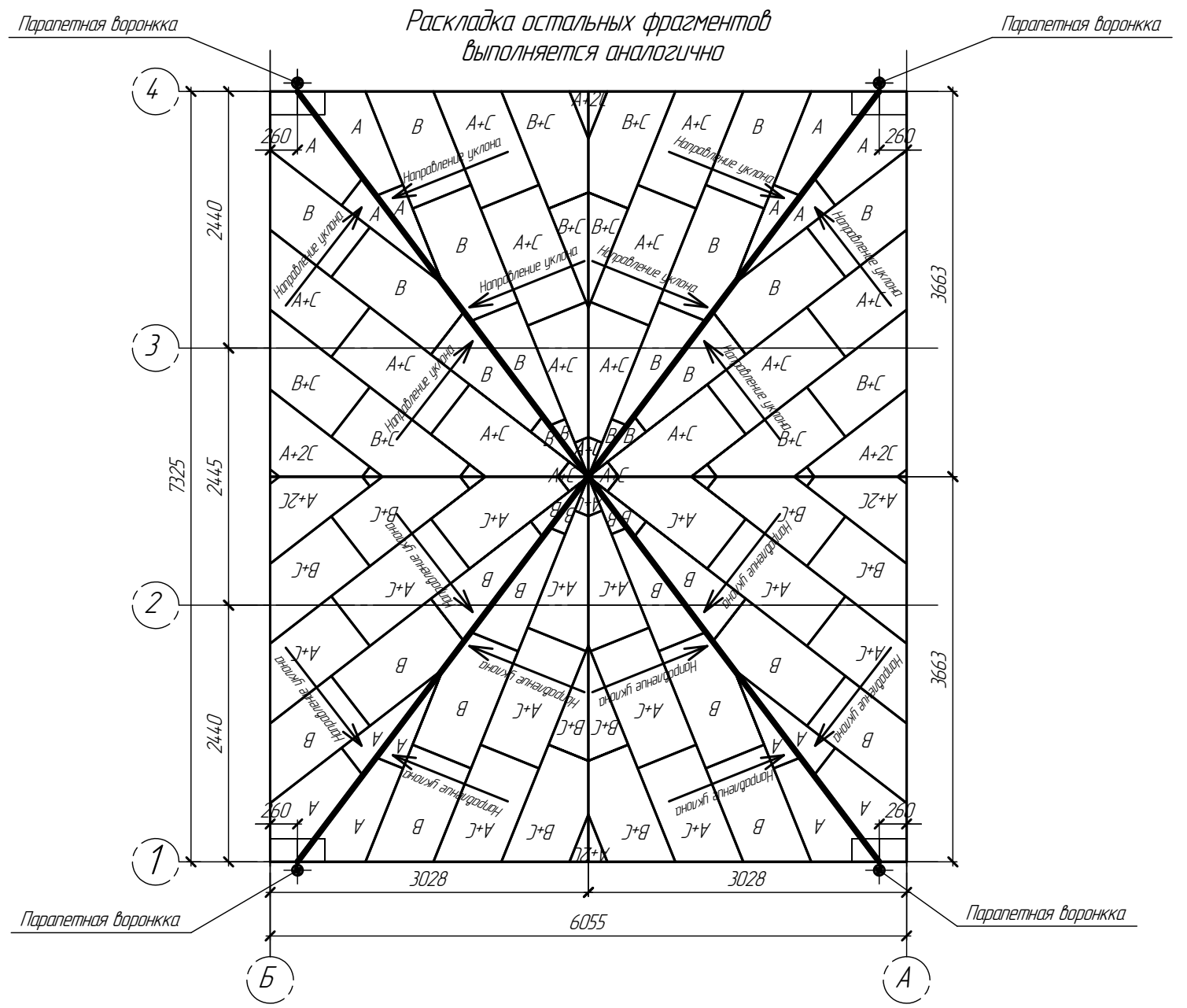
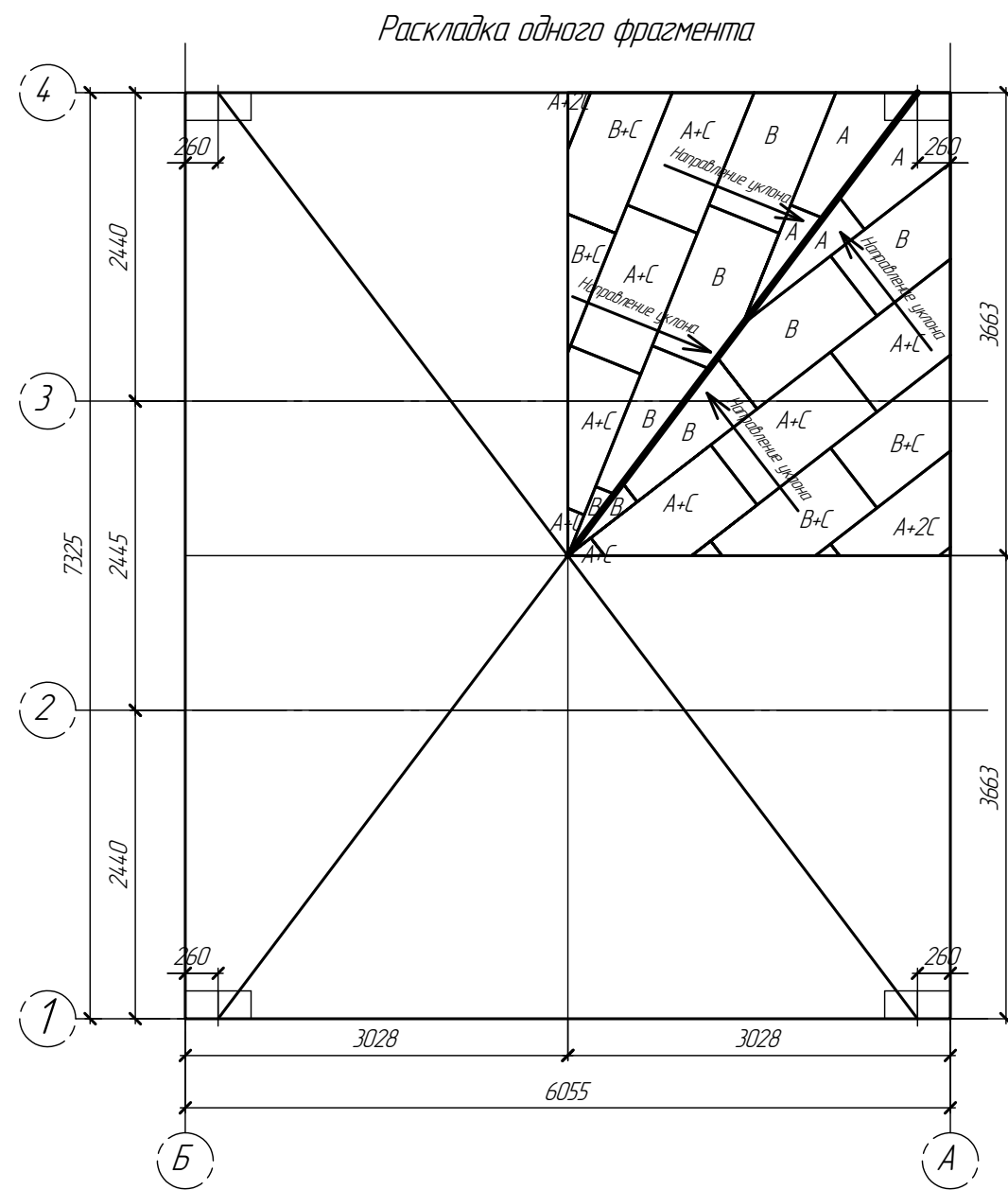
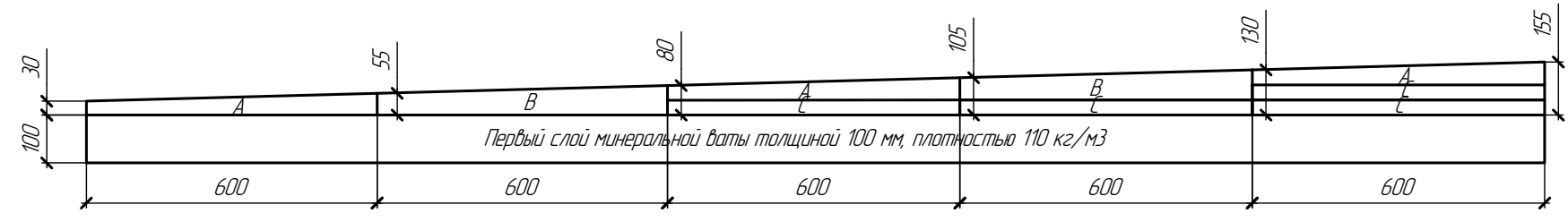


Схема состава уклонообразующего слоя. Уклон 4,2%



- A - Плита минераловатная Doorgan Руф В Оптима 160-600\*1200\*30/55/2
- B - Плита минераловатная Doorgan Руф В Оптима 160-600\*1200\*55/80/2
- C - Плита минераловатная Doorgan Руф В Оптима 160-1200\*600\*50/4

Инв. № подл. Подл. и дата. Взам инв. №

Изм.	Колуч.	Лист	№Экз.	Подп.	Дата

EFFECT LIGHT 44/88

Схема утепление парапета минватой

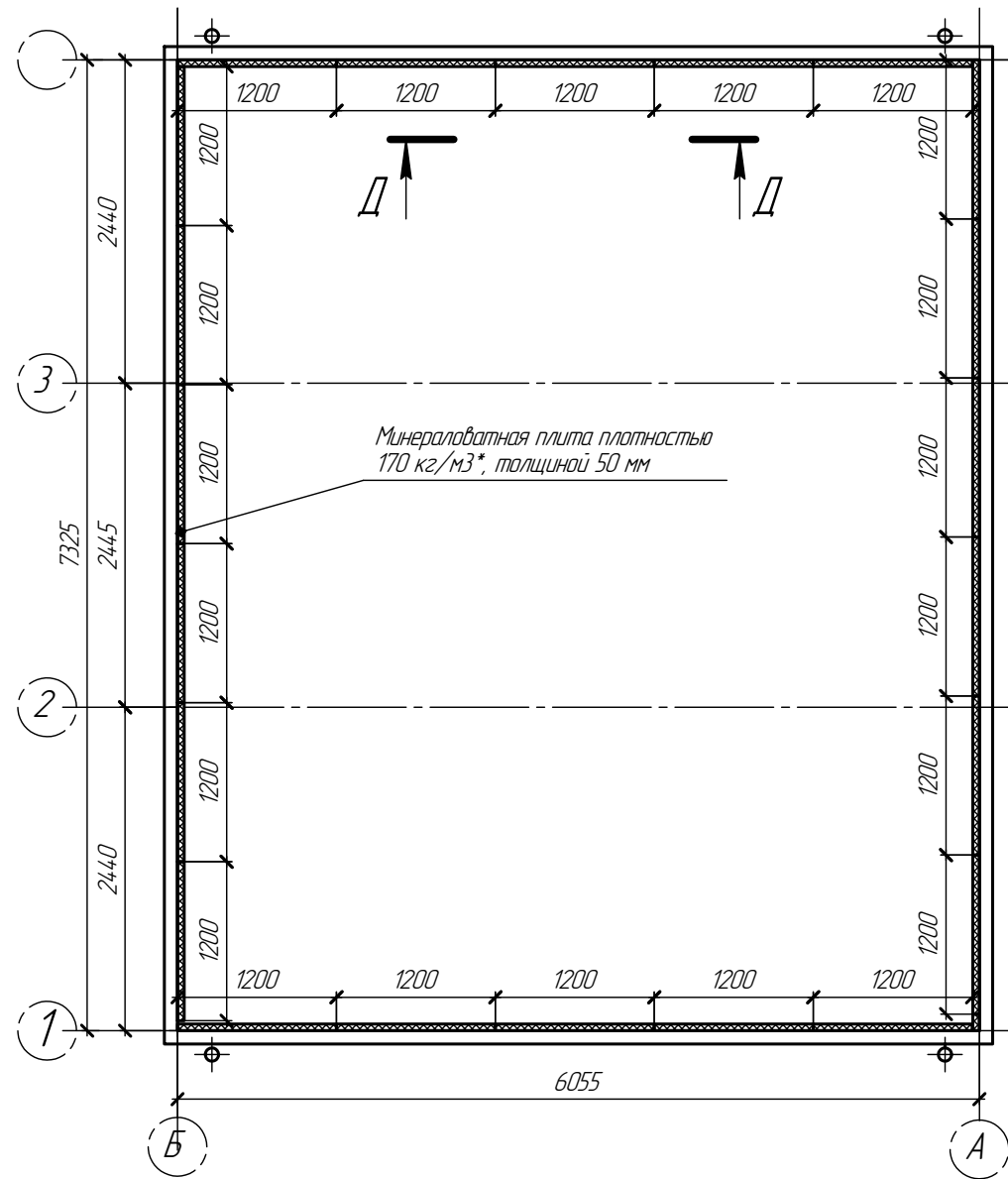
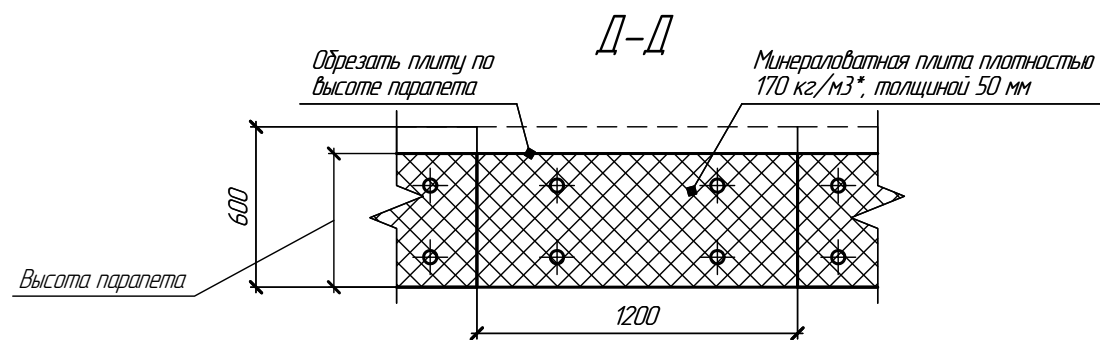
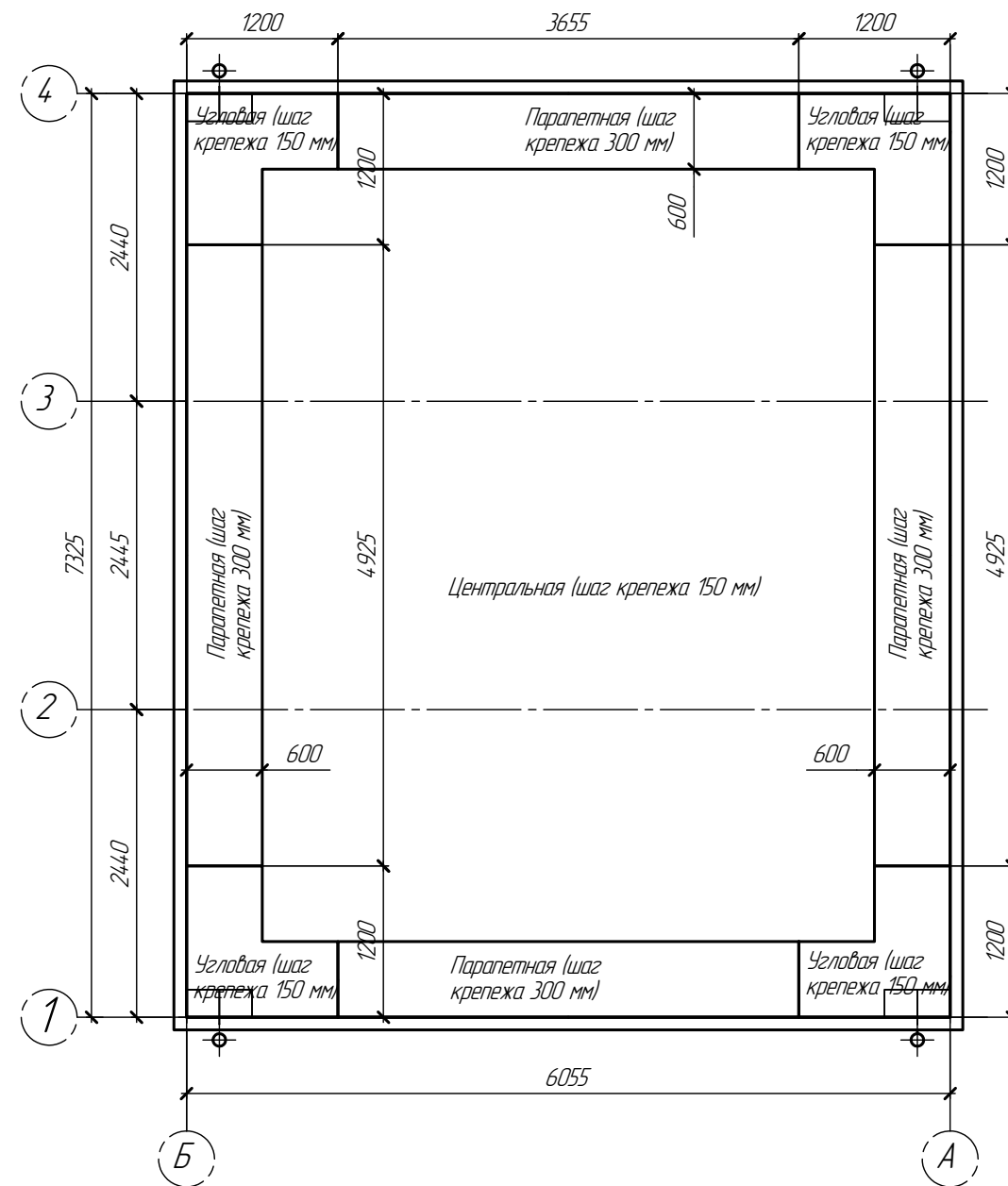


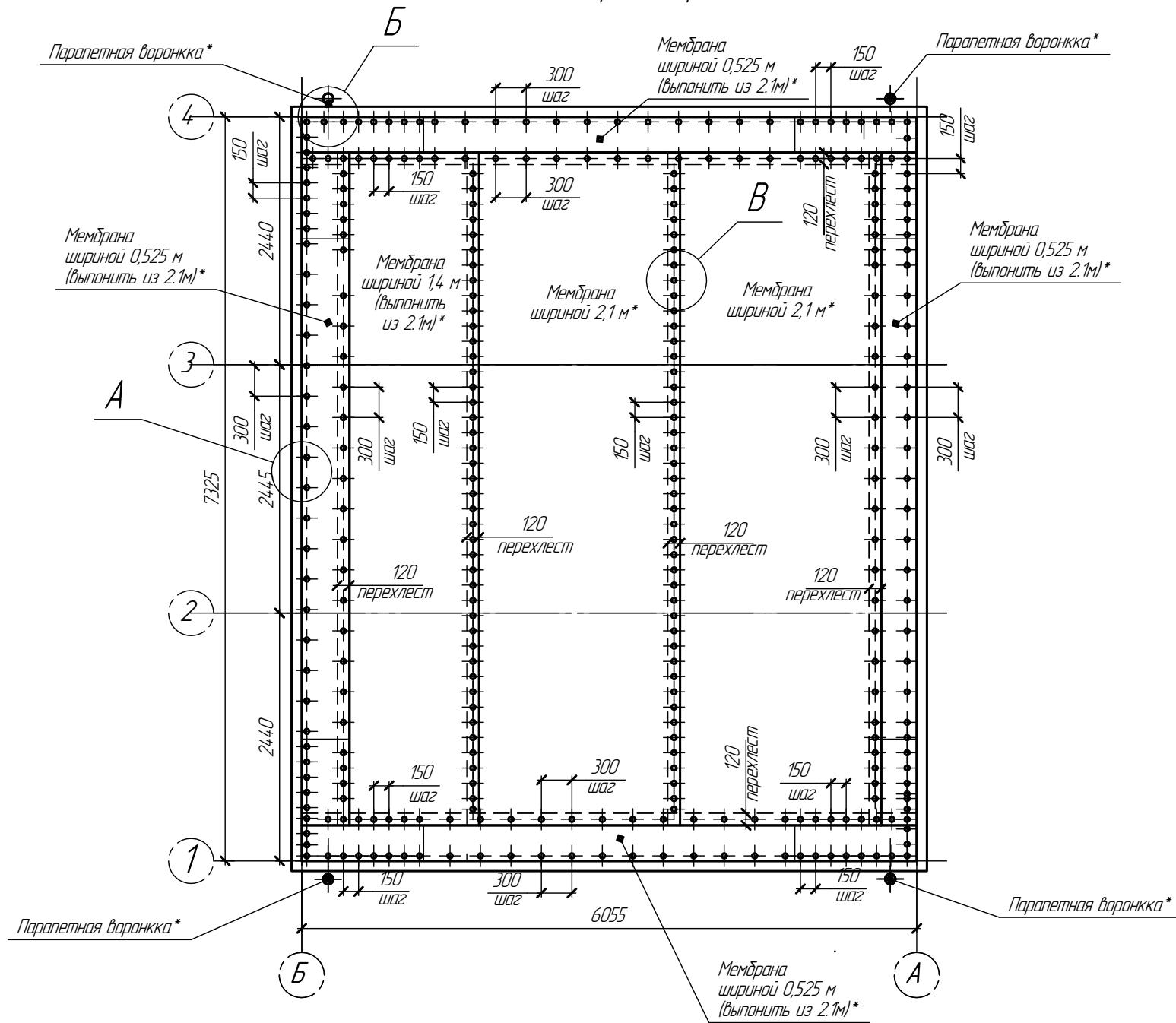
Схема ветровых зон



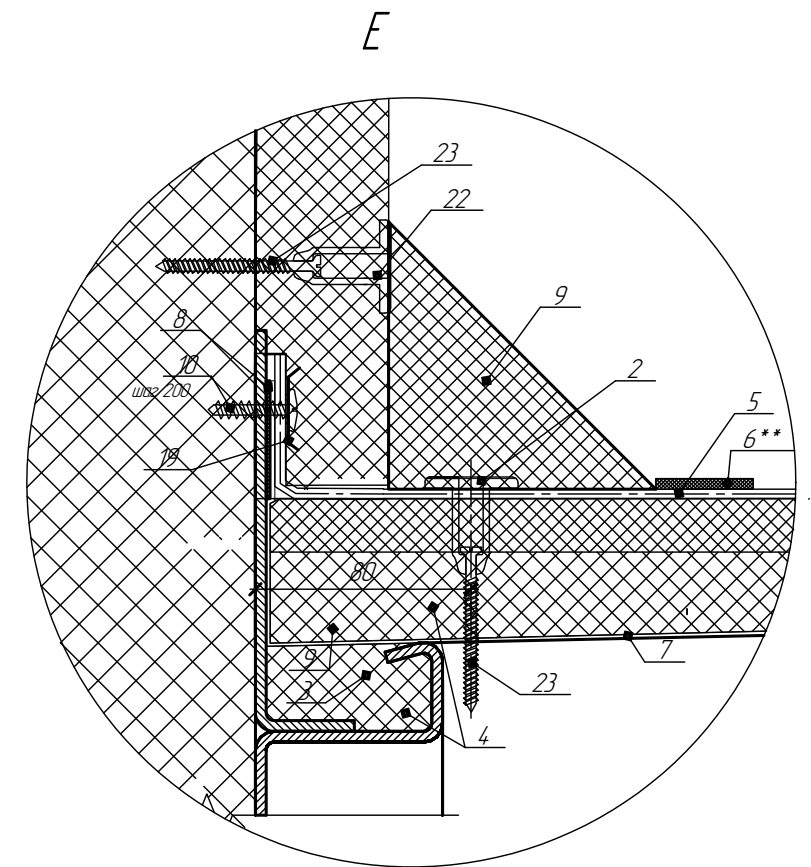
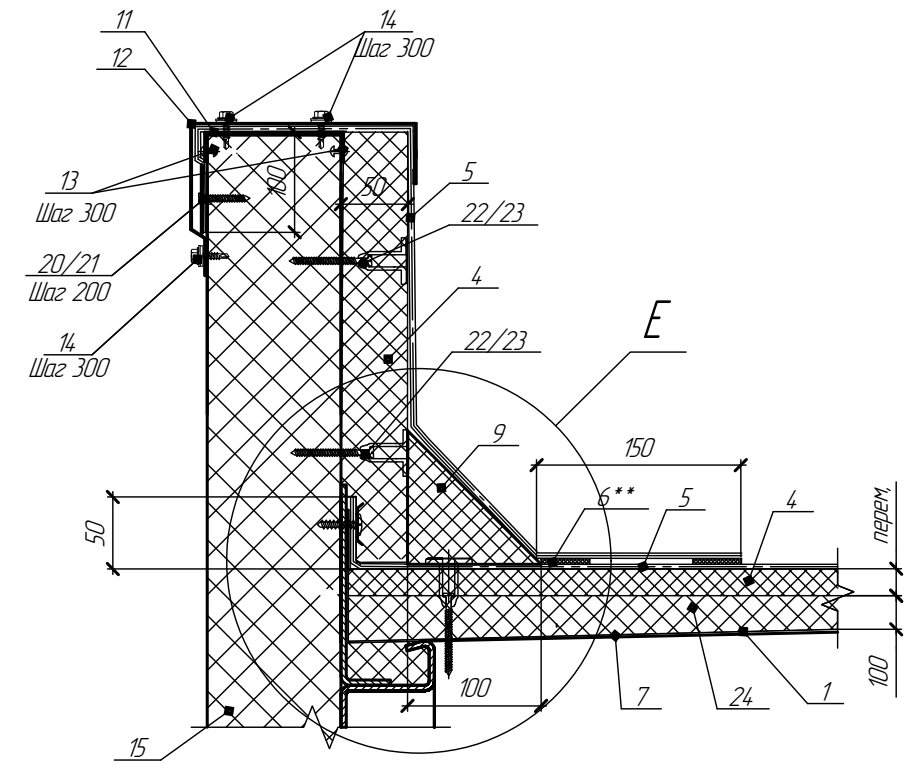
Изм.	Колуч.	Лист	№Экз.	Подп.	Дата

EFFECT LIGHT 44/88

Раскладка мембраны с крепежом



A (Узел примыкания к парапету)



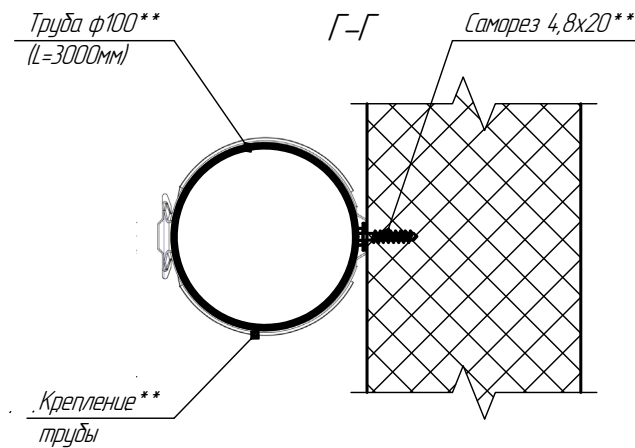
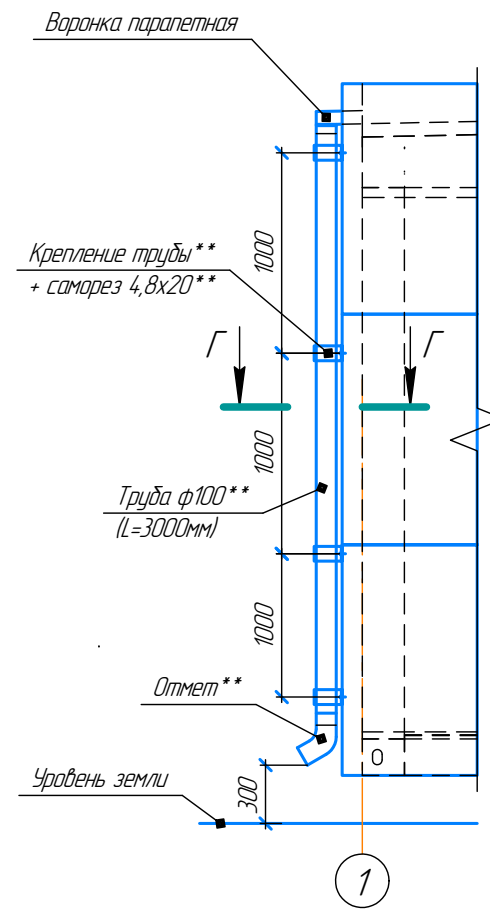
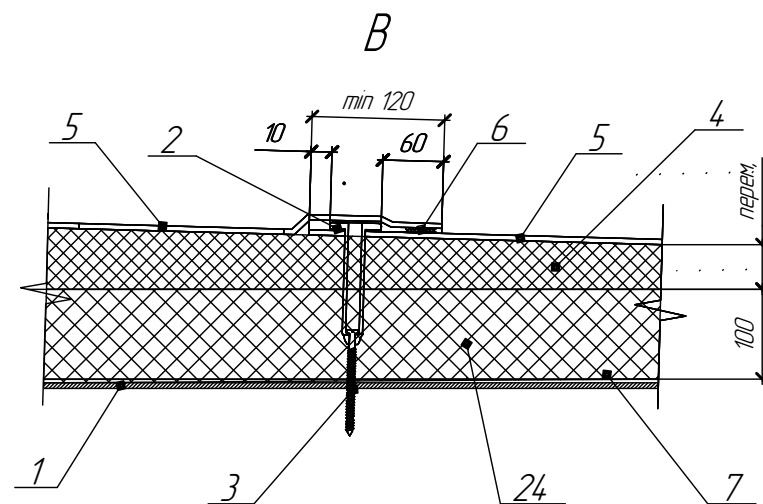
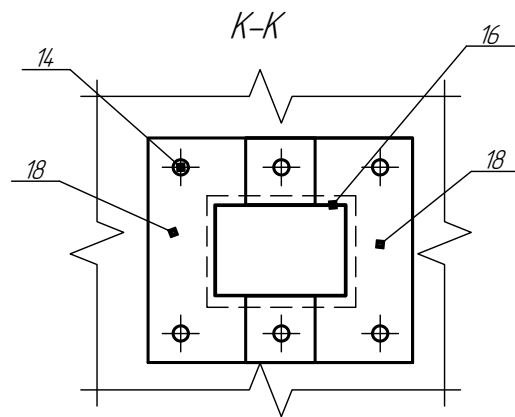
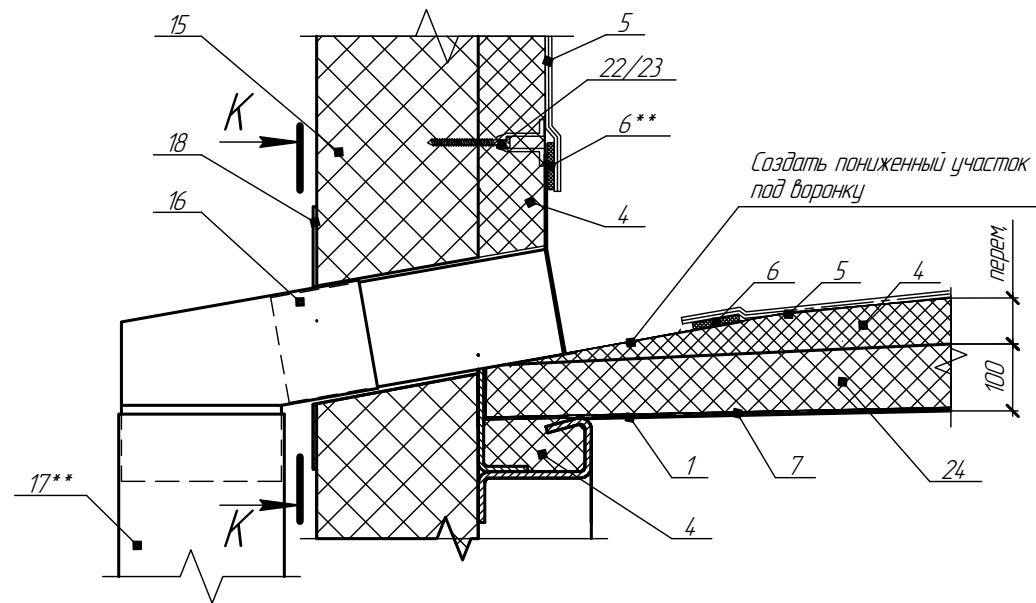
\*\* - в поставку не входят

Таблица 1. Подбор крепежа в зависимости от толщины уклонообразующего слоя

Уклонообразующий слой	Суммарная толщина слоя	Тарельчатый дюбель	Саморез
A	155	130	70
B	180	150	70
A+C	205	180	70
B+C	230	200	70
A+2*C	255	200	100

# Схема установки водостока

Б (Узел установки паралетной воронки)



Описание позиций

1. Кровля модуля (металлический лист t=0,5 мм)
2. Тарельчатый дюбель (см. табл. 1)
3. Саморез для телескопического дюбеля (см. табл. 1)
4. Уклонообразующий слой (из мин. ваты)
5. Полимерная мембрана Logisroof V-RP 1,8 мм
6. Шов 30мм
7. Пароизоляционная пленка 200мкм.
8. Скотч двусторонний ТН
9. Технориф 45 галтель (1200мм)
10. Саморез 5,5x25 с плоской головкой
11. Профиль обрамляющий
12. Нащельник парашета
13. Заклепка 4x6 (шаг крепления 300мм)
14. Саморез 4,8x20
15. Сэндвич-панель
16. Паралетная воронка
17. Водосточная труба ф100 (RAL 7016)
18. Нащельник
19. Рейка прижимная алюминиевая (Техниколь)
20. Саморез сверлоконечный Техниколь 5,5x35
21. Тарельчатая шайба
22. Тарельчатый дюбель L=20мм
23. Саморез для телескопического дюбеля L=70мм
24. Первый слой минеральной ваты толщиной 100 мм, плотностью 110 кг/м3

\*\* - в поставку не входят