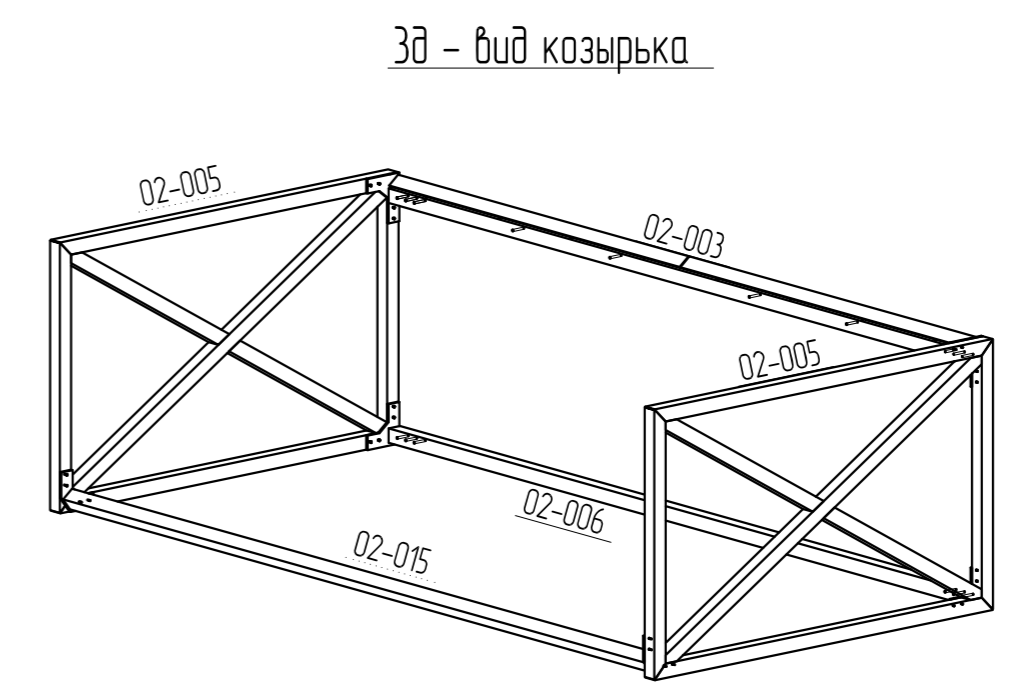
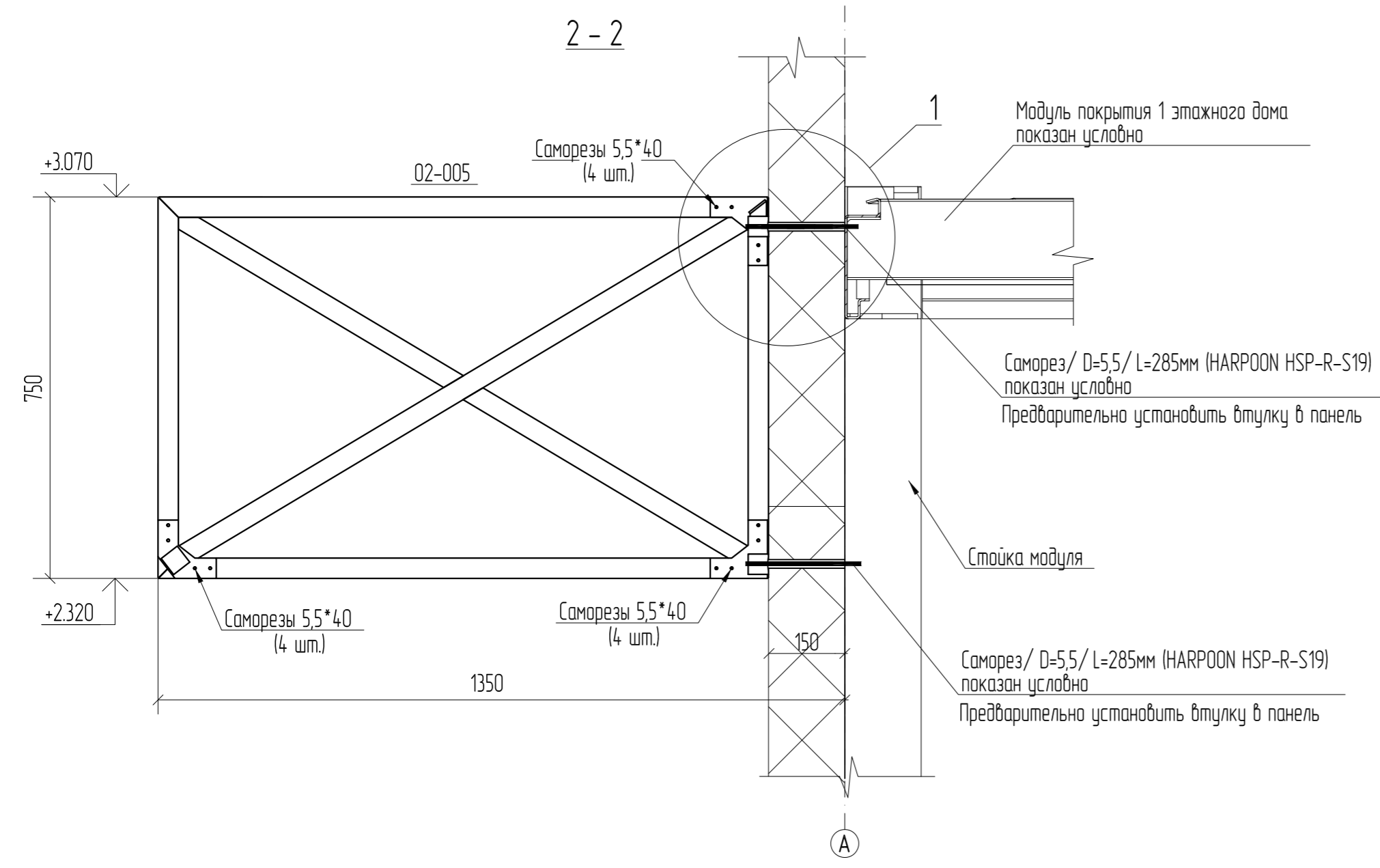
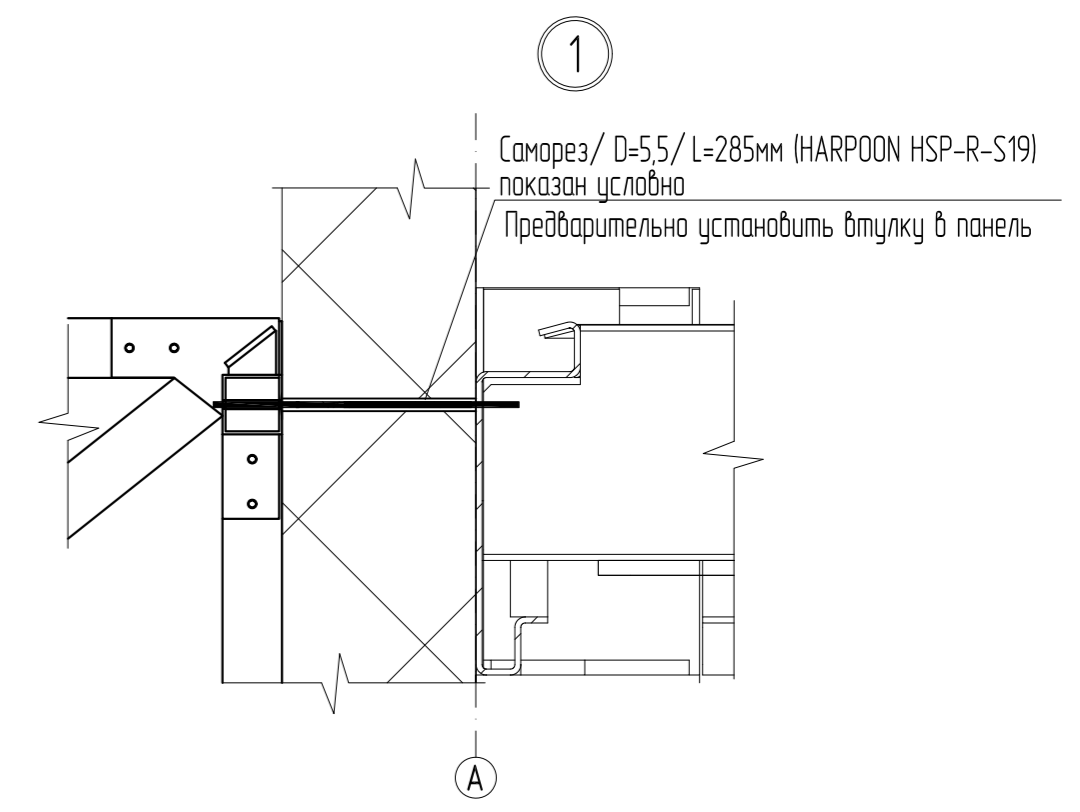
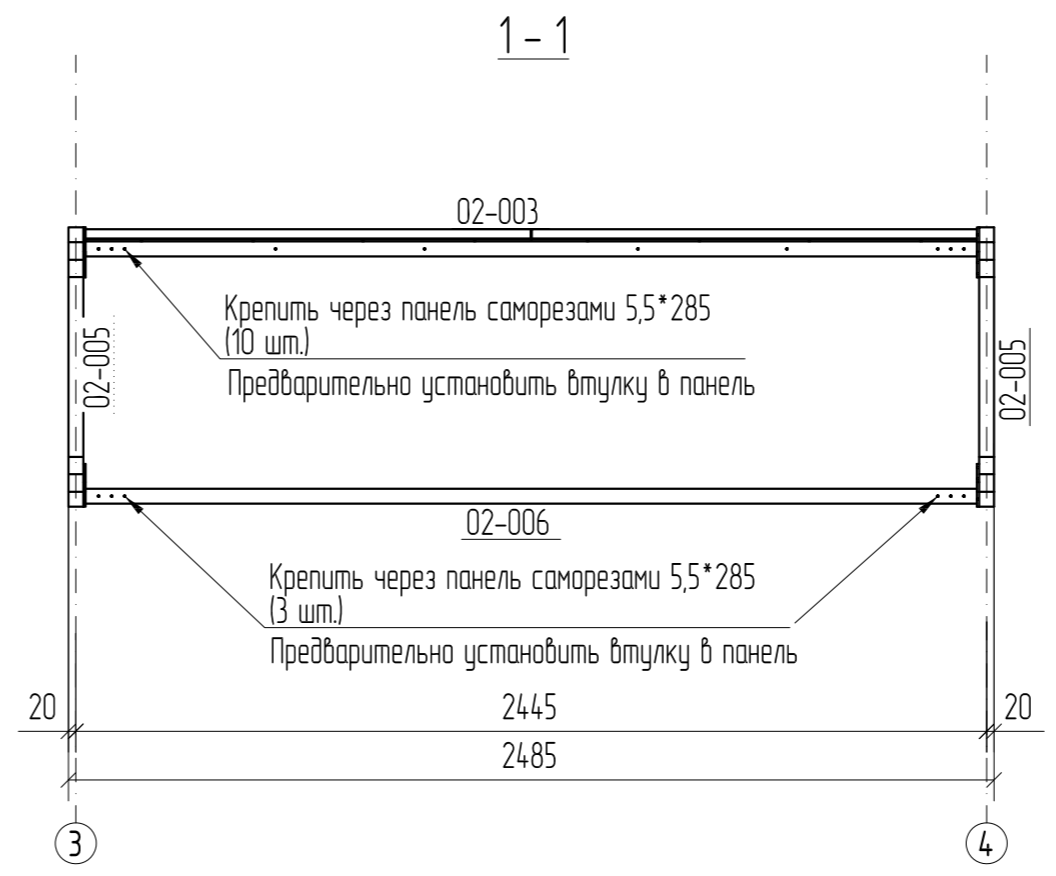
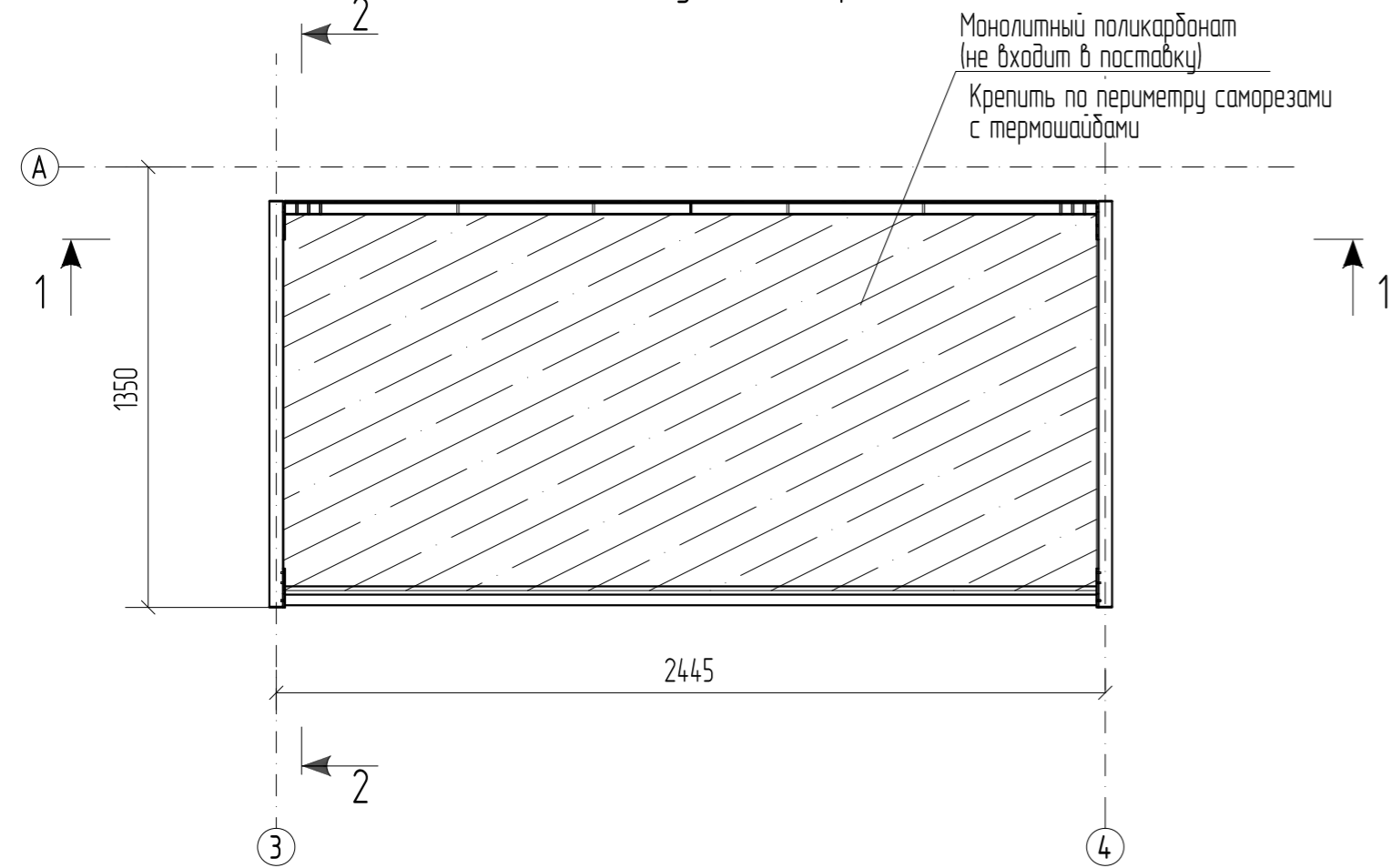


Схема конструкций козырька



Согласовано	
Гл.технолог	
Гл.сборщик	
Инв. № подл.	163-КМД
Подп. и дата	06.10.2021
Взам. инв. №	

163-0-КМД					
Домакомплект для индивидуального жилого строительства по серии EFFECT LIGHT					
Изм.	Колуч.	Лист	№ док.	Подп.	Дата
Утвердил					06.10.2021
Проверил					06.10.2021
Разработал					06.10.2021
Конструкции металлические деталирабочие				Стадия	Лист
				Р	
				Листов	