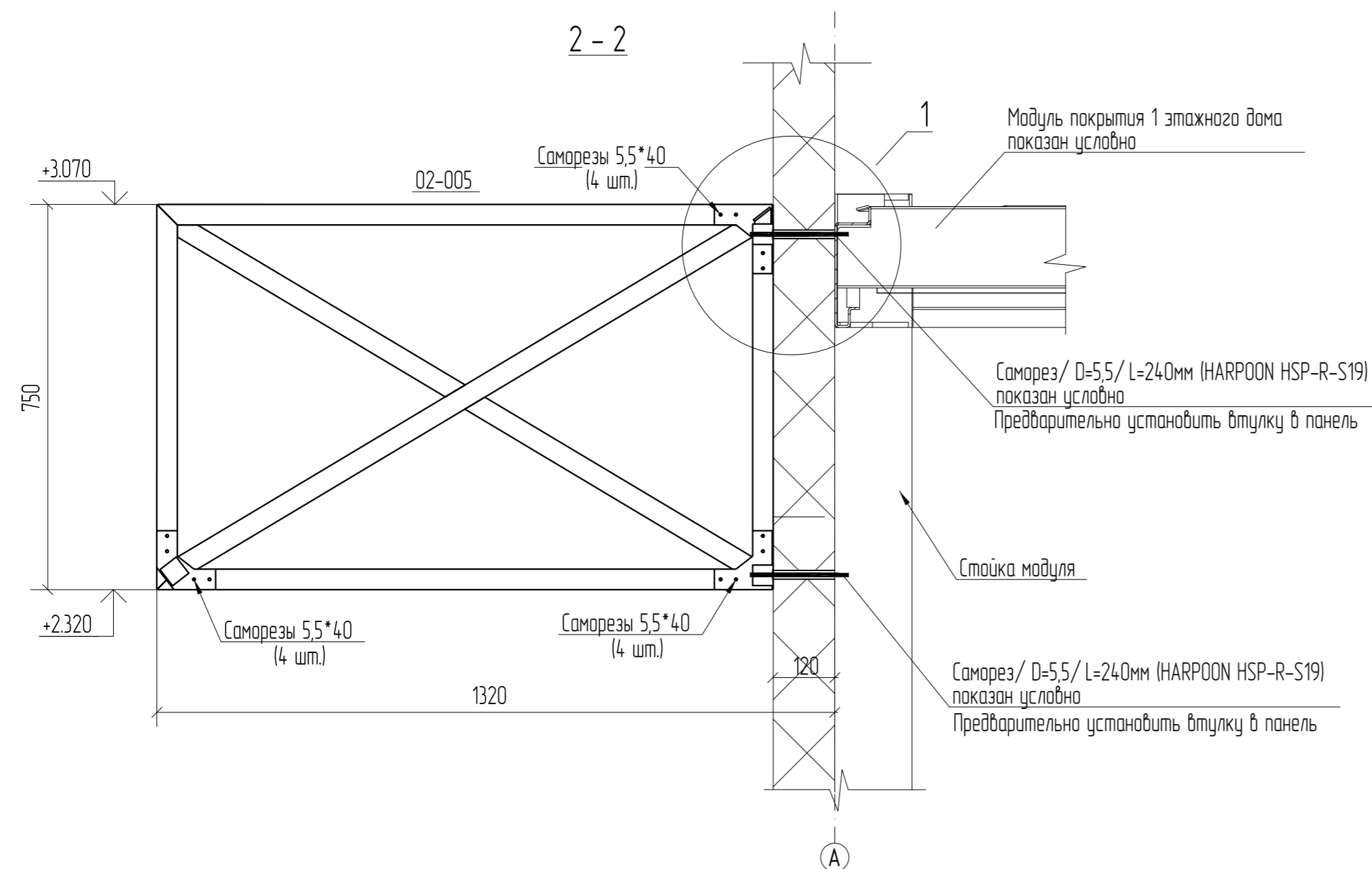
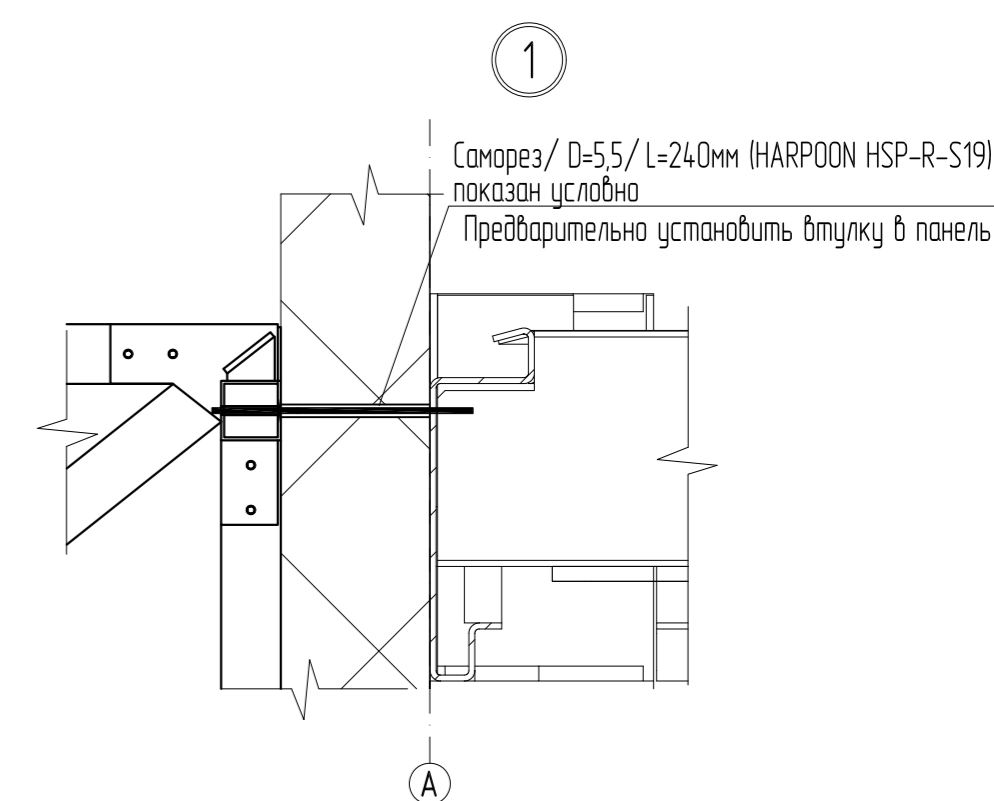
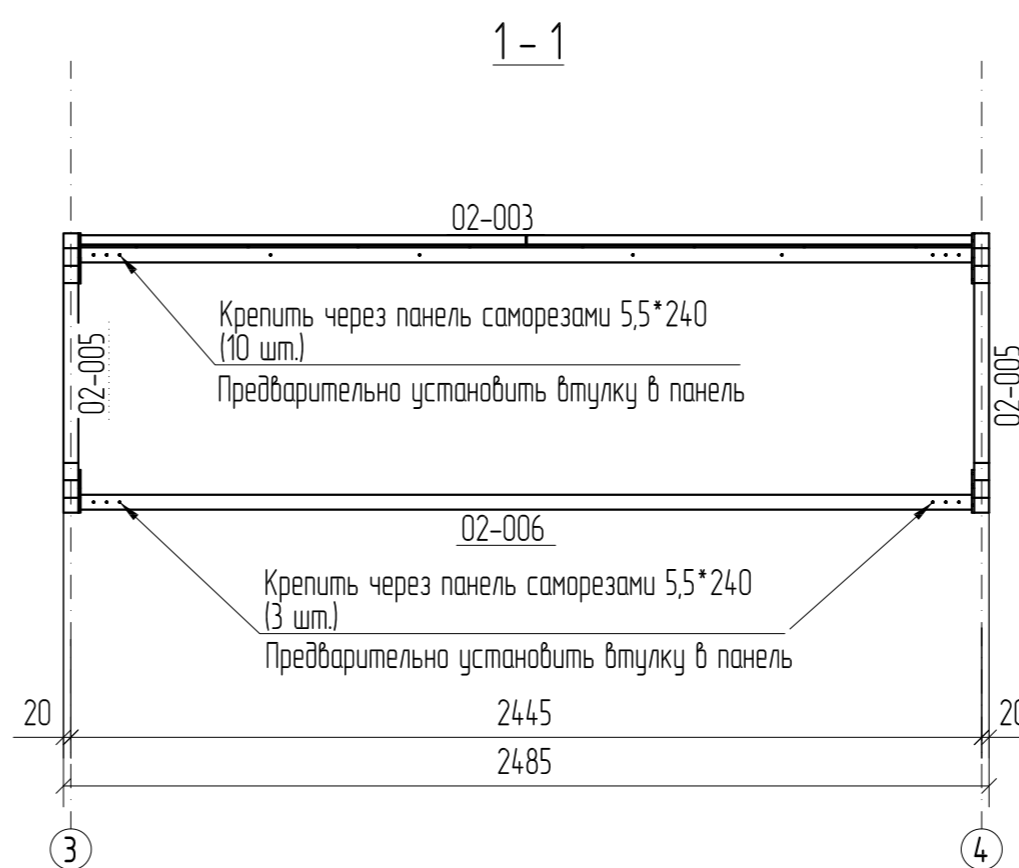
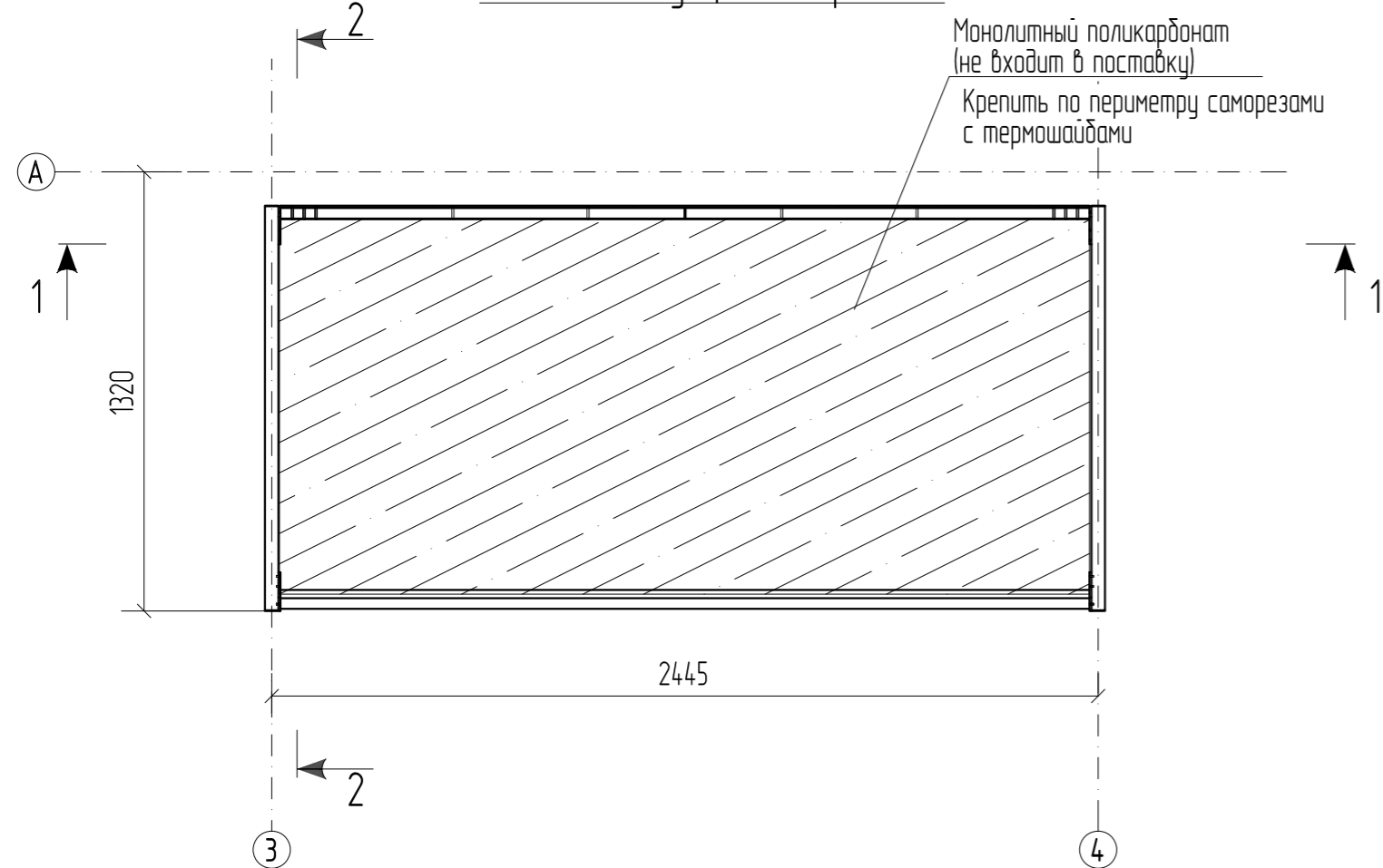
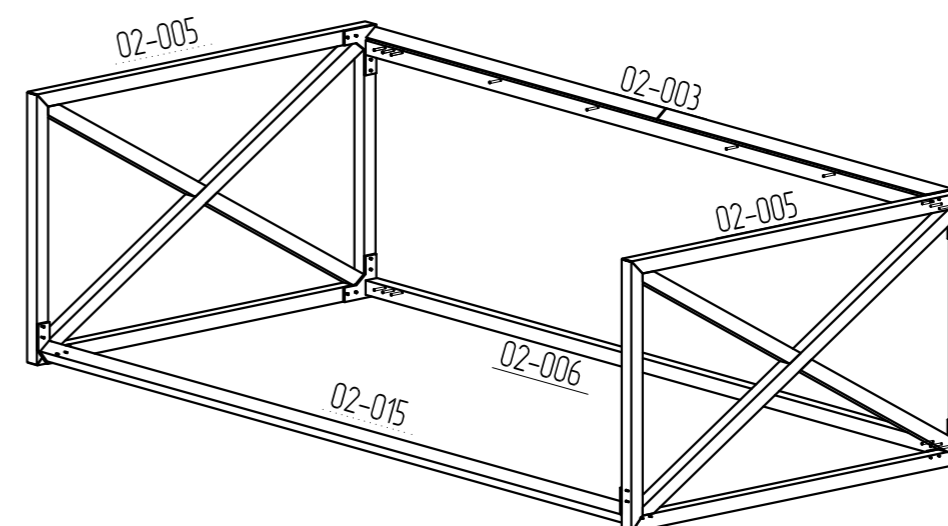


Схема конструкций козырька



3д - вид козырька



Согласовано	Гл.технолог	Взам. инв. №	Подп. и дата	06.10.2021
	Гл.сборщик			
Инв. № подл.	163-КМД			

					163-0-КМД				
					Домакомплект для индивидуального жилого строительства по серии EFFECT LIGHT				
Изм.	Колуч.	Лист	№ док.	Подп.	Дата	Конструкции металлические деталерабочные	Стадия	Лист	Листов
Утвердил	Томчук Д.Г.	0			06.10.2021		Р		
Проверил					06.10.2021				
Разработал					06.10.2021				