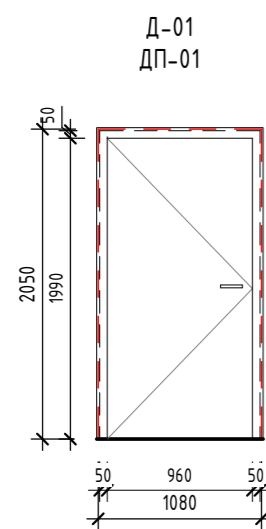
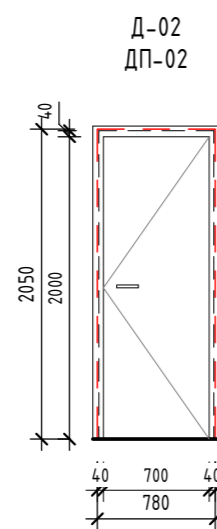


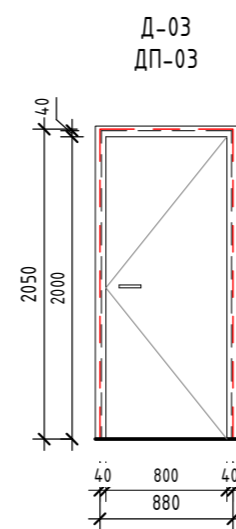
## Спецификация дверей ( 1 : 50)



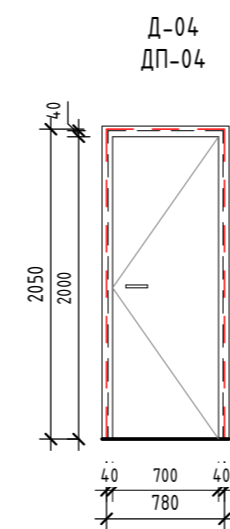
Примечания:  
1. Входная;  
2. Левое открывание.



Примечания:  
1. Правое открывание;  
2. Глухая;  
3. Дверь межкомнатная из эко шпона «Порта-50 4AF» Nord Skyline;  
4. Наличник с двух сторон;  
5. Фурнитура под сантехническую завертку.



Примечания:  
1. Правое открывание;  
2. Глухая;  
3. Дверь межкомнатная из эко шпона «Порта-50 4AF» Nord Skyline;  
4. Наличник с двух сторон;  
5. Фурнитура без реззки под цилиндр.



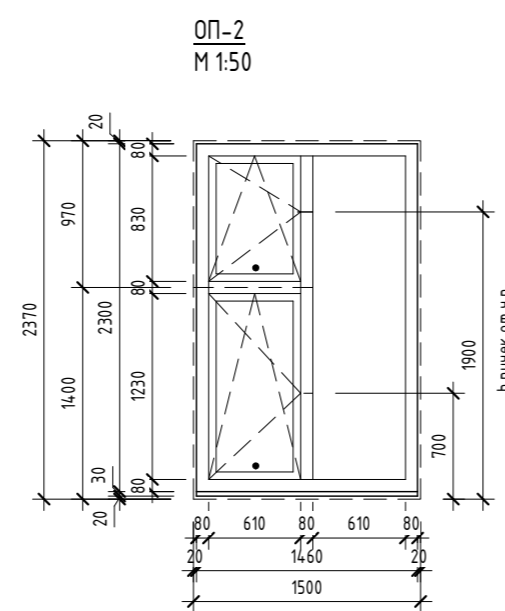
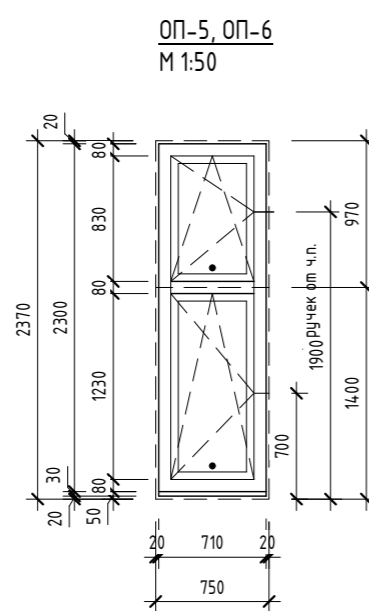
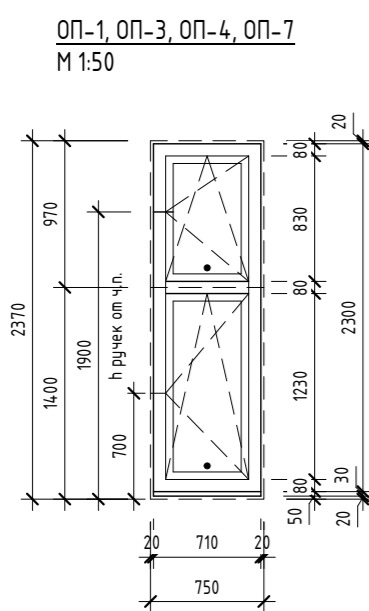
Примечания:  
1. Правое открывание;  
2. Глухая;  
3. Дверь межкомнатная из эко шпона «Порта-50 4AF» Nord Skyline;  
4. Наличник с двух сторон;  
5. Фурнитура под цилиндр.

Поз.	Размер проема	Кол.
01	1080 x 2050 (h)	1
02	780 x 2050 (h)	1
03	880 x 2050 (h)	1
04	780 x 2050 (h)	1

Поз.	Ширина	Высота	Открывание	Кол.	Замок	Описание
01	1060	2040	Левое	1	Входной	Дверь входная
02	760	2040	Правое	1	WC	Дверь межкомнатная из эко шпона «Порта-50 4AF» Nord Skyline глухая
03	860	2040	Правое	1	без замка	Дверь межкомнатная из эко шпона «Порта-50 4AF» Nord Skyline глухая
04	760	2040	Правое	1	Цилиндр	Дверь межкомнатная из эко шпона «Порта-50 4AF» Nord Skyline глухая

Примечания:  
1. Двери показаны условно;  
2. Размеры даны по строительному проему;  
3. Фасад двери показан со стороны открывания;  
4. Смотреть совместно с монтажным и маркировочным планами;

## Спецификация окон 1 этажного 3х6 ( 1 : 50)



Марка	Высота	Ширина	Отм. низа	Отм. верха
ОП-1	2370	750	+0,000	+2,370
ОП-2	2370	1500	+0,000	+2,370
ОП-3	2370	750	+0,000	+2,370
ОП-4	2370	750	+0,000	+2,370
ОП-5	2370	750	+0,000	+2,370
ОП-6	2370	750	+0,000	+2,370
ОП-7	2370	750	+0,000	+2,370

Примечания:  
1. Окна показаны условно;  
2. Схема окон показана со стороны фасадов;  
3. Профиль окрашен по RAL с двух сторон (RAL 7016);  
4. Двойной стеклопакет;  
5. Фурнитура в цвет профилей (RAL 7016);  
6. Места установки москитных сеток обозначены • ;  
7. Окна стандартного исполнения, без импостов.

Согласовано				
Создано				
Проверено				
Изм. №	подл.	Дата	Взам. инв. №	

0604/21-1 - AP				
Заказчик: ООО "ДорХан - Торговый Дом"				
Адрес: 143002, МО, Одинцовский район, с. акулдово, ул. Новая, д.120, стр.1, офис 59				
Изм.	Кол.уч.	Лист	№ док.	Подп.
Архитектор		Корнева Е.В.		
Визуализатор		Шимко О.В.		
		Глазков И.Б.		
HOUSE LIGHT 3x6 modul (46,31м2)			Стация	Лист
			П	01.2
Общие данные. Спецификация дверей. Спецификация окон			ООО "АСП-Инжиниринг"	