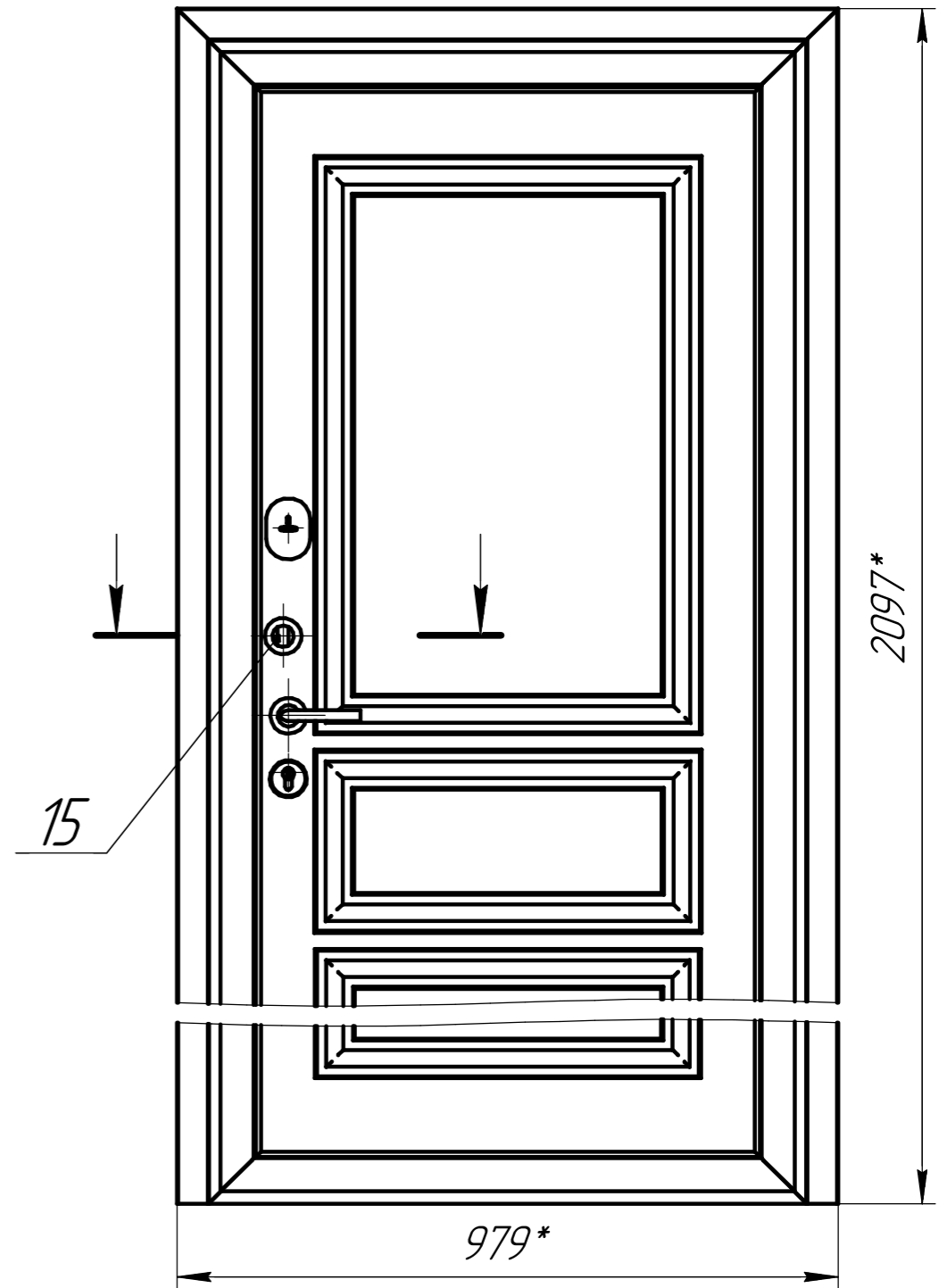
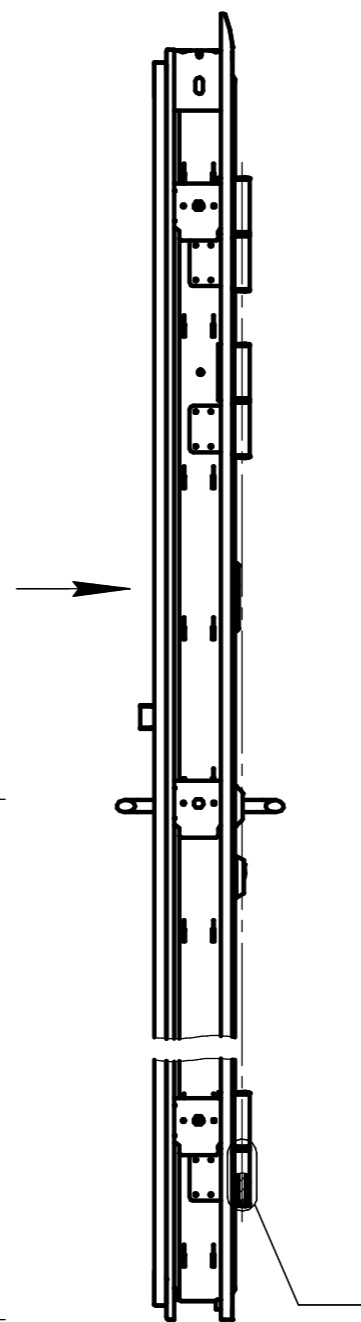
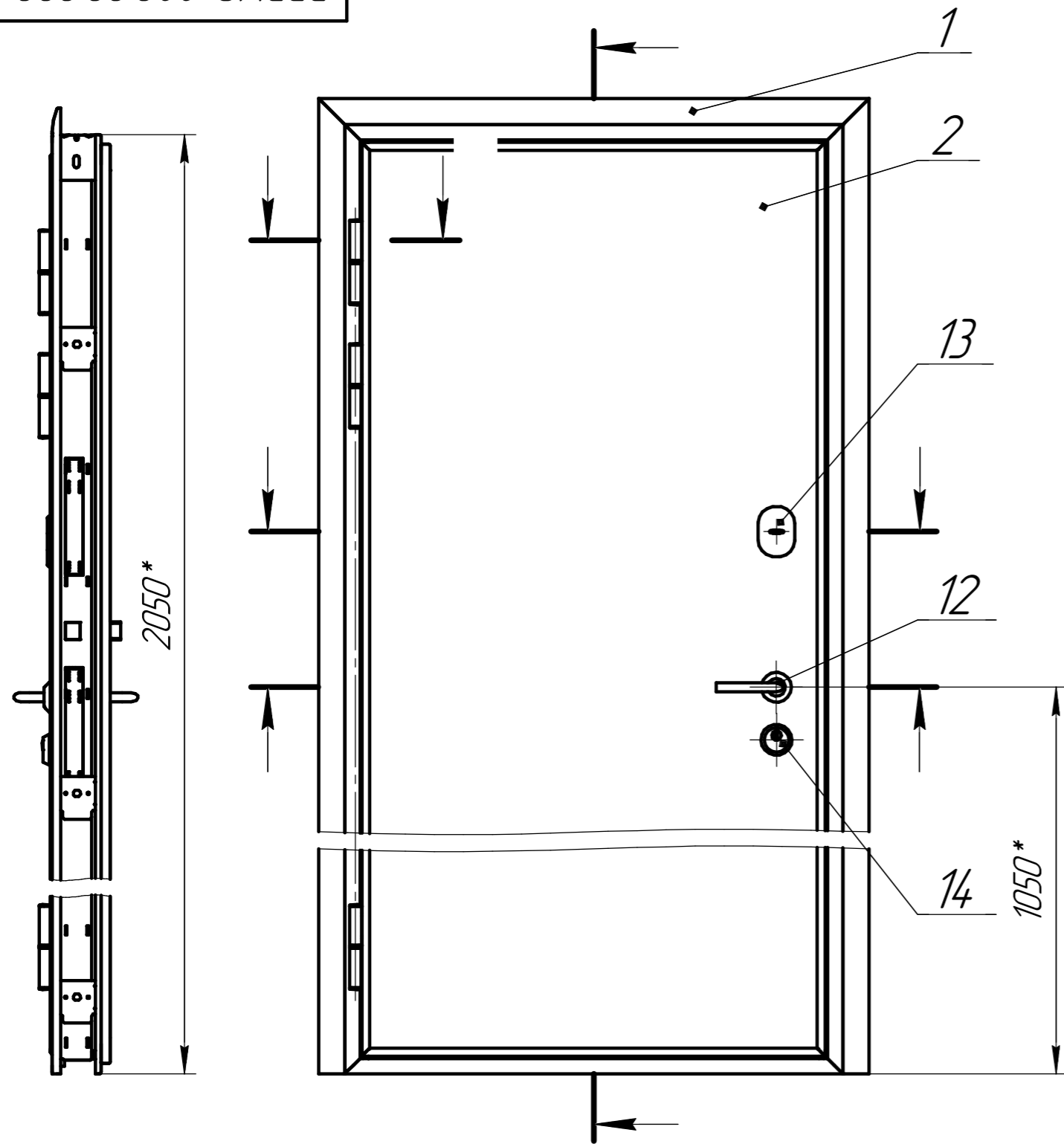


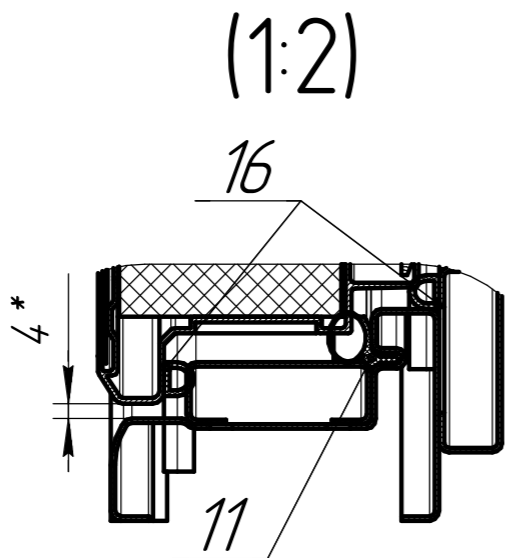
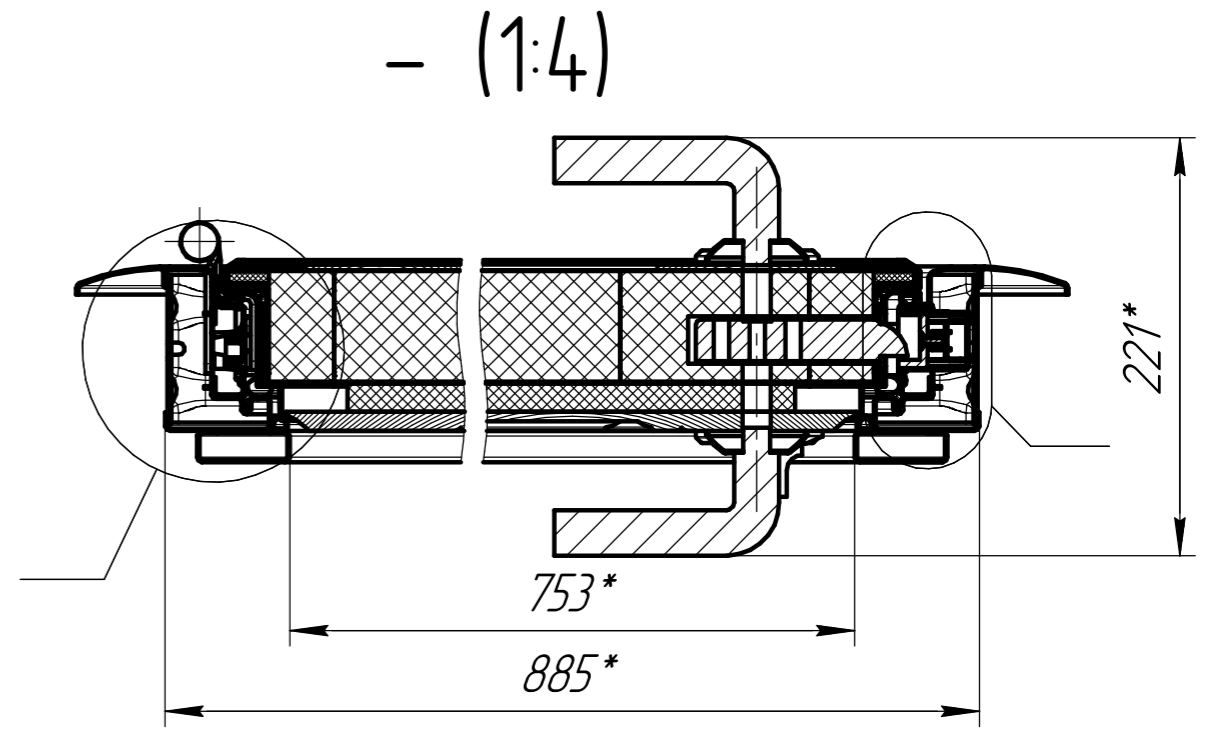
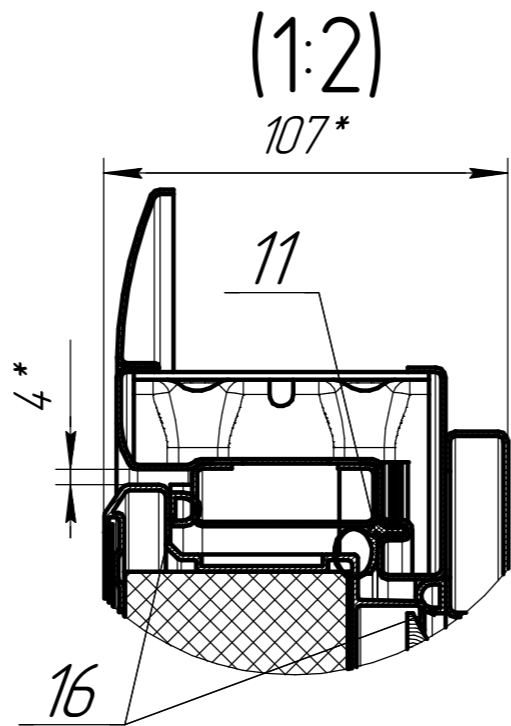
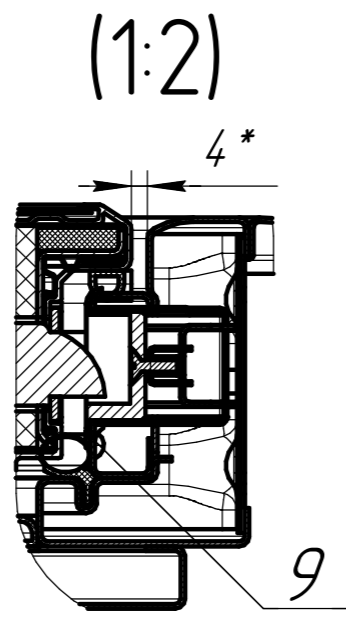
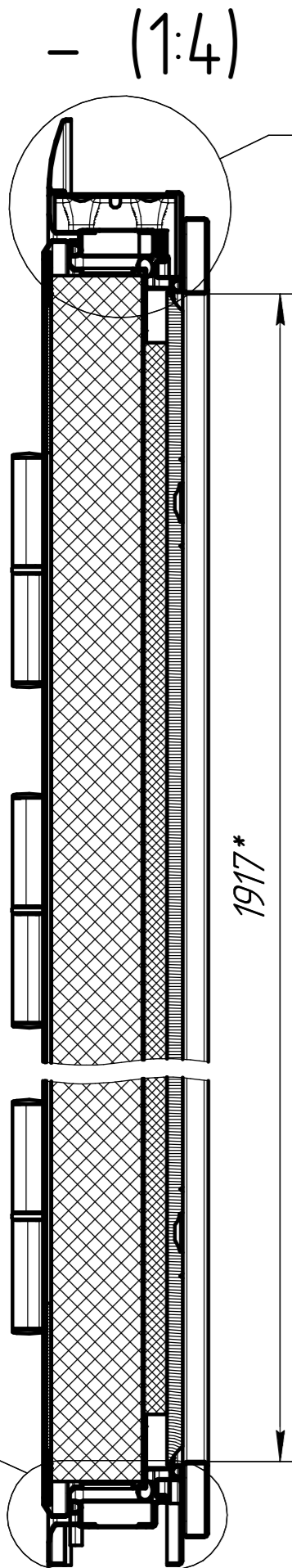
DPPMS-880.00.000



1. \*  
2.  
3. DPPMS-880.00.000L  
2  
DPPMS-880.00.000R

3-  
880 2050  
( - )  
880 2050  
( - )

DPPMS-880.00.000									
		880 2050		-		89,5		1:10	
						1		4	
DPPMS-880L/R									



(1:1)

