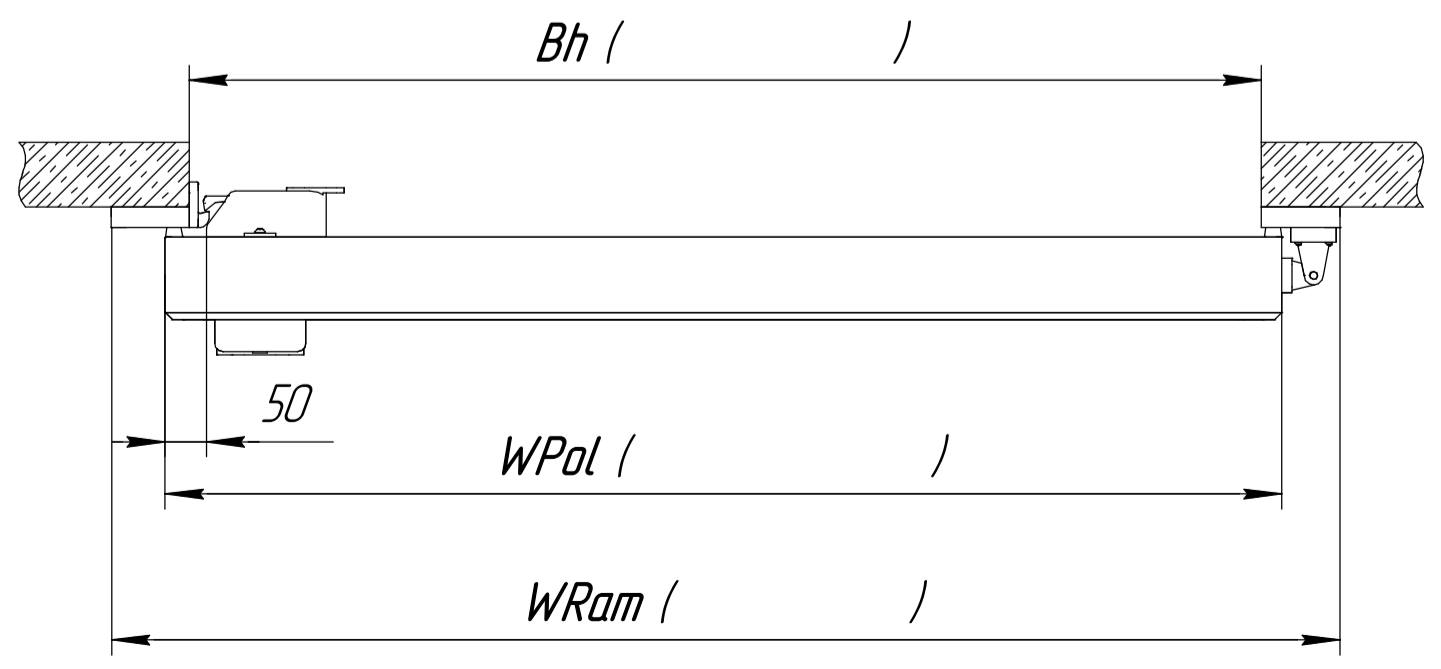
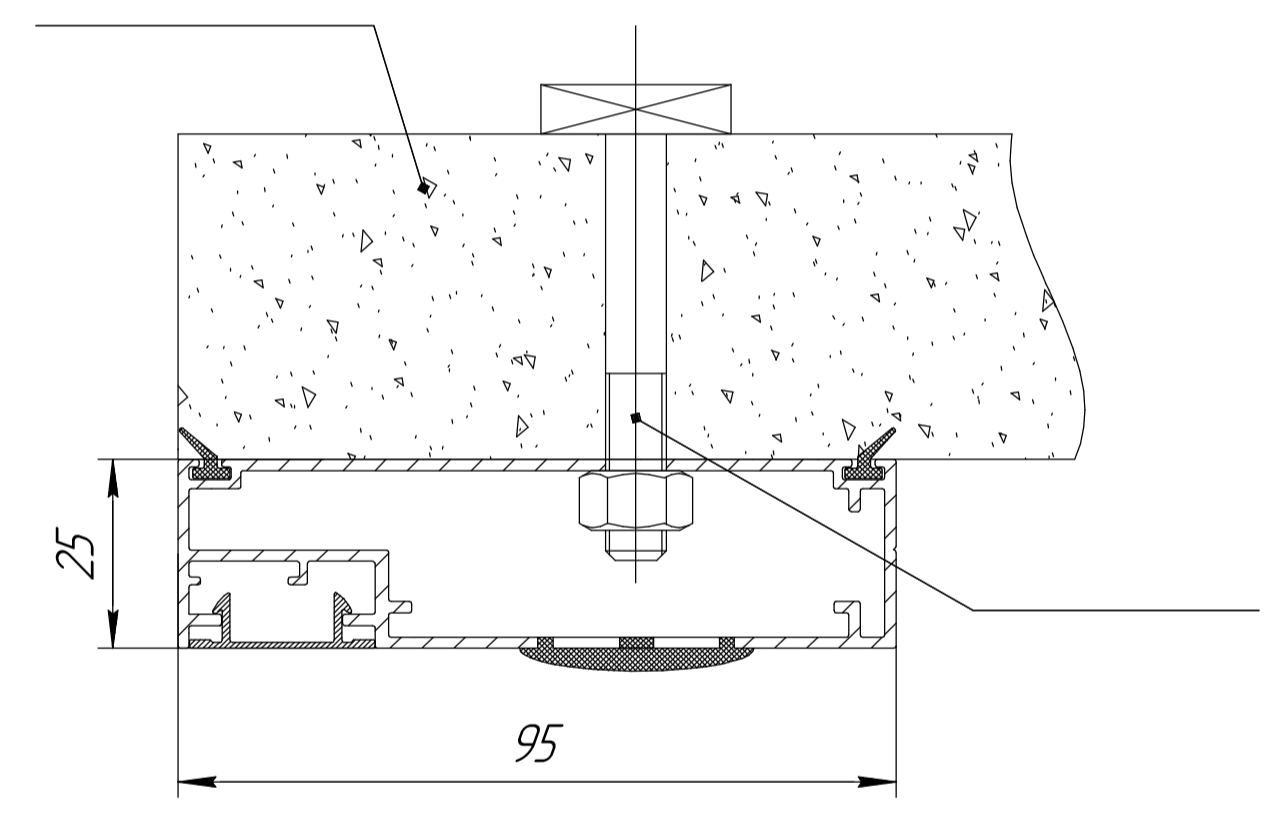
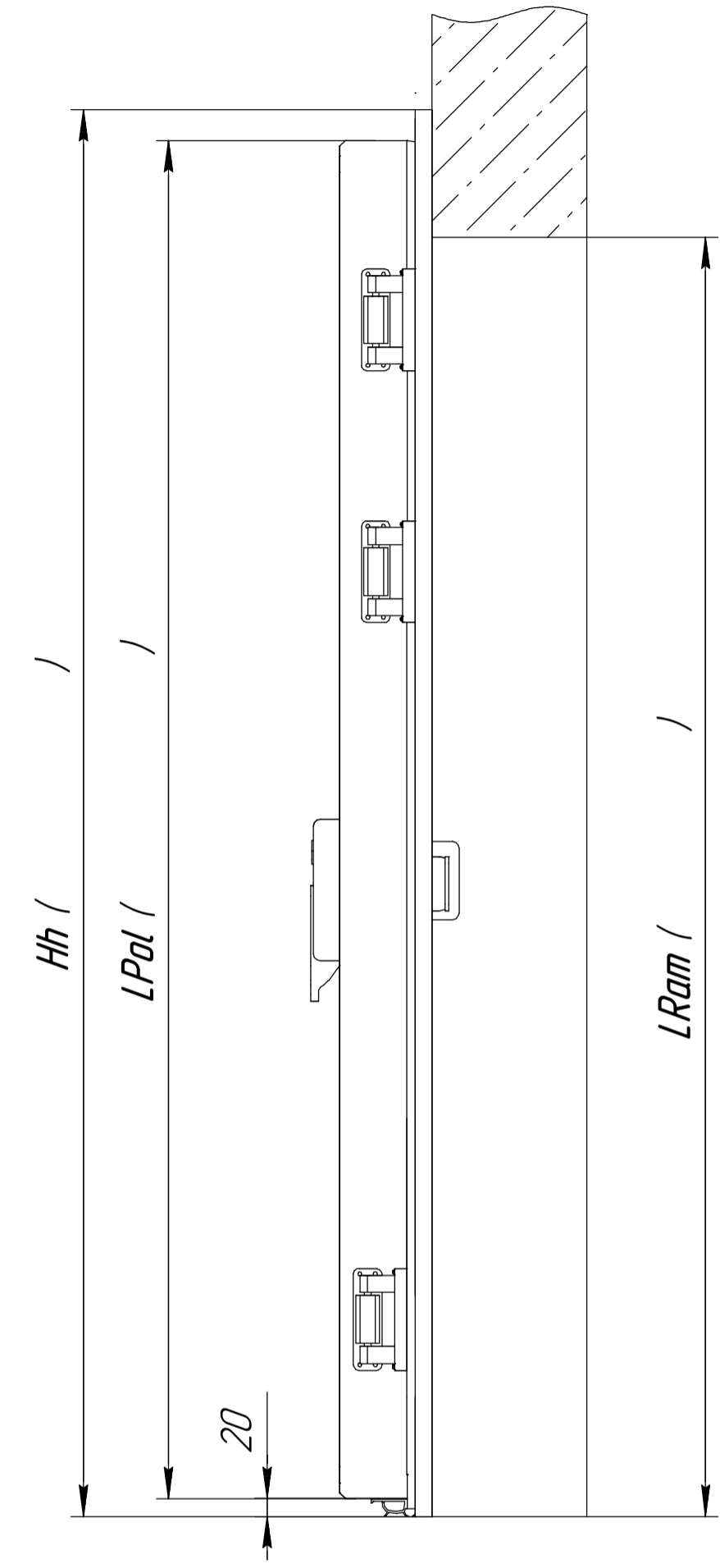
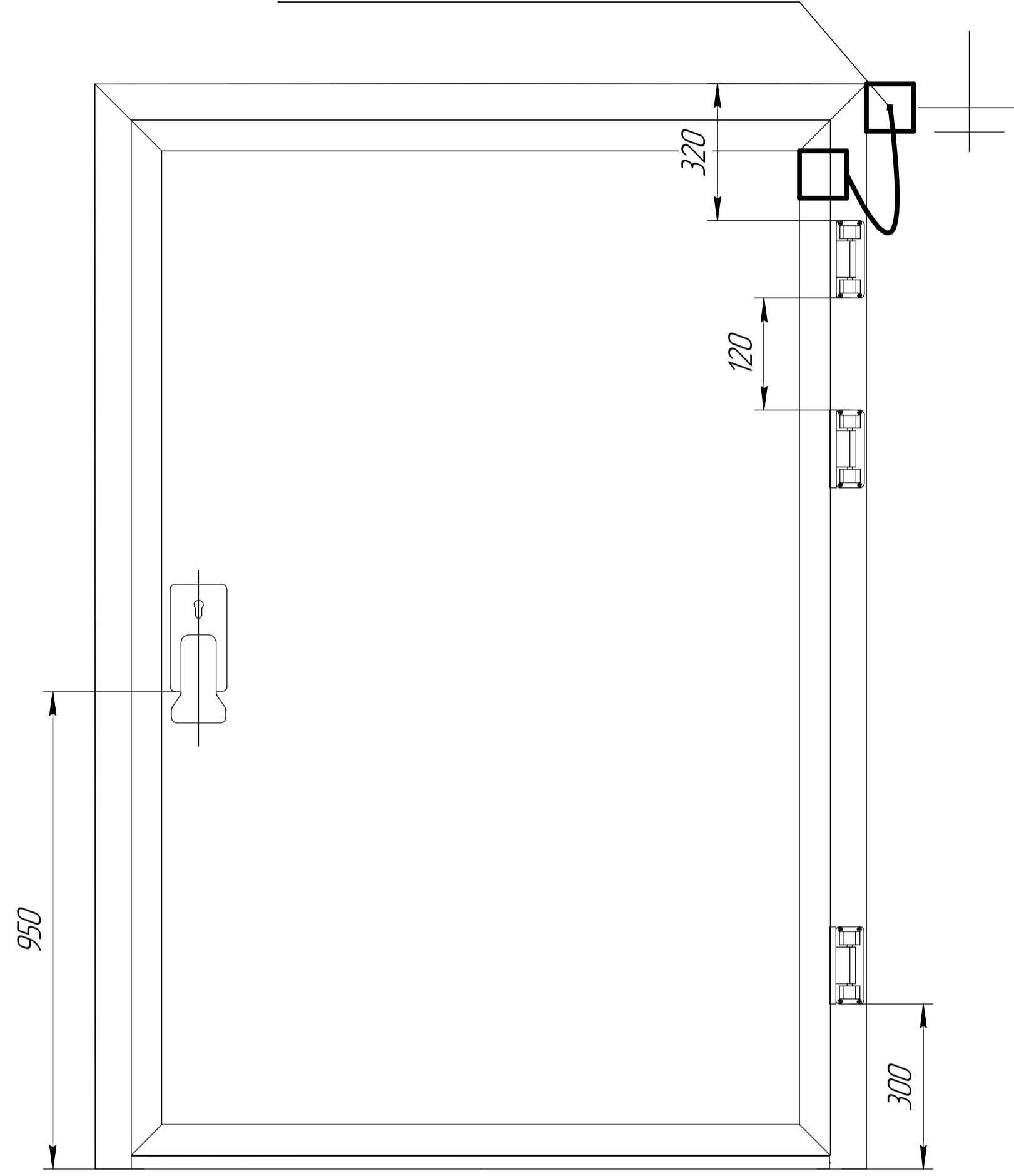


$$W_{Pol} ( ) = (2 * B ( ) + 2 * H ( ) + 0,5 ( ) ) * 0,03$$
$$W_{Ram} ( ) = (2 * B ( ) + 2 * H ( ) + 0,5 ( ) ) * 0,03$$



IDH.MK.R											
										1	
										DoorHan	