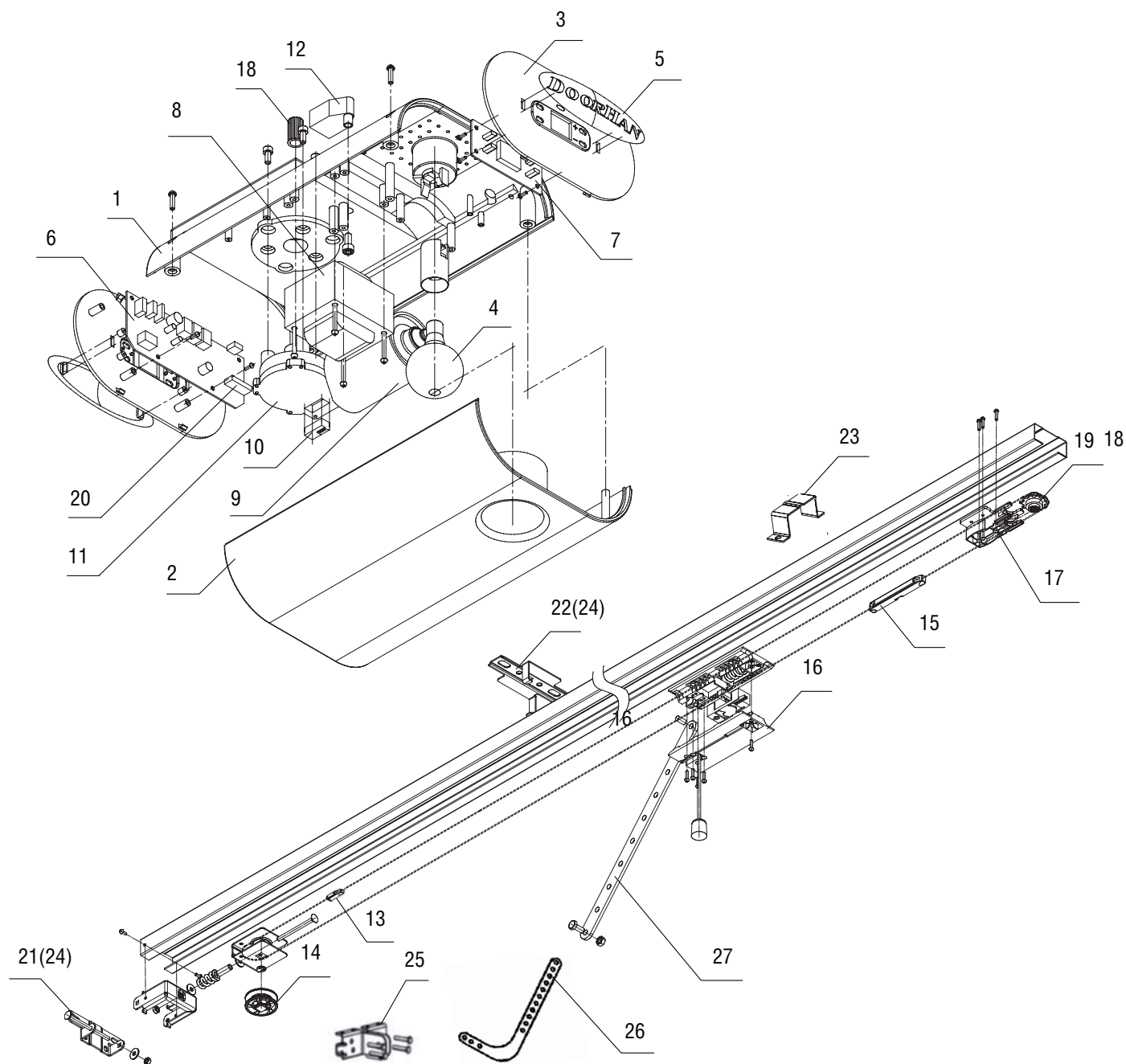


DOORHAN®

КОМПЛЕКТАЦИЯ ПРИВОДА SECTIONAL-750/750FAST/1000/1200



Россия, 143002, Московская обл., Одинцовский р-н, с. Акулово, ул. Новая, д. 120. Тел.: 8 495 933-24-00, 981-11-33.
E-mail: info@doorhan.ru. Дополнительная информация на сайте www.doorhan.ru.

ПОЗИЦИЯ	АРТИКУЛ	НАИМЕНОВАНИЕ ЭЛЕМЕНТА
1	DHG020	Нижняя часть корпуса
2	DHG021	Верхняя часть корпуса
3	DHG017	Крышка торцевая
4	DHG019	Лампочка для привода
5	DHG018	Логотип DoorHan для привода SE-750/1000/1200
6	DHG024	Блок управления привода SE-750
	DHG024 (FAST)	Блок управления привода FAST-750
	DHSE-3	Блок управления привода с дисплеем SE-1000
	DHG032	Блок управления привода SE-1200
7	DHG074	Дисплей для привода SE-750/1200
8	DHG005	Трансформатор для привода SE-750
	DHSE-1	Трансформатор для привода SE-1000
	DHG033	Трансформатор для привода SE-1200
9	DHG023	Мотор-редуктор привода SE-750
	DHSE-2	Мотор-редуктор привода SE-1000
	DHG031	Мотор-редуктор привода SE-1200
10	DHG044	Датчик числа оборотов для привода SE-750
11	DHG008	Шестерня редуктора пластиковая для привода SE-750
12	DHG009	Микровыключатель референтной точки для приводов SE-750, SE-1000, SE-1200
13	DHG010	Фиксатор концевика цепной для направляющей SK-3600/4200/4600
14	DHG011	Блок натяжения цепи для направляющей SK-3600/4200/4600
15	DHG012	Суппорт цепной для направляющей SK-3600/4200/4600
16	DHG013NEW	Каретка для направляющей SK-3600/4200/4600
17	DHG014	Держатель звездочки пластиковый для направляющей SK-3600/4200/4600
18	DHG015	Втулка металлическая для привода Sectional
19	DHG016	Звездочка для направляющих SK-3600/4200/4600
20	DHG026	Процессор для привода SE-750
21	DHG025	Кронштейн концевой крепления направляющей SK-3600/4200/4600
22	DHG022	Кронштейн крепления направляющей к потолку SK-3600/4200/4600
23	DHG027	Кронштейн поддерживающий для направляющей SK-3600/4200/4600
24	DHG028	Набор кронштейнов для направляющей SK-3600/4200/4600
25	DHG034	Кронштейн крепления тяги к полотну ворот SK-3600/4200/4600
26	CARM	Изогнутый удлинитель тяги для цепного секционного привода
27	ARM	Прямой удлинитель тяги для цепного секционного привода

