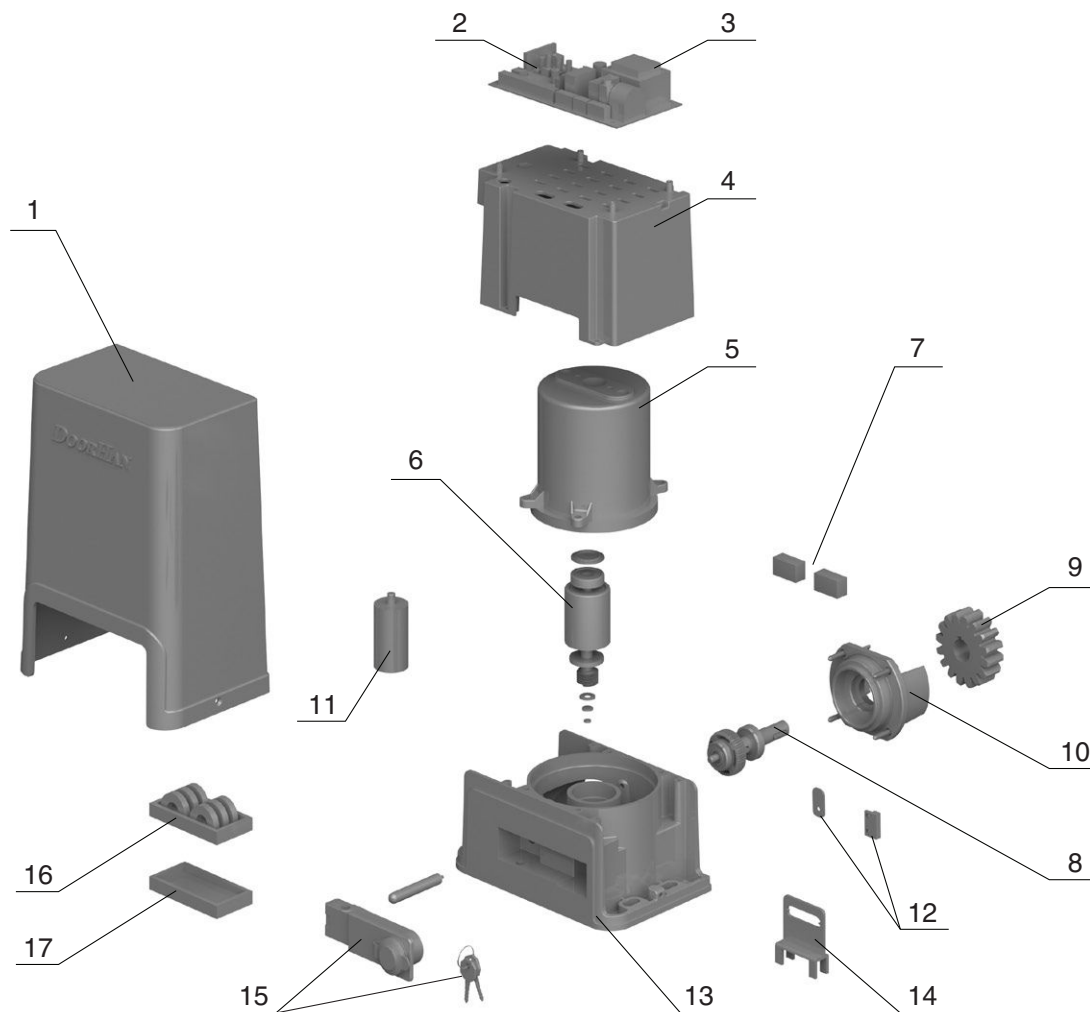


ПРИВОД SLIDING-800PRO



| Позиция | Артикул | Наименование элемента |
|---------|-------------|---|
| 1 | DHSL160 | Крышка верхняя привода Sliding-800PRO |
| 2 | PCB-SL | Плата управления PCB-SL для приводов Sliding, Barrier |
| 3 | DHSL105NEW | Трансформатор платы управления PCB-SL |
| 4 | DHSL161 | Крышка внутренняя привода Sliding-800PRO |
| 5 | DHSL183 | Статор двигателя в сборе с алюминиевым корпусом привода Sliding-800PRO |
| 6 | DHSL184 | Ротор привода Sliding-800PRO |
| 7 | DHSL185 | Неодимовый магнитный концевой выключатель |
| 8 | DHSL186 | Рабочий вал двигателя с шестеренкой и подшипниками в сборе для Sliding-800PRO |
| 9 | DHSL002-MWD | Шестеренка рабочая |
| 10 | DHSL154 | Крышка боковая привода Sliding-800PRO |
| 11 | DHSL163 | Конденсатор привода Sliding-800PRO |
| 12 | DHSL22-KIT | Комплект разнесенных считывателей концевых выключателей SLPRO |
| 13 | DHSL187 | Нижняя часть корпуса двигателя в сборе |
| 14 | DHSL058N | Стойка магнита новая (для новых концевых выключателей) SL |
| 15 | DHSL188 | Расцепитель с ключами в сборе |
| 16 | DHSL189 | Набор подшипников SL-800PRO |
| 17 | DHSL190 | Набор прокладок SL-800PRO |