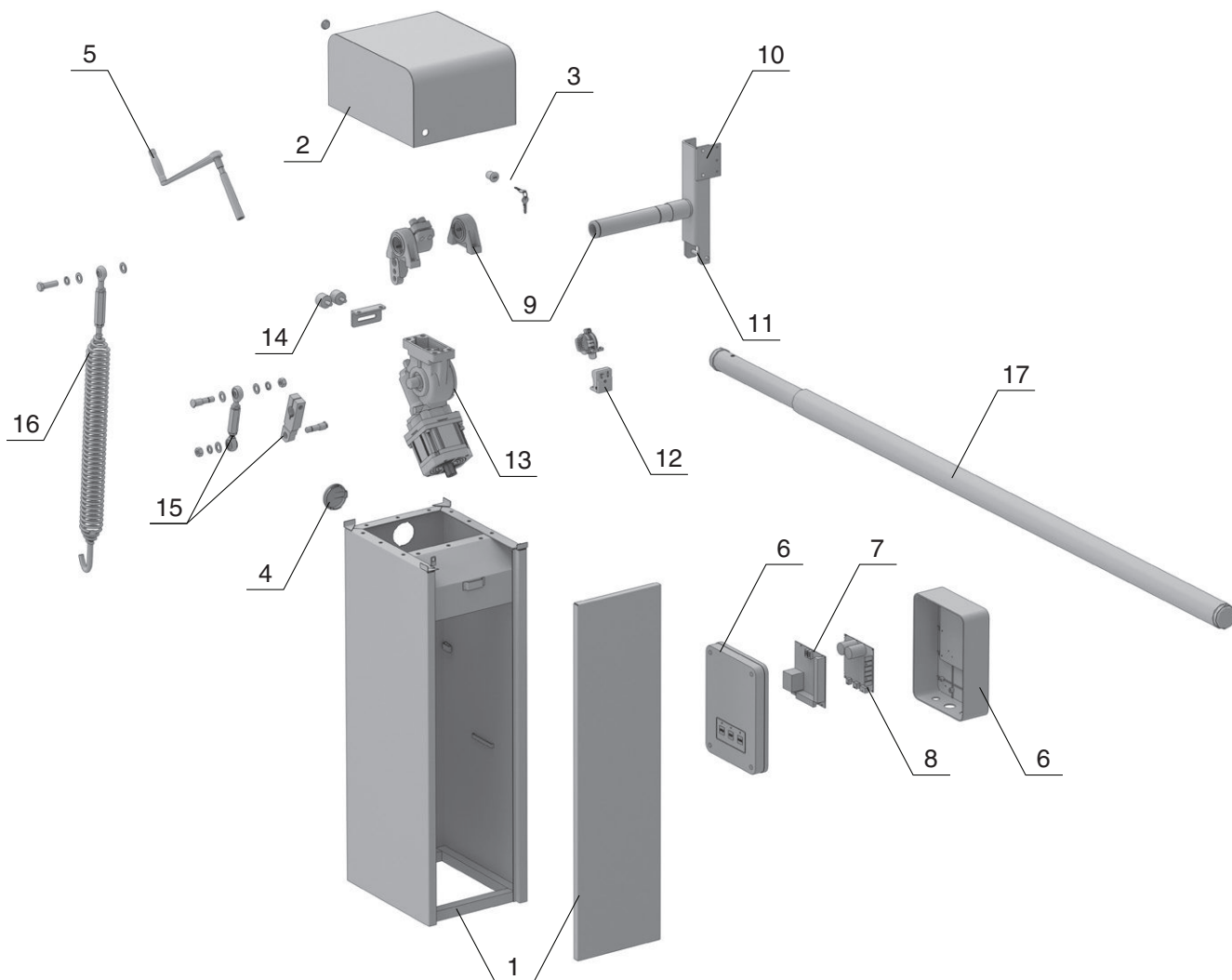


ШЛАГБАУМ TOOL



Позиция	Артикул	Наименование элемента
1	TOLL-1	Корпус стойки шлагбаума TOLL
2	TOLL-2	Крышка корпуса верхняя шлагбаума TOLL
3	TOLL-3	Замок крышки корпуса с ключом шлагбаума TOLL
4	TOLL-4	Заглушка аварийного открытия шлагбаума TOLL
5	TOLL-5	Рукоятка аварийного открытия шлагбаума TOLL
6	TOLL-6	Корпус для блока управления шлагбаума TOLL
7	TOLL-7	Плата управления шлагбаума TOLL
8	TOLL-8	Частотный преобразователь шлагбаума TOLL
9	TOLL-9	Вал с кронштейном крепления стрелы шлагбаума TOLL
10	TOLL-10	Держатель стрелы шлагбаума TOLL
11	TOLL-11	Втулка крепления стрелы шлагбаума TOLL
12	TOLL-12	Блок концевых выключателей шлагбаума TOLL
13	TOLL-13	Мотор-редуктор в сборе шлагбаума TOLL
14	TOLL-14	Комплект упоров шлагбаума TOLL
15	TOLL-15	Набор рычагов с тягой регулировки шлагбаума TOLL
16	TOLL-16	Пружина балансирующая в сборе шлагбаума TOLL
17	BOOM-TOLL-4000	Стрела для шлагбаума TOLL