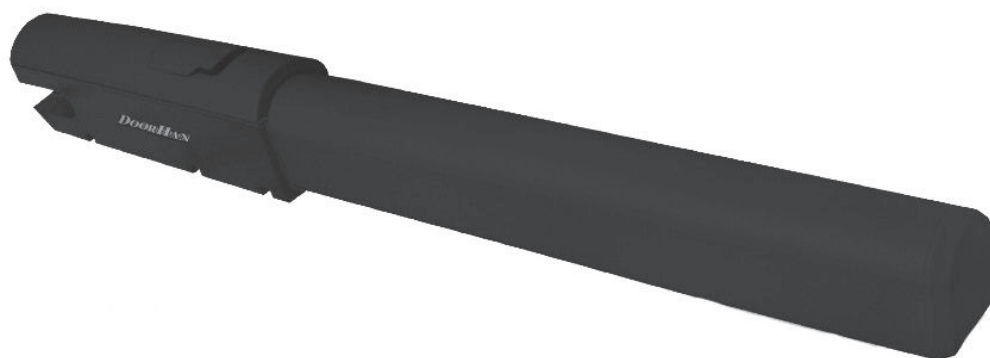


СОДЕРЖАНИЕ	2
ОБЩИЕ СВЕДЕНИЯ	2
ПРАВИЛА БЕЗОПАСНОСТИ	3
УСТРОЙСТВО ПРИВОДА	5
УСТАНОВКА	5
НАСТРОЙКА КРАЙНИХ ПОЛОЖЕНИЙ	9
РАБОТА РАСЦЕПИТЕЛЯ	10
ОБСЛУЖИВАНИЕ	10
ДИАГНОСТИКА НЕИСПРАВНОСТЕЙ	10

ПРИВОД SWING-3000/5000PRO



Инструкция по монтажу и эксплуатации

СОДЕРЖАНИЕ

1. ОБЩИЕ СВЕДЕНИЯ..... 2
 1.1. Пределы использования..... 2
 1.2. Технические характеристики 3
 1.3. Комплект поставки 3
 2. ПРАВИЛА БЕЗОПАСНОСТИ 3
 3. УСТРОЙСТВО ПРИВОДА 5
 4. УСТАНОВКА..... 5
 4.1. Инструменты 5
 4.2. Схема установки приводов и прокладки кабеля..... 6
 4.3. Открывание ворот внутрь..... 7
 4.4. Открытие ворот наружу 8
 5. НАСТРОЙКА КРАЙНИХ ПОЛОЖЕНИЙ..... 9
 5.1. Подготовка..... 9
 5.2. Открытое положение 9
 5.3. Закрытое положение 9
 6. РАБОТА РАСЦЕПИТЕЛЯ 10
 7. ОБСЛУЖИВАНИЕ 10
 8. ДИАГНОСТИКА НЕИСПРАВНОСТЕЙ..... 10

1. ОБЩИЕ СВЕДЕНИЯ

Электромеханический привод линейного типа Swing-3000/5000PRO предназначен для автоматизации уличных двухстворчатых распашных ворот с жесткой силовой рамой.

Корпус привода состоит из двух силуминовых частей, в которых расположены мотор-редуктор и ходовой винт.

Привод оборудован встроенными электрическими концевыми выключателями на открытие и на закрытие.

Червячная передача и планетарный редуктор образуют самоблокирующуюся систему, которая обеспечивает механическую блокировку створки при выключенном двигателе. Удобная и безопасная система расцепления позволяет вручную открывать или закрывать створку в случае отсутствия электропитания или каких-либо неисправностей в блоке управления. Работа автоматической системы контролируется выносным блоком управления в ударопрочном герметичном корпусе.

1.1. ПРЕДЕЛЫ ИСПОЛЬЗОВАНИЯ

Swing-3000PRO

Ширина створки, м	Масса створки, кг
2	400
2,5	300
3	200

Swing-5000PRO

Ширина створки, м	Масса створки, кг
2	500
2,5	400
3	300
4	250
5	200

1.2. ТЕХНИЧЕСКИЕ ХАРАКТЕРИСТИКИ

Привод	Swing-3000PRO	Swing-5000PRO
Масса, кг	10	11
Напряжение питания, В/Гц	220–240/50	
Номинальная мощность, Вт	150	
Интенсивность, %	50	
Класс защиты	IP54	
Передаточное число	1/36	
Скорость движения ходовой гайки, мм/сек	15	
Усилие, Н	3 000	
Диапазон рабочих температур, °С	–40...+55	
Конденсатор, мкФ	10	

1.3. КОМПЛЕКТ ПОСТАВКИ

После получения привода, необходимо его распаковать и произвести осмотр, убедиться, что привод не имеет повреждений. Если вы обнаружили повреждения, пожалуйста, свяжитесь с поставщиком привода.

Детали, входящие в стандартную комплектацию SW-3000PROKIT/5000PROKIT, приведены в следующей таблице.

№	Наименование	Количество
1	Привод	2
2	Задний кронштейн крепления	2
3	Передний кронштейн крепления	2
4	Комплект крепежа	1
5	Блок управления с корпусом	1
6	Ключ-выключатель	1
7	Сигнальная лампа	1
8	Фотоэлементы	1
9	Руководство пользователя	1

2. ПРАВИЛА БЕЗОПАСНОСТИ



ВНИМАНИЕ! Для сохранения здоровья людей строго следуйте указаниям правил безопасности. Сохраните настоящую инструкцию.

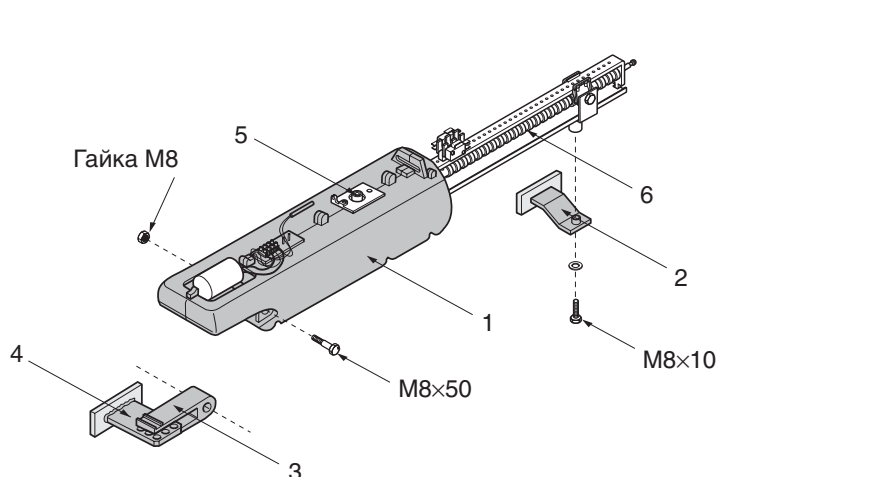
- Выполняйте все указания инструкции, так как неправильная установка оборудования может привести к серьезным повреждениям.
- Привод Swing-3000/5000PRO предназначен для автоматизации распашных ворот. Используйте привод только по назначению, любое другое использование запрещено.
- DoorHan не несет ответственности в случае причинения вреда здоровью людей при использовании изделия не по назначению.
- Перед установкой привода убедитесь в том, что ворота работают плавно.
- Установка должна производиться согласно стандартам EN 12453 и EN 12445. Для обеспечения необходимого уровня безопасности эти требования должны соблюдаться в странах, не входящих в ЕС.

- Проверьте соответствуют ли ворота стандартам EN 12604 и EN 12605 (см. документацию на ворота). Для стран не входящих в ЕС, указанные меры должны соблюдаться для обеспечения нормального уровня безопасности.
- Механические узлы ворот должны соответствовать условиям стандартов EN 12604 и EN 12605.
- Перед установкой привода убедитесь, что место установки соответствует по своим климатическим условиям характеристикам привода.
- Не устанавливайте оборудование в помещениях с наличием быстроспламеняющихся веществ или иных опасных сред, так как это может привести к взрыву или пожару.
- В ходе сборки, установки и регулировки привода используйте инструменты, указанные в разделе «Инструменты» данной инструкции.
- При выполнении операций на высоте используйте устойчивую поддержку.
- Привод не предназначен для установки на высоте более 2,5 м.
- При сверлении отверстий пользуйтесь защитой для рук и лица.
- Чтобы закрепить изделие, используйте метизы из комплекта привода или другие соответствующие им.
- При проведении установки, очистки или технического обслуживания привода необходимо отключить подачу питания.
- При установке привода на ворота с врезной калиткой необходимо установить дополнительное устройство безопасности, предотвращающее активацию привода при открытой калитке.
- Убедитесь в том, что не произойдет защемления предметов между подвижной и неподвижной частями привода при движении ворот.
- Используйте дополнительные аксессуары DoorHan, так как аксессуары сторонних производителей могут вывести автоматическую систему из строя.
- DoorHan не несет ответственности за нестабильную работу автоматической системы при использовании устройств безопасности и аксессуаров, изготовленных другими производителями без согласования с DoorHan.
- Не оставляйте электродвигатели в расцепленном состоянии. Это может привести к неуправляемому движению створок ворот и, как следствие, их поломке.
- Не используйте привод, если необходим ремонт или регулировка оборудования, поскольку дефекты в монтаже привода или неправильно установленные ворота, могут привести к травме.
- DoorHan не несет ответственности при неправильной установке изделия и в случаях повреждения при эксплуатации.
- Электропривод не снабжен стационарным шнуром питания, поэтому электропитание сети должно подводиться к автоматической системе через автоматический выключатель с расстоянием между соседними контактами не менее 3 мм. Рекомендуется использование двухполюсного автомата 10 А.
- Убедитесь в отсутствии посторонних предметов в зоне действия электропривода перед его запуском.
- Не вносите в автоматическую систему изменения, не указанные в данной инструкции.
- Удалите упаковку изделия и утилизируйте ее. Не оставляйте упаковочные материалы в пределах досягаемости детей.
- Никогда не позволяйте детям играть в зоне движения ворот во время эксплуатации привода. Все дистанционные пульты управления приводом, а также стационарные кнопки управления должны быть полностью недоступны для возможного использования детьми.
- Проезд и проход разрешается только при остановившихся воротах и выключенном приводе.
- Содержание инструкции не может служить основанием для предъявления любого рода претензий.
- Компания-производитель сохраняет за собой право вносить изменения в конструкцию и усовершенствовать ее без предварительного уведомления.



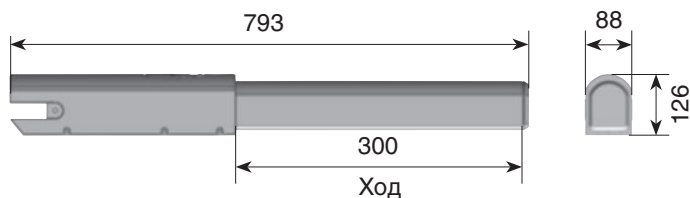
ВНИМАНИЕ! Для безопасной и корректной работы приводов необходимо обязательно установить механические упоры для ограничения хода створок ворот.

3. УСТРОЙСТВО ПРИВОДА

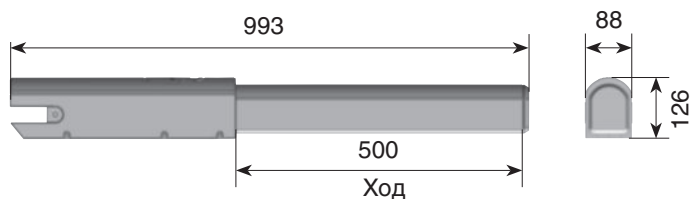


1. Привод
2. Передний кронштейн
3. Задняя вилка
4. Задний кронштейн
5. Узел расцепителя
6. Ходовой винт

Swing-3000PRO

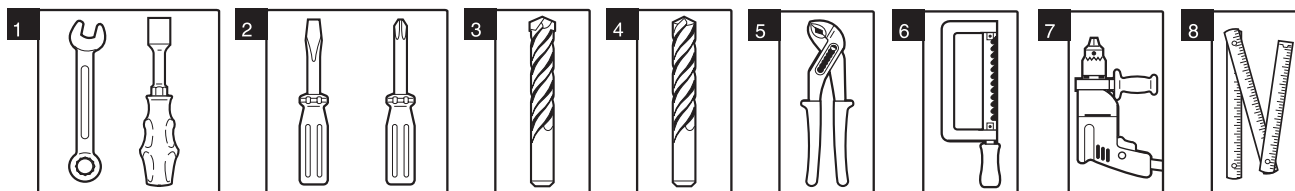


Swing-5000PRO



4. УСТАНОВКА

4.1. ИНСТРУМЕНТЫ



1. Набор гаечных ключей
2. Набор шлицевых и крестовых отверток
3. Набор сверл по металлу
4. Набор сверл по бетону
5. Плоскогубцы
6. Ножовка по металлу
7. Электродрель
8. Рулетка (метр складной)

4.2. СХЕМА УСТАНОВКИ ПРИВодОВ И ПРОКЛАДКИ КАБЕЛЯ

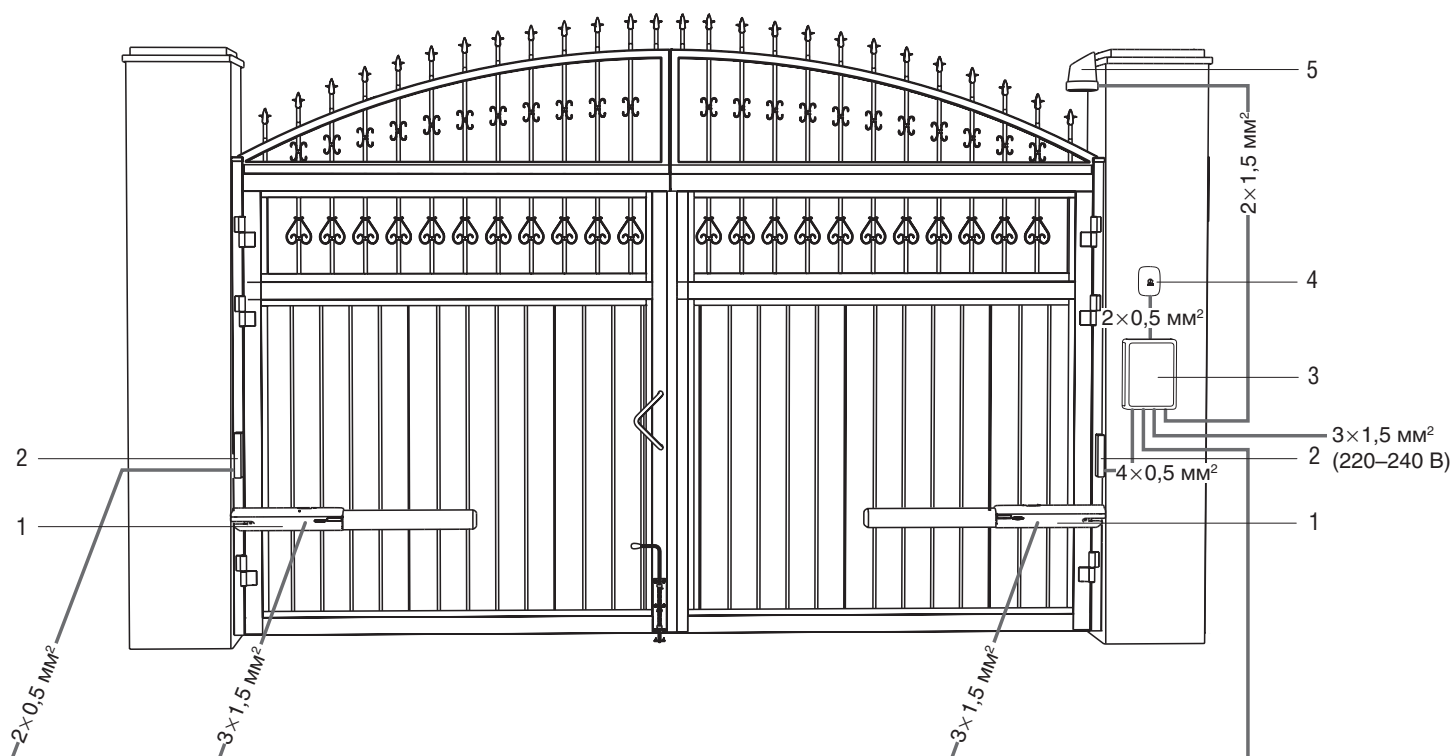


ВНИМАНИЕ! ОПАСНОСТЬ ПОРАЖЕНИЯ!

Кабели с напряжением 220-240 В АС должны быть проложены квалифицированным техником. Прокладка кабелей осуществляется в защитных гофрах, не допускайте соприкосновения кабелей и движущихся элементов ворот. При повреждении питающего кабеля, следует использовать для замены соответствующий по типу кабель.

Материалы для установки привода Swing-3000/5000PRO и соответствующих аксессуаров (при наличии):

- кабель 2×0,5 мм² (передатчик фотоэлементов, пошаговая кнопка для управления);
- кабель 2×1,5 мм² (сигнальная лампа);
- кабель 4×0,5 мм² (приемник фотоэлементов);
- кабель 3×1,5 мм² (питание);
- используйте кабели с соответствующей по напряжению изоляцией.



1. Привод
2. Фотоэлементы
3. Блок управления
4. Ключ-кнопка
5. Сигнальная лампа



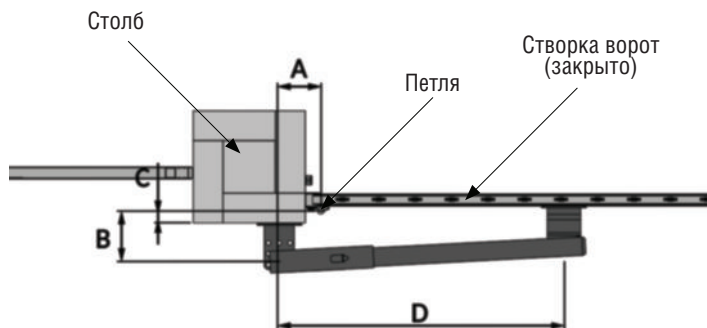
ВНИМАНИЕ! Перед установкой привода убедитесь в том, что ворота свободно перемещаются и существует возможность надежно закрепить привод на столбе и створке.

Установка привода выполняется в соответствии с приведенными далее инструкциями в зависимости от направления открывания ворот.

4.3. ОТКРЫВАНИЕ ВОРОТ ВНУТРЬ



ВНИМАНИЕ! Необходимо убедиться, что размер С не больше, чем указано в таблице. Если размер С больше, необходимо доработать столб до указанных размеров.



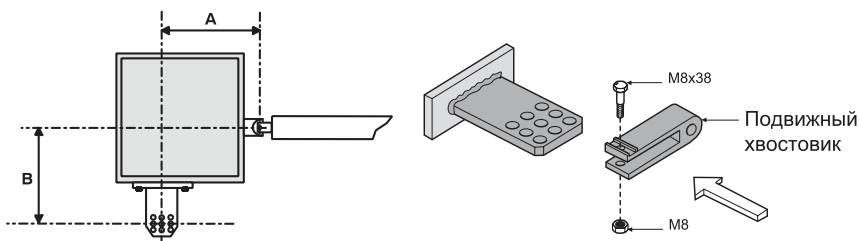
Swing-3000PRO

Угол открытия, °	A, мм	B, мм	C _{макс} , мм	D, мм
90	130	130	60	720
120	130	110	50	720

Swing-5000PRO

Угол открытия, °	A, мм	B, мм	C _{макс} , мм	D, мм
90	200	200	120	920
120	200	140	70	920

Монтажная пластина

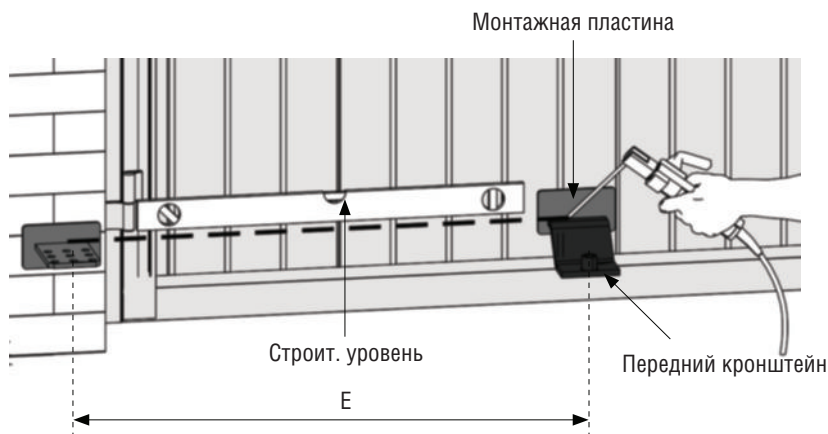


1) Закрепите задний кронштейн с соответствующей крепежной пластиной на столбе, как показано на рисунке выше, соблюдая размеры А и В, а именно расстояние между осями центрального отверстия кронштейна и стержня петли ворот. Задний кронштейн имеет несколько отверстий, которые облегчают установку привода, а также дают возможность изменять угол открывания ворот. В зависимости от положения петель ворот можно удлинить или укоротить задний кронштейн.



ВНИМАНИЕ! С увеличением размера В уменьшается угол открывания ворот и угловая скорость движения створки, при этом возрастает линейное усилие привода. При увеличении размера А увеличивается угол открывания ворот, угловая скорость створки, а также линейное усилие привода.

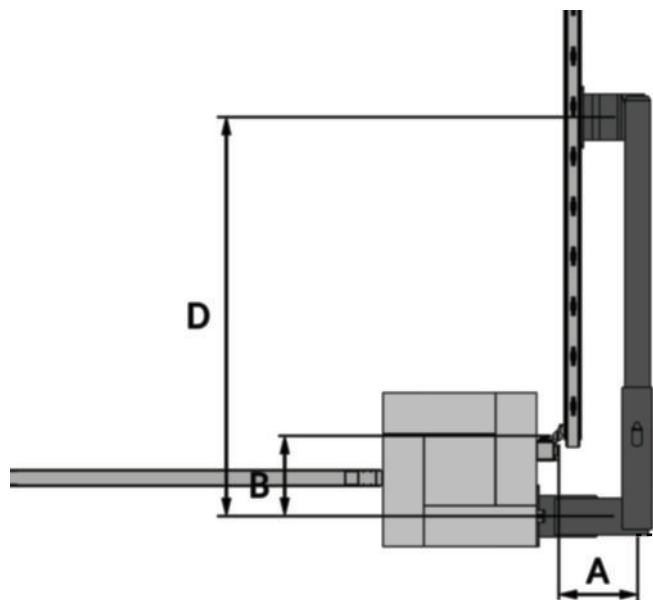
2) Установите стальной хвостовик и нанесите нейтральную смазку на все детали.



3) При закрытых воротах установите монтажную пластину на створку ворот. Убедитесь, что передний кронштейн установлен горизонтально на одном уровне с задним и выдержан размер D.

4.4. ОТКРЫТИЕ ВОРОТ НАРУЖУ (SWING-5000PRO)

- 1) Выставьте задний кронштейн согласно размерам А и В, указанным в таблице.
- 2) Установите и закрепите задний кронштейн на столбе с помощью дополнительного кронштейна.
- 3) Откройте ворота, измерьте расстояние D и закрепите передний кронштейн на створке ворот.



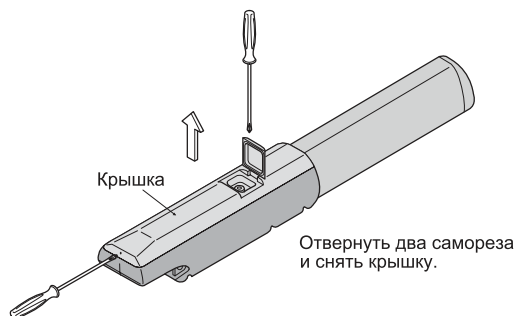
Угол открытия, °	А, мм	В, мм	Д, мм
90	200	200	920

Наружняя сторона объекта

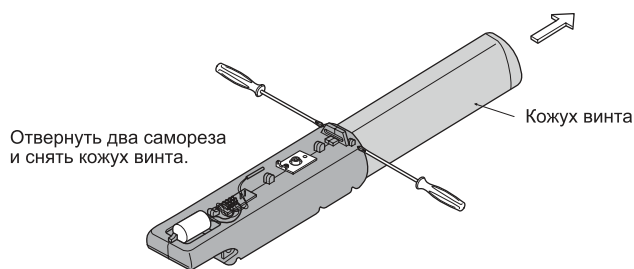
Внутренняя сторона объекта

5. НАСТРОЙКА КРАЙНИХ ПОЛОЖЕНИЙ

5.1. ПОДГОТОВКА



1. Отверните два самореза и снимите крышку



2. Отверните два самореза и снимите кожух винта

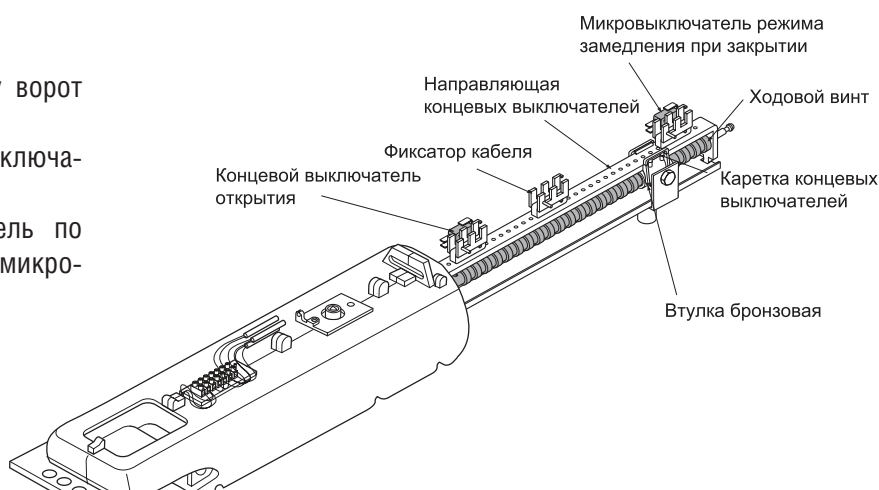
5.2. ОТКРЫТОЕ ПОЛОЖЕНИЕ

Расцепите привод и установите створку ворот в полностью открытое положение.

Открутите винты крепления концевого выключателя на открытие.

Переместите концевой микровыключатель по направляющей, пока не произойдет контакт микровыключателя и каретки.

Закрепите микровыключатель.



5.3. ЗАКРЫТОЕ ПОЛОЖЕНИЕ

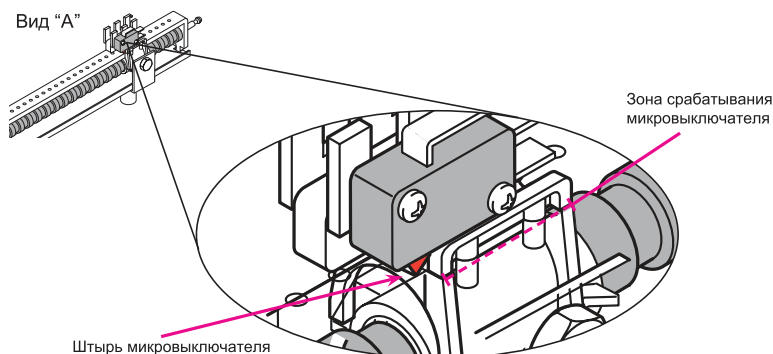
Установите створку ворот в полностью закрытое положение, определяемое механическим упором.

Открутите винты крепления микровыключателя на закрытие.

Переместите концевой микровыключатель по направляющей, пока не произойдет контакт микровыключателя и каретки.

Продвиньте микровыключатель дальше, пока штырь микровыключателя не выйдет из зоны срабатывания.

Закрепите микровыключатель.



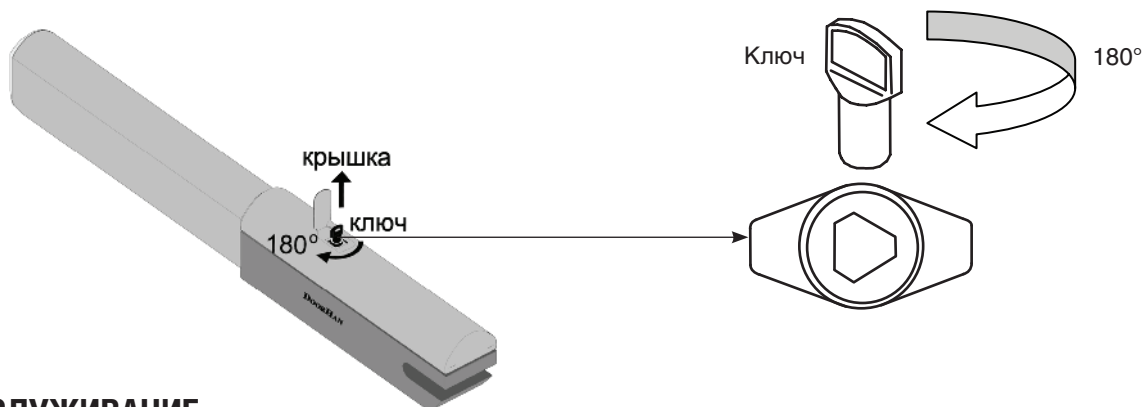
ВНИМАНИЕ! Когда отрегулированы конечные положения, убедитесь в работоспособности концевых выключателей: при нажатии микровыключателя движение ворот должно прекращаться.

6. РАБОТА РАСЦЕПИТЕЛЯ

1. Поднимите крышку.
2. Вставьте ключ и поверните его на 180°.
3. Вручную откройте или закройте ворота.
4. Для сцепления привода необходимо еще раз повернуть ключ на 180°.



ВНИМАНИЕ! Процесс расцепления/сцепления привода должен выполняться при отключенном питании.



7. ОБСЛУЖИВАНИЕ

- Автоматическая система Swing-3000/5000PRO не требует специального обслуживания.
- Производить работы по ремонту и обслуживанию разрешается только квалифицированному персоналу, прошедшему обучение в авторизованном центре DoorHan.
- После монтажа автоматической системы установщик должен показать пользователю, как разблокировать ворота при аварийной ситуации и передать сведения по обслуживанию и эксплуатации автоматической системы.
- При техническом обслуживании используйте оригинальные запчасти DoorHan.
- Проводите диагностику автоматической системы DoorHan минимум 1 раз в 6 месяцев.
- Регулярно проверяйте плавность хода ворот при автоматическом управлении.
- Регулярно проверяйте правильную установку крайних положений, работоспособность устройств безопасности.
- В случае отключения электроэнергии, возможно, понадобится восстановление настроек привода. Для этого, после подачи питания проверьте работоспособность автоматической системы. Если в работе привода произошли изменения, выполните программирование привода заново согласно процедурам, описанным в разделе программирование (особое внимание обратите на программирование времени работы привода).
- При отключении питания ворота останавливаются. После восстановления питания управление приводом осуществляется в обычном режиме.
- При утере настоящей инструкции, вы можете запросить ее дубликат, отправив письмо по адресу: ул. Новая, д. 120, с. Акулово, Одинцовский рн, Московская обл., Россия, 143002 или по электронной почте: info@doorhan.ru.
- Производитель (DoorHan) не осуществляет непосредственного контроля за монтажом ворот и автоматики, их обслуживанием и эксплуатацией и не может нести ответственность за безопасность установки, эксплуатации и технического обслуживания ворот и автоматики.

8. ДИАГНОСТИКА НЕИСПРАВНОСТЕЙ

Ошибка	Возможная причина	Способ устранения
Привод не работает	Отключено или отсутствует электропитание	Убедитесь в наличии электропитания
	Помеха движению ворот	Устраните помеху
	Плохое соединение электропроводов	Проверьте надежность соединения проводки
	Привод находится в расцепленном положении	Приведите привод в зацепление
Привод внезапно останавливается	Срабатывает термозащита привода	Дайте приводу остыть
Ворота не полностью открываются или закрываются	Неправильная регулировка концевых выключателей	Отрегулируйте концевые выключатели
	Неправильное программирование привода	Перепрограммируйте привод

DOORHAN[®]

Компания DoorHan благодарит вас за приобретение нашей продукции.
Мы надеемся, что вы останетесь довольны качеством данного изделия.

По вопросам приобретения, дистрибьюции и технического обслуживания
обращайтесь в офисы региональных представителей или центральный
офис компании по адресу:

ГК Дорхан
143002, Россия, Московская обл., Одинцовский р-н
с. Акулово, ул. Новая, д. 120
Тел.: +7 (495) 933-24-00, 981-11-33
E-mail: Info@doorhan.ru
www.doorhan.ru