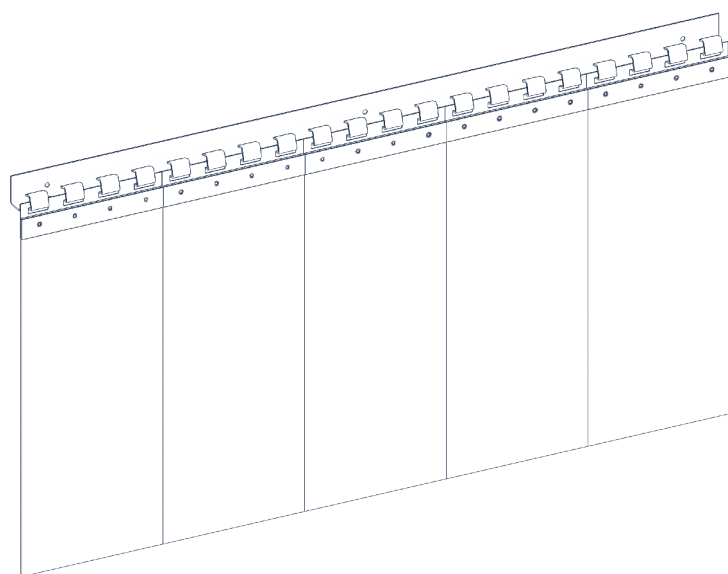


Пленочные полосовые завесы серии FC

Инструкция по монтажу и эксплуатации

Общие сведения	2
Правила безопасности	3
Конструкция	3
Монтаж	4
Техническое обслуживание	5



1. ОБЩИЕ СВЕДЕНИЯ

Настоящее руководство предназначено для ознакомления с назначением изделия, техническими характеристиками, комплектом поставки, устройством, мерами безопасности, техническим обслуживанием, монтажом, правилами хранения, транспортирования и эксплуатации полосовых пленочных завес.

Транспортирование полосовых пленочных завес в упакованном виде должно производиться по группе условий 7 ГОСТ 15150-69 и может осуществляться

автомобильным, железнодорожным и речным транспортом в соответствии с правилами, установленными для данного вида транспорта. Погрузка, выгрузка, размещение и крепление на транспорте должны производиться способом, обеспечивающим сохранность упаковки.

Хранение полосовых пленочных завес должно осуществляться по группе условий 5 ГОСТ 15150-69.

1.1. НАЗНАЧЕНИЕ ИЗДЕЛИЯ

Пленочные завесы рекомендованы к использованию внутри помещений в местах с умеренной ветровой нагрузкой (до 3 м/с) и не являются защитой от сквозняков с силой ветра более вышеуказанной. Полосовые пленочные завесы используются для отделения помещений друг от друга, сохраняют тепло и микроклимат изолируемого помещения, а также помогают обеспечить хорошую звукоизоляцию и влагонепроницаемость. Завесы представляют собой набор из

последовательно подвешиваемых к крепежу полос пленки ПВХ, которые легко снимаются и устанавливаются. Крепеж может быть размещен как внакладку на проем, так и внутри проема. Пленочные полосовые завесы обеспечивают беспрепятственный проход людей и провоз грузов с помощью ручных и электрических гидравлических тележек. При этом острые части грузов/механизмов должны быть закрыты во избежание повреждения полотна.

1.2. КОМПЛЕКТ ПОСТАВКИ

1. Крепление «гребенка» (длина 1 м)
2. Крепежная пластина
3. Пленка ПВХ (размер зависит от выбранного типа завесы)
4. Инструкция по эксплуатации

▲ ПРИМЕЧАНИЕ.

Запасные части в комплект поставки не входят.

1.3. ТЕХНИЧЕСКИЕ ХАРАКТЕРИСТИКИ

Таблица 1. Технические характеристики пленки

Характеристика	Ед. измерения	Стандартная пленка			Морозостойкая пленка			Пленка красного цвета		
		FLS200	FLS300	FLS400	FLM200	FLM300	FLM400	FLR200	FLR300	FLR400
Артикул										
Размер	мм	200 × 2	300 × 3	400 × 4	200 × 2	300 × 3	400 × 4	200 × 2	300 × 3	400 × 4
Масса	кг/рулон	24	56	96	24	56	96	24	56	96
Плотность	г/см ³	1,22			1,18			1,22		
Светопрозрачность	%	80			80			80		
Предел прочности на растяжение	Н/мм ²	16			11,5			16		
Относительное удлинение	%	340			390			340		
Теплопроводность	Вт/м·К	0,14			0,14			0,14		
Звукоизоляция (ГОСТ 31174)	дБ	35			35			35		
Диапазон рабочих температур	°С	-15...+30			-25...+30			-15...+30		

Таблица 2. Технические характеристики крепления «гребенка»

Наименование	Артикул	Масса, кг/шт.
Крепление «гребенка»	G1	1,165
Крепление «гребенка» из нержавеющей стали	G1S	1,230

Рис. 1. Крепление «гребенка»

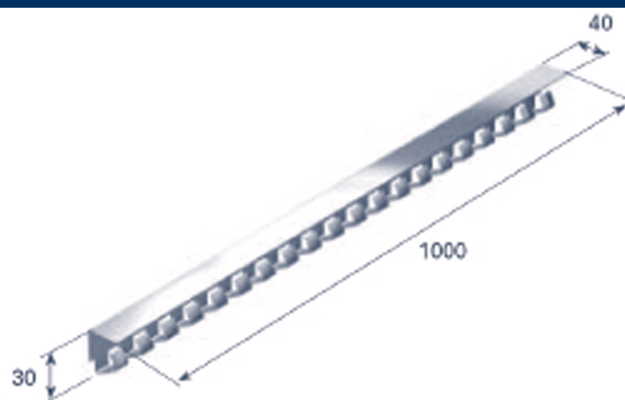
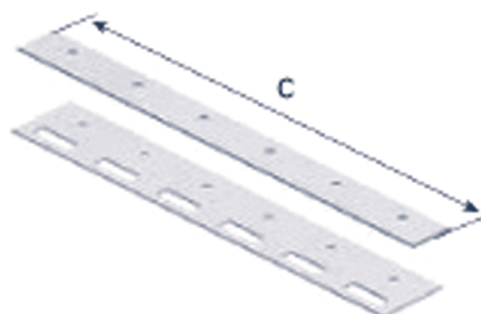


Таблица 3. Технические характеристики пластины соединительной для пленки

Наименование	Артикул	Длина пластины, С, мм	Масса, кг/шт.
Пластина соединительная для пленки шириной:			
200 мм	PL200	200	0,115
300 мм	PL300	300	0,170
400 мм	PL400	400	0,230
Пластина соединительная из нержавеющей стали для пленки шириной:			
200 мм	PL200S	200	0,070
300 мм	PL300S	300	0,170
400 мм	PL400S	400	0,230

Рис. 2. Пластина соединительная для пленки



2. ПРАВИЛА БЕЗОПАСНОСТИ

К монтажу и эксплуатации полосовых пленочных завес допускаются лица, ознакомленные с настоящим руководством по эксплуатации.

3. КОНСТРУКЦИЯ

Полосовые пленочные завесы состоят из крепежа «гребенка» (1), крепежной пластины (2) и пленки ПВХ (3) (см. рис. 1, 2, стр. 4). Крепеж «гребенка» крепится над проемом или в проеме и предназначен для подвески полос ПВХ.

Изготовитель оставляет за собой право изменять конструкцию изделия без предварительного уведомления.

Рис. 1

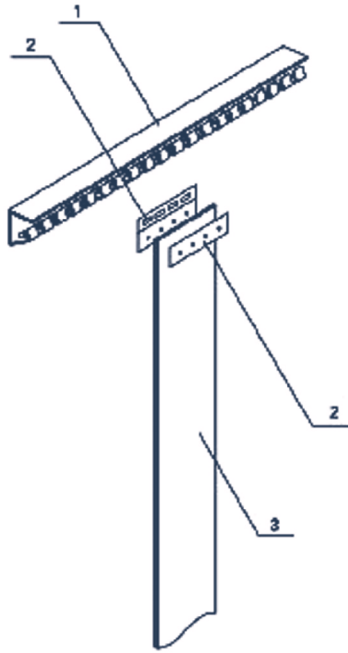


Рис. 2

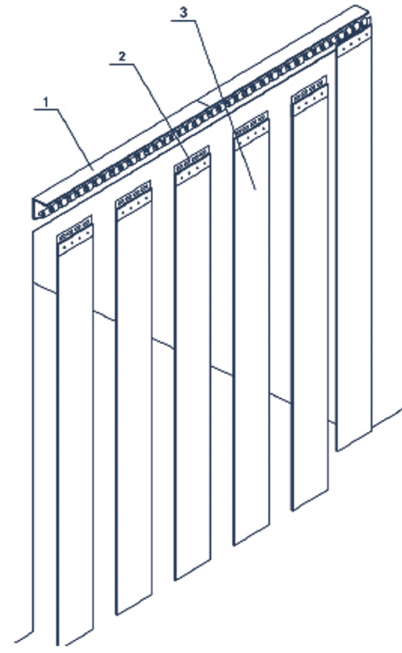
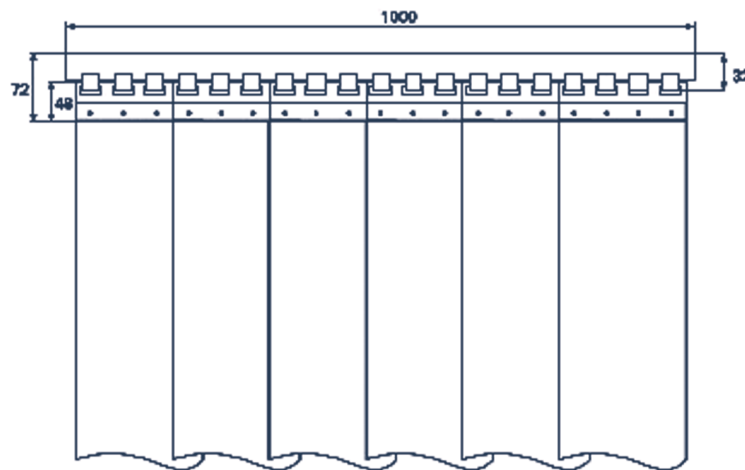


Рис. 3. Размеры конструкции



4. МОНТАЖ

Установите при помощи глухарей и саморезов крепеж «гребенка» внутри проема в случае встроенного монтажа или внакладку на проем в случае накладного монтажа. Навесьте полосы ПВХ в соответствии с коэффициентом перекрытия.

Крепление пленок к «гребенке» может производиться разными способами. Для наилучшей изоляции по-

мещения, пленки при креплении накладываются друг на друга. В данном случае важной характеристикой пленочных завес является коэффициент перекрытия. Пленки могут не перекрываться вообще (коэффициент перекрытия (N) равен 0) и могут перекрываться на определенное количество процентов (N, %) (см. рис. 1, стр. 5).

▲ ПРИМЕЧАНИЕ.

В процессе транспортировки пленок в рулоне допускается небольшое изменение линейной длины лент ПВХ. Длина лент пленки ПВХ дана с припуском 2 % с учетом возможной необходимости финишной подрезки лент на объекте.

Рис. 1. Варианты перекрытия полос пленки



Пленка не перекрывается другими полосами (N = 0 %)



Пленка наполовину перекрывается другими полосами (N = 50 %)

Рис. 2. Компоновка пленок в зависимости от коэффициента перекрытия и от ширины полотна

	200 мм	300 мм	400 мм
0%			
33%			
50%			
66%			
75%			
100%			

5. ТЕХНИЧЕСКОЕ ОБСЛУЖИВАНИЕ

Техническое обслуживание не требуется.

DOORHAN[®]

Коцерн DoorHan благодарит вас за приобретение нашей продукции. Мы надеемся, что вы останетесь довольны качеством данного изделия.

По вопросам приобретения, дистрибьюции и технического обслуживания обращайтесь в офисы региональных представителей или центральный офис компании по адресу:

Россия, 143002, Московская обл.,
Одинцовский р-н, с. Акулово,
ул. Новая, д. 120, стр. 1
Тел.: 8 495 933-24-00
E-mail: info@doorhan.ru
www.doorhan.ru