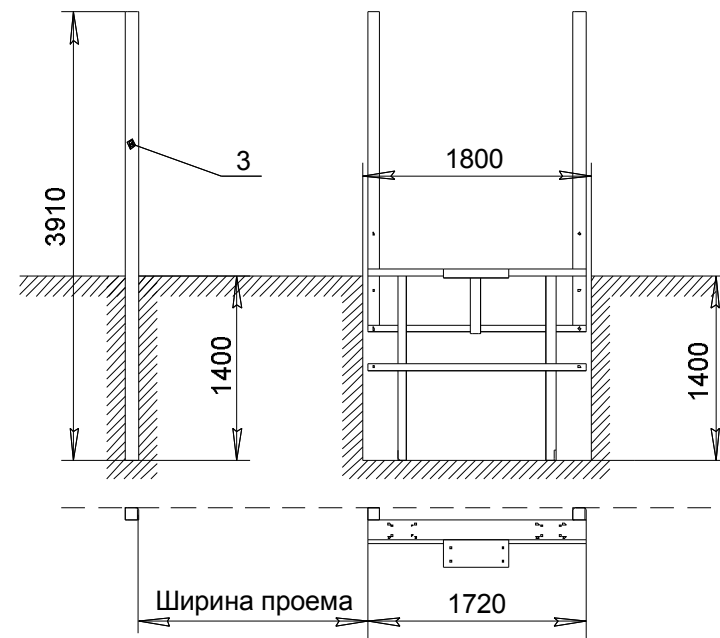
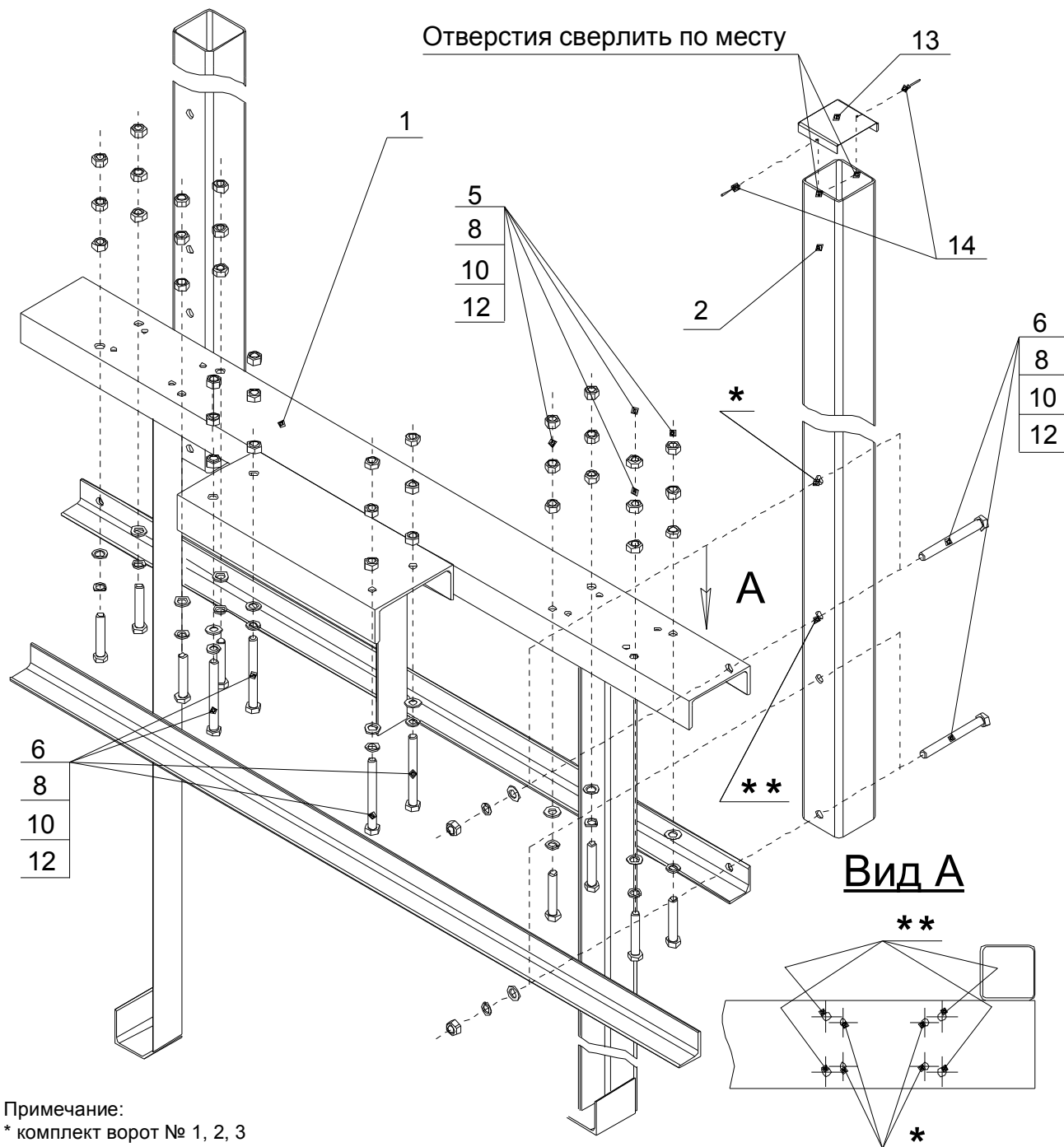


Инструкция по сборке универсальной рамы (артикул: DHS100)



Спецификация изделия

Поз.	Наименование	Кол.	Примечание
1	Рама сварная	1	
2	Столб ловитель	2	
3	Столб ловитель	1	
4	Болт M12x70	8	Комплект ворот №1
5	Болт M16x90	8	Комплект ворот №2,3,4
6	Болт M16x150	8	
7	Гайка M12	24	Комплект ворот №1
8	Гайка M16	40	
9	Шайба 12	8	Комплект ворот №1
10	Шайба 16	16	
11	Шайба 12 гроверная	8	Комплект ворот №1
12	Шайба 16 гроверная	16	
13	Крышка столба 100x100	3	
14	Заклепка 4x12	6	

Примечание:

* комплект ворот № 1, 2, 3

** комплект ворот № 4