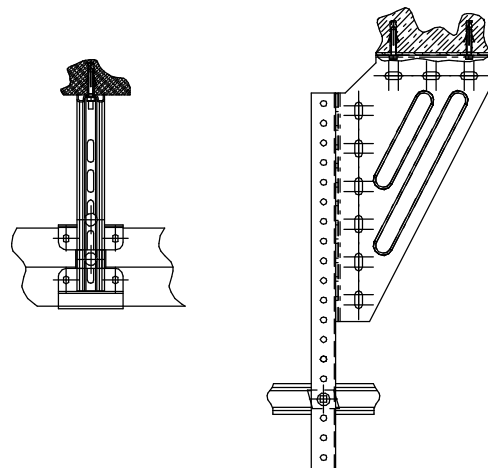


варианты крепления к потолку

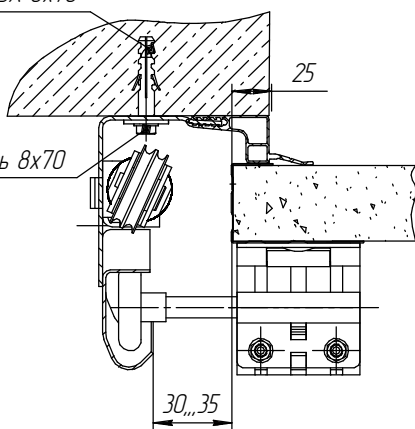


A-A(1:2)

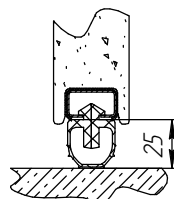
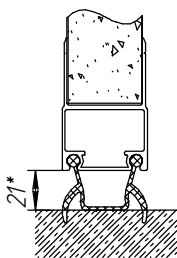
Крепление к бетону

Дюбель ПВХ 8x70

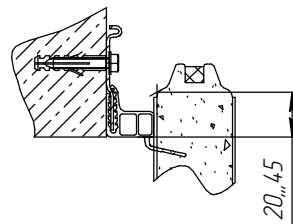
Саморез глухарь 8x70



B-B(1:2)



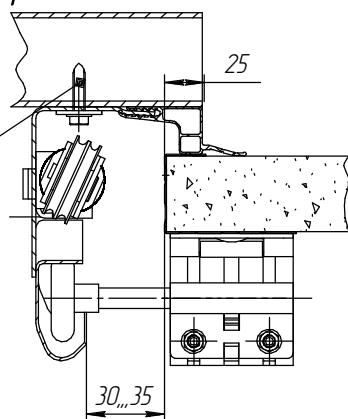
B-B(1:2)



A-A(1:2)

Крепление к металлу

Саморез по металлу 6,3 x 25



Предназначен для установки секционных ворот в помещении с низкой притолокой.

H - Высота проема (до 3000мм)

B - Ширина проема (до 3500мм)

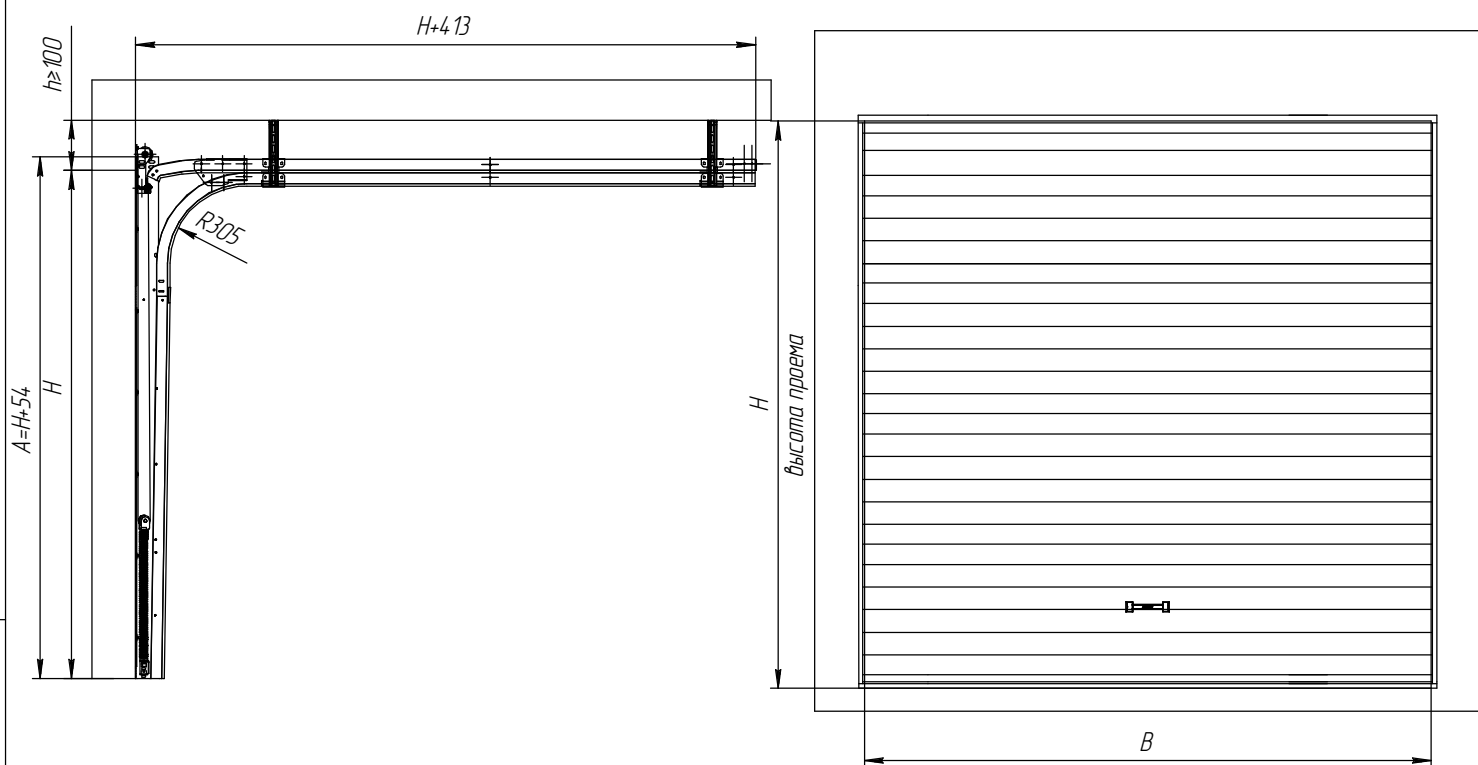
h - Высота притолоки (>100мм)

A - Высота угловой стойки (A=H+54 мм)

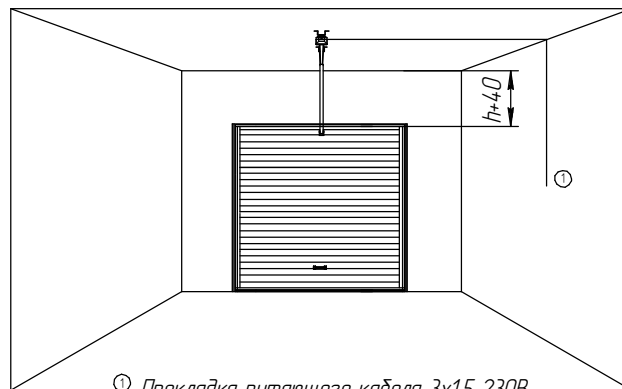
SPV-GV.16.013

				SPV-GV.16.013				
Изм.	Лист	№ докум.	Подп.	Дата	Секционные ворота с пружинами растяжения RSD01	Лит.	Масса	Масштаб
Разраб.	Васильев			17.03.16				1:1
Проб.	Вяткина			17.03.16		Лист	Листов	
Т.контр.				17.03.16				
Исполн.	Смирнов			17.03.16				
Утв.	Степанченко			17.03.16				

Максимальная площадь щита:	8,1 м ²
Максимальная высота проема:	3000 мм
Максимальный вес ворот:	94 кг



Установка потолочного привода



① Прокладка питающего кабеля 3x1,5 230В

Предназначен для установки секционных ворот в помещении с низкой притолокой.

H - Высота проема (до 3000мм)

B - Ширина проема (до 3500мм)

h - Высота притолоки (>100мм)

A - Высота угловой стойки (A=H+54 мм)

Максимальная площадь щита:	8,1 м ²
Максимальная высота проема	3000 мм
Максимальный вес ворот:	94 кг

				SPV-GV.16.013				
Изм.	Лист	№ докум.	Подп.	Дата	Секционные ворота с пружинами растяжения RSD01	Лит.	Масса	Масштаб
Разраб.	Васильев			17.03.16		1:1		
Проб.	Вяткина			17.03.16			Лист	Листов
Т.контр.								
Исполн.	Смирнов			17.03.16				
Утв.	Степанченко			17.03.16				